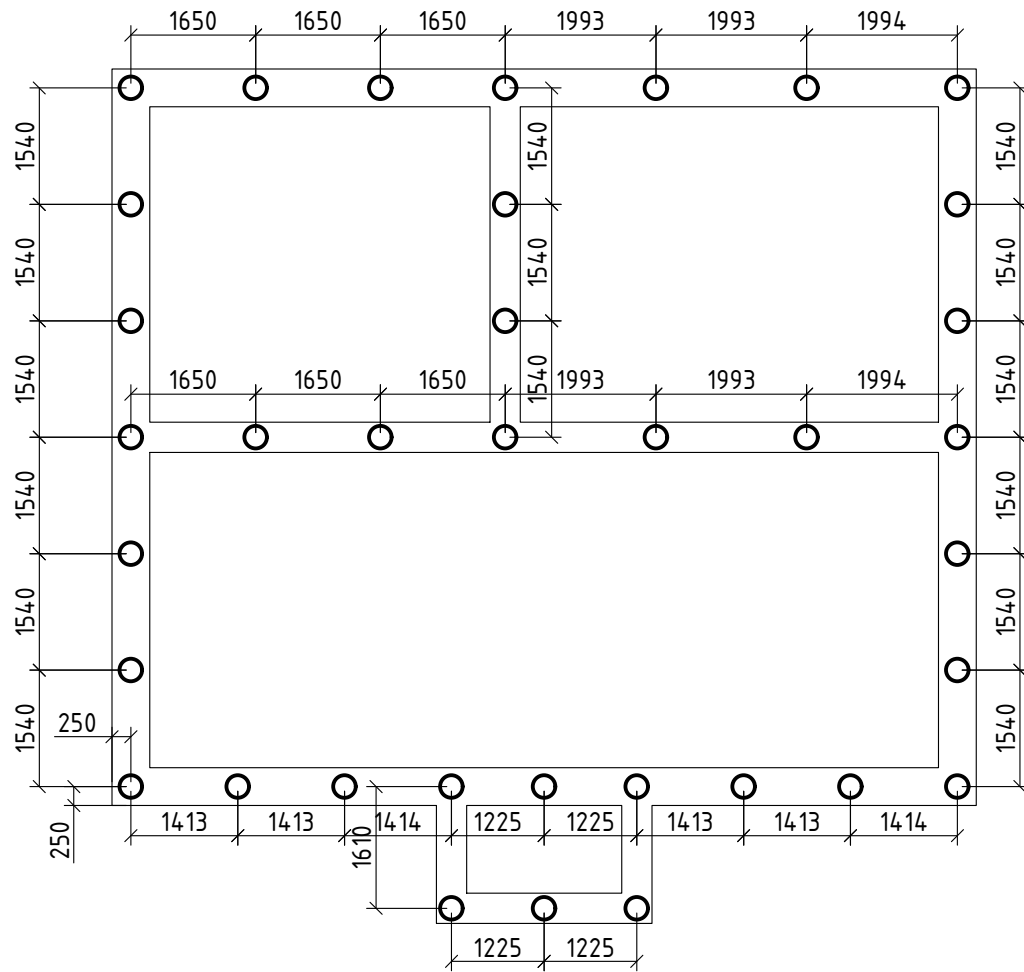
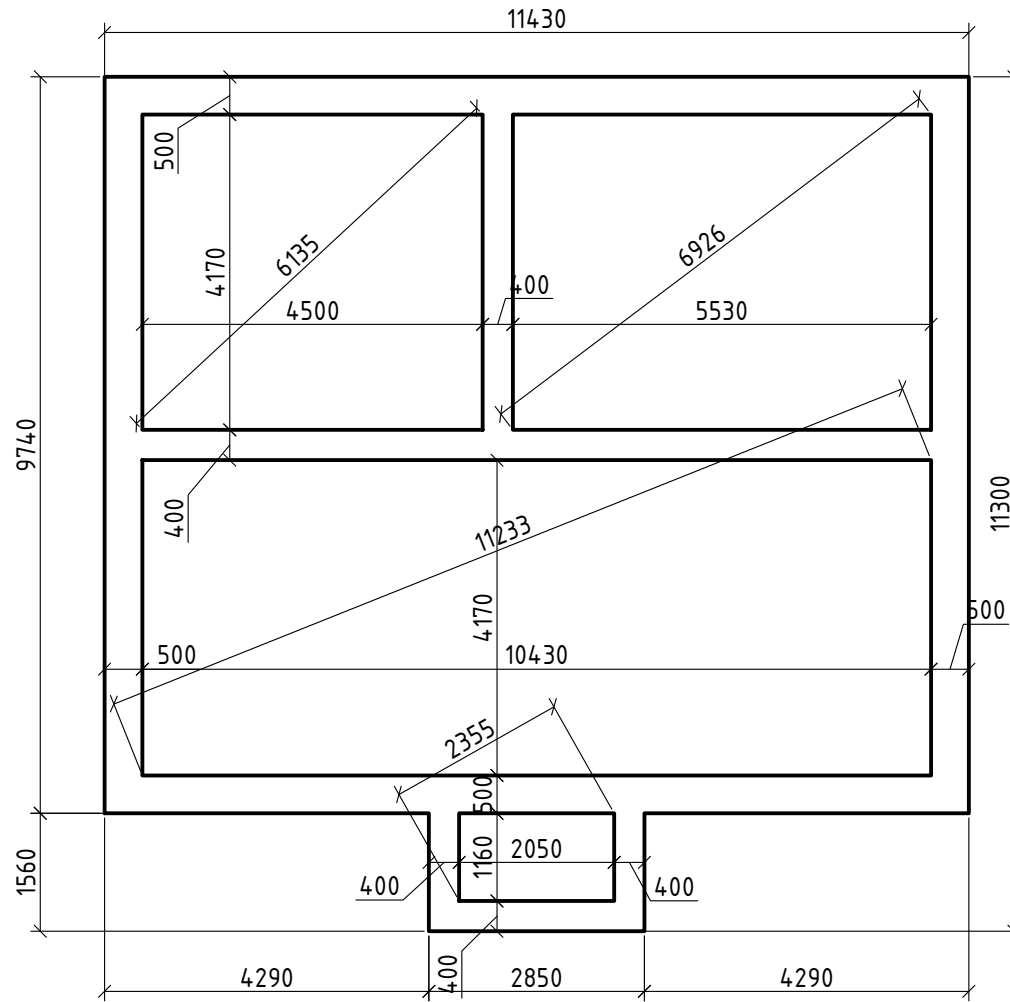


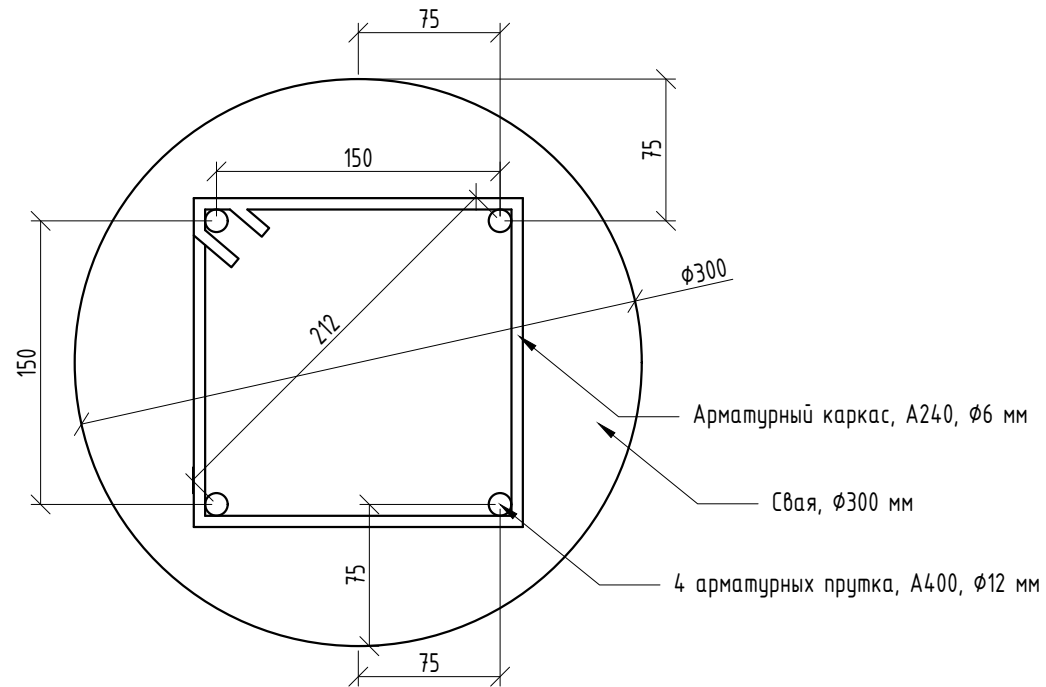
План свайного поля (1:100)



План ростверка (1:100)



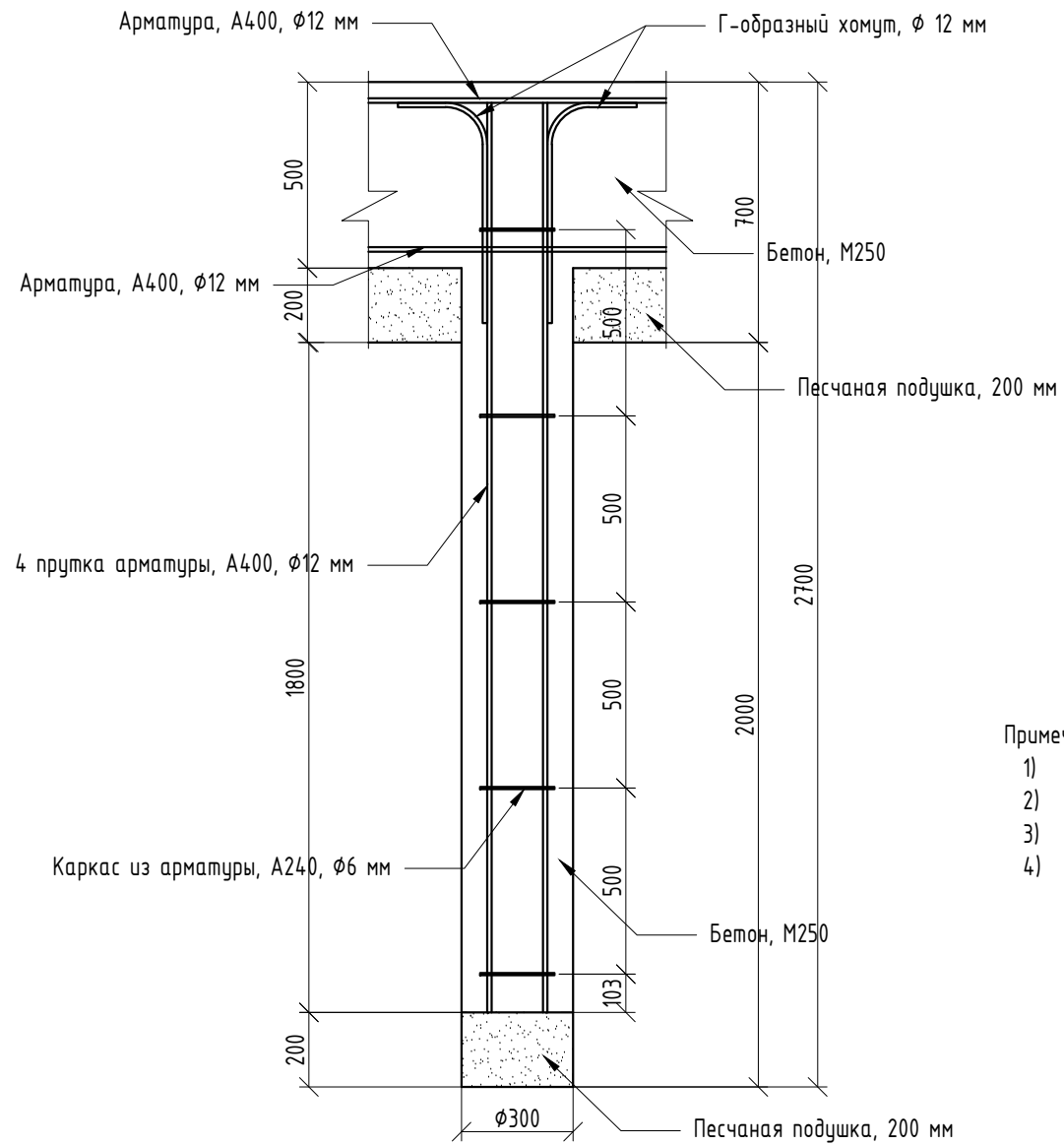
Разрез сваи (1:4)



Примечания:

- 1) Диаметр свай 300 мм.;
- 2) Бетон провибрировать;
- 3) Шаг каркаса из арматуры $\phi 6$ мм 500 мм в сваях;
- 4) Арматуру на стыках связывать вязальной проволокой

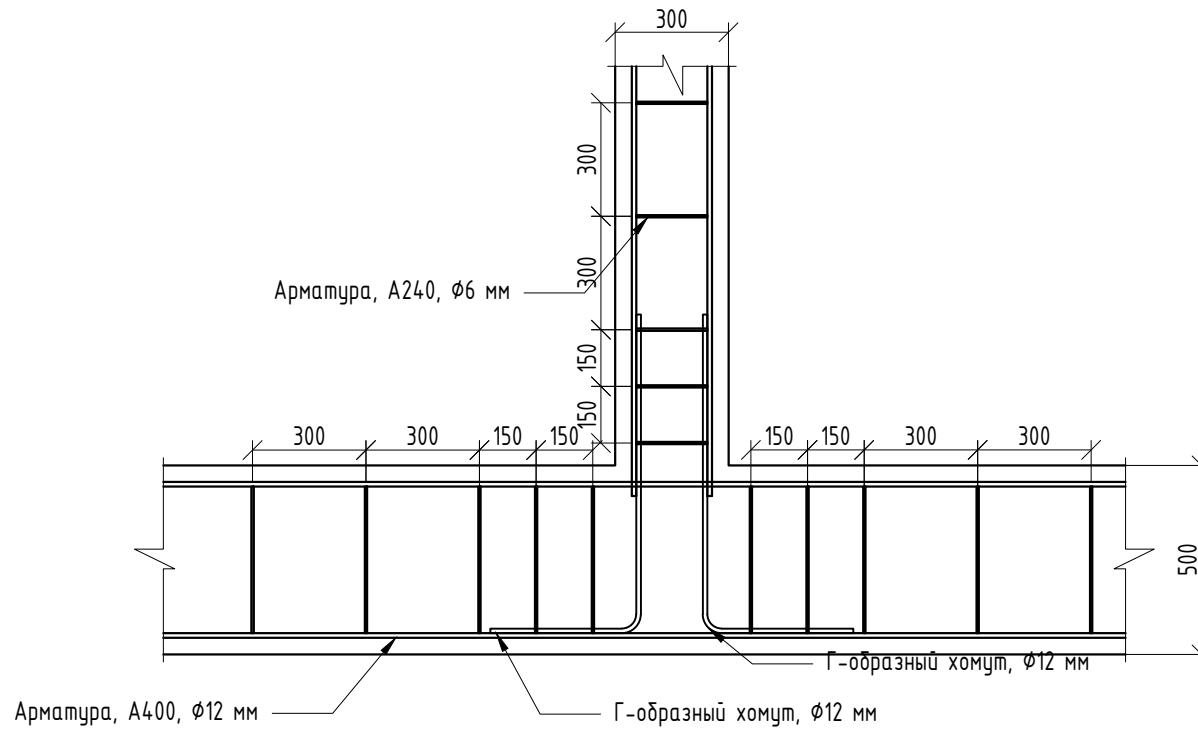
Разрез сваи (1:20)



Примечания:

- 1) Диаметр свай 300 мм;
- 2) Бетон провибрировать;
- 3) Шаг каркаса из арматуры ϕ 6 мм 500 мм в сваях;
- 4) Арматуру на стыках связывать вязальной проволокой

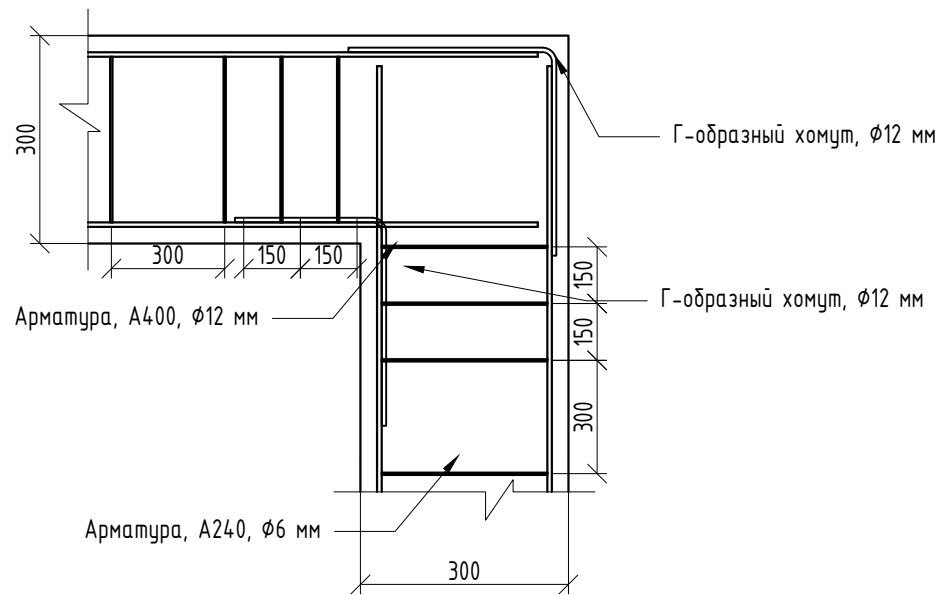
T-образный узел фундаментной ленты 500x300 (1:20)



Примечание:

- 1) Шаг арматуры $\phi 6$ мм 300 мм;
- 2) К углам уменьшить шаг арматуры $\phi 6$ мм до 150 мм;
- 3) Предусмотреть по краям защитный слой бетона 50 мм

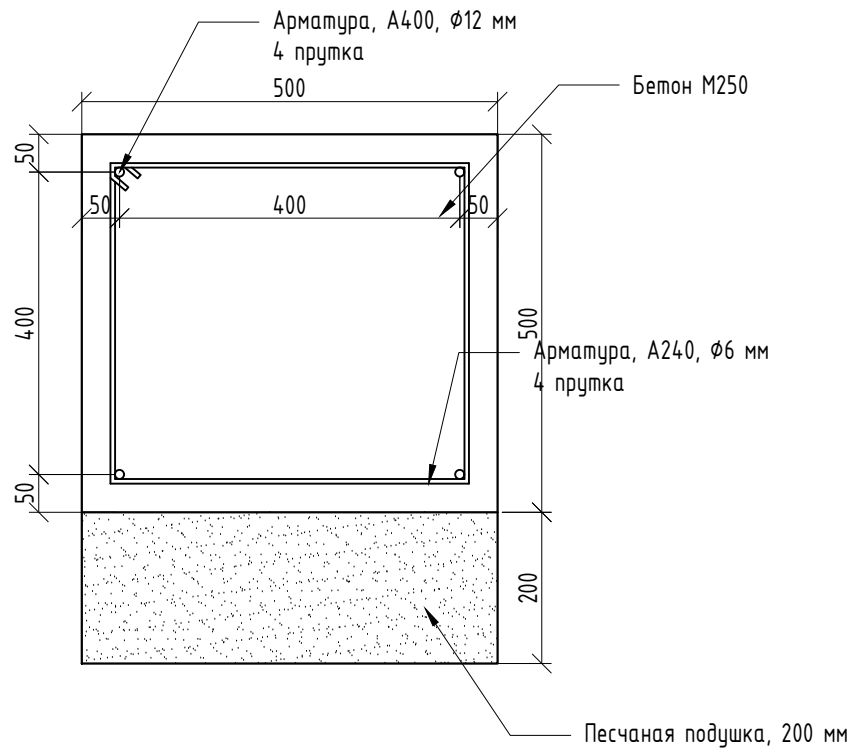
Г-образный узел фундаментной ленты 300 (1:20)



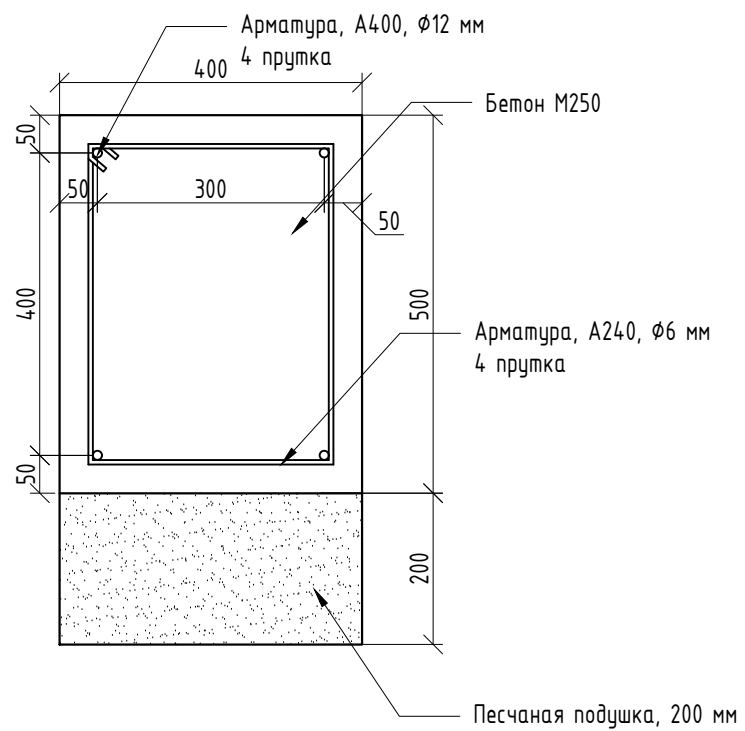
Примечание:

- 1) Шаг арматуры ϕ 6 мм 300 мм;
- 2) К углам уменьшить шаг арматуры ϕ 6 мм до 150 мм;
- 3) Предусмотреть по краям защитный слой бетона 50 мм

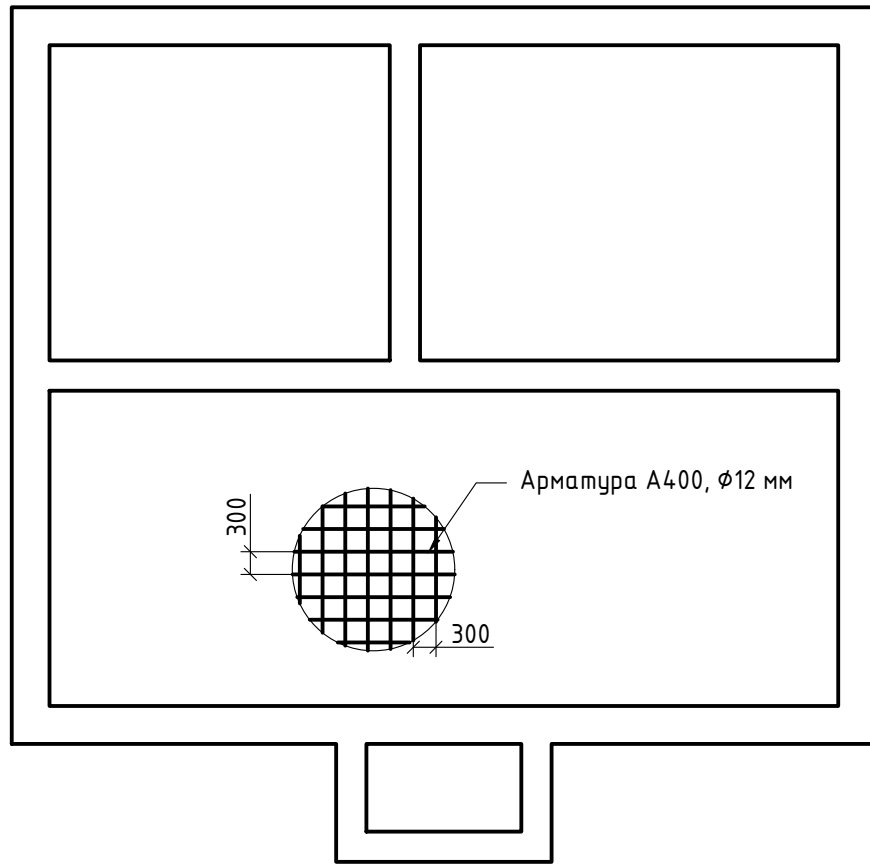
Разрез ростверка толщиной 500 мм (1:10)



Разрез ростверка толщиной 400 мм (1:10)



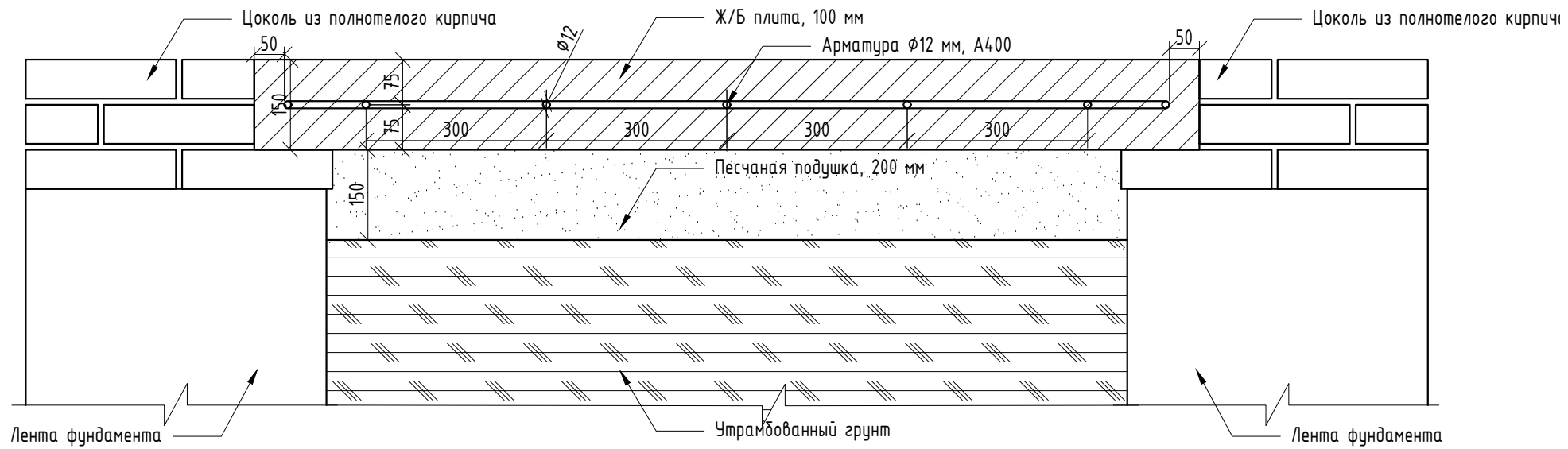
План армирования пола по грунту (1:100)



Примечание:

- 1) Перекрытие 1 этажа армируется арматурой $\phi 12$ мм, А400;
- 2) Ячейка армирования 300х300 мм;
- 3) С краев предусмотреть защитный слой бетона 50 мм;
- 4) В участках, где не подходит шаг 300 мм сделать отступ

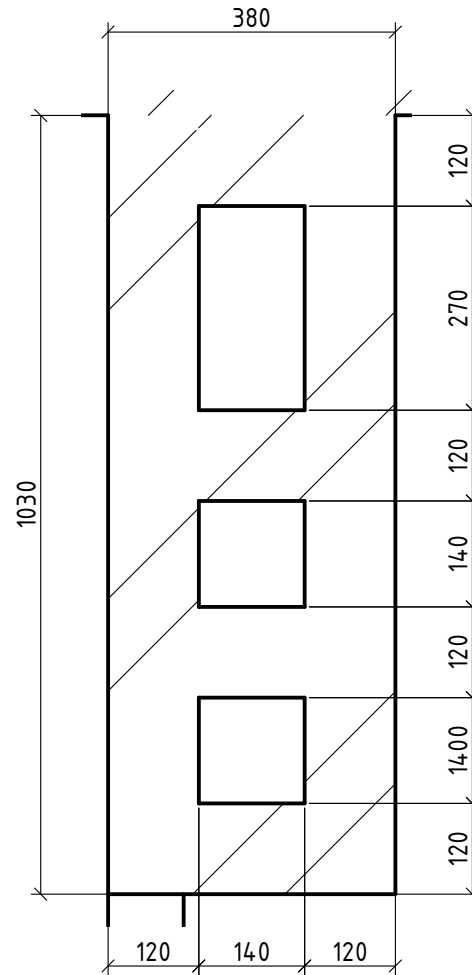
Разрез пола по грунту (1:10)



Примечания:

- 1) Между песчаной подушкой и плитой первого этажа предусмотреть слой геотекстиля;
- 2) Перед засыпкой песчаной подушки грунт утрамбовать;
- 3) Песчаную подушку уплотнить;
- 4) Бетонную смесь провибрировать виброуплотнителем

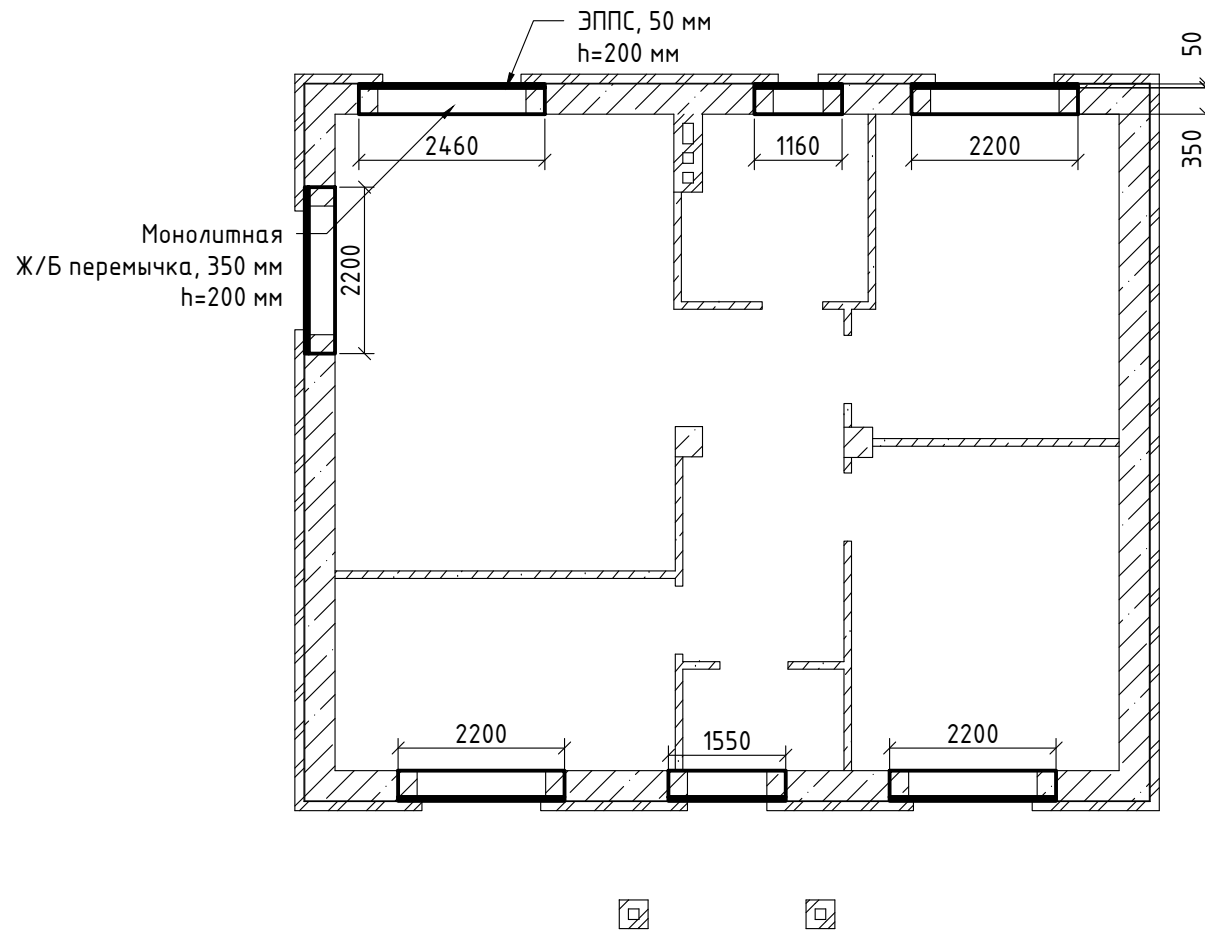
План вентканалов (1:100)



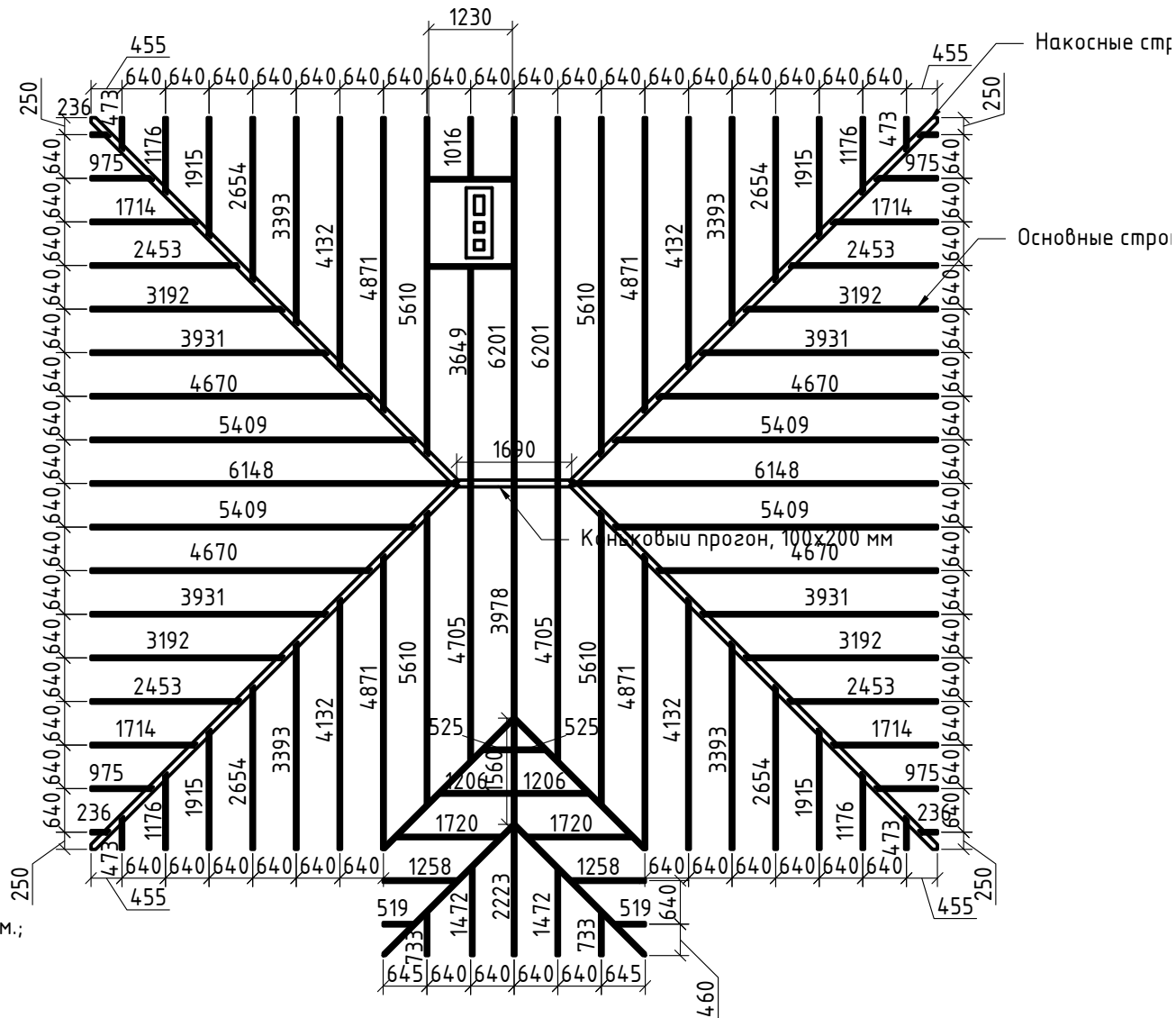
Примечания:

- 1) Нижнюю плоскость вентиляционных и дымовых каналов расположить на уровне +2,9 м. от уровня червного пола;
- 2) Высота отверстий под вентиляционные и дымовые каналы 200 мм.;
- 3) Дымовые и вентиляционные каналы выкладывать из полнотелого кирпича

План расстановки перемычек (1:100)



План стропильной системы (1:100)

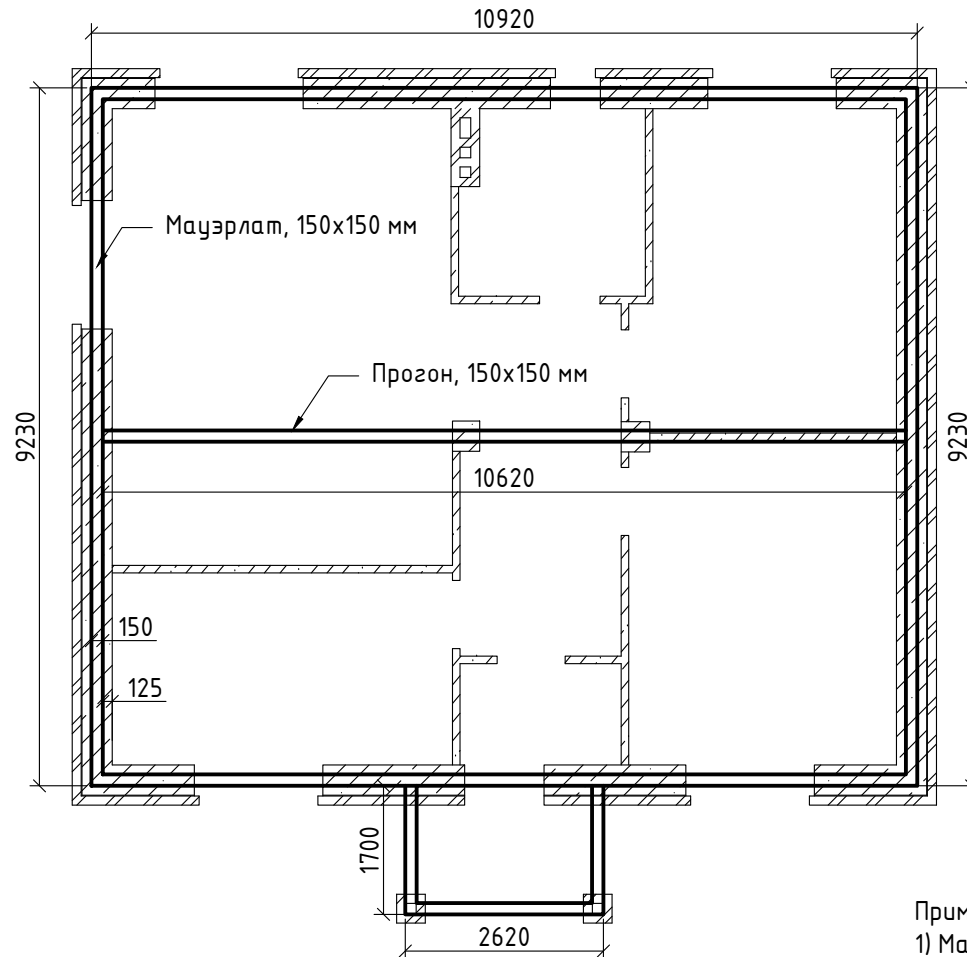


Примечание:

- 1) уклон кровли 30° ;
- 2) для стропил использовать доски 200x50 мм.;
- 3) поверх стропил устроить гидроизоляцию;
- 4) гидроизоляцию закрепить к стропилам с помощью контробрешетки 50x50 мм.;
- 5) поверх контробрешетки поперек смонтировать обрешетку 150x25 мм. с шагом 350 мм;
- 6) расстояние от края стены до стропила указано не до центра доски, а до края;
- 7) доску 200x100 мм для конькового прогона соединить две доски 200x50 мм;
- 8) сращивать стропила в верхней точке шпильками

План мауэрлата (1:100)

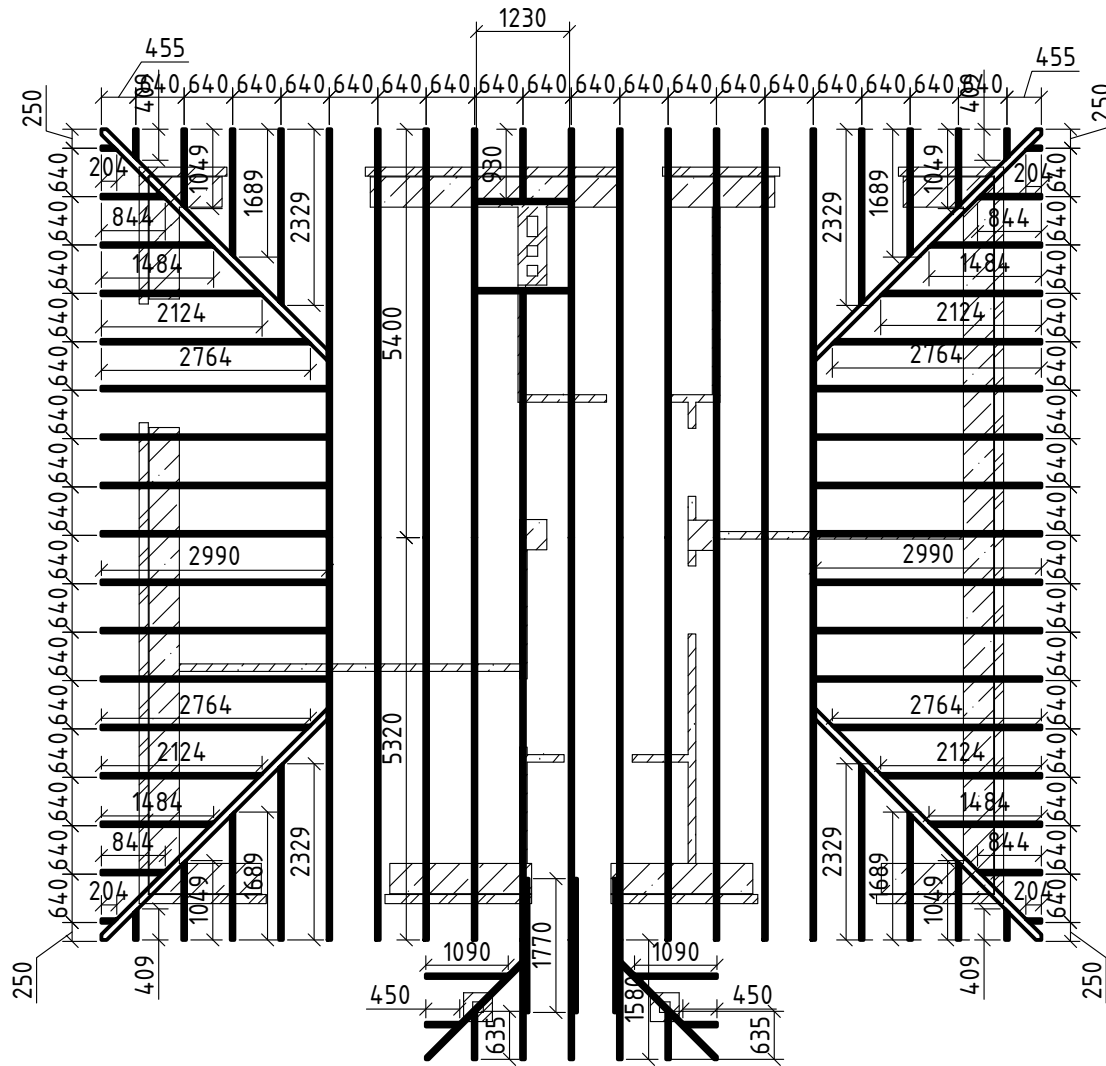
тропила, 50x200 мм



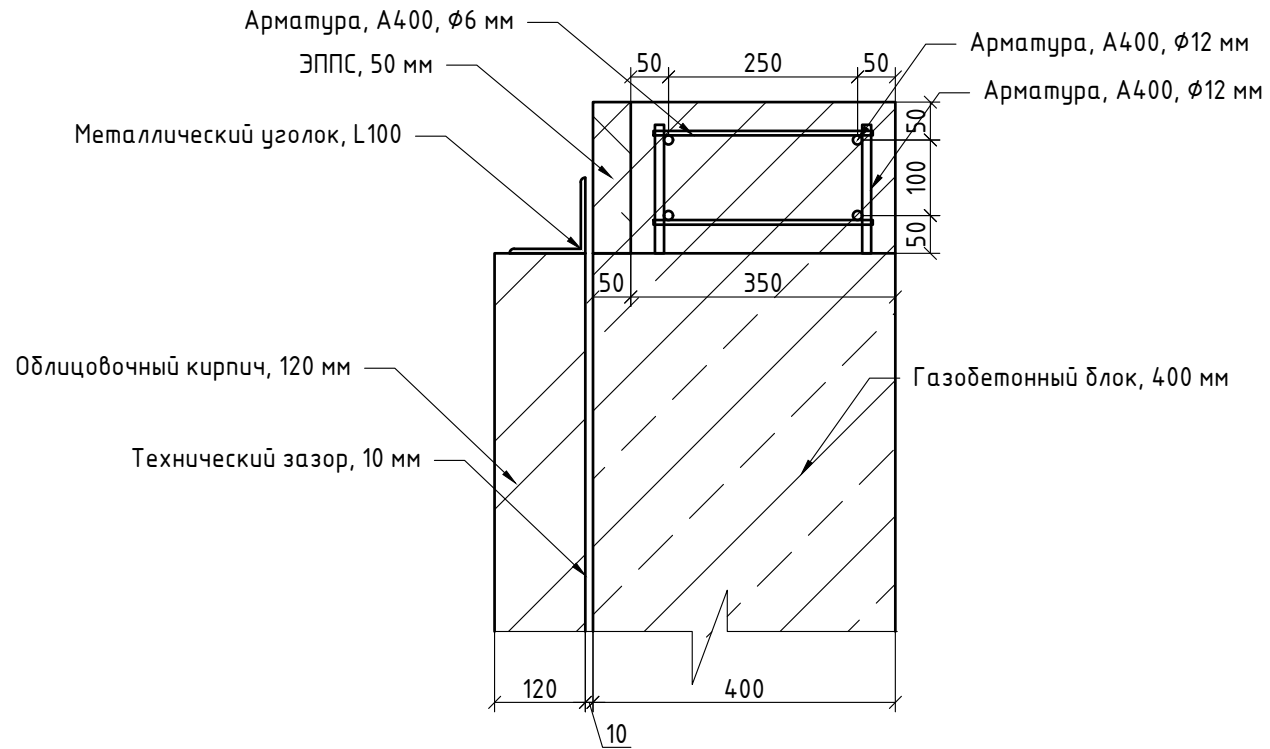
Примечания:

- 1) Мауэрлат к армопоясу закрепить с помощью шпилек $\phi 16$ мм с шагом 1000 мм.;
- 2) В местах стыков подпилить доски на высоту 75 мм. и на глубину 100 мм. и соединить с помощью шпильки;
- 3) Мауэрлат выполнить из досок 150x150 мм

План перекрытия (1:100)



Разрез оконных перемычек (1:10)



Инв. № подл.	Взаим. инв. №
Подп. и дата	

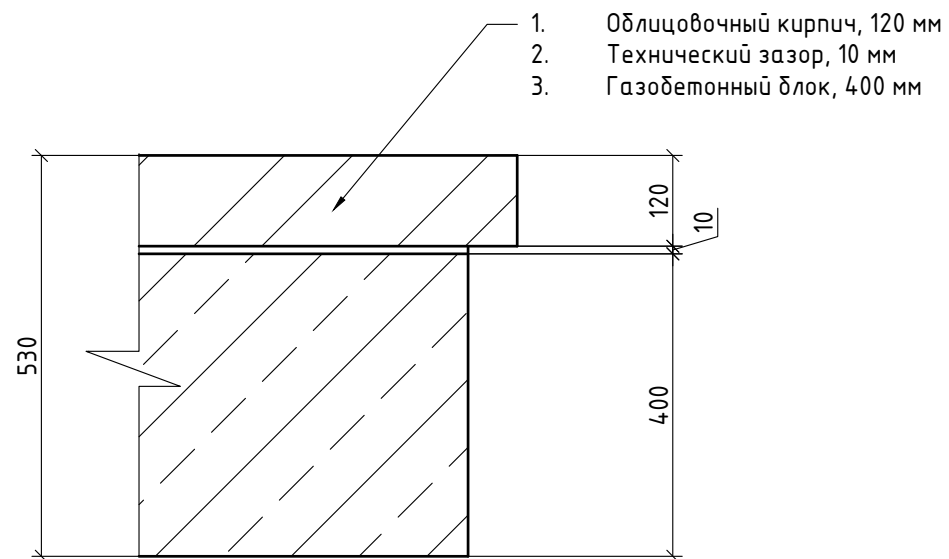
Изм.	Кол.уч.	Лист	№ док	Подпись	Дата

Номер проекта -

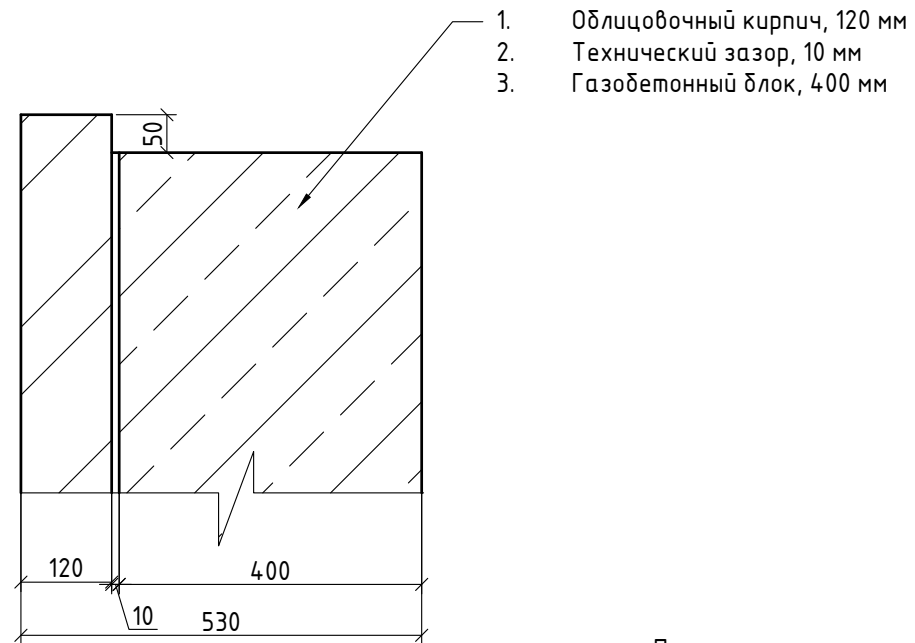
Лист

016

Оформление оконной четверти (1:20)



Узел примыкания низа окна (1:10)



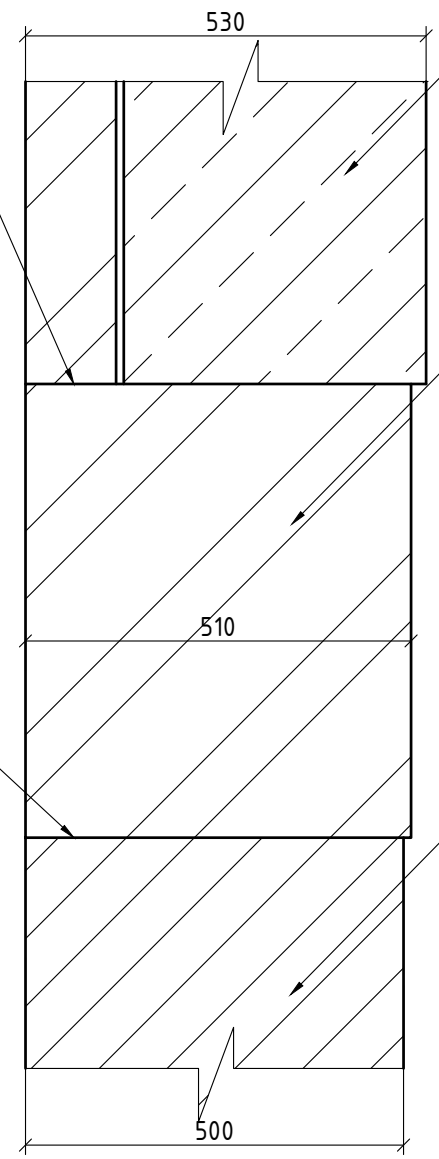
Примечание:

- 1) Высоты установки окон указаны на фасадах;
- 2) Высота четверти 50 мм

Узел соединения фундамента и стен (1:10)

Между стеной и цоколем
предусмотреть гидроизоляцию
(рубероид в 2 слоя)

Внешняя стены



Кирпичный
цоколь (3 ряда)

Между фундаментной лентой и
цоколем предусмотреть
гидроизоляцию (рубероид в 2 слоя)

Фундаментная лента

Примечание:

- 1) Опирание плит перекрытия
первого этажа производить на
цоколь

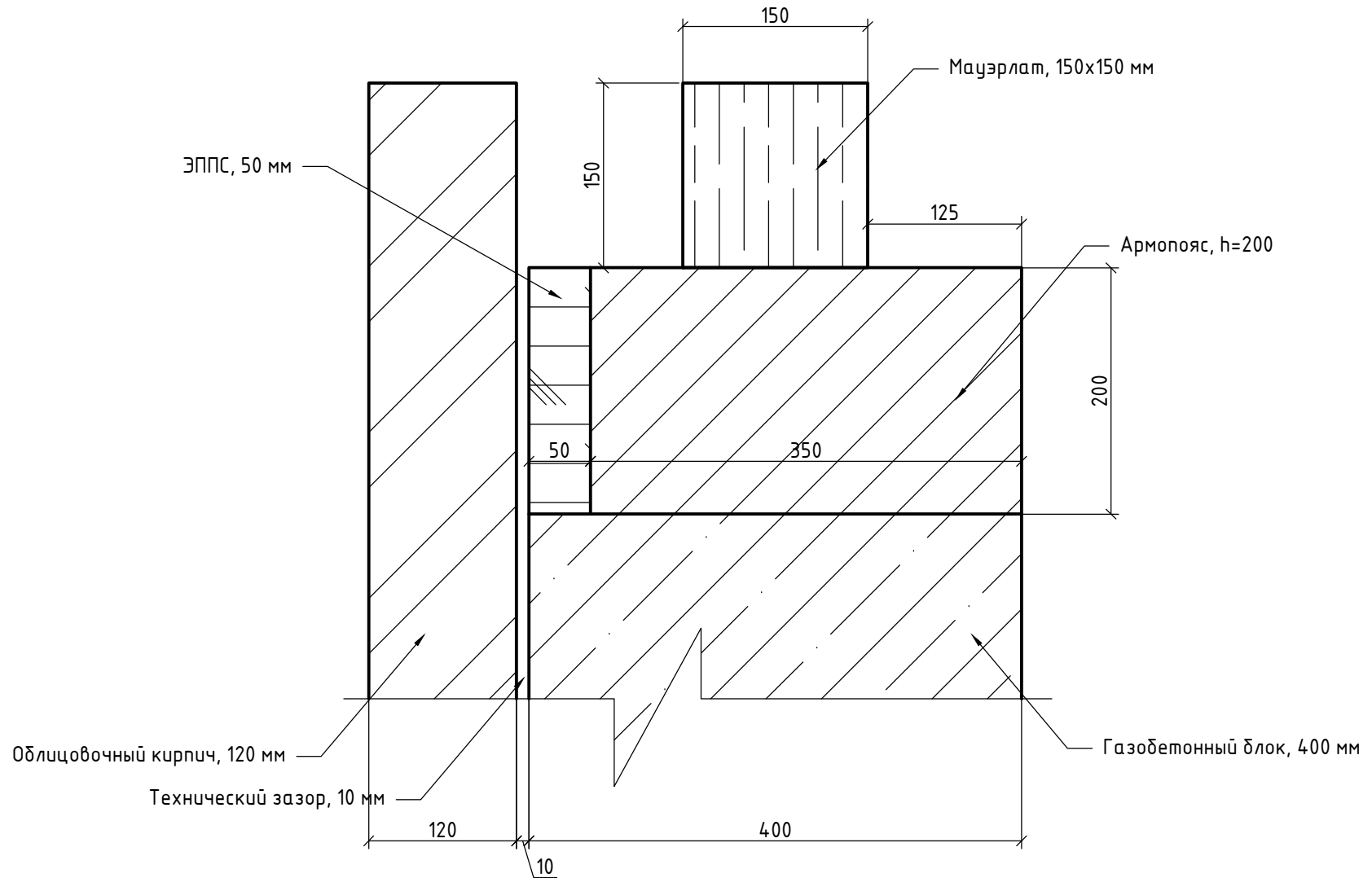
Инв. № подл.	Подп. и дата	Взаим. инв. №

Изм.	Кол.уч.	Лист	№ док	Подпись	Дата

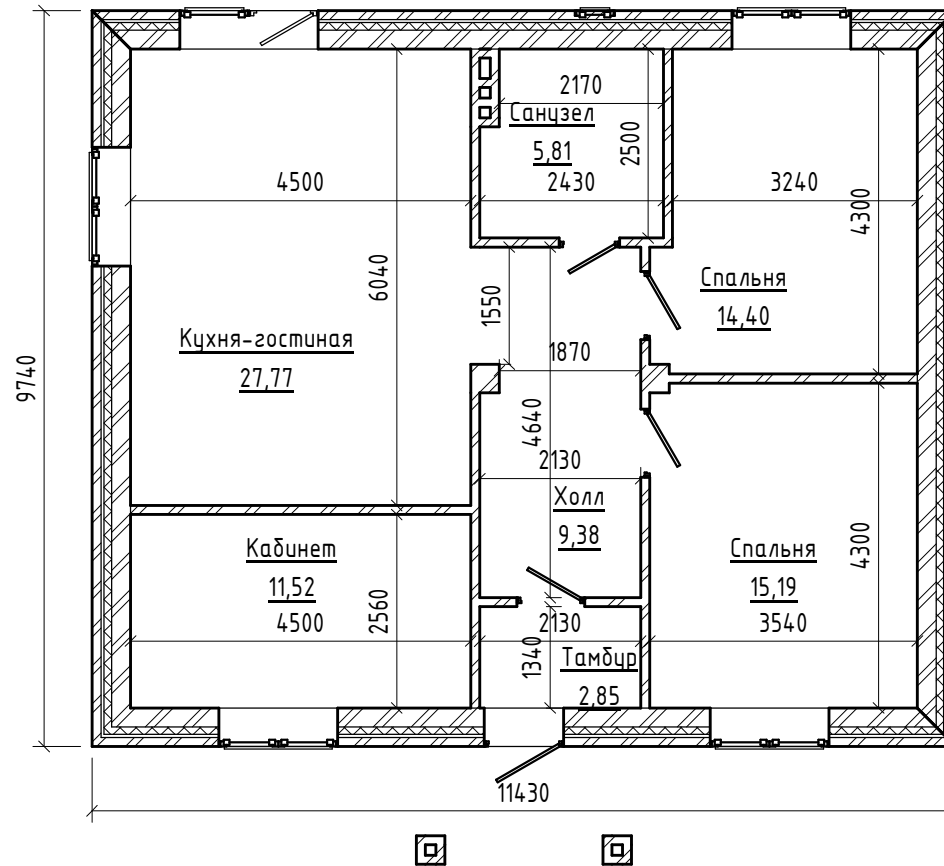
Номер проекта -

Лист
024

Узел примыкания мауэрлата к стенам (1:5)



План этажа (1:100)



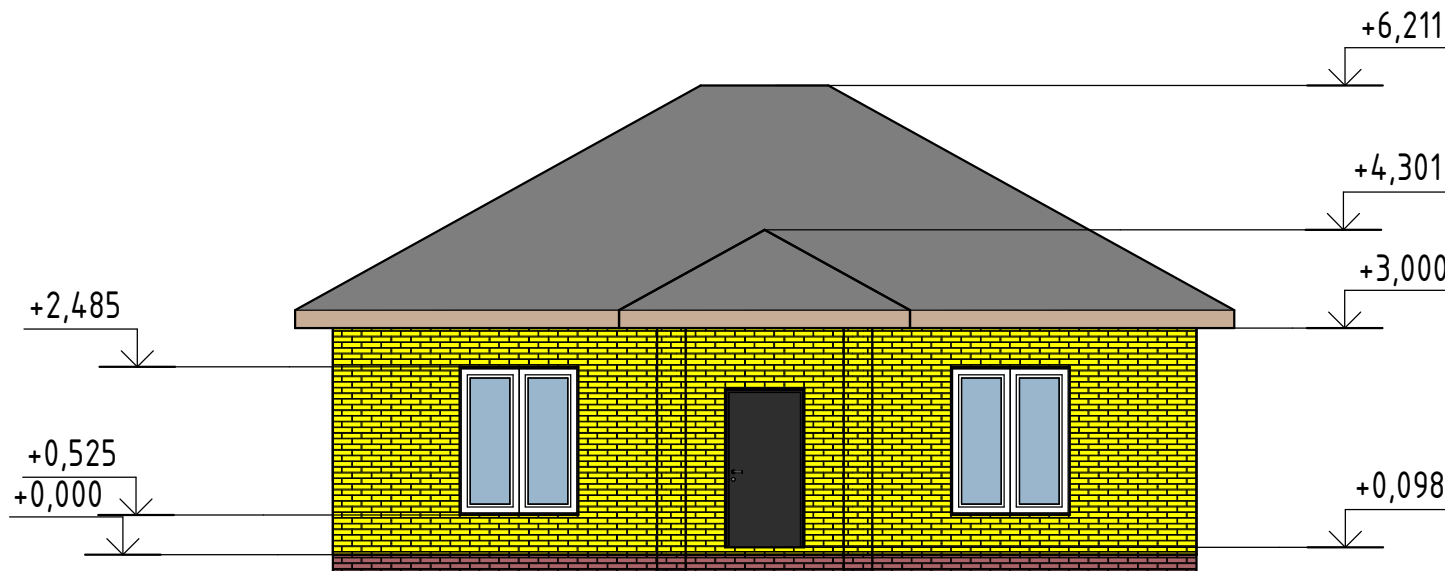
Инв. № подл.	Подп. и дата	Взам. инв. №

Изм.	Кол.уч.	Лист	№ док.	Подп.	Дата

Номер проекта -

Лист
003

Фасад южный (1:100)



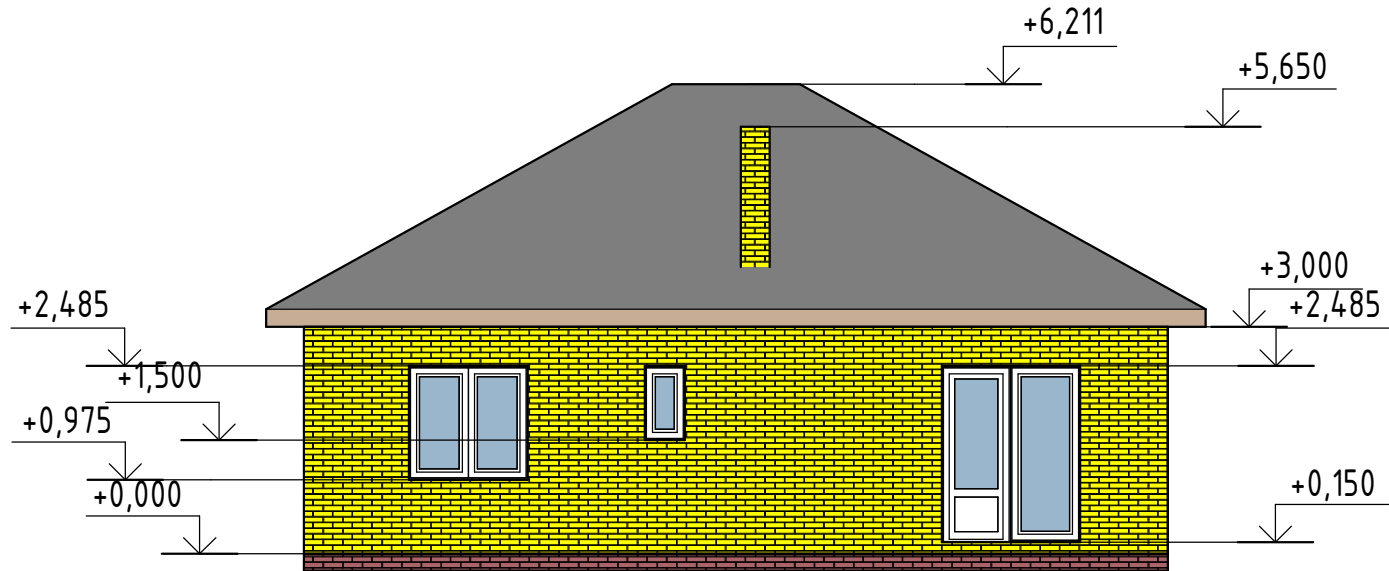
Инв. № подл.	Взам. инв. №
	Подп. и дата

Изм.	Кол.уч.	Лист	№ док.	Подп.	Дата

Номер проекта -

Лист
004

Фасад северный (1:100)



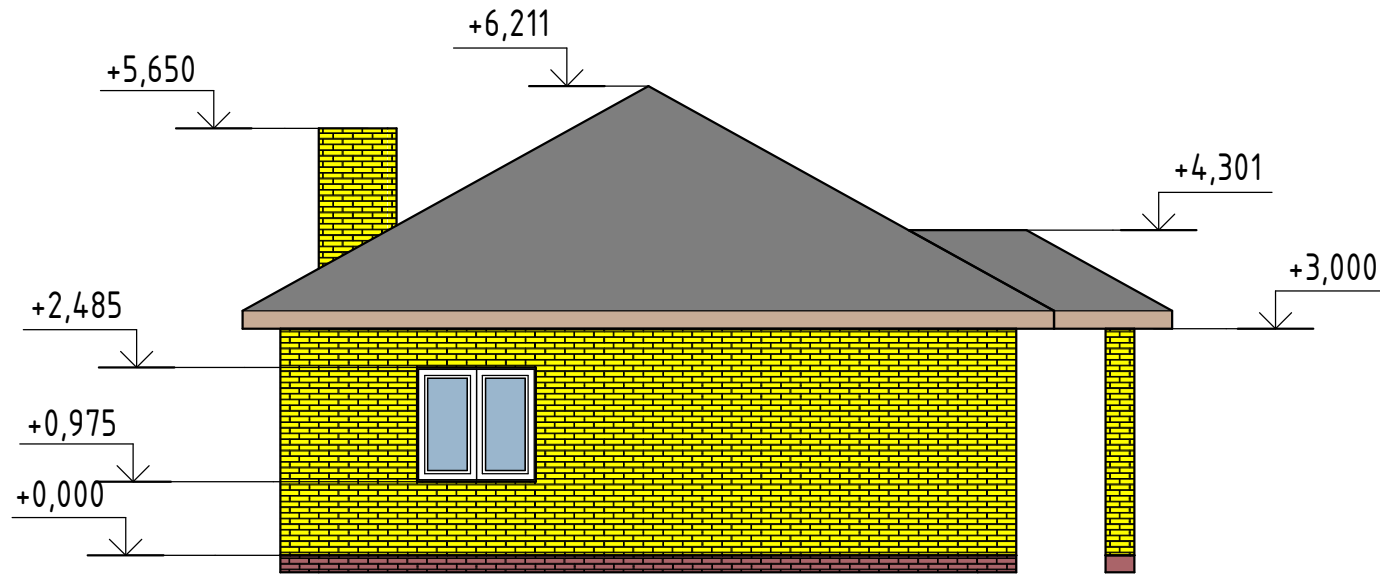
Инв. № подл.	Взам. инв. №
	Подп. и дата

Изм.	Кол.уч.	Лист	№ док.	Подп.	Дата

Номер проекта -

Лист
005

Фасад западный (1:100)



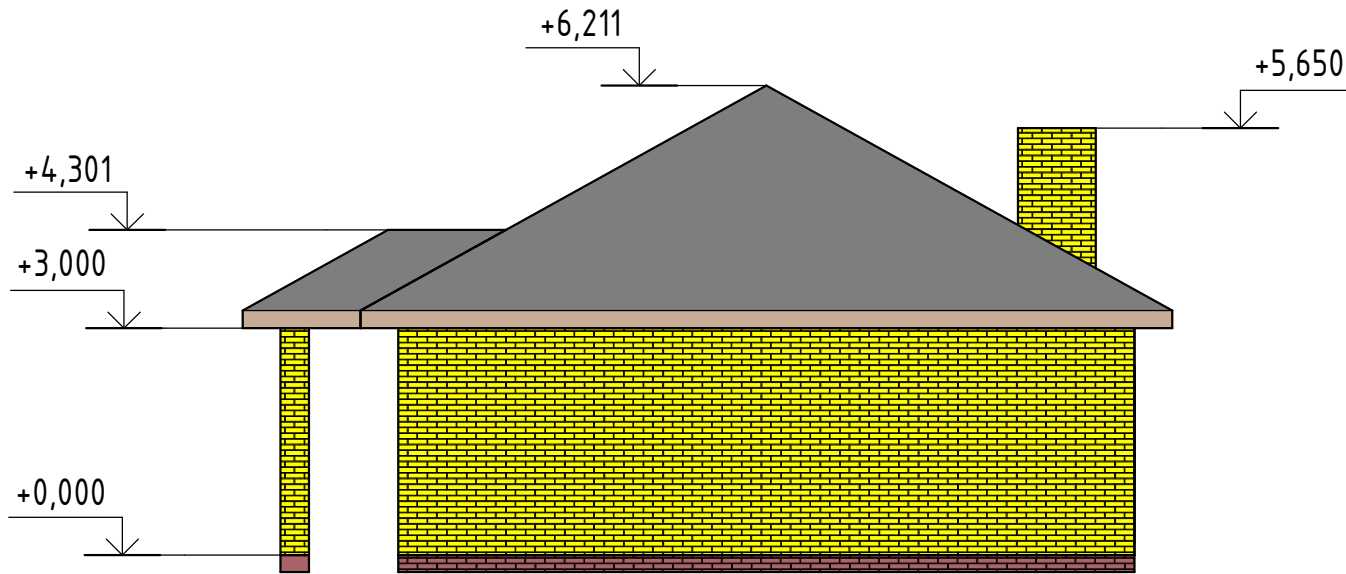
Инв. № подл.	
Подп. и дата	
Взам. инв. №	

Изм.	Кол.уч.	Лист	№ док.	Подп.	Дата

Номер проекта -

Лист
006

Фасад восточный (1:100)



Инв. № подл.	Взам. инв. №
Подп. и дата	

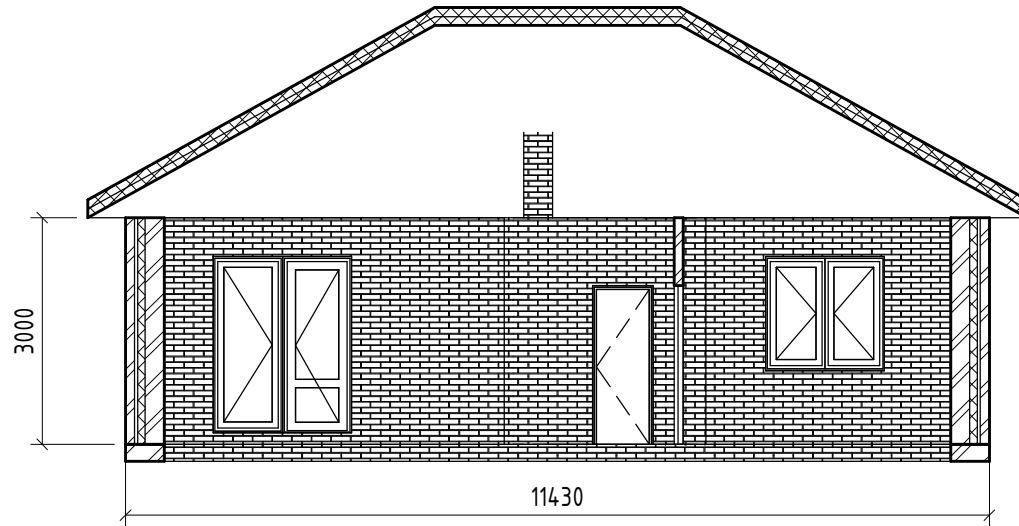
Изм.	Кол.уч.	Лист	№ док.	Подп.	Дата

Номер проекта -

Лист

007

Разрез 1-1 (1:100)



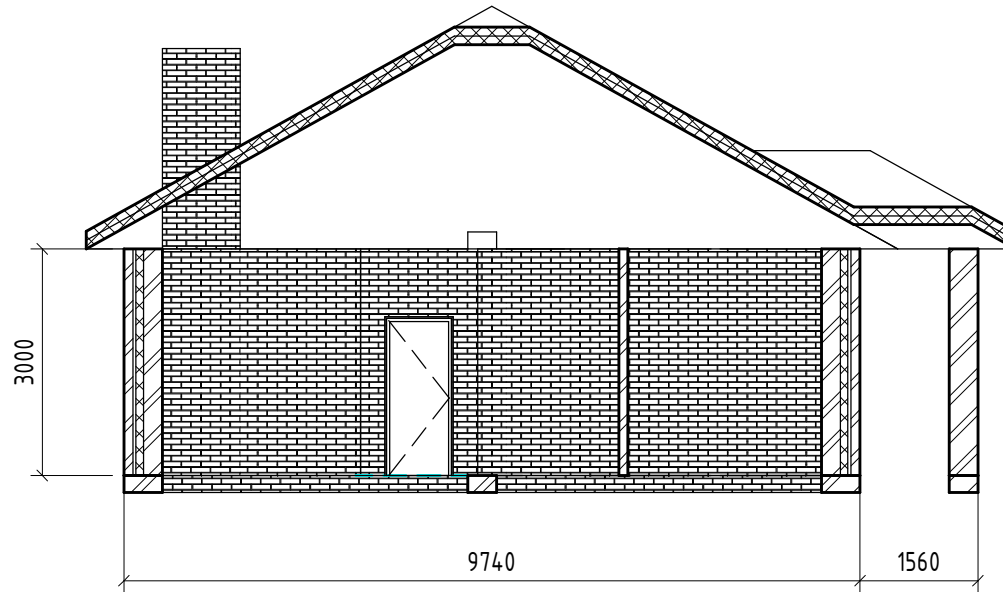
Инв. № подл.	Взам. инв. №
	Подп. и дата

Изм.	Кол.уч.	Лист	№ док.	Подп.	Дата

Номер проекта -

Лист
008

Разрез 2-2 (1:100)



Инв. № подл.	Взам. инв. №
	Подп. и дата

Изм.	Кол.уч.	Лист	№ док.	Подп.	Дата

Номер проекта -

Лист
009







