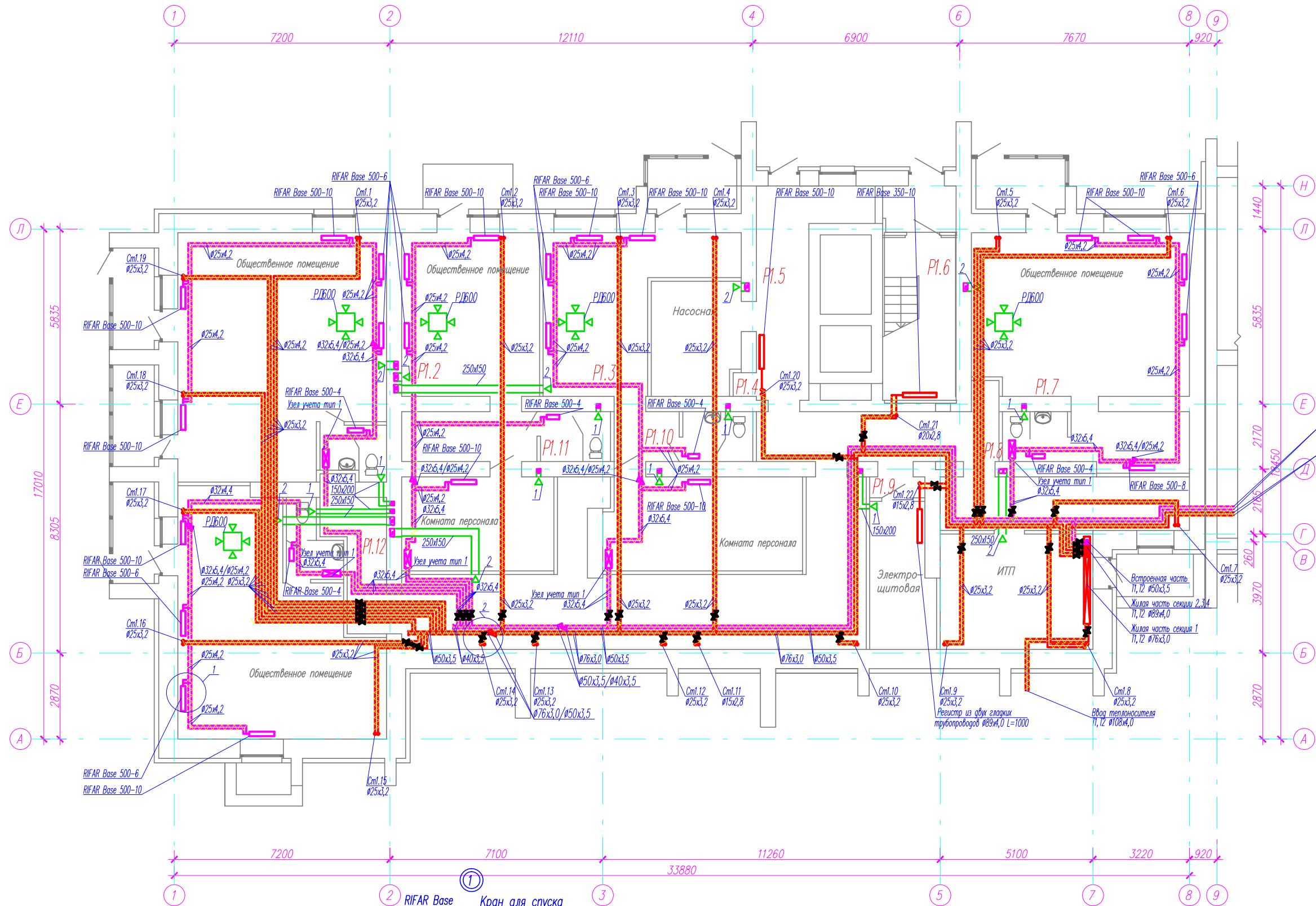


План на отм. -3,300 в осях 1-9, А-П (секция 1)

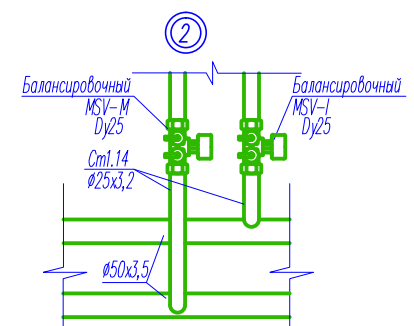
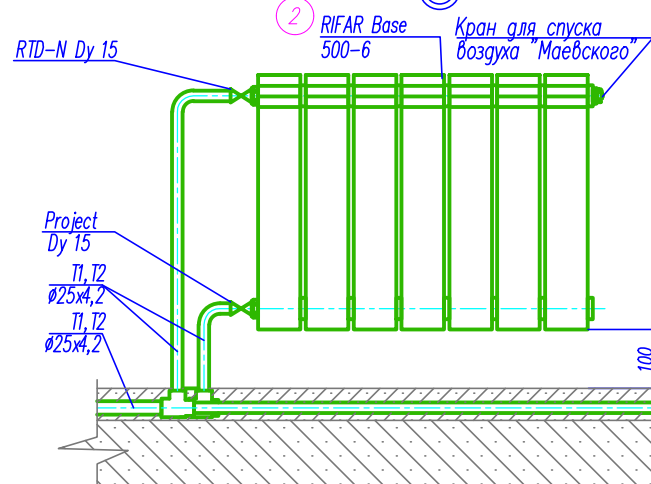


На теплоснабжение встроенной части секции 2,3,4  
П,12 Ø50x3,5  
На теплоснабжение жилой части секции 2,3,4  
П,12 Ø89x4,0

Встроенная часть  
П,12 Ø50x3,5  
Жилая часть секции 2,3,4  
П,12 Ø89x4,0  
Жилая часть секции 1  
П,12 Ø76x3,0

Ввод теплоносителя  
П,12 Ø108x4,0

Регистр из двух глухих  
трубопроводов Ø89x4,0 L=1000

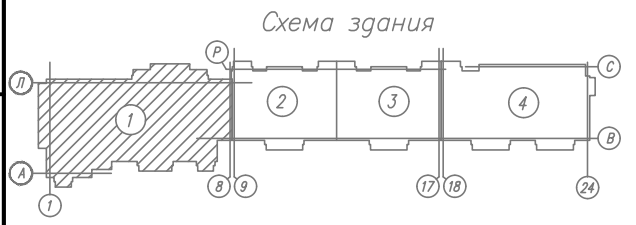


Примечание:

1. Для обозначения вентиляционных решеток используются цифровые значения :1-2030PPП2-3535PPП
2. Развертки вентиляционных каналов см. часть "АР".
3. Трубопроводы условно отодвинуты от стен.
4. Кладочные швы шахты дымоудаления затереть раствором изнутри.

Согласовано

Изм.	№ подл.	Подп. и дата	Взам. инв. №



Заказчик ООО "Славянский Дом" 1-14/24 -ОВ			
Здание смешанного использования с жилыми единицами в верхних этажах и размещением в нижнем этаже объектов делового, культурного, обслуживающего и коммерческого назначения по ул. Постышева 65, г. Иваново.			
Изм.	Колуч.	Лист N док.	Подп. Дата
ГИП	Кочетков	12.14.	12.14.
Исполнитель	Корнеев	12.14.	12.14.
Нормоконтр.	Дудина	12.14.	12.14.
Здание смешанного использования с жилыми единицами в верхних этажах и размещением в нижнем этаже объектов делового, культурного, обслуживающего и коммерческого назначения.			Стадия
План на отм. -3,300 в осях 1-9, А-П (секция 1). С сетями отопления и вентиляции			Лист
			Листов
			Р 2
			ООО "Кварт" 2
Формат А2			