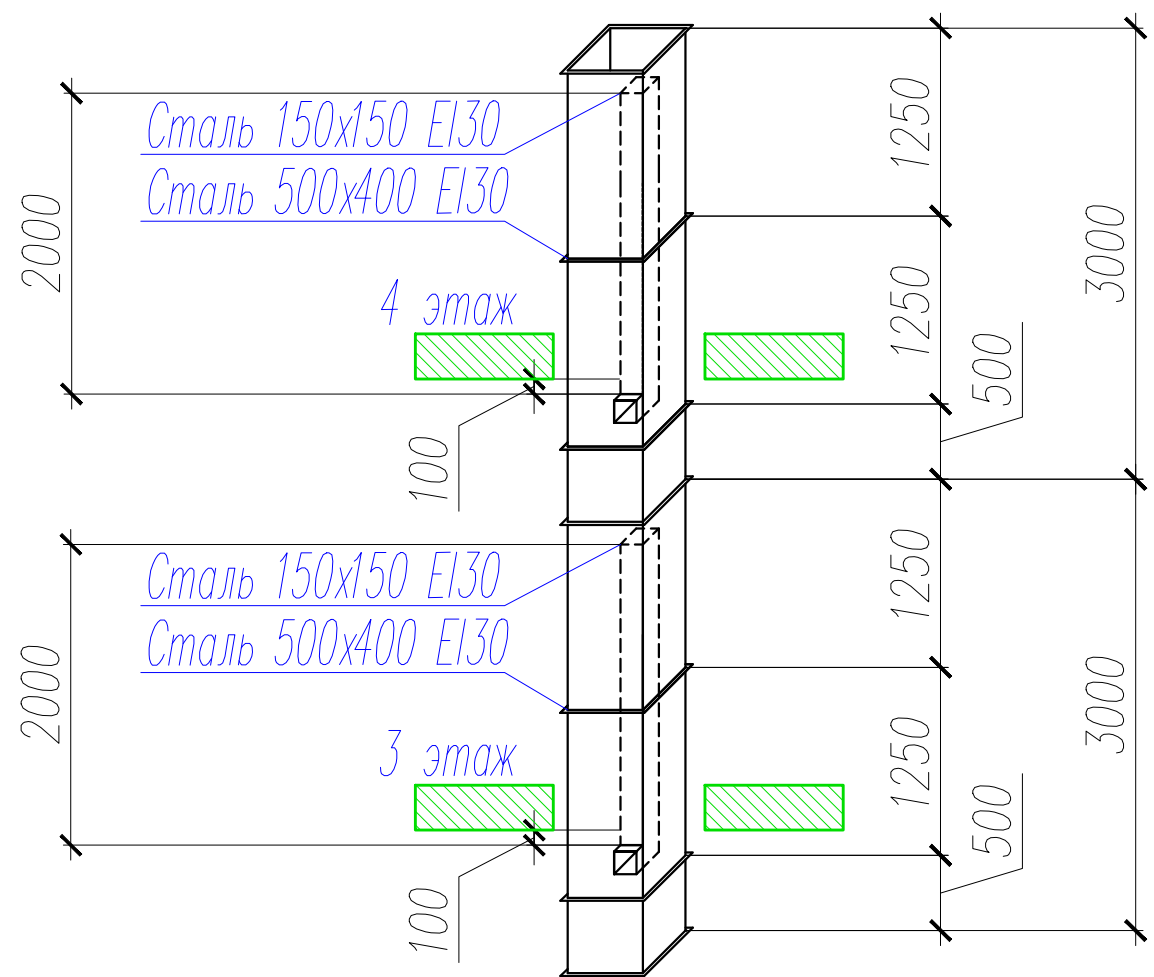
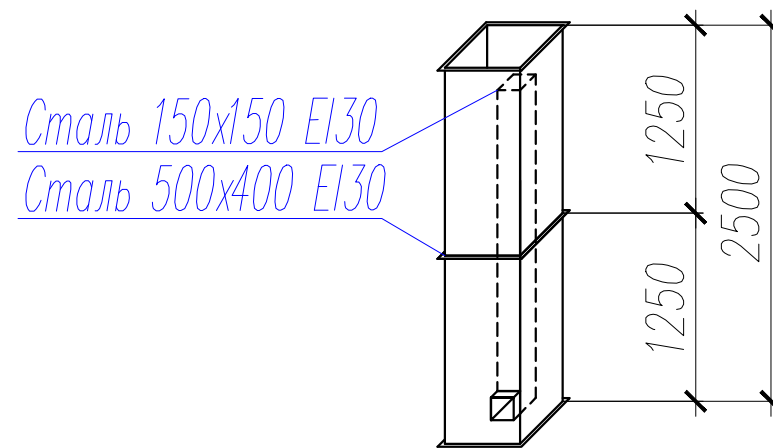


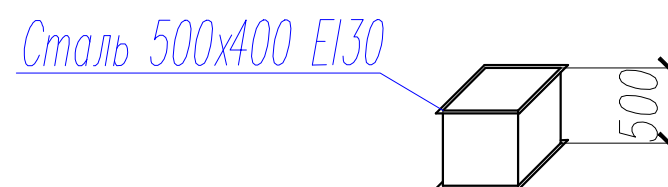
Рекомендуемая монтажная схема



Приведенный фрагмент рекомендуется монтировать на заводе



Приведенный фрагмент рекомендуется монтировать на строительной площадке



А	Б
А	Б
А	Б
А	Б

						Заказчик ООО "СтройКонсалт" 1-03/15 - 0B.3		
						Первая очередь (1-й пусковой комплекс) комплексной жилой застройки части микрорайона Подрезково в границах ул. Горная, граница микрорайона Сходня, территория жилой застройки по ул. Мира - г.о. Химки, Московская область.		
Изм.	Кол.уч.	Лист	N док	Подп.	Дата			
						17-ти этажный жилой дом (корпус №3)		
Исполнитель Корнеев						Стадия	Лист	Листов
						Р	14	
						Рекомендуемая монтажная схема вентиляционного канала		
						ООО "Кварт" "		