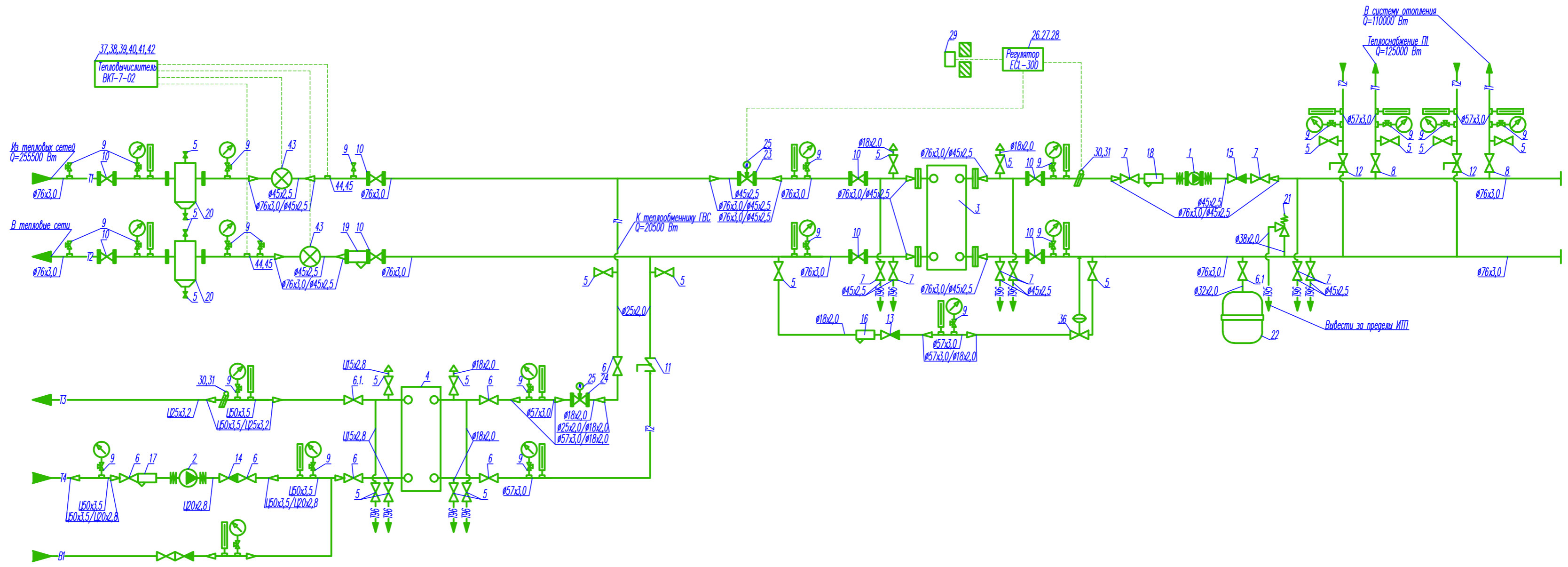


Схема тепловая



- Условные обозначения:
- Трубопровод прямой сетевой воды — П1 —
  - Трубопровод обратной сетевой воды — П2 —
  - Трубопровод горячего водоснабжения — П3 —
  - Трубопровод циркуляционного горячего водоснабжения — П4 —
  - Трубопровод подпитки — П94 —
  - Трубопровод напорных сливов — П95 —
  - Трубопровод безнапорных сливов — П96 —
  - Трубопровод исходной воды — В1 —
  - Импульсные линии — - - - - -

Согласовано	Взам. инв. №	
	Подп. и дата	
Инв. № подл.	Объем здания по внешнему обмеру, м <sup>3</sup>	8720
	Общий расход тепла, Вт(Ккал/ч) в т.ч. на отопление, Вт(Ккал/ч)	255500 219800 110000 94600

Заказчик ОАО "Трестмособлстрой №6" А-12/01-ИОСЗ					
Проект пристройки с надземной отстойной на 100 машиномест к офисному зданию по ул. Союзная в г. Одинцово Московской области.					
Изм.	Код.уч.	Лист	И. док.	Подп.	Дата
Исполнитель Корнеев			Стация	Лист	Листов
Схема тепловая			П	6	
			ООО "Квадрат"		