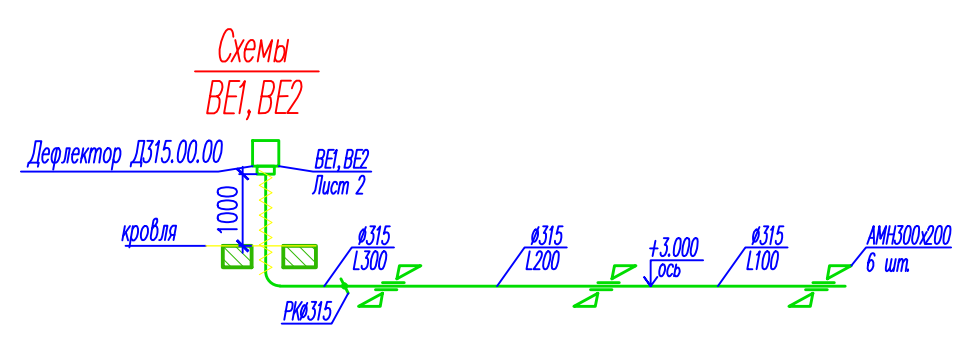
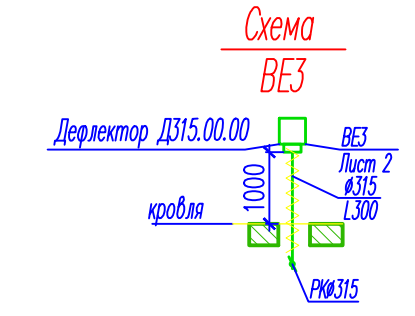
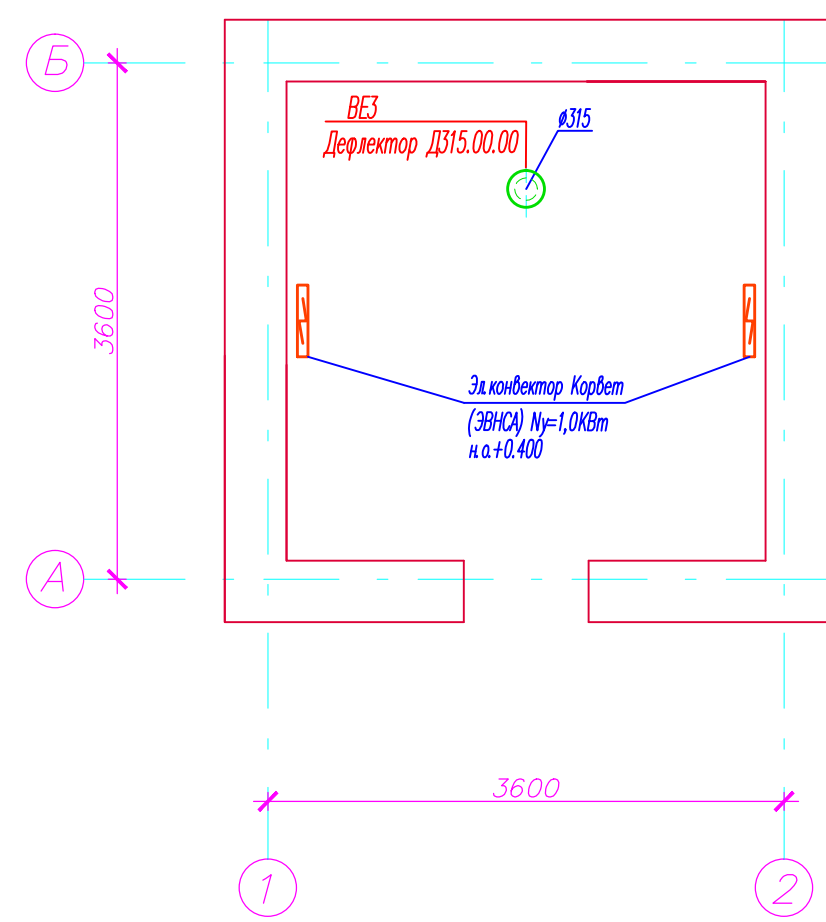
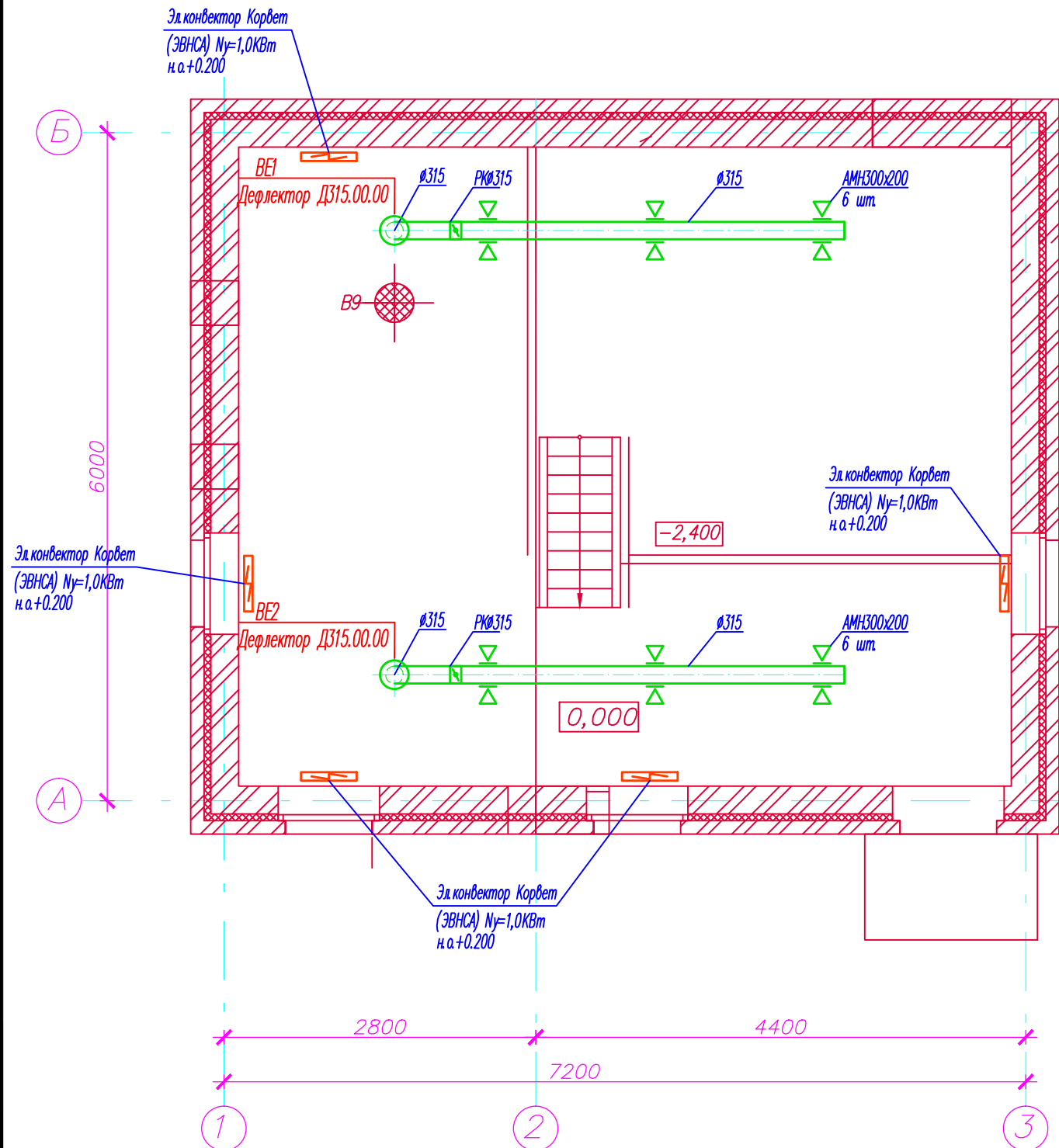


# Водопроводная насосная станция 2-го подъема

# Насосная станция над артскважиной N2



Примечание:  
1. Воздуховоды, выведенные выше кровли теплоизолировать (теплоизоляционные материалы см. спецификацию).

					Заказчик ООО "Изумруд" 1-11/155-3-0В	
					Водопроводные сети и сооружения для коттеджного поселка на участке, прилегающем с западной стороны к Ново-Талицкому водохранилищу области районе с Ново-Талицы Ивановского района Ивановской области	
Изм.	Кол. у	Лист	N док	Подп.	Дата	
ГИП	Кочетков					Стация Лист Листов
Разработал	Корнеев					P 2
					Планы на отм. 0.000 с сетями отопления и вентиляции. Схемы ВЕ1, ВЕ2, ВЕ3	
					ООО "Квадрат"	