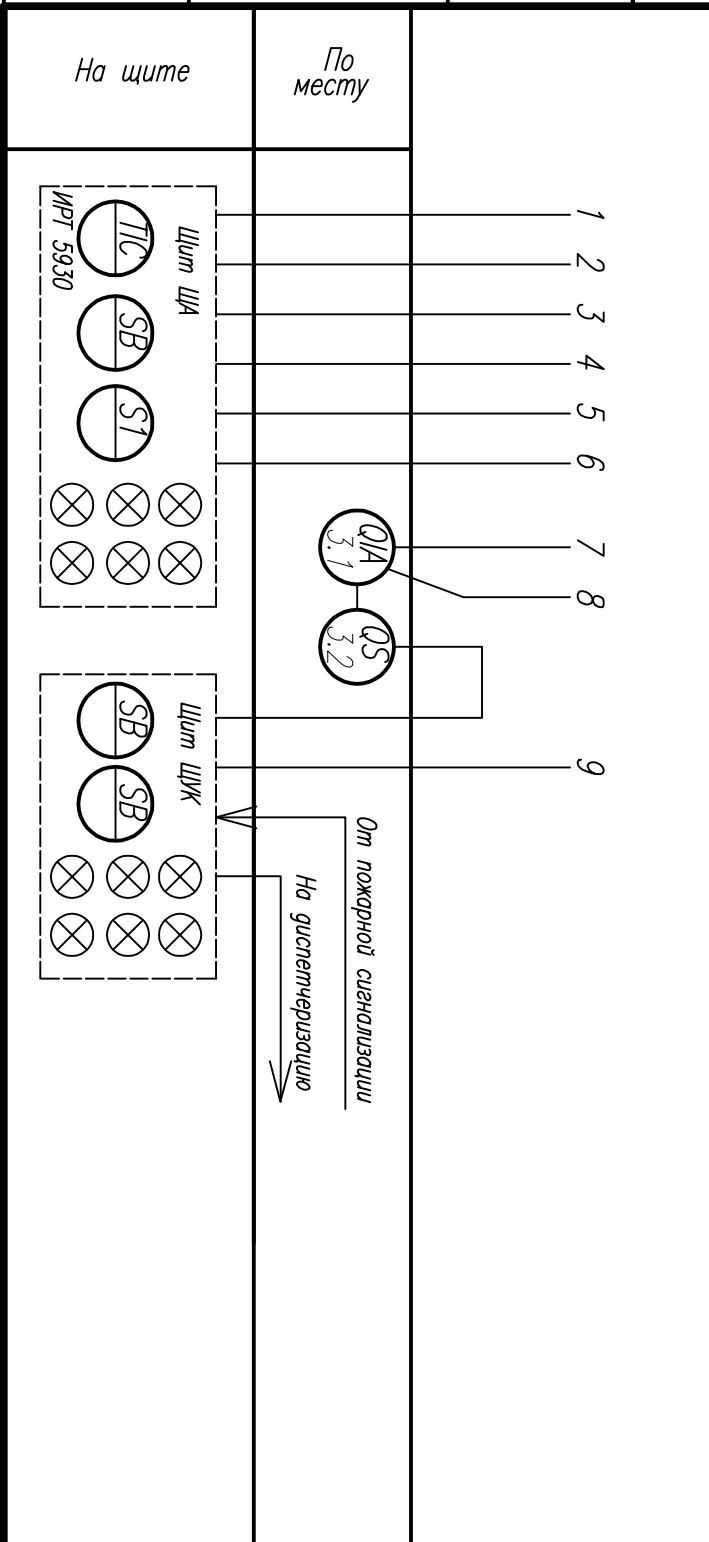
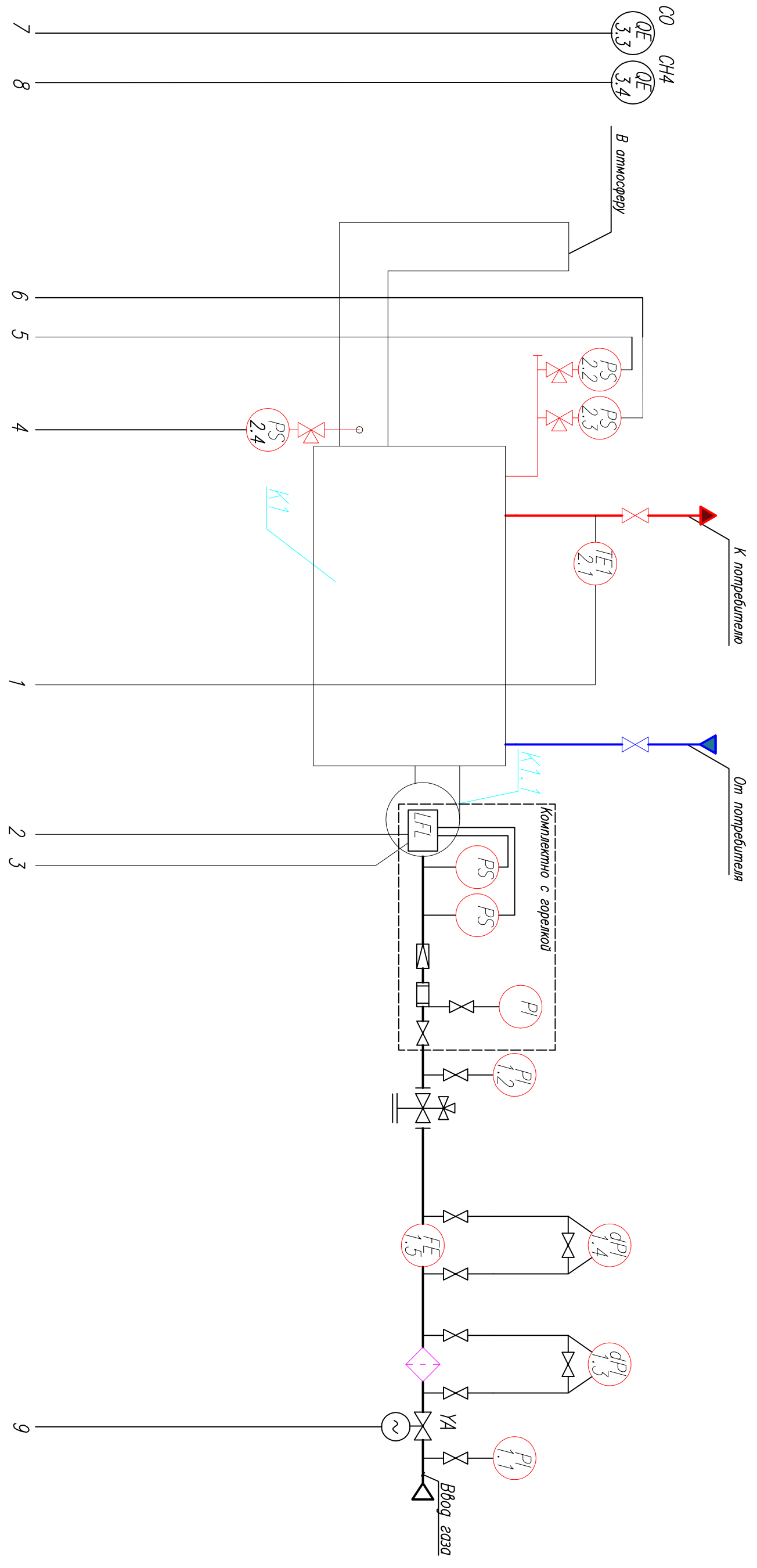


Согласовано			

Инв. ? подл.	Подп. и дата	Взам. инв. N



Изм.	Колуч.	Лист	N док.	Подпись	Дата
Разработал					
ГИП					
Проверил					
Согласовано					

*****-АГСВ		
Техническое перевооружение котельной		
Схема функциональная		
Страница	Лист	Листов
P		

На щите

По месту

Цитм ША

Цитм ШЖ

Ипрт 5930

QA 3.1

QS 3.2

От пожарной сигнализации

На диспетчеризацию

Комплектно с горелкой

К1

К1.1

Ввод газа

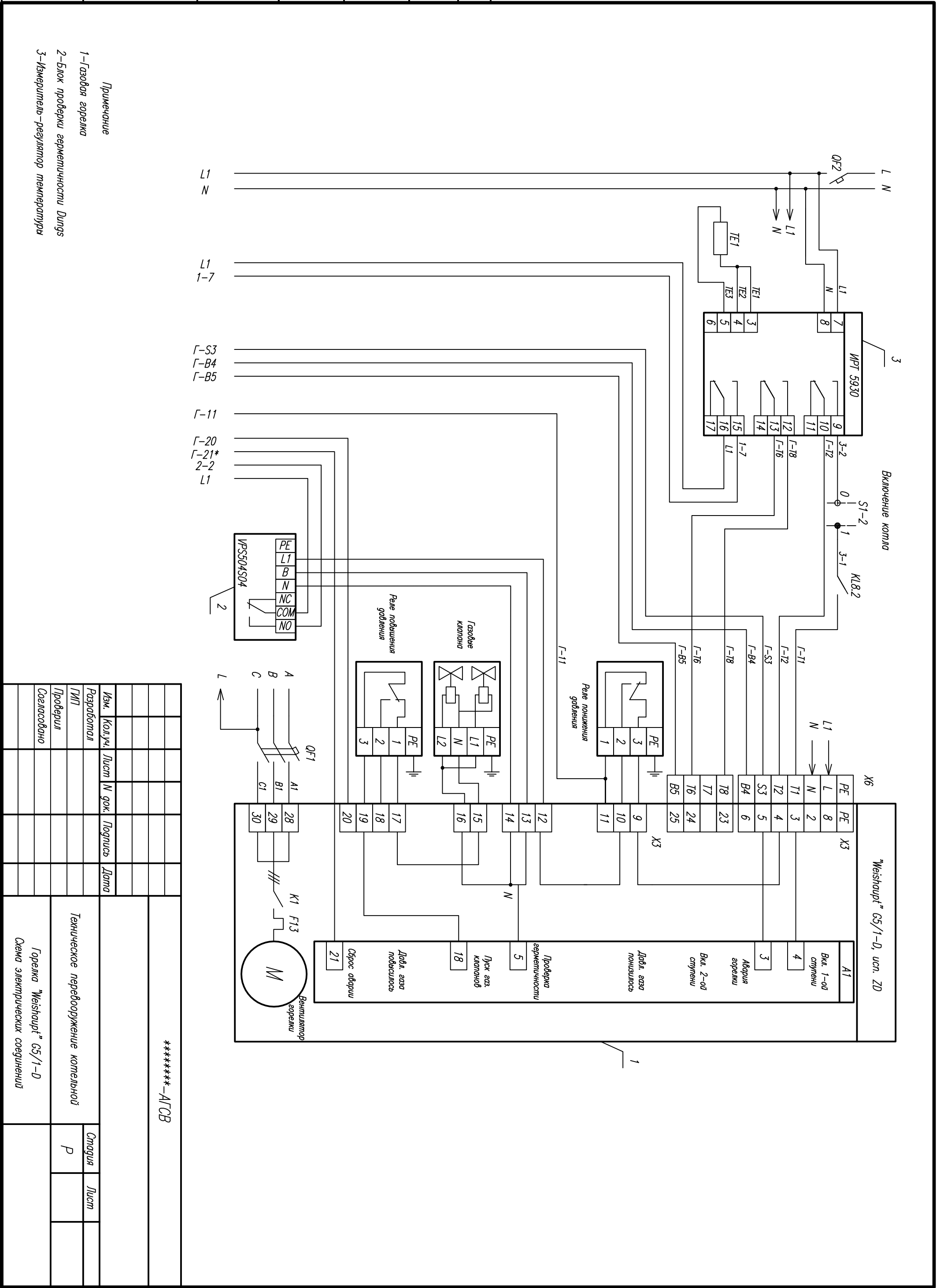
В атмосферу

К потребителю

От потребителя

Согласовано

Инв. ? подл.	Подп. и дата	Взам. инв. N			
--------------	--------------	--------------	--	--	--

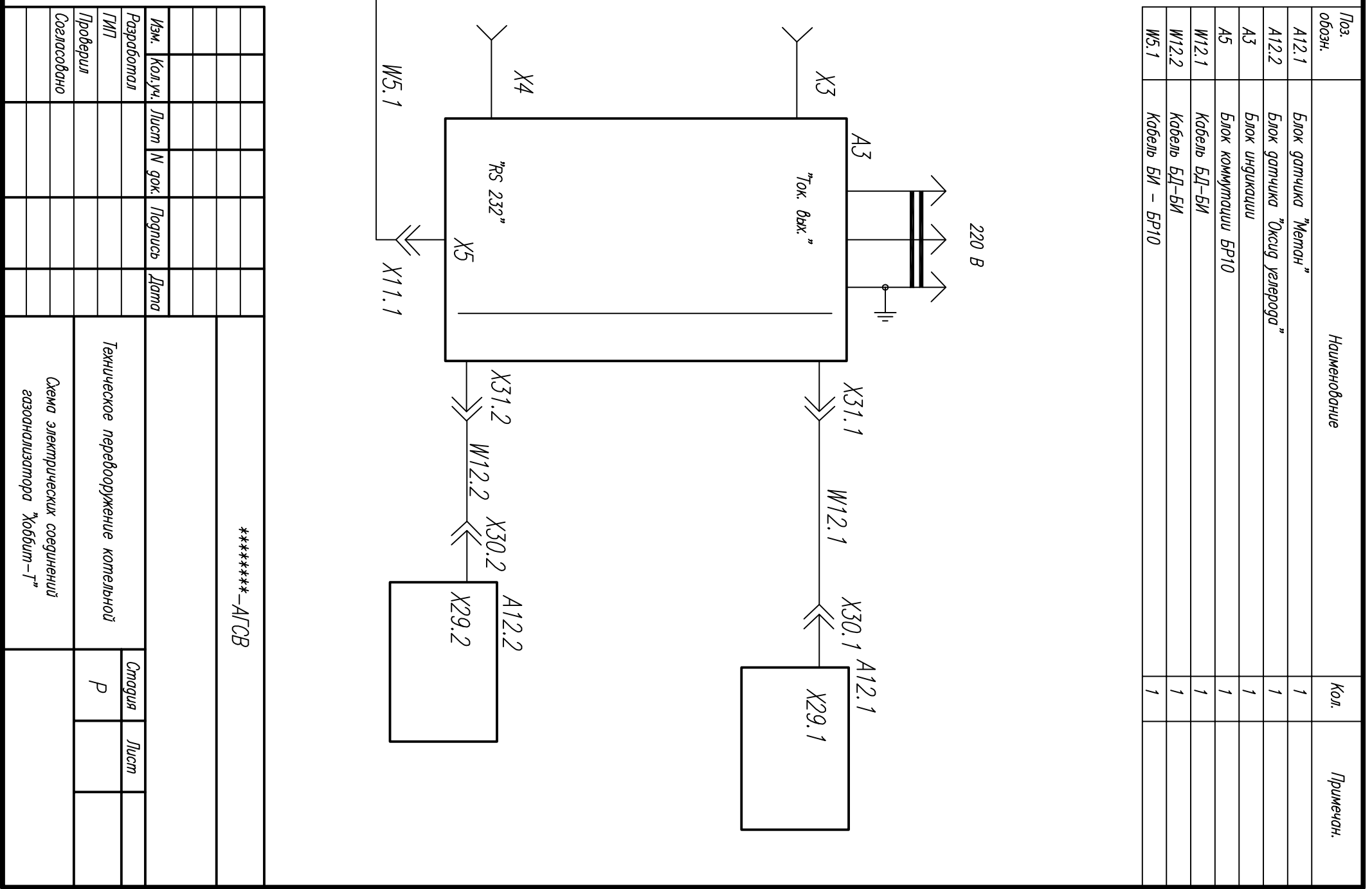
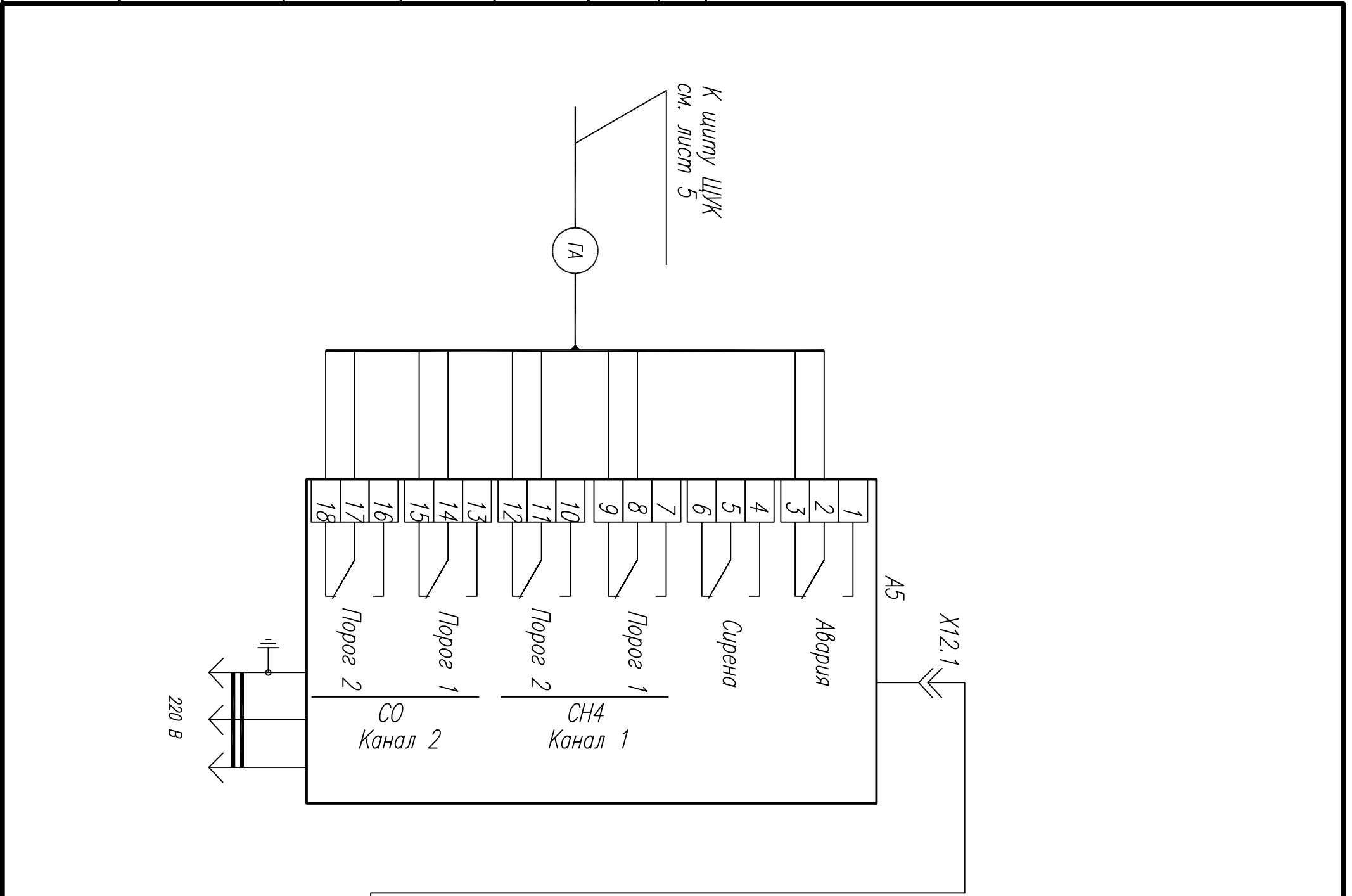


Примечание

- 1-Газовая горелка
- 2-Блок проверки герметичности Dings
- 3-Измеритель-регулятор температуры

Изм.	Колуч.	Лист	N док.	Подпись	Дата
Разработал					
ГИП					
Проверил					
Согласовано					
Техническое перевооружение котельной					
Горелка "Weishaupt" GS/1-D					
Схема электрических соединений					
*****-АГСВ				Страница	Лист
				P	

Инв. ? подл.	Подп. и дата	Взам. инв. N			
--------------	--------------	--------------	--	--	--

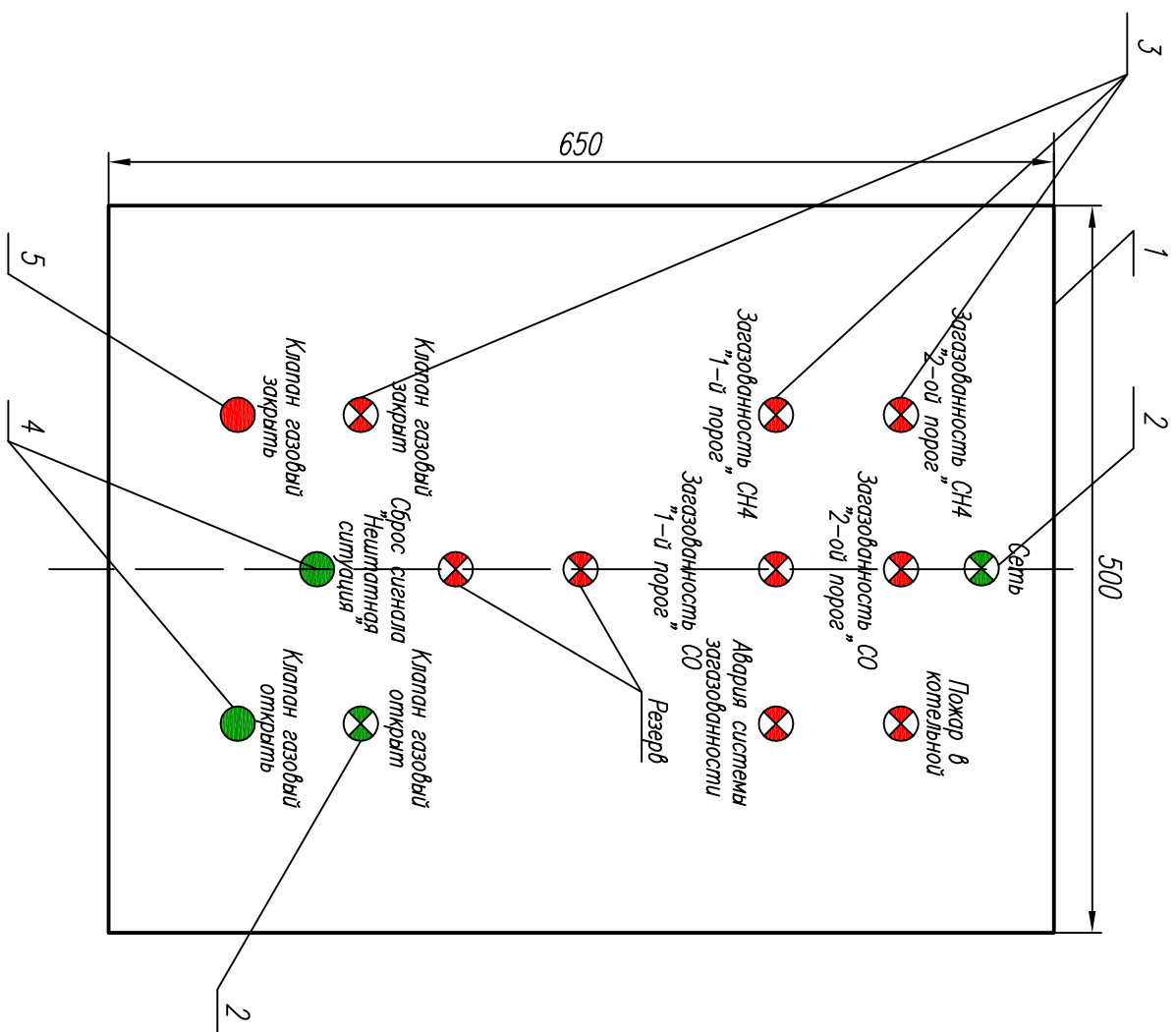


Поз. обозн.	Наименование	Кол.	Примечан.
A12.1	Блок датчика "Метан"	1	
A12.2	Блок датчика "Оксид углерода"	1	
A3	Блок индикации	1	
A5	Блок коммутации БР10	1	
W12.1	Кабель БД-БИ	1	
W12.2	Кабель БД-БИ	1	
W5.1	Кабель БИ - БР10	1	

*****-АГСВ					
Изм.	Колуч.	Лист	N док.	Подпись	Дата
Разработал					
ТИП					
Проверил					
Согласовано					
Техническое перевооружение котельной					
Схема электрических соединений газодиагностика "Хоббит-1"					
			Страница	Лист	
			P		

### Вид на гвѣрь щита ЩУК

М1:5



**Примечание:**

1. Размеры для справок.
2. На объект комплектовать 1 щит (650x500x220)

Поз. обозн.	Наименование	Кол.	Примечан.
1	Корпус щита	1	
2	Лампа сигнальная зеленая ~220В	2	
3	Лампа сигнальная красная ~220В	9	2 лампы – резерв
4	Кнопка зеленая без фиксации НО	2	
5	Кнопка красная без фиксации НЗ	1	

Инв. ? подл.	Подп. и дата	Взам. инв. N	Согласовано			

*****-АГСВ					
Изм.	Колуч.	Лист	И док.	Подпись	Дата
Разработал					
ГИП					
Проверил					
Согласовано					
Техническое перевооружение котельной					
Щит ЩУК.					
Общий вид щита.					
			Страница	Лист	
			Р		

Позиция	Наименование и техническая характеристика	Тип, марка, обозначение документа, опросного листа	Код оборудования, ввезения, изделия, материала	Завод-изготовитель	Единица измерения	Количество	Масса единицы кг	Примечания	Согласовано:									
									Изм.	Кол.уч.	Лист	Н док.	Подпись	Дата				
Инв.№.подл.	Подпись и дата	Взам.инв.№				Изм.			Кол.уч.	Лист	Н док.	Подпись	Дата					
1	2	3	4	5	6	7	8	9	<p style="text-align: center;">-АГСВ.СО</p> <p style="text-align: center;">Спецификация оборудования, изделий и материалов</p> <table border="1" style="width: 100%; border-collapse: collapse;"> <tr> <td>Страница</td> <td>Лист</td> <td>Листов</td> </tr> <tr> <td style="text-align: center;">Р</td> <td style="text-align: center;">1</td> <td style="text-align: center;">2</td> </tr> </table>				Страница	Лист	Листов	Р	1	2
Страница	Лист	Листов																
Р	1	2																
1.1	Манометр газовый	0...2,5 кгс/см2		Ростга (Россия)	шт.	1		Законн в ГСВ										
1.2	Манометр газовый	0...40 кПа		Ростга (Франция)	шт.	2		Законн в ГСВ										
1.3	Дифференциальный манометр 10 кПа.	ДСП 80В			шт.	1		Законн в ГСВ										
1.4	Дифференциальный манометр 2,5 кПа.	ДСП 80В			шт.	1		Законн в ГСВ										
1.5	Комплекс измерительный	СГ-ЭКВЗ-ТГ-0,5-100/1,6			шт.	1		Законн в ГСВ										
2.1	Термометр сопротивления с гильзой	ДГОА5-50М,В4,80-Т4			шт.	1												
2.2	Датчик-реле давления воды	ДРД-110			шт.	1												
2.3	Датчик-реле давления воды	ДРД-110			шт.	1												
2.4	Датчик-реле давления в толке	АЕ-6021			шт.	1												
				Информатика (Россия)	компл.	1												
3.1	Блок индикации																	
3.2	Блок коммутации																	
3.3	Датчик загазованности по оксиду углерода																	
3.4	Датчик загазованности по метану																	
4.0	Щит управления краном (ЩУК), в составе																	
	Корпус щита	ЩМГ-3-0 36 (650х500х220) РЗ1		ИЭК (Россия)	шт.	1												
SF1	Автоматический выключатель	S261 C1		ABB (Ермания)	шт.	1												
	Реле катушка 220В, 4 перекидных контакта	СР-М230АС4		ABB (Ермания)	шт.	9												
	Розетка для реле СР-М230			ABB (Ермания)	шт.	9												
SB1, SB2	Кнопка зеленая			ABB (Ермания)	шт.	2												
SB3	Кнопка красная			ABB (Ермания)	шт.	1												