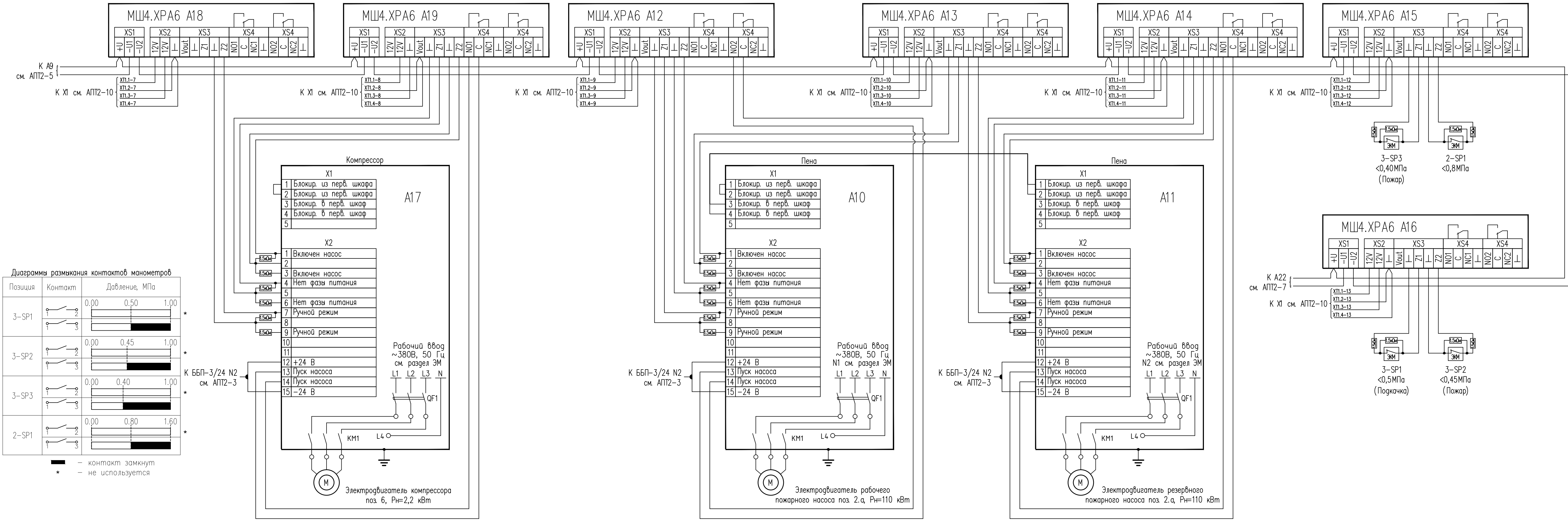


Согласовано

Согласовано

Инв.№, подп., Подпись и дата, Взам. инв.№



Поз. обознач.	Наименование	Кол.	Примечание
A17	Шкаф управления и автоматики ШК-1-2,2-5-УЗ ТУ РБ 100171693.001-2002	1	
A10, A11	Шкаф управления и автоматики ШК-4-110-195-УЗ ТУ РБ 100171693.001-2002	2	
A12-A16	Модуль контроля неадресных шлейфов МШ4.XPA6	7	
A18-A19	ТУ РБ 190285495.003-2003		
2-SP1	Манометр сигнализирующий ЭКМ 100ВМ - 1,6МПа, исп.5	1	
3-SP1,3-SP2	Манометр сигнализирующий	3	Учтено в разделе АПТ
3-SP3	ЭКМ 100ВМ - 1,0МПа, исп.5		
2а,2б	Насос центробежный 1Д315-71 с электродвигателем 5АМ280S2 N=110кВт. n=2900об/мин	2	Учтено в разделе АПТ
6	Компрессор передвижной гаражный С-412 с электродвигателем 4АУ80В2У3 N=2,2кВт	1	Учтено в разделе АПТ
1,5K	Резистор 1,5 кОм С2-33Н-0,25	26	