

Помещение поста охраны

Помещение офиса 1129

Внутренний двор

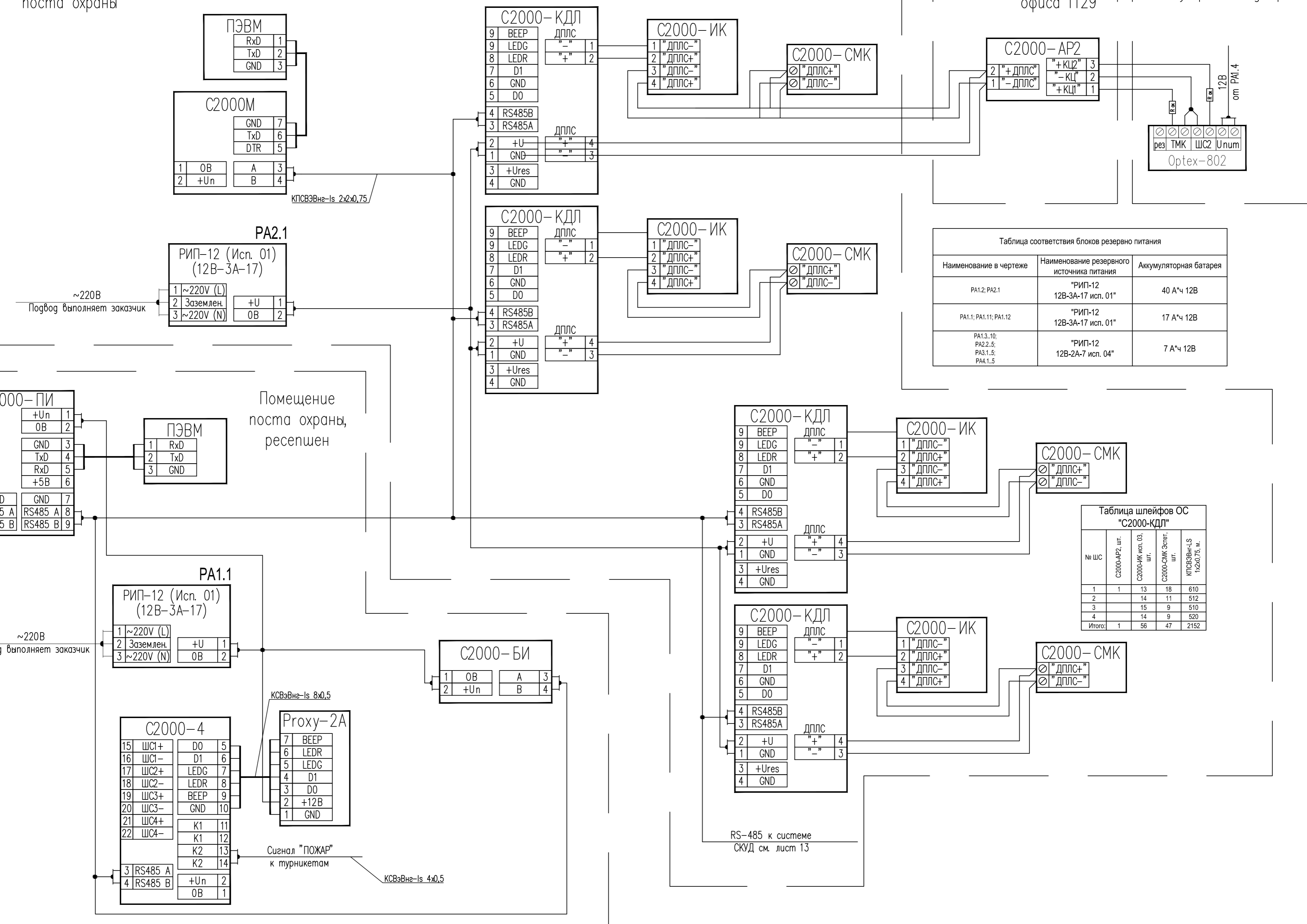


Таблица соответствия блоков резервно питания

Наименование в чертеже	Наименование резервного источника питания	Аккумуляторная батарея
ПА1.2; ПА2.1	"РИП-12 12В-3А-17 исп. 01"	40 А*ч 12В
ПА1.1; ПА1.11; ПА1.12	"РИП-12 12В-3А-17 исп. 01"	17 А*ч 12В
ПА1.3.10; ПА2.2.5; ПА3.1.5; ПА4.1.5	"РИП-12 12В-2А-7 исп. 04"	7 А*ч 12В

Таблица шлейфов ОС "С2000-КДЛ"

№ ШС	С2000-АР2, шт.	С2000-ИК исп. 03 шт.	С2000-СМК Эстет. шт.	КПСВЭВне-LS 1х2х0,75, м.
1	1	13	18	610
2		14	11	512
3		15	9	510
4		14	9	520
Итого:	1	56	47	2152

Согласовано
 Подпись и дата
 Инв.№ погр.