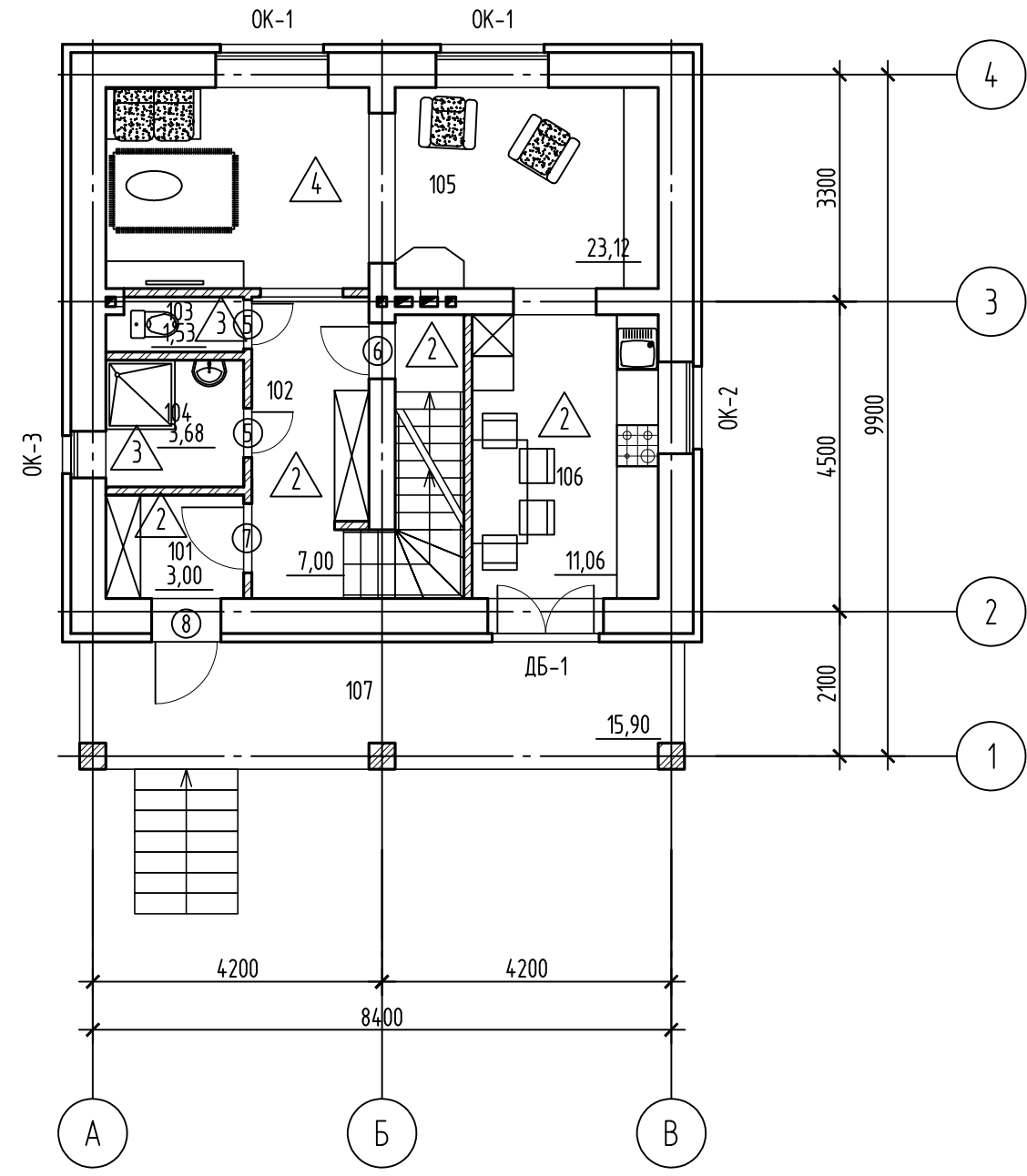


Экспликация помещений

Номер помещения	Наименование	Площадь, м ²
101	Тамбур	3,0
1002	Коридор	7,0
103	С/у	1,53
104	Душевая	3,68
105	Гостиная	23,12
106	Кухня	11,06
107	Веранда	15,9
ИТОГО:		65,29



- Примечания:
1. За отм. 0.000 принята отм. чистого пола 1 этажа.
 2. Ведомость отделки помещений см. лист АР-1.2.
 3. Экспликацию полов см. лист АР-1.3.
 4. Ведомость заполнения оконных проемов см. лист АР-1.1.
 5. Общие указания см. лист АР-1.
 6. Гидроизоляцию полов завести на 300 мм. на стены.

Согласовано

Инф. № подл.	Подп. и дата	Взам. инв. №

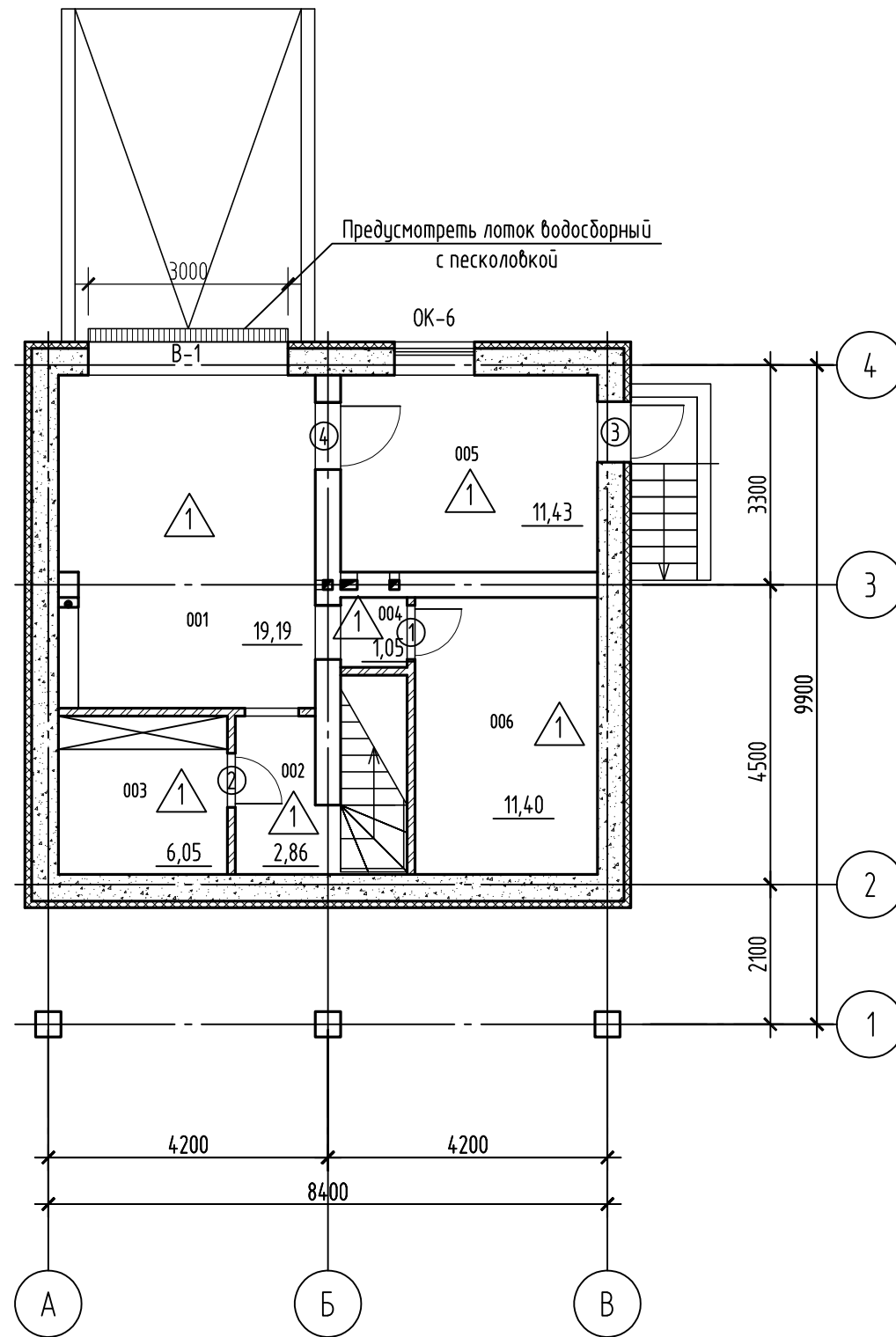
Условные обозначения:

- 101 – номер помещения на плане;
- ОК-1 – маркировка типа заполнения оконных проемов на плане;
- ▲ – маркировка типа пола;
- 1 – маркировка заполнения дверных проемов

-АР					
Ленинградская рбл., Всеволожский р-н, СНТ "Лазурное"					
Изм.	Кол. уч.	Лист	№ док.	Подп.	Дата
Жилой дом.				Стадия	Лист
Разработал Миттелу В.А.				РД	5
Маркировочный план 1-го эт. на отм. 0.00. М 1:100				Листов	-

Экспликация помещений

Номер помещения	Наименование	Площадь, м ²
001	Гараж	19.19
002	Коридор	2.86
003	Мастерская	6.05
004	Коридор	1.05
005	Бойлерная	11.43
006	Пом. водоподготовки	11.4
	ИТОГО	51,98



Примечания:

1. За отм. 0.000 принята отм. чистого пола 1 этажа.
2. Ведомость отделки помещений см. лист АР-1.2.
3. Экспликацию полов см. лист АР-1.3.
4. Ведомость заполнения оконных проемов см. лист АР-1.1.
5. Общие указания см. лист АР-1.
6. Гидроизоляцию полов завести на 300 мм. на стены.
7. Мероприятия по предотвращению затопления подвала: предусмотреть бетонный лоток водоотводной 10.14.13 серия DN100 артикул 4000. Так же предусмотреть песколовку бетонную для лотков серии DN100. Производитель Стандартпарк.

Согласовано

Инф. № подл.	Подп. и дата	Взам. инб. №

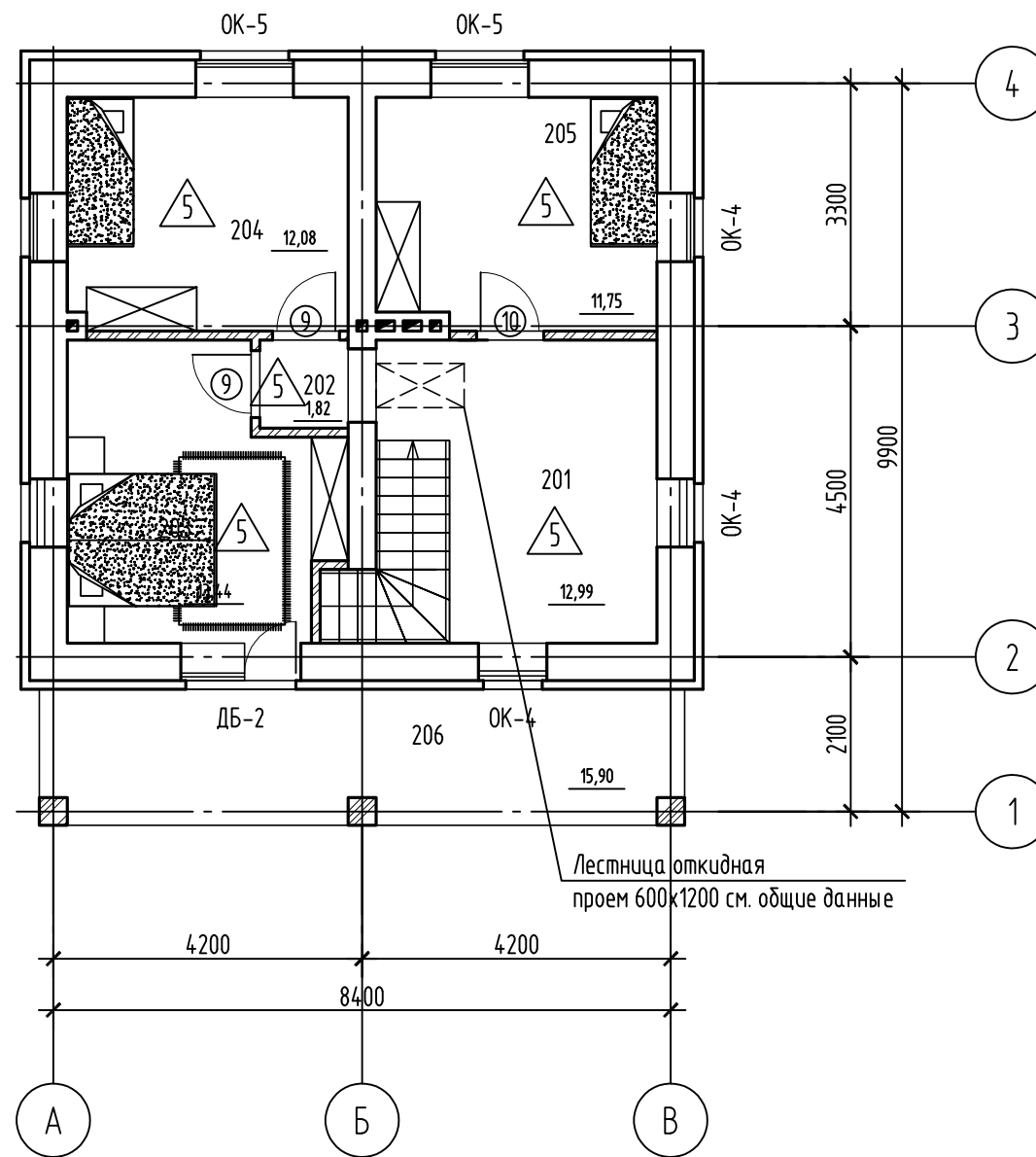
Условные обозначения:

- 101 – номер помещения на плане;
- OK-1 – маркировка типа заполнения оконных проемов на плане;
- ▲ – маркировка типа пола;
- ДГ-1 – маркировка заполнения дверных проемов

-АР							
Ленинградская рбл., Всеволожский р-н, СНТ "Лазурное"							
Изм.	Кол. уч.	Лист	№ док.	Подп.	Дата		
Жилой дом.					Стадия	Лист	Листов
Разработал Миттелу В.А.					РД	3	-
01.11							
Маркировочный план подвала на отм. -2.60. М 1:100							

Экспликация помещений

Номер помещения	Наименование	Площадь, м ²
201	Холл	12.99
202	Коридор	1.82
203	Спальня	13.44
204	Спальня	12.08
205	Спальня	11.75
206	Лоджия	15.9
	ИТОГО	67.98



Примечания:

1. За отм. 0.000 принята отм. чистого пола 1 этажа.
2. Ведомость отделки помещений см. лист АР-1.2.
3. Экспликацию полов см. лист АР-1.3.
4. Ведомость заполнения оконных проемов см. лист АР-1.1.
5. Общие указания см. лист АР-1.
6. Гидроизоляцию полов завести на 300 мм. на стены.

Условные обозначения:

- 101 - номер помещения на плане;
- ОК-1 - маркировка типа заполнения оконных проемов на плане;
- ▲ - маркировка типа пола;
- ДГ-1 - маркировка заполнения дверных проемов

						-АР		
						Ленинградская рбл., Всеволожский р-н, СНТ "Лазурное"		
Изм.	Кол. уч.	Лист	№ док.	Подп.	Дата			
						Жилой дом.		
Разработал	Миттелу В.А.				01.11	Стадия	Лист	Листов
						РД	7	-
						Маркировочный план мансардного эт. на отм. +3.30. М 1:100		

Согласовано

Взам. инв. №

Подп. и дата

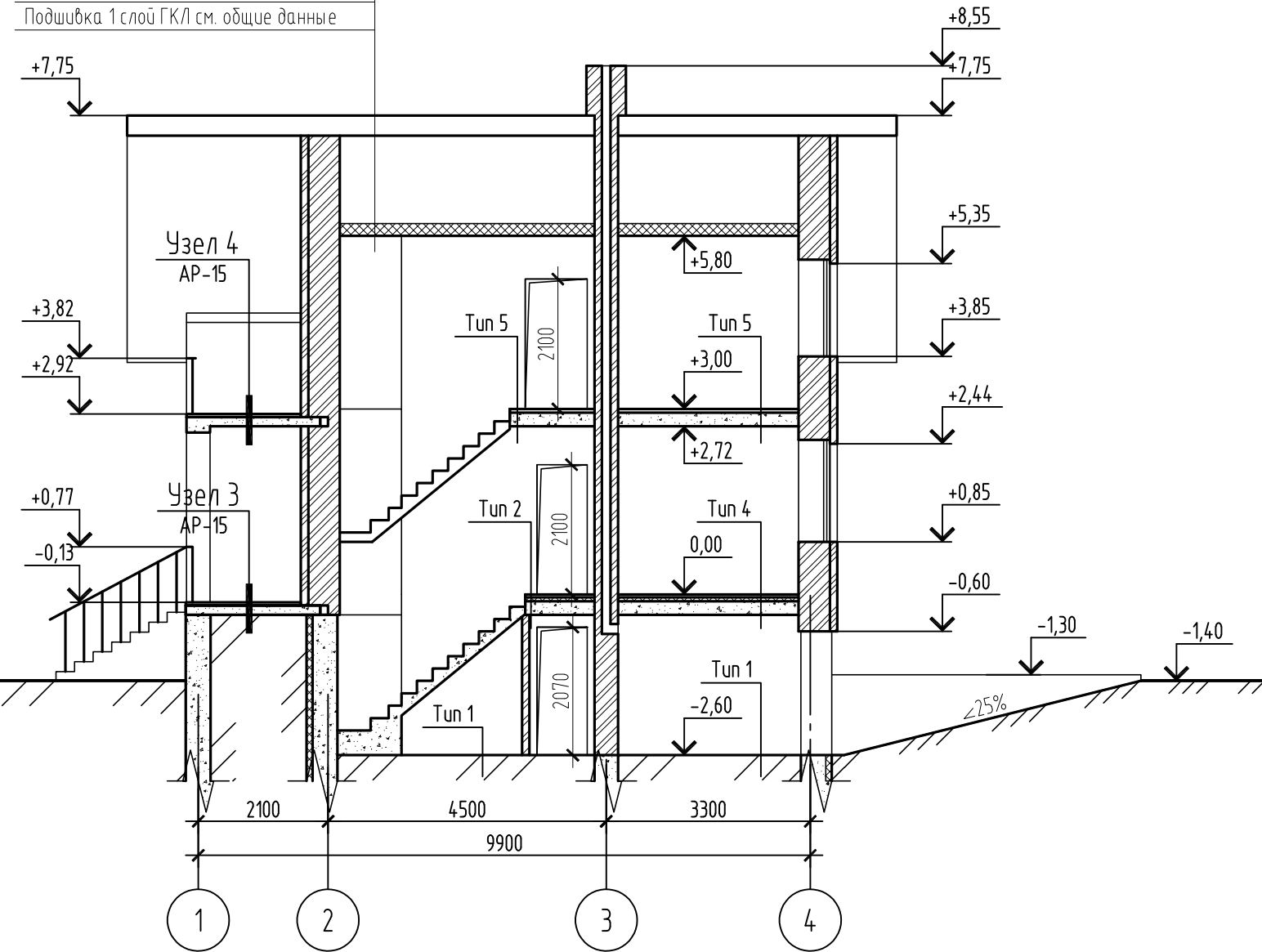
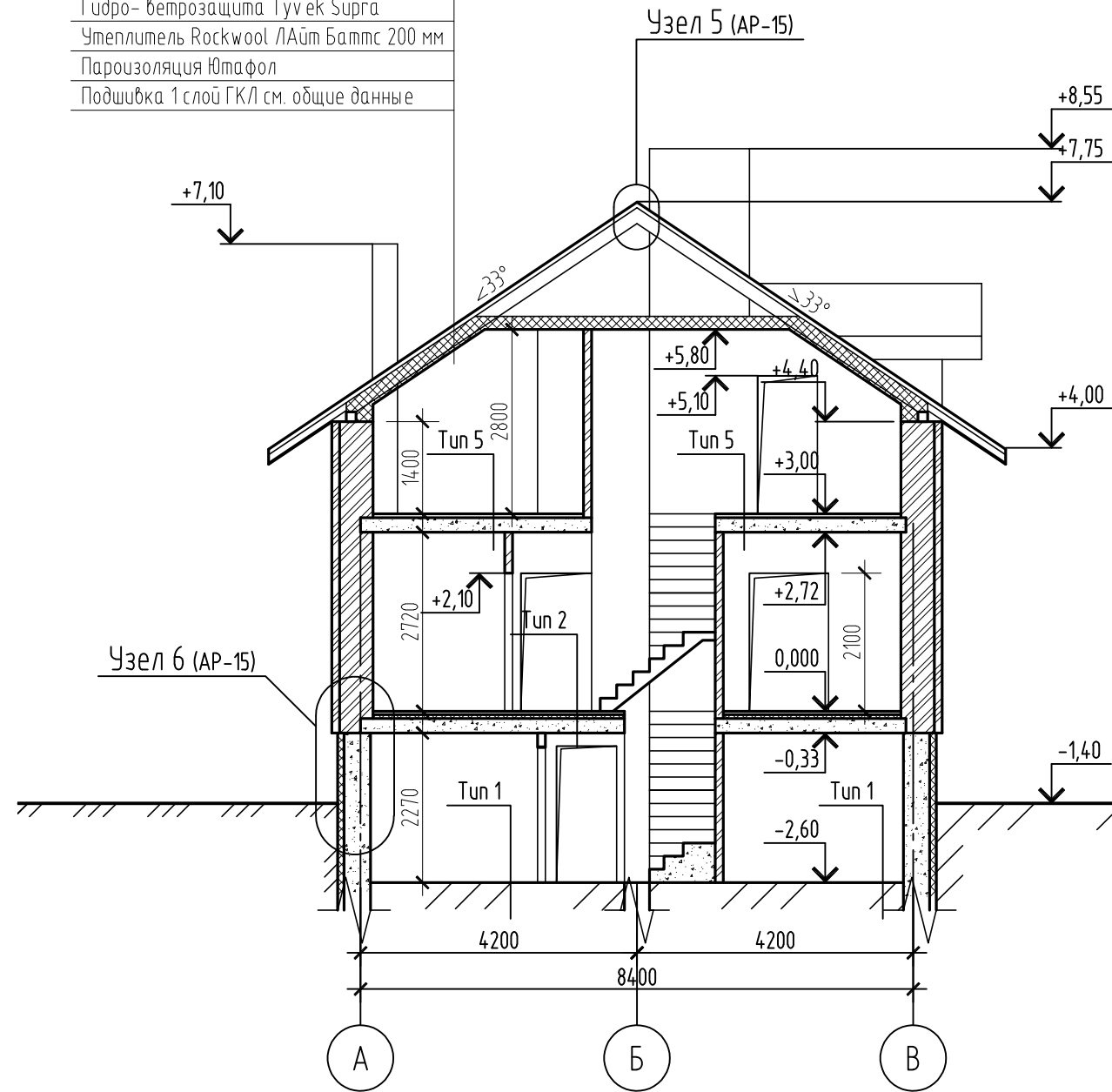
Инв. № подл.

РАЗРЕЗ 1-1. М 1:100

РАЗРЕЗ 2-2. М 1:100

Битумная черепица
 Сплошная обрешетка OSB-3 18 мм
 Обрешетка 50 мм
 Гидро-ветрозащита Тувек Супра
 Утеплитель Rockwool ЛАйт Баттс 200 мм
 Пароизоляция Ютафол
 Подшивка 1 слой ГКЛ см. общие данные

Гидро-ветрозащита Тувек Супра
 Утеплитель Rockwool ЛАйт Баттс 200 мм
 Пароизоляция Ютафол
 Подшивка доской
 Подшивка 1 слой ГКЛ см. общие данные



Примечания:

1. За отм. 0.000 принята отм. чистого пола 1 этажа.
2. Экспликацию полов см. лист AP-1.3.
3. Общие указания см. лист AP-1.

						-AP			
						Ленинградская рбл., Всеволожский р-н, СНТ "Лазурное"			
Изм.	Кол. уч.	Лист	№ док.	Подп.	Дата				
						Жилой дом.			
Разработал Миттелу В.А.						01.11	РД	9	-
Разрез 1-1; 2-2. М 1:100									

Согласовано

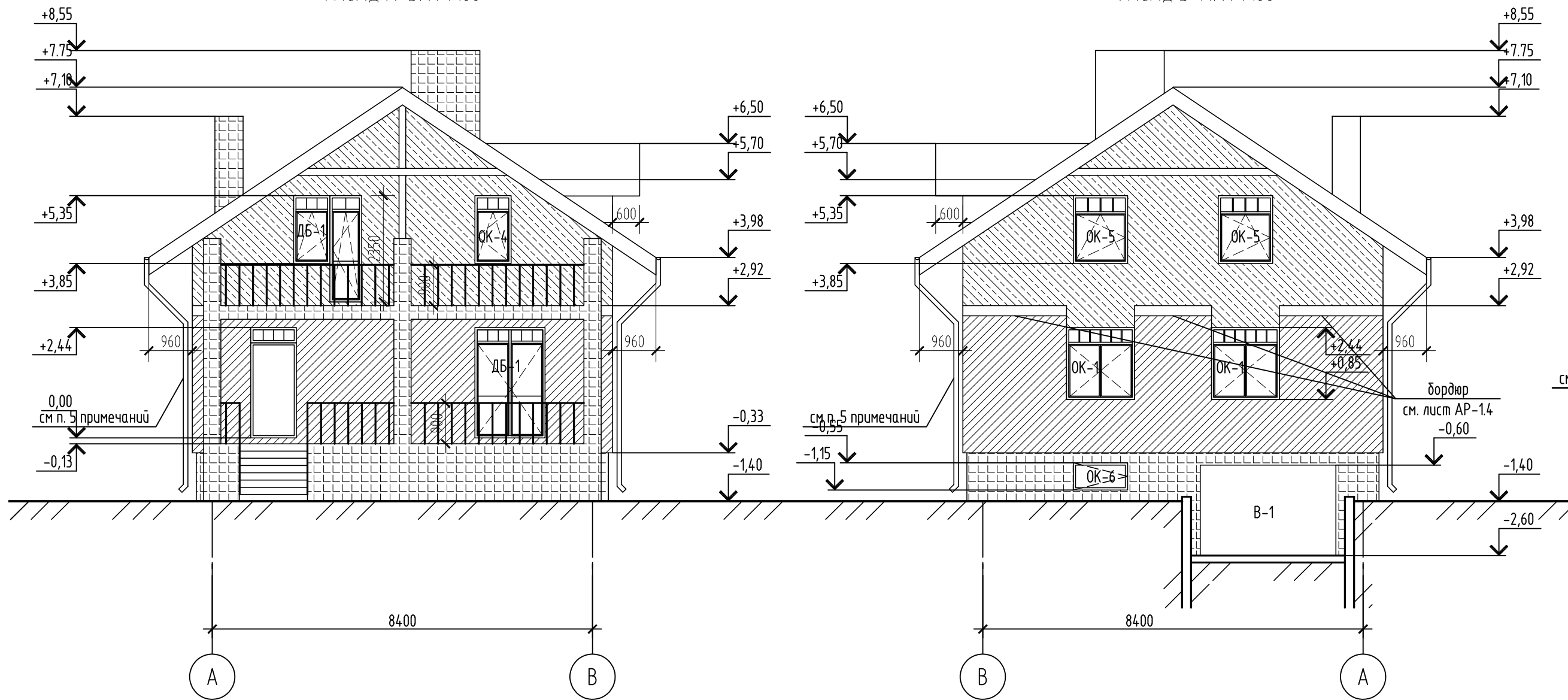
Взам. инв. №

Подп. и дата

Инв. № подл.

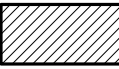
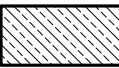
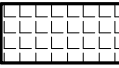
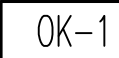
ФАСАД А-В. М 1:100

ФАСАД В-А. М 1:100

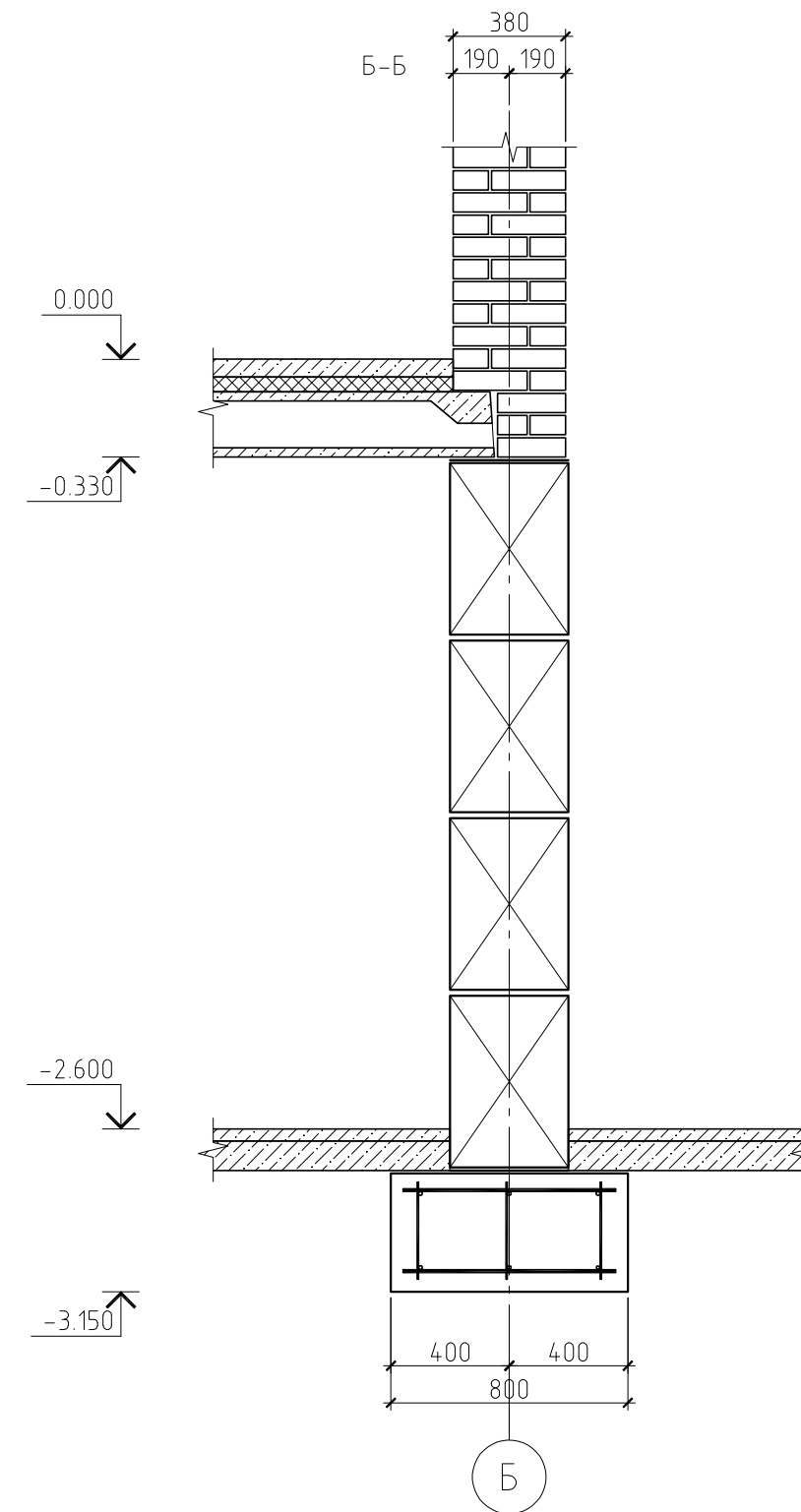
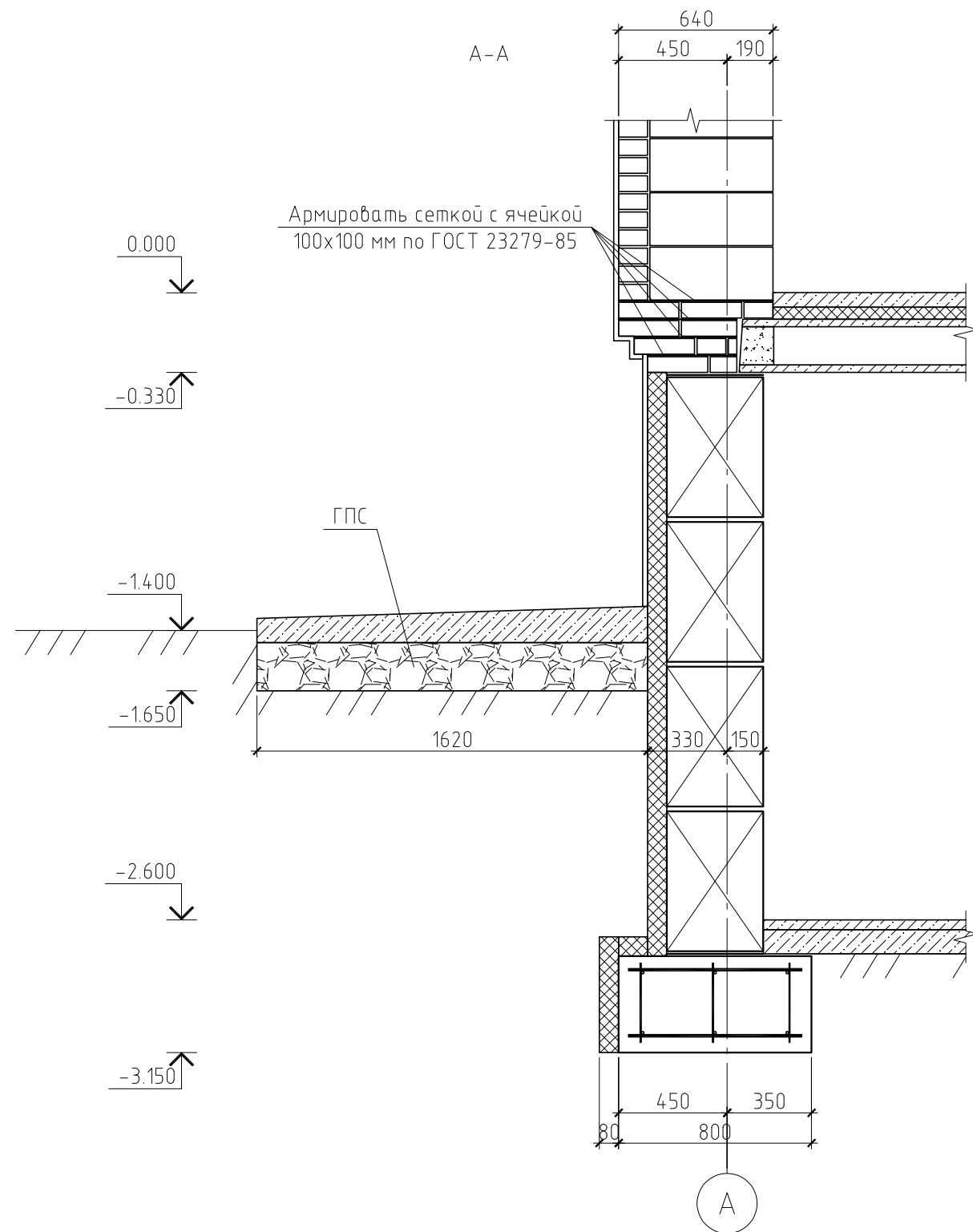


- Примечания:
1. За отм. 0.000 принята отм. чистого пола 1 этажа.
 2. Общие указания см. лист АР-1.
 3. Ведомость отделки фасада см. лист АР-1.4.
 4. Ведомость заполнения оконных проемов см. АР-1.1.
 5. Крепление водосточной системы осуществлять в соответствии с рекомендациями производителя.

Условные обозначения:

-  - окраска по штукатурке RAL-
-  - окраска по штукатурке RAL-;
-  - плитка под "рваный камень" на клею;
-  ОК-1 - маркировка заполнения оконных проемов

						-АР			
						Ленинградская рдл., Всеволожский р-н, СНТ "Лазурное"			
Изм.	Кол. уч.	Лист	№ док.	Подп.	Дата		Стадия	Лист	Листов
						Жилой дом.	РД	10	-
Разработал	Миттелу В.А.				01.11	Фасад А-В; В-А. М 1:100			

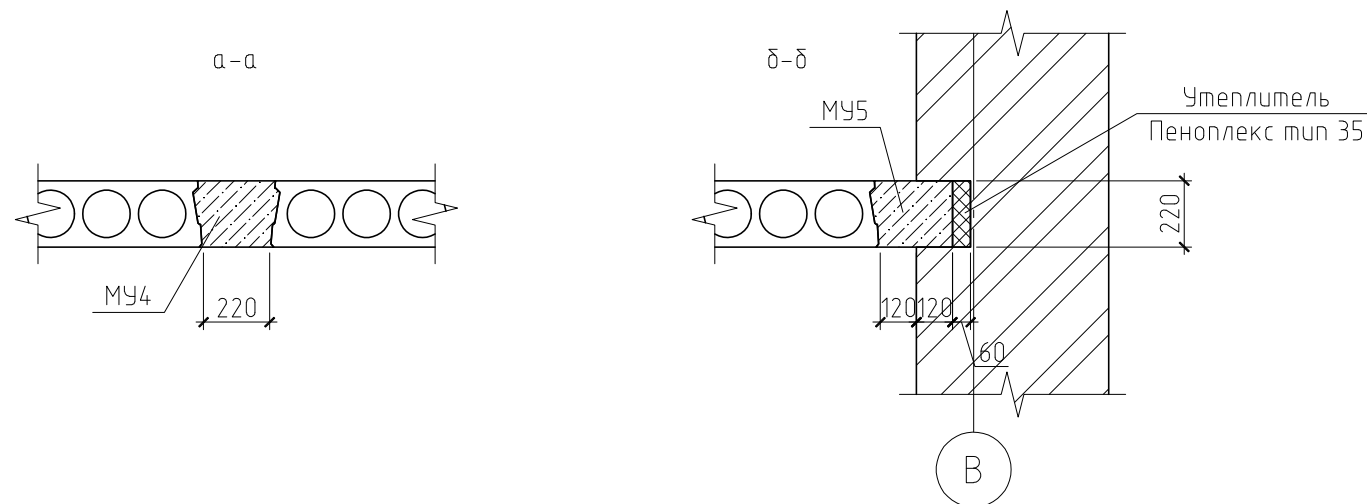
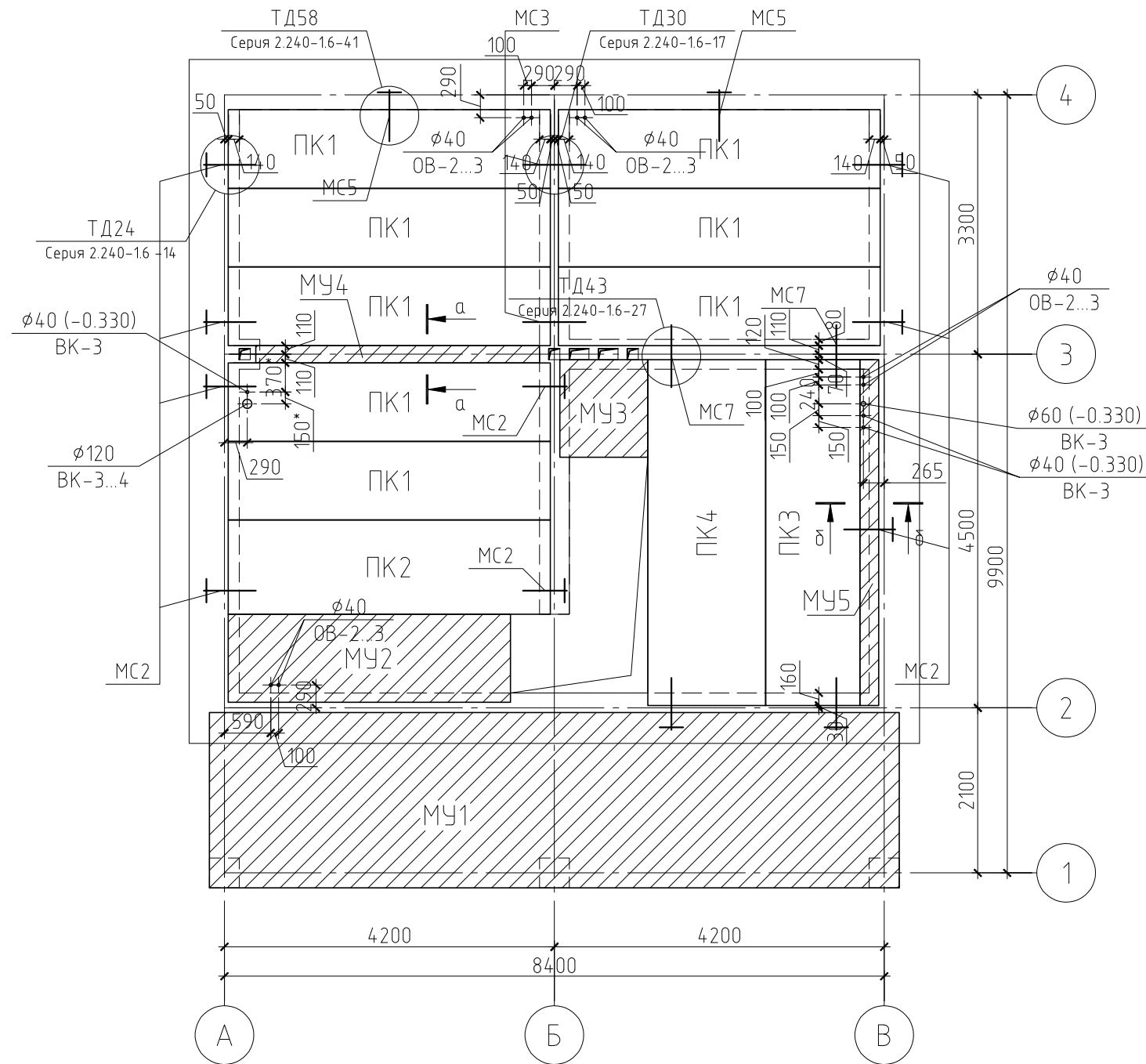


Примечание.

Данный лист см. совместно с листами КР-5, 6 и 8

						-КР			
						Ленинградская обл., Всеволожский р-н, СНТ "Лазурное"			
Изм.	Кол. уч.	Лист	№ док.	Подп.	Дата	Жилой дом	Стадия	Лист	Листов
							РД	7	
ГИП						Разрез А-А...Б-Б			
Проверил									
Разработал	Никонов								
Н.контролер									

Схема расположения плит перекрытия на
отм. низа плиты -0.330 и +2.720



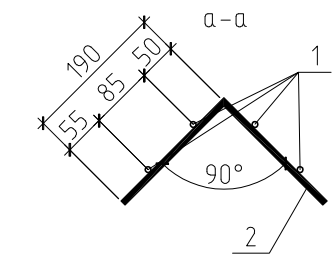
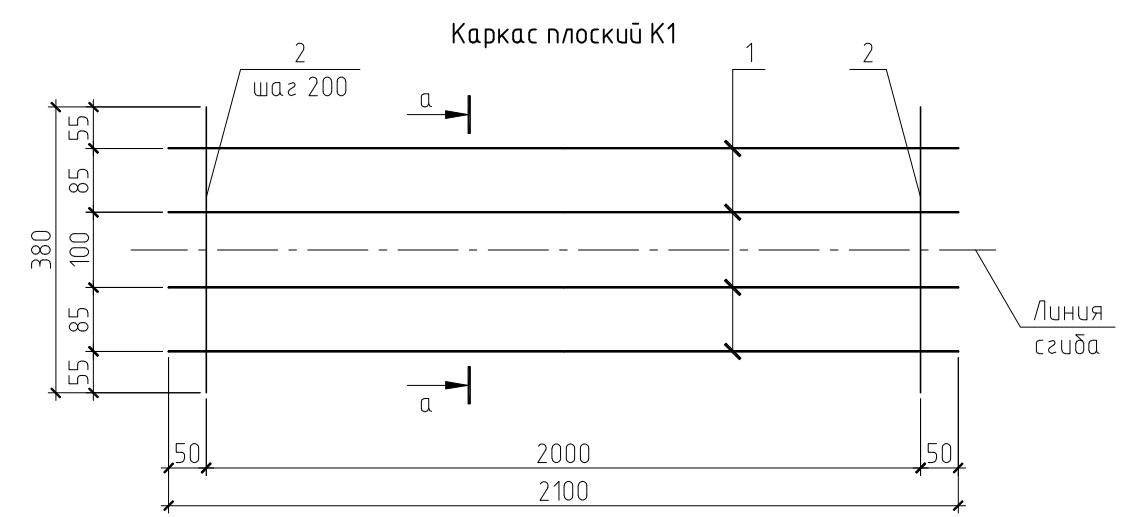
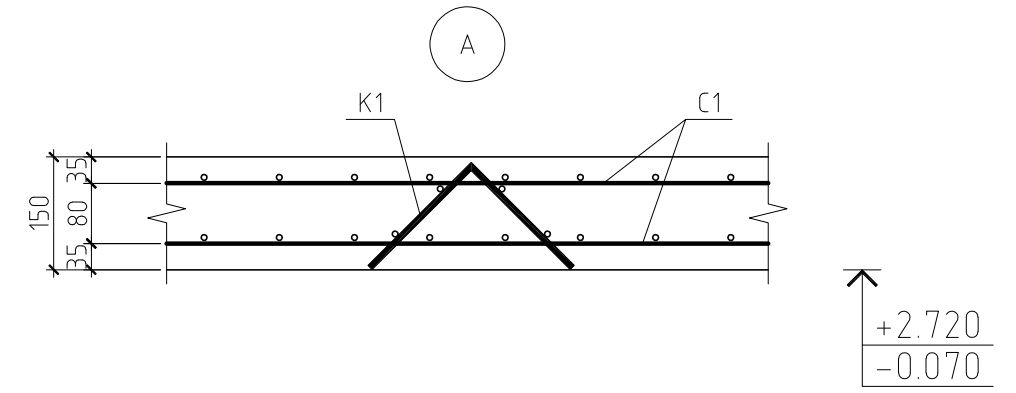
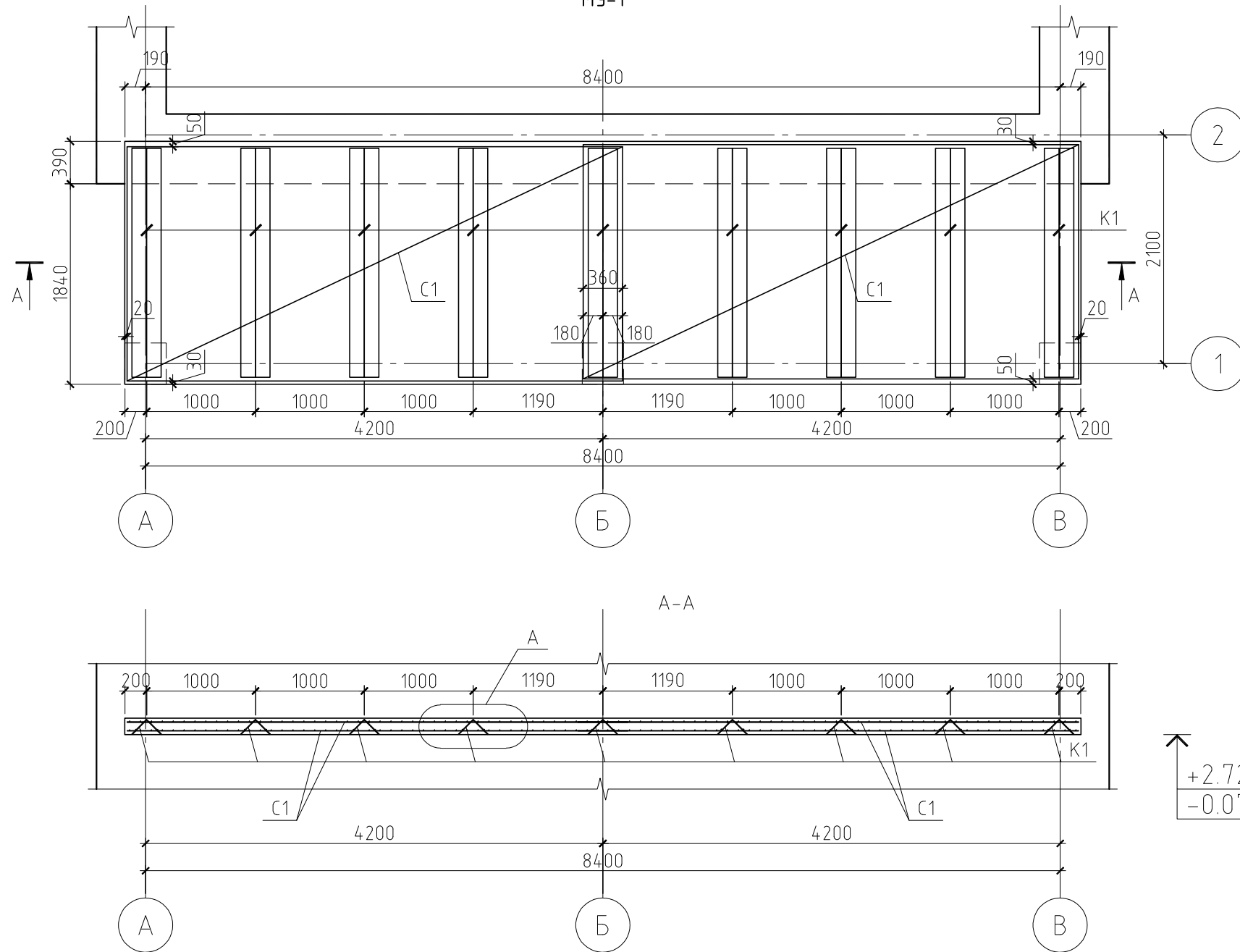
Поз.	Обозначение	Наименование	Кол.	Масса ед., кг	Примечание
ПК1	ГОСТ 9561-91	1ПК 41-10-м	8	1230	
ПК2	ГОСТ 9561-91	1ПК 41-12-м	1	1480	
ПК3	ГОСТ 9561-91	1ПК 44-12-м	1	1990	
ПК4	ГОСТ 9561-91	1ПК 44-15-м	1	1592	
МУ1	см. л. КР-	Монолитный участок МУ1	1		
МУ2	см. л. КР-	Монолитный участок МУ2	1		
МУ3	см. л. КР-	Монолитный участок МУ3	1		
МУ4	см. л. КР-	Монолитный участок МУ4	1		
МУ5	см. л. КР-	Монолитный участок МУ5	1		
		Соединительные изделия			
МК2	ГОСТ 5781-82	φ12 АIII, l=860 мм	11	0.76	
МК3	Серия 2.240-1.6 -44	φ12 АIII, l=620 мм	4	0.55	
МК5	Серия 2.240-1.6 -43	φ12 АIII, l=900 мм	2	0.8	
МК7	Серия 2.240-1.6 -45	φ12 АIII, l=1040 мм	2	0.92	
1	ГОСТ 5781-82	φ12 АIII, l=300 мм	13	0.26	

Примечание.

Размер под отверстие ВК помеченный знаком "*" справочный. Пробитие отверстия осуществлять в месте расположения пустоты плиты не допуская пробития или оголения преднапряженной арматуры.

						-КР			
						Ленинградская обл., Всеволожский р-н, СНТ "Лазурное"			
Изм.	Кол.уч.	Лист	№ док.	Подп.	Дата		Стадия	Лист	Листов
							РД	9	
ГИП						Жилой дом			
Проверил									
Разработал Никонов						Схема расположения плит перекрытия на отм. низа плиты -0.330 и +2.720			
Н.контролер									

Схема армирования монолитного участка
МУ-1



+2.720
-0.070

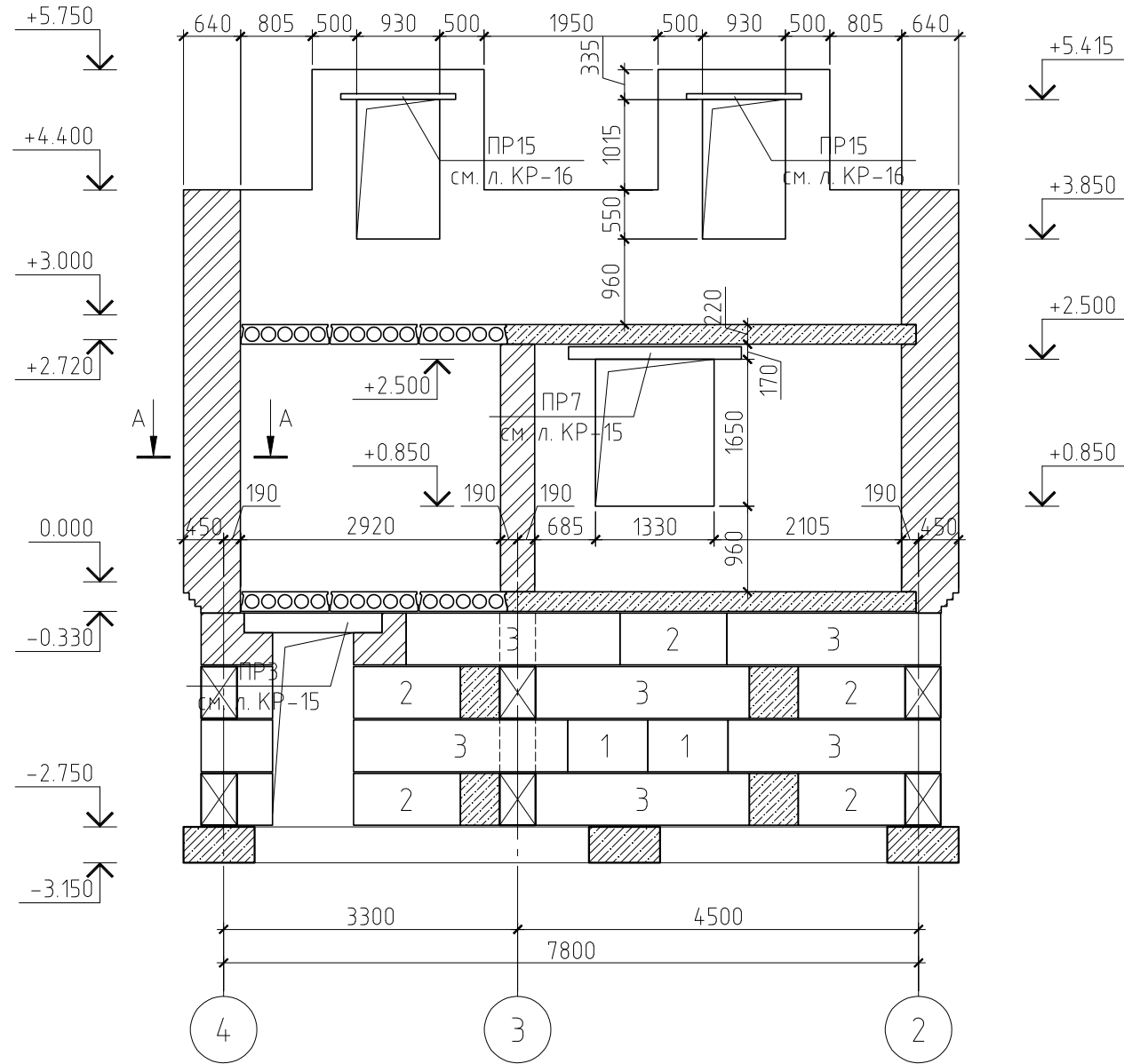
Поз.	Обозначение	Наименование	Кол.	Масса ед., кг	Примечание
C1	ГОСТ 23279-85	4C $\frac{8A_{III} - 100}{8A_{III} - 100} 215 \times 455 \frac{50+200}{25}$	4	76,83	
K1	см. лист	Каркас плоский К1	9	3,51	
Материалы					
		Бетон В20, F75, W2	2,94		м ³
Каркас плоский К1					
1	ГОСТ 5781-82	φ6 A1, l=2100 мм	4	0,47	
2	ГОСТ 5781-82	φ8 A1, l=380 мм	11	0,15	

Примечание.

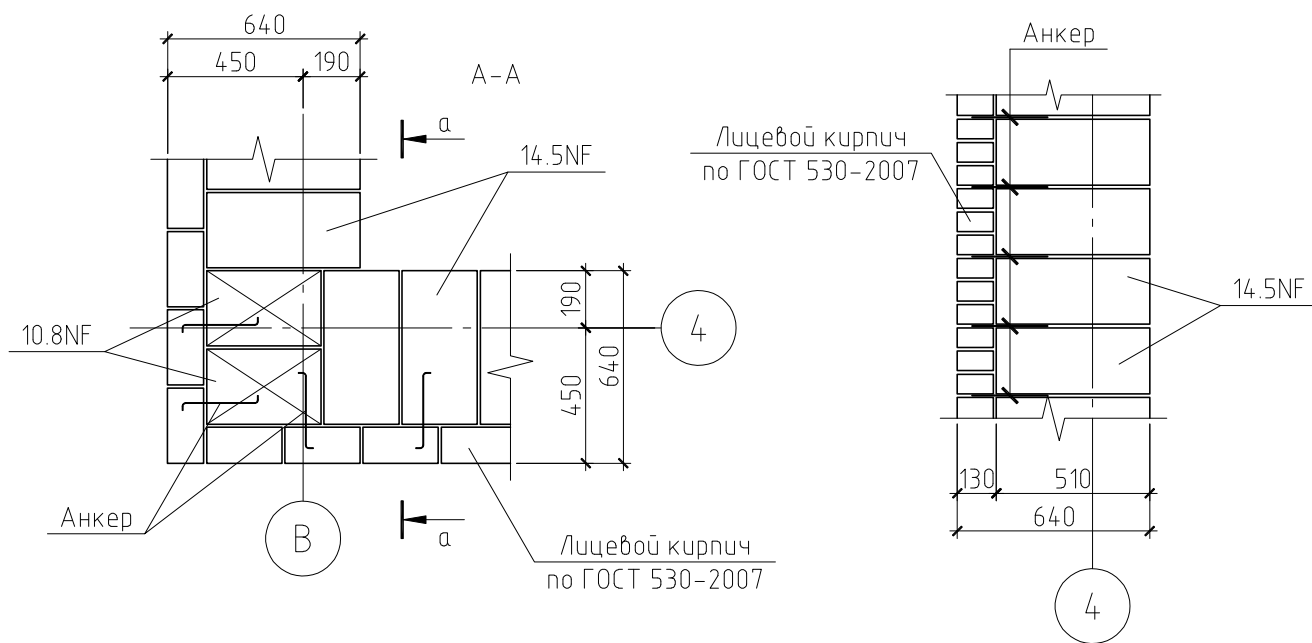
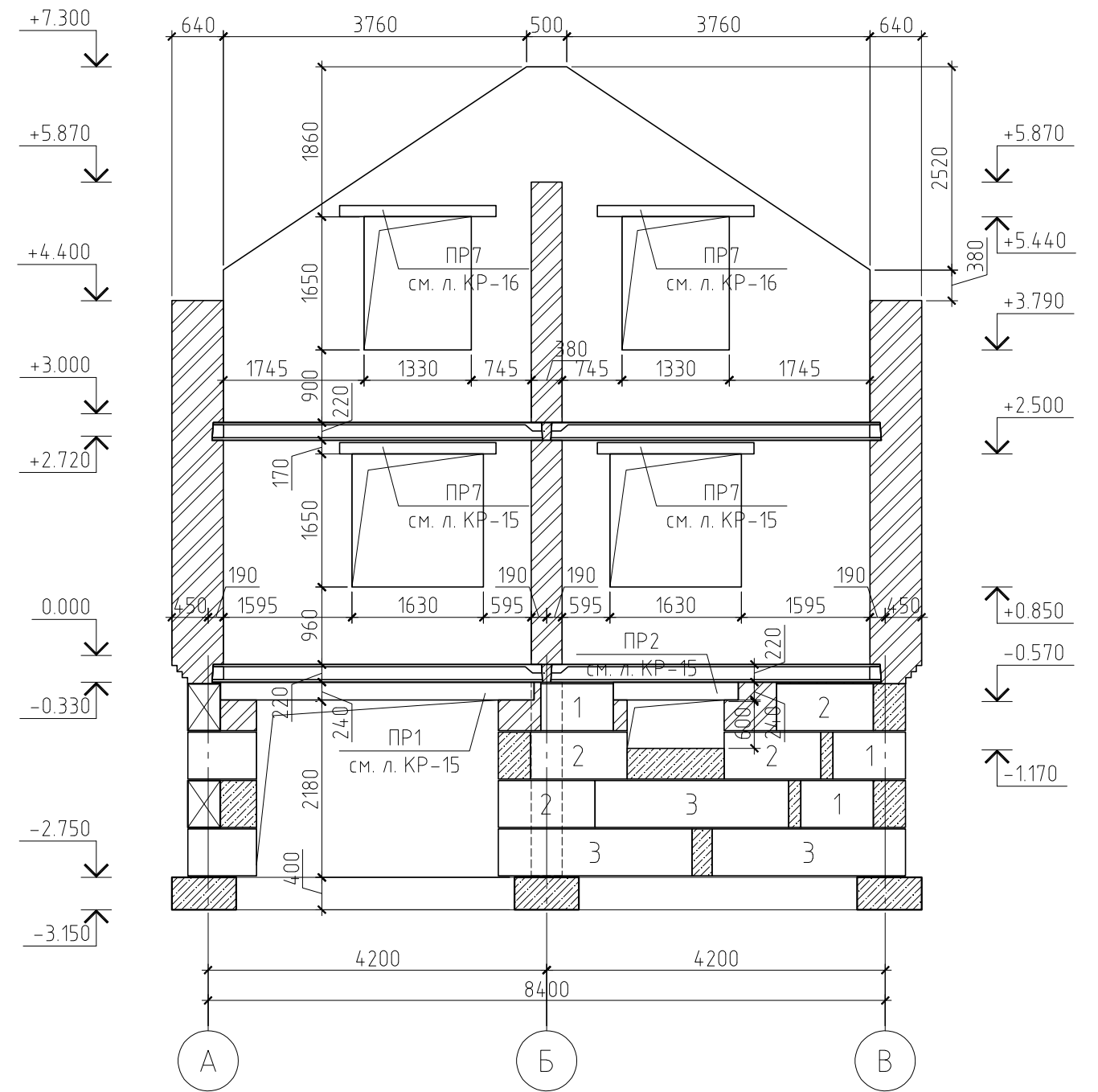
Марка арматуры класса AIII - 35ГС, класса A1 - СтЗпс.

						-КР		
						Ленинградская обл., Всеволожский р-н, СНТ "Лазурное"		
Изм.	Кол.уч.	Лист	№ док.	Подп.	Дата			
						Жилой дом		
						Стадия	Лист	Листов
						РД	10	
						Монолитный участок МУ1		

Развертка стены по оси В в осях 4-2



Развертка стены по оси Б в осях 2-4



						-КР				
						Ленинградская обл., Всеволожский р-н, СНТ "Лазурное"				
Изм.	Кол. уч.	Лист	№ док.	Подп.	Дата			Стадия	Лист	Листов
						Жилой дом		РД	13	
						Развертки стен по оси В в осях 4-2 и по оси Б в осях 2-4				

Ведомость перемычек

Марка	Схема сечения
ПР1 цок.-1шт. 1эт.-0шт. манс.-0шт.	
ПР2 цок.-1шт. 1эт.-0шт. манс.-0шт.	
ПР3 цок.-1шт. 1эт.-0шт. манс.-0шт.	
ПР4 цок.-3шт. 1эт.-2шт. манс.-0шт.	
ПР5 цок.-1шт. 1эт.-1шт. манс.-0шт.	

Марка	Схема сечения
ПР6 цок.-1шт. 1эт.-0шт. манс.-0шт.	
ПР7 цок.-0шт. 1эт.-3шт. манс.-3шт.	
ПР8 цок.-0шт. 1эт.-1шт. манс.-0шт.	
ПР9 цок.-0шт. 1эт.-1шт. манс.-0шт.	
ПР10 цок.-0шт. 1эт.-1шт. манс.-0шт.	

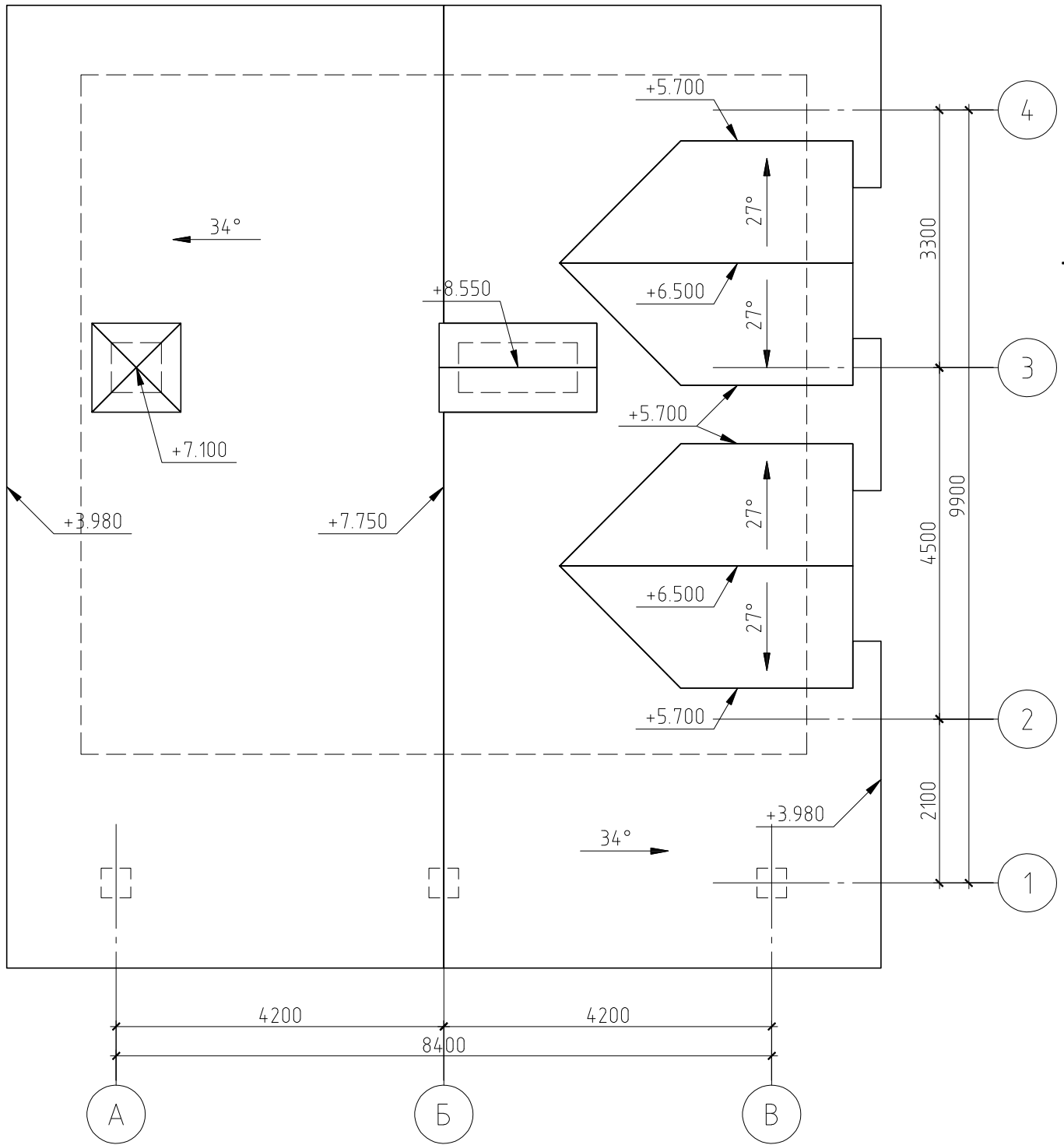
Марка	Схема сечения
ПР11 цок.-0шт. 1эт.-1шт. манс.-0шт.	
ПР12 цок.-0шт. 1эт.-1шт. манс.-0шт.	
ПР13 цок.-0шт. 1эт.-2шт. манс.-0шт.	
ПР14 цок.-0шт. 1эт.-0шт. манс.-1шт.	

Марка	Схема сечения
ПР15 цок.-0шт. 1эт.-0шт. манс.-2шт.	
ПР16 цок.-0шт. 1эт.-0шт. манс.-3шт.	
ПР17 цок.-0шт. 1эт.-0шт. манс.-2шт.	

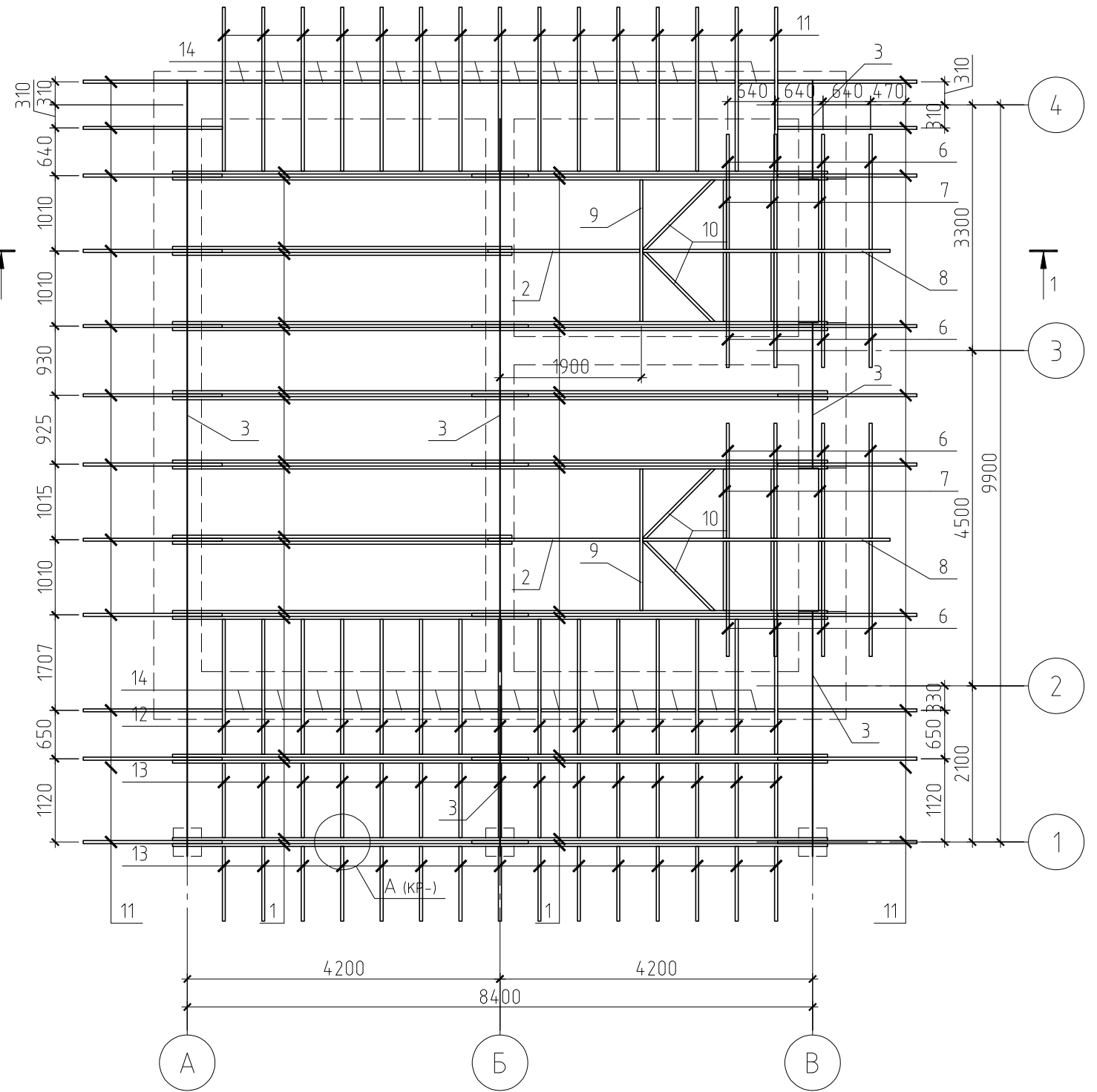
Примечание.
 Данный лист см. совместно с листами КР-15 и 17.

						-КР			
						Ленинградская обл., Всеволожский р-н, СНТ "Лазурное"			
Изм.	Кол.уч.	Лист	№ док.	Подп.	Дата	Жилой дом	Стадия	Лист	Листов
							Ведомость перемычек	РД	17

План кровли



План стропильной системы

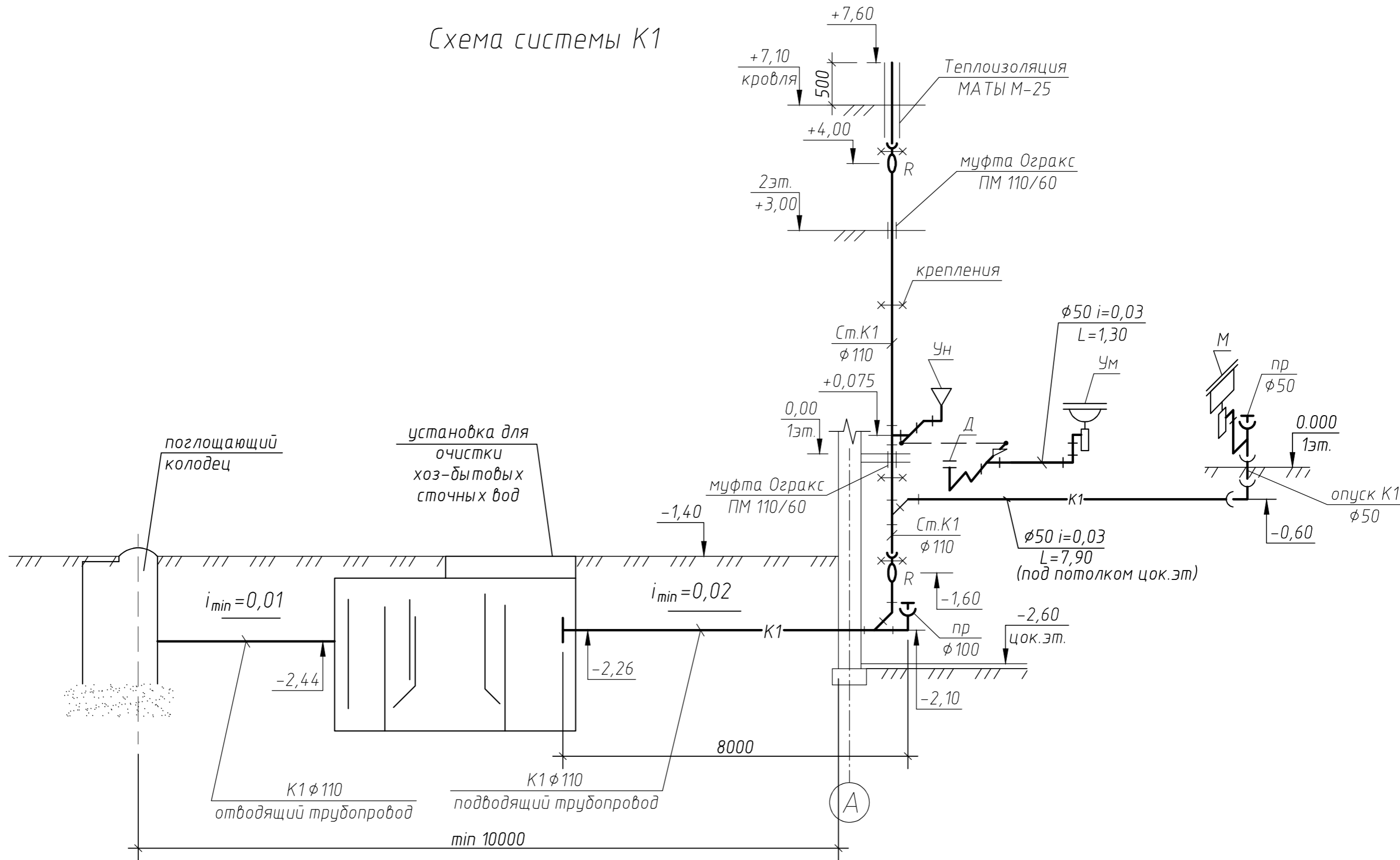


Примечания:

1. Данный лист см. совместно с листами КР-24...26.
2. Площадь кровли - 164.93 м².

						-КР			
						Ленинградская обл., Всеволожский р-н, СНТ "Лазурное"			
Изм.	Кол. уч.	Лист	№ док.	Подп.	Дата	Жилой дом	Стадия	Лист	Листов
							РД	22	
ГИП						План кровли. План стропильной системы			
Проверил									
Разработал Никонов									
Н.контролер									

Схема системы К1



Согласовано

Взам. инв. №

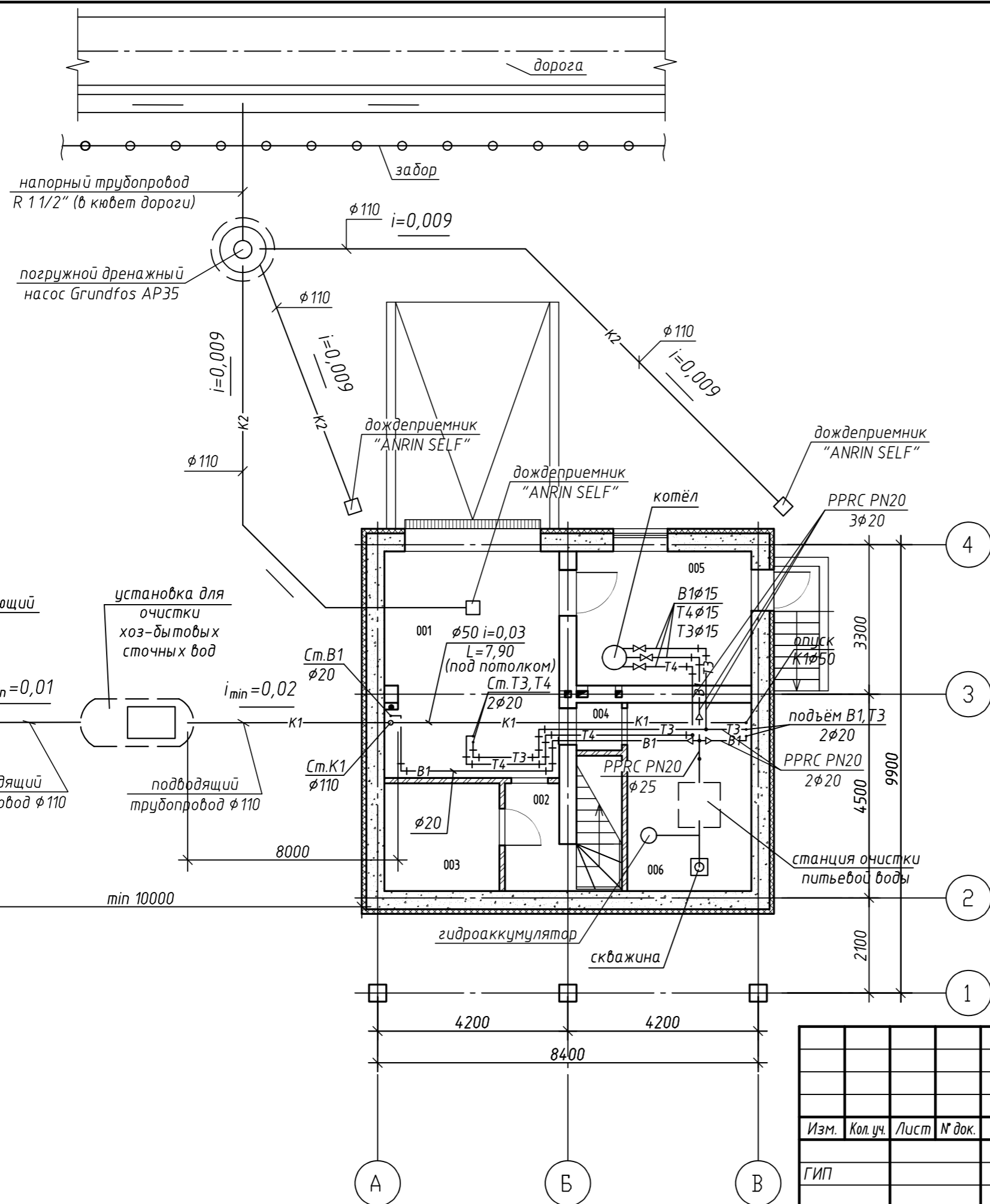
Подп. и дата

Инв. № подл.

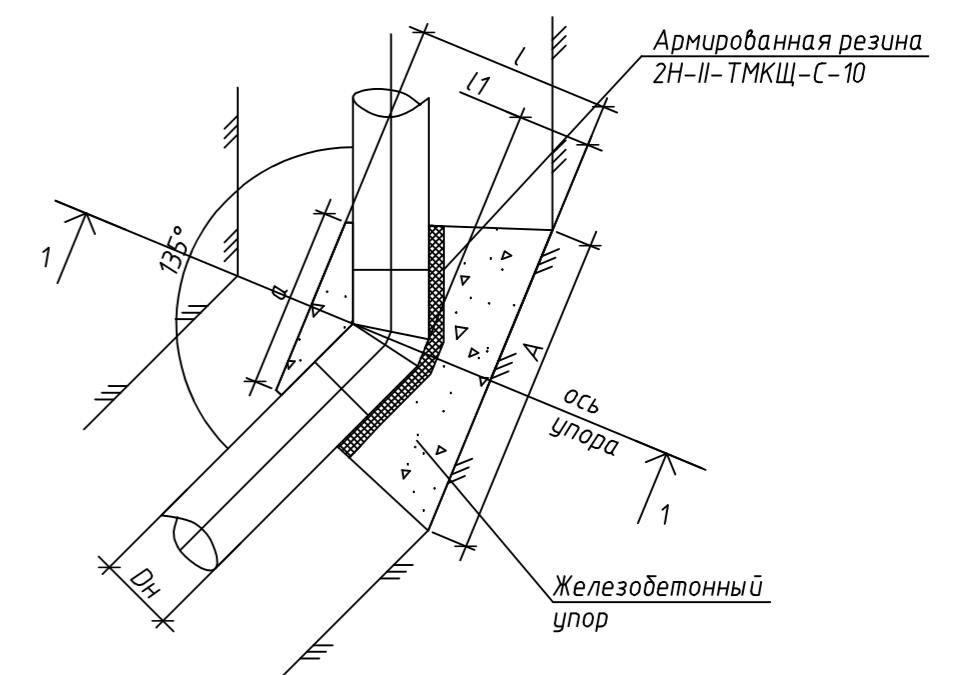
						-ВК			
						Ленинградская обл., Всеволожский р-н, СНТ "Лазурное"			
Изм.	Кол. уч.	Лист	№ док.	Подп.	Дата	Жилой дом	Стадия	Лист	Листов
							Р	7	
ГИП						Схема системы К1			
Проверил									
Разработал Вальтер									

Копировал

А3



Устройство упоров при угле поворота 45°



Согласовано

Взам. инв. №

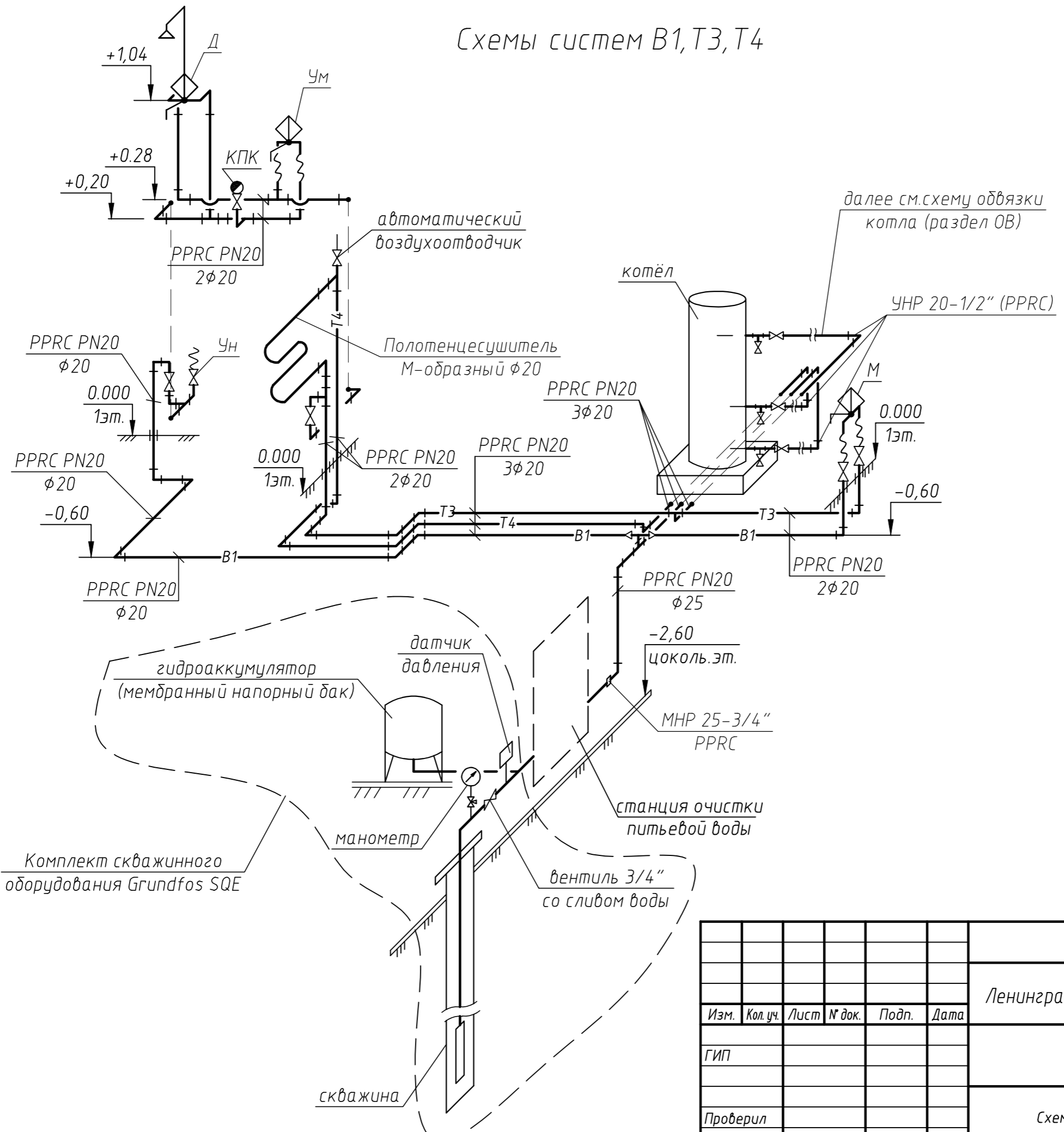
Подп. и дата

Инв. № подл.

Изм.	Кол. уч.	Лист	№ док.	Подп.	Дата
Проверил					
Разработал	Вальтер				

-ВК		
Ленинградская обл., Всеволожский р-н, СНТ "Лазурное"		
Жилой дом	Стадия Р	Лист 2
План подвала на отм. -2,60 с сетями систем В1, Т3, Т4, К1		

Схемы систем В1, Т3, Т4



Согласовано

Взам. инв. №	
Подп. и дата	
Инв. № подл.	

						-ВК			
						Ленинградская обл., Всеволожский р-н, СНТ "Лазурное"			
Изм.	Кол. уч.	Лист	№ док.	Подп.	Дата	Жилой дом	Стадия	Лист	Листов
ГИП							Р	6	
Проверил						Схемы систем В1, Т3, Т4			
Разработал	Вальтер								

Копировал

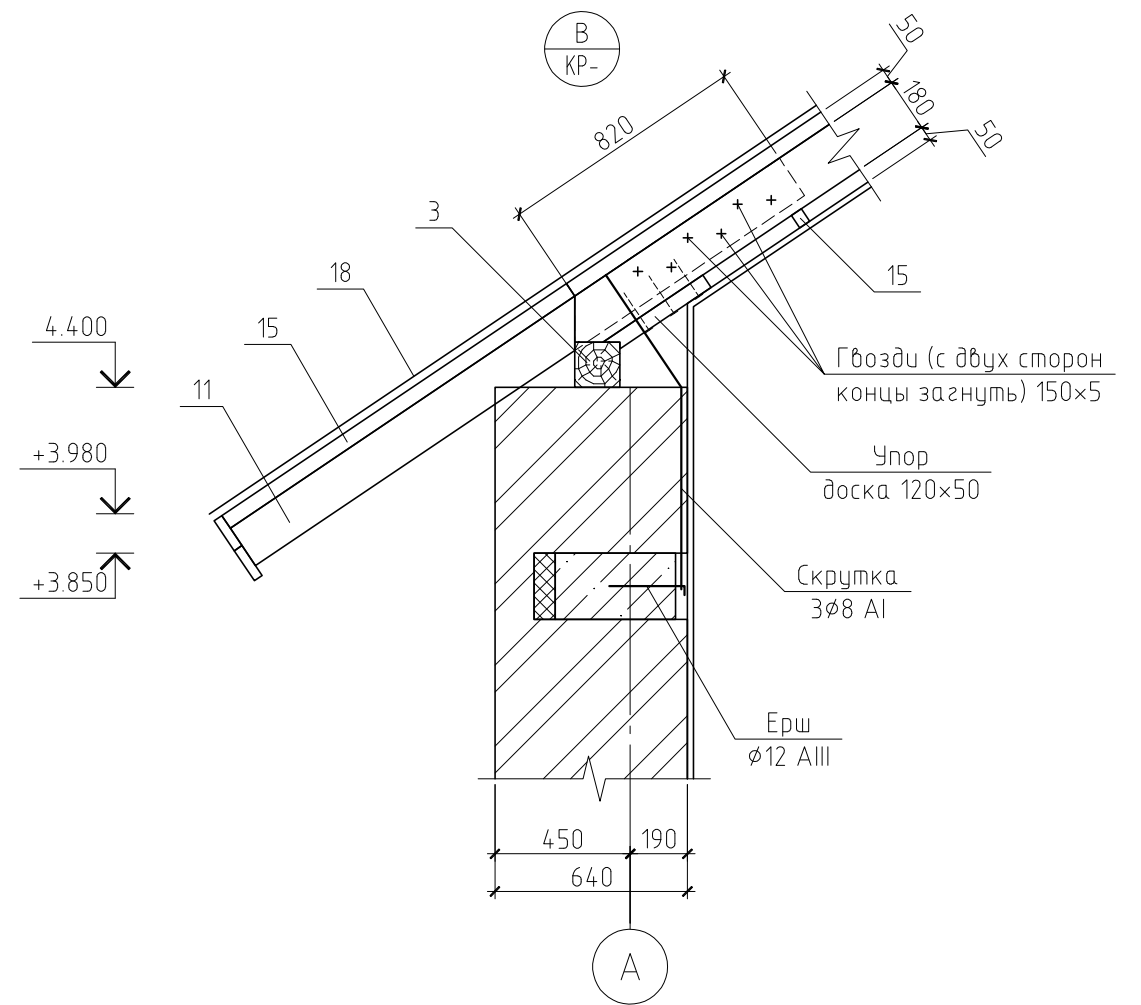
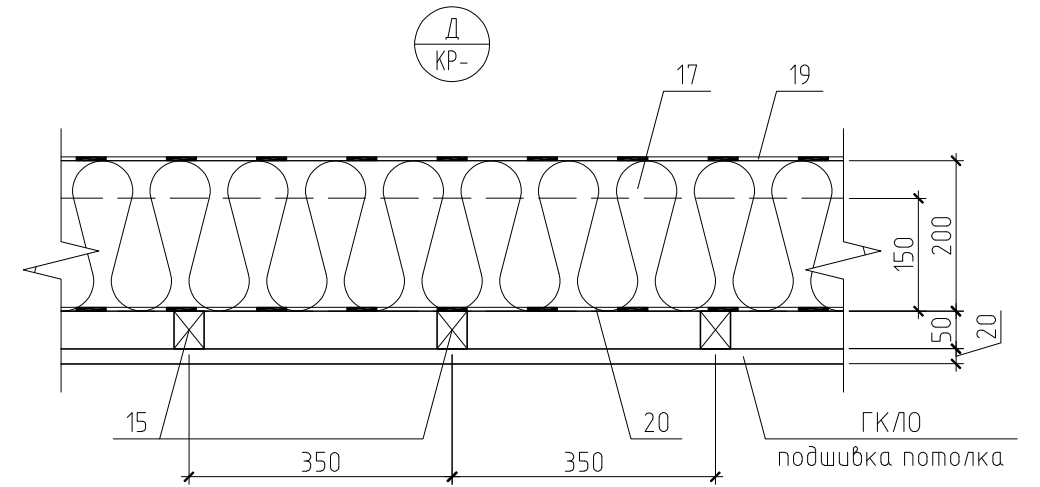
А3

Спецификация элементов стропильной системы

Поз.	Обозначение	Наименование	Кол.	Масса ед., кг	Примечание
Деревянные элементы					
1	ГОСТ 8486-86*	Стропильная нога, доска 40×180(н), l=5.37 м	32	21,27	
2	ГОСТ 8486-86*	Стропильная нога, доска 40×180(н), l=2.36 м	2	9,35	
3	ГОСТ 8486-86*	Мауэрлат, брус 150×150(н)	34,1	12,38	п.м.
4	ГОСТ 8486-86*	Ригель, доска 40×150(н), l=2.58 м	14	8,51	
5	ГОСТ 8486-86*	Стойка, брус 150×150(н), l=1.31 м	4	16,21	
6	ГОСТ 8486-86*	Стропильная нога, доска 40×180(н), l=1.67 м	16	6,61	
7	ГОСТ 8486-86*	Затяжка, доска 40×150(н), l=2.2 м	6	7,26	
8	ГОСТ 8486-86*	Конек, доска 40×180(н), l=3.32 м	2	13,15	
9	ГОСТ 8486-86*	Упор, доска 40×180(н), l=1.9 м	2	7,52	
10	ГОСТ 8486-86*	Ендова, доска 40×180(н), l=1.58 м	4	6,26	
11	ГОСТ 8486-86*	Кобылка, доска 40×150(н), l=2.0 м	37	6,6	
12	ГОСТ 8486-86*	Кобылка, доска 40×150(н), l=1.81 м	15	5,97	
13	ГОСТ 8486-86*	Кобылка, доска 40×150(н), l=1.0 м	30	3,3	
14	ГОСТ 8486-86*	Распорка, доска 40×150(н), l=0.6 м	28	1,98	
15	ГОСТ 8486-86*	Обрешетка воздушного зазора, брусок 40×50(н)	542,3	1,1	п.м.
16	ТУ РБ 00276475.418-97	Плита ОСП-3, t=18 мм	171	11,7	м ²
17	ТУ 5762-004-45757203-99	Rockwool Лайт Баттс, t=200 мм	16,1	37	м ³
18	ТУ 5774-036-17925162-05	Гибкая черепица Shinglas	164,9		
19		Гидро- ветрозащита Tyvek Supro	164,9		
20	ТУ 5774-001-45136174-2004	Пароизоляция Ютафол	164,9		
Металлические детали и крепеж					
21	Артикул 100 04 14052 040 2р	Опора бруса раскрытая оцинкованная "Петротех"	96		
22	Артикул 200 02 4040 120 0	Соединитель угловой на 40 "Петротех"	32		

Примечание.

Данный лист см. совместно с листами КР-23...25



						-КР		
						Ленинградская обл., Всеволожский р-н, СНТ "Лазурное"		
Изм.	Кол. уч.	Лист	№ док.	Подп.	Дата	Стадия	Лист	Листов
						Жилой дом	РД	25
						Узлы В и Д		

Копировал

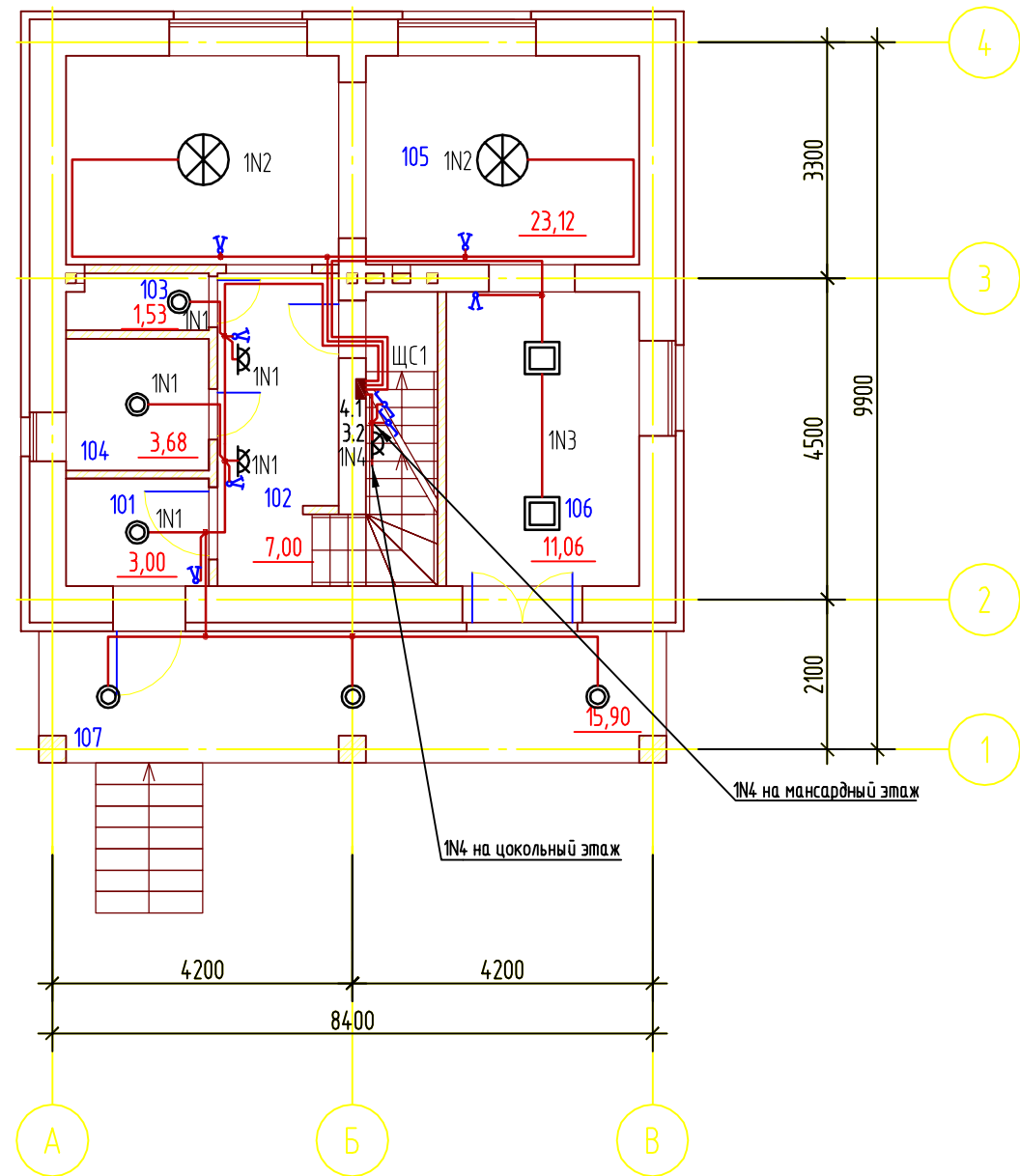
А3

Экспликация помещений

Номер помещения	Наименование	Площадь, м
101	Тамбур	3,0
102	Коридор	7,0
103	С/у	1,53
104	Душевая	3,68
105	Гостиная	23,12
106	Кухня	11,06
107	Веранда	15,9
ИТОГО:		65,29

Условные обозначения

№П/П	Обозначение	Наименование
1	⊗	Светильник люстра, 500 Вт
2	⊙	Светильник потолочный накладной (IP 54), 100 Вт
3	⊗	Светильник настенный (бра), 100 Вт
4	□	Светильник потолочный накладной, 200 Вт



1. Цифрами обозначены пары проходных выключателей;
2. Электропроводка выполняется скрыто по стенам в слое штукатурки, по потолкам в пустотах плит перекрытия. Проход через стены выполнить в гильзах из жесткой ПВХ трубы с последующей их заделкой легкоудаляемым цементным раствором.
3. Электрические мощности светильников принимались из расчета использования с компактными и трубчатыми люминесцентными лампами.
4. Электропроводка веранды выполняется в гофрированной трубе диаметром 16 мм.
5. В стояках прокладывать кабель в жестких ПВХ трубах.

						-ЭО			
						Ленинградская обл., Всеволожский р-н, СНТ "Лазурное"			
Изм.	Кол. уч.	Лист	№ док.	Подп.	Дата	Жилой дом.	Стадия	Лист	Листов
							РД	6	-
Разработал Анисимов А.В.						Электроосвещение. План первого этажа.			

Согласовано

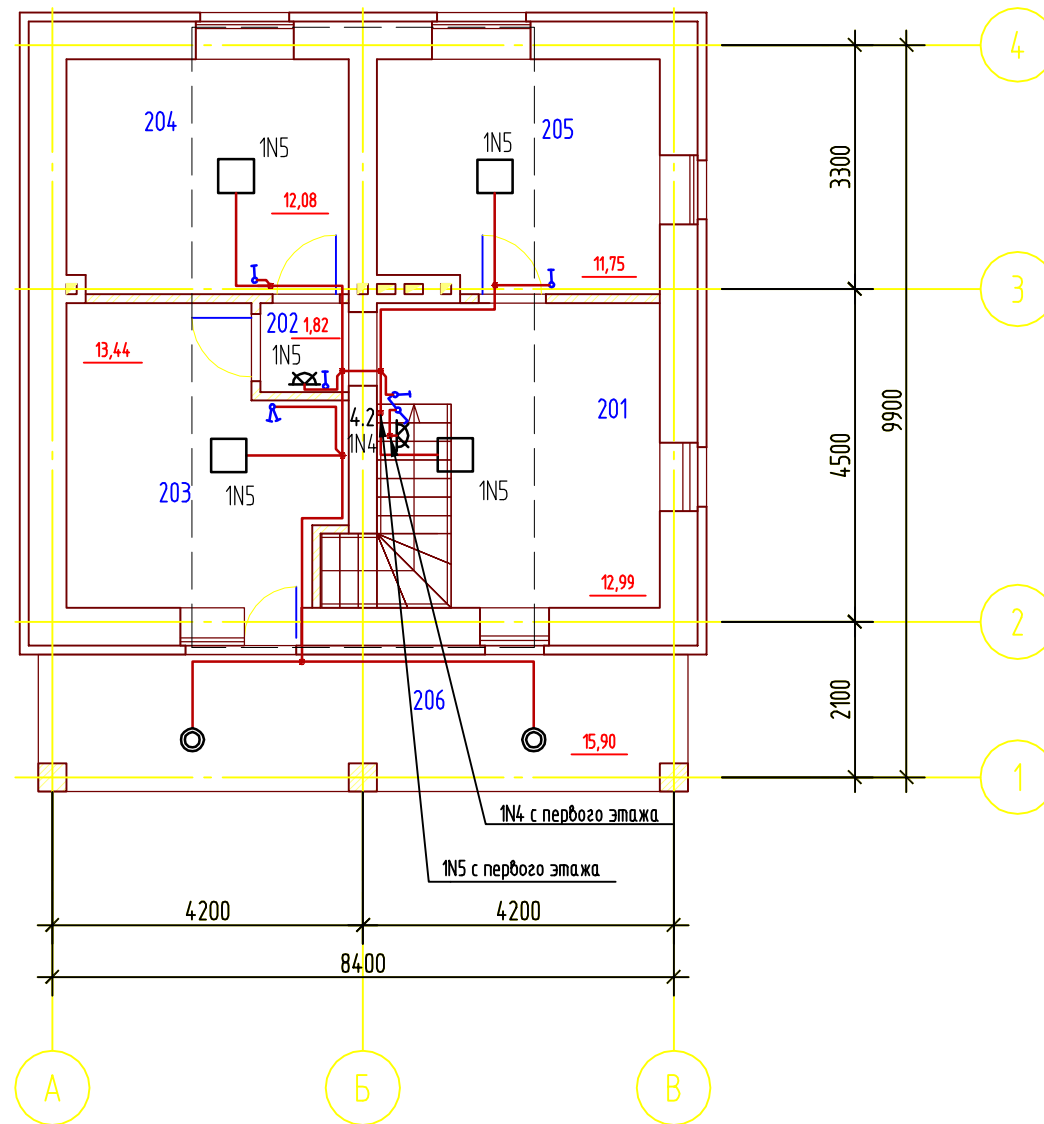
Инв. № подл.	Подп. и дата	Взам. инв. №

Экспликация помещений

Номер помещения	Наименование	Площадь, м
201	Хол	12,99
202	Коридор	1,82
203	Спальня	13,44
204	Спальня	12,08
205	Спальня	11,75
206	Лоджия	15,9
	ИТОГО:	67,98

Условные обозначения

№П/П	Обозначение	Наименование
1	⊙	Светильник потолочный накладной (IP 54), 100 Вт
2	⊗	Светильник настенный (бра), 100 Вт
3	□	Светильник встраиваемый в потолок, 100 Вт

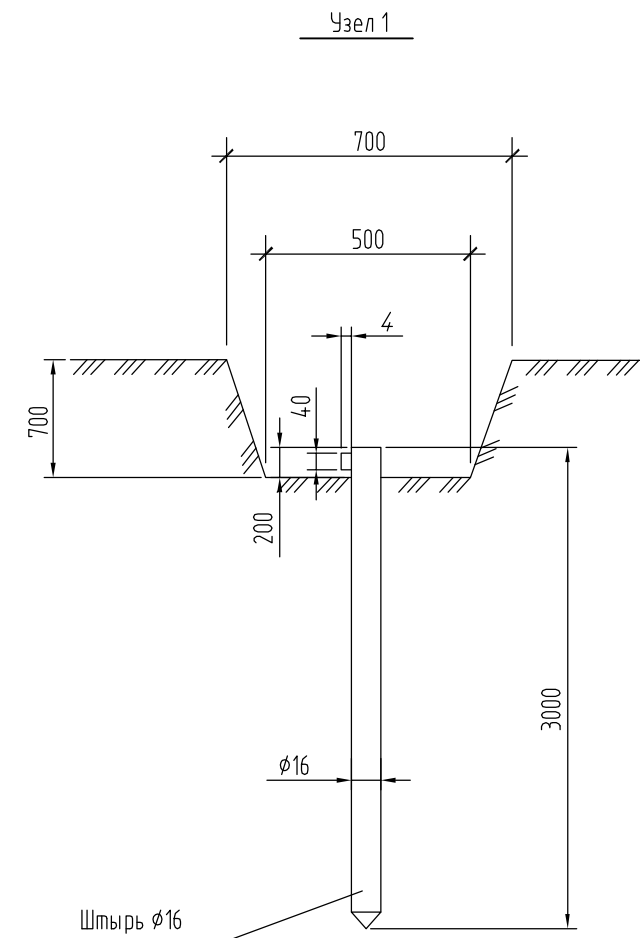
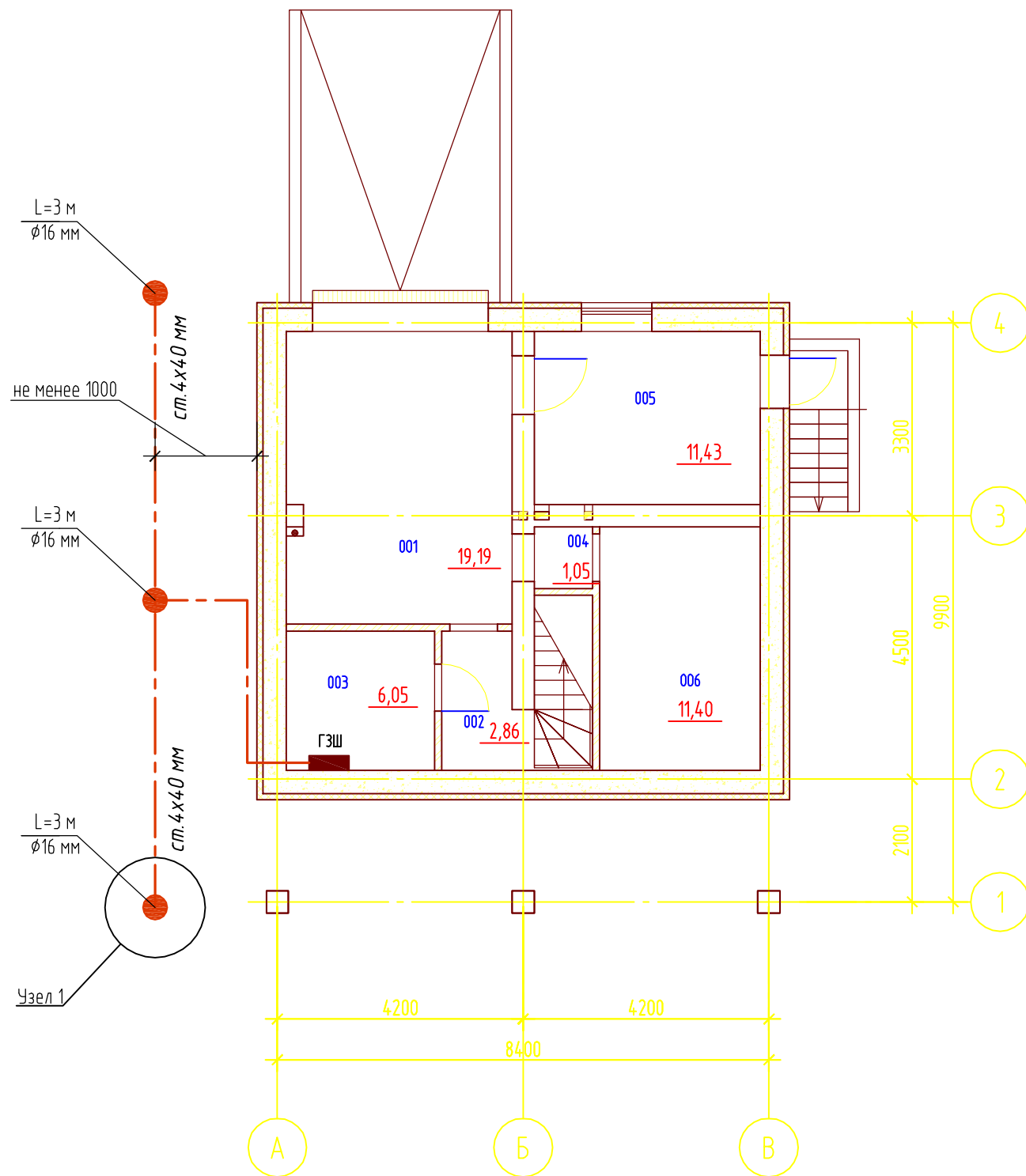


1. Цифрами обозначены пары проходных выключателей;
2. Электропроводка выполняется скрыто по стенам в слое штукатурки, по потолкам в ПВХ трубах за листами гипсокартона. Проход через стены выполнить в гильзах из жесткой ПВХ трубы с последующей их заделкой легкоудаляемым цементным раствором.
3. Электрические мощности светильников принимались из расчета использования с компактными и трубчатыми люминесцентными лампами.
4. В стояках прокладывать кабель в жестких ПВХ трубах.

						-ЭО			
						Ленинградская обл., Всеволожский р-н, СНТ "Лазурное"			
Изм.	Кол. уч.	Лист	№ док.	Подп.	Дата	Жилой дом.	Стадия	Лист	Листов
							РД	7	-
Разработал Анисимов А.В.						Электроосвещение. План мансарды.			

Согласовано

Инв. № подл.	Подп. и дата	Взам. инв. №



1. Расстояние заземлителя от фундамента не менее 1 м.
2. Материал элементов заземления - сталь.
3. Электроды и шины окрашивать не допускается.
4. Все соединения выполнить сваркой.
5. Сварные швы окрасить кусбаслаком или краской.
6. В доме выполнить переход с полосы 40x4 мм на медный провод ПВ1 1x16 мм² посредством надежного болтового соединения с применением наконечника.

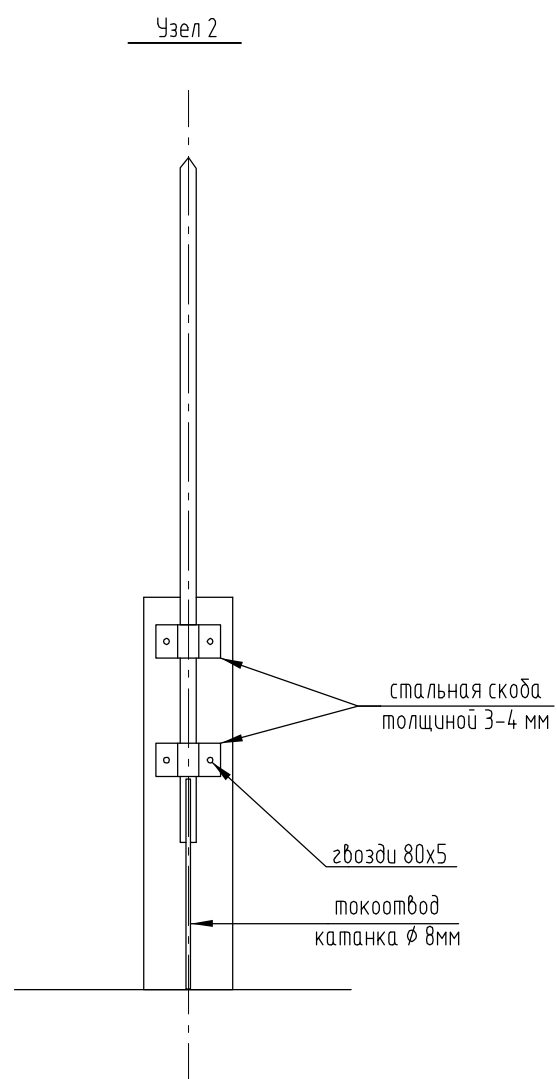
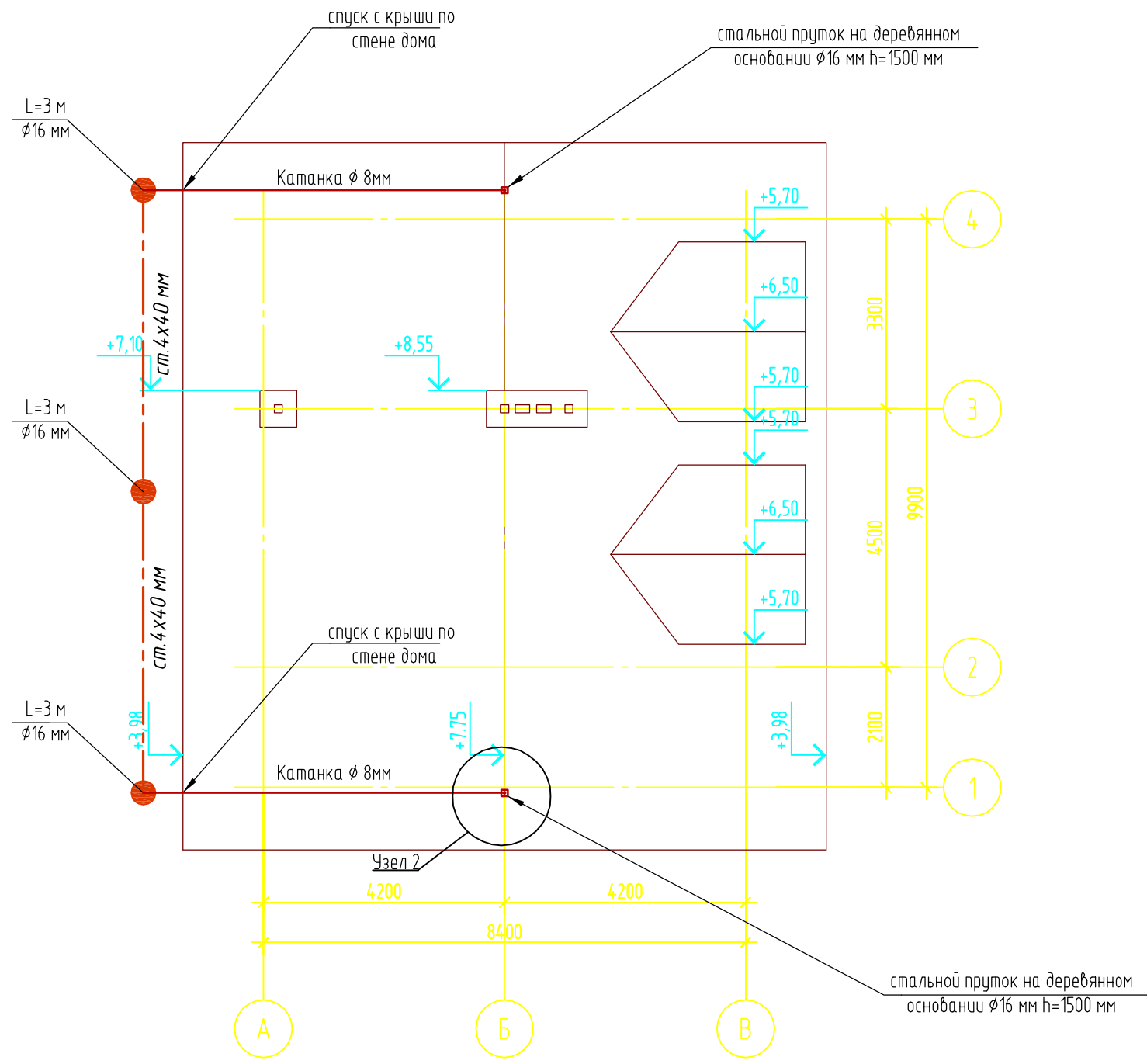
Согласовано

Инв. № подл. Подп. и дата. Взам. инв. №

						-Э0			
						Ленинградская обл., Всеволожский р-н, СНТ "Лазурное"			
Изм.	Кол. уч.	Лист	№ док.	Подп.	Дата	Жилой дом.	Стадия	Лист	Листов
							РД	11	-
Разработал Анисимов А.В.						Заземление.			

Согласовано

Инв. № подл.	Подп. и дата	Взам. инв. №



1. На крыше здания установить два молниеприемника, закрепить на заранее подготовленном деревянном основании.
2. Молниеприемники выполнить из стальных прутков длиной 1,5м и диаметром 16мм.
3. Выполнить спуск токоотвода по стене дома и соединить с заземлителем.
4. Все соединения выполнить надежной сваркой в нахлест.
5. Сварные швы окрасить кусбаслаком или краской.

						-Э0			
						Ленинградская обл., Всеволожский р-н, СНТ "Лазурное"			
Изм.	Кол. уч.	Лист	№ док.	Подп.	Дата	Жилой дом.	Стадия	Лист	Листов
							РД	12	-
Разработал Анисимов А.В.						Молниезащита.			