

Схема цепей управления.

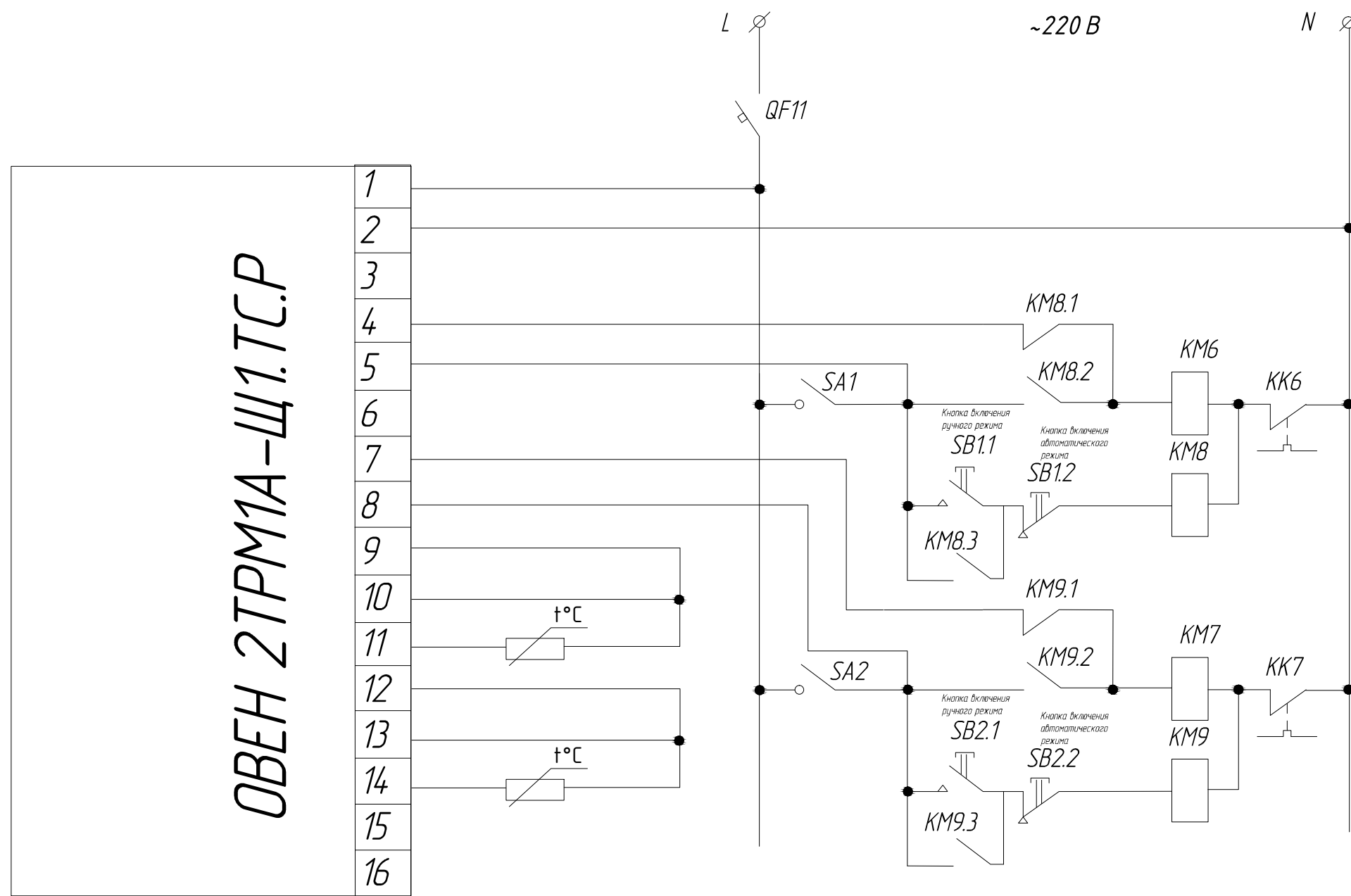
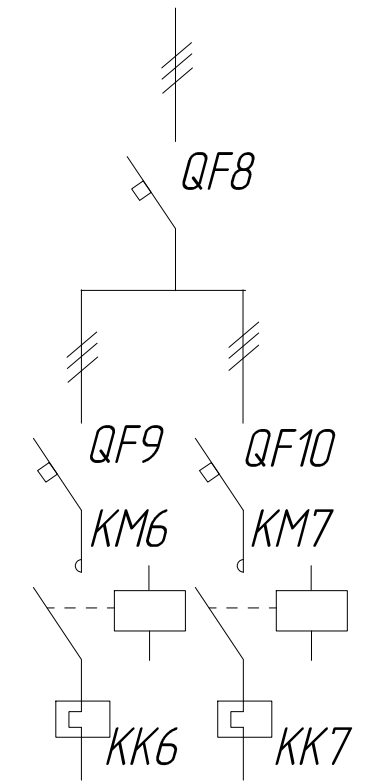


Схема однолинейная силовых цепей. Типы и технические характеристики коммутационных аппаратов см.лист 7



В качестве датчиков температуры установить термосопротивления Метран-203-04-100-В-3-1-Н10-У1.1-ГП. Датчики размещаются внутри помещения на стене. Подключение медным проводом ПВЗ-0,75. Схема подключения трехпроводная. Места установки датчиков температуры см.лист 3.

Коммутацию оборудования в шкафу выполнить проводом ПВЗ-0,75. Габариты прибора ОВЕН ТРМ138 показаны условно. Схема размещения оборудования в шкафу см.лист 10.

Согласовано

Имя, Фамилия, Подп. и дата

Изм.	К.уч.	Лист	№ док	Подпись	Дата

084.2010

ул. СТАЦИОННАЯ, г. 49-Д
ГОРОД ЧЕБАРКУЛЬ, ЧЕЛЯБИНСКОЙ ОБЛАСТИ.

Производственно-складские помещения МРАМОРПРОМРЕСУРС	стадия	лист	листов
	Р	10	
Принципиальная схема цепей управления шкафа ШУ02			ООО ПК-Проект+