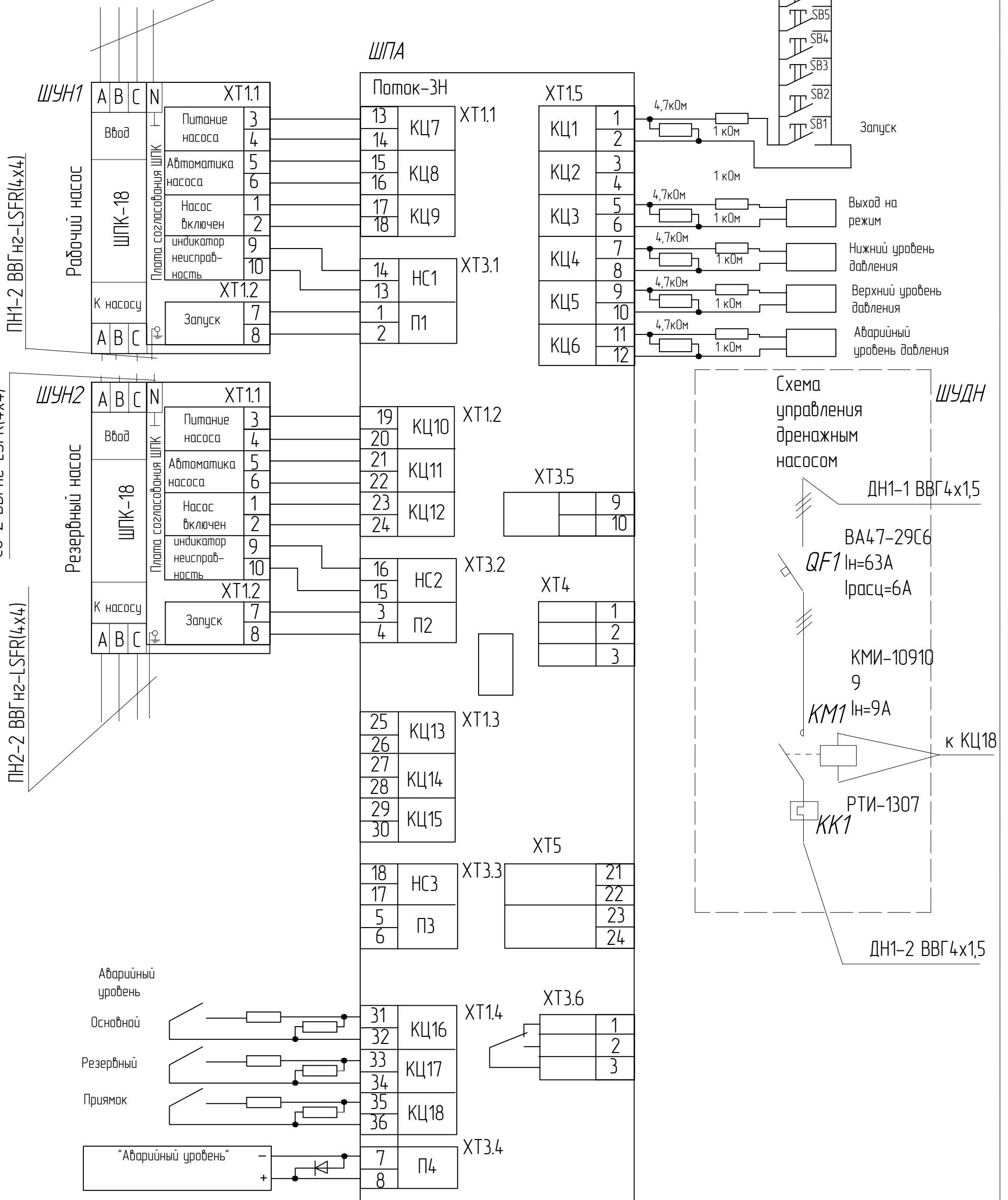


С8-1 ВВГ н2-LSFR(4x4)



Согласовано

Инв. №, Подп. и дата, Изм. №, Подп. и дата

Изм.	К.уч.	Лист	№ док.	Подпись	Дата

084.2010-ЭМО

ул. СТАНЦИОННАЯ, г. 49-Д.
ГОРОД ЧЕБАРКУЛЬ, ЧЕЛЯБИНСКОЙ ОБЛАСТИ.

Производственно-складские
ПОМЕЩЕНИЯ
МРАМОРПРОМРЕСУРС

стадия	лист	листов
Р	14	

Схема электрическая принципиальная
автоматики пожарных насосов

ООО ПК-Проект+