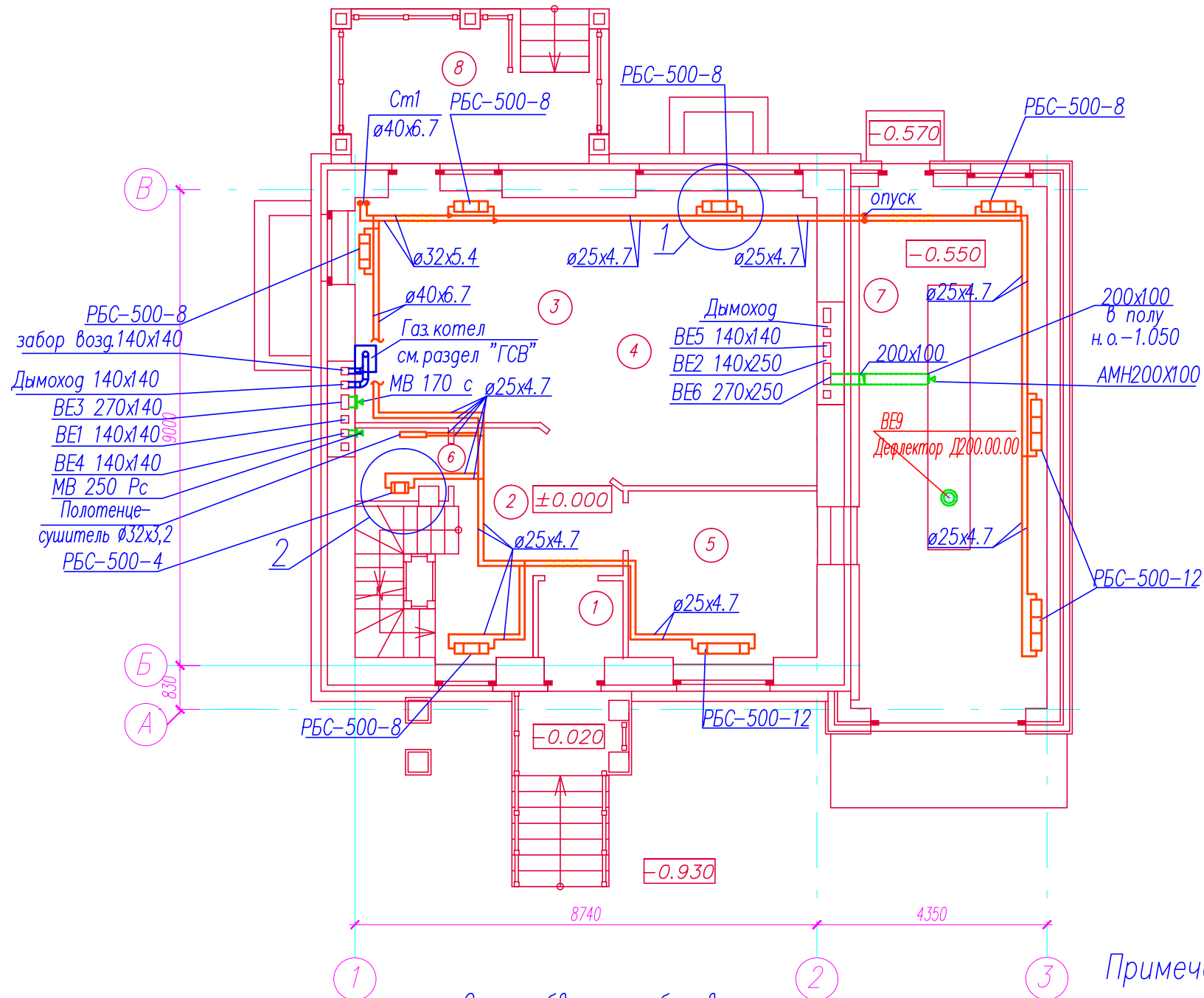


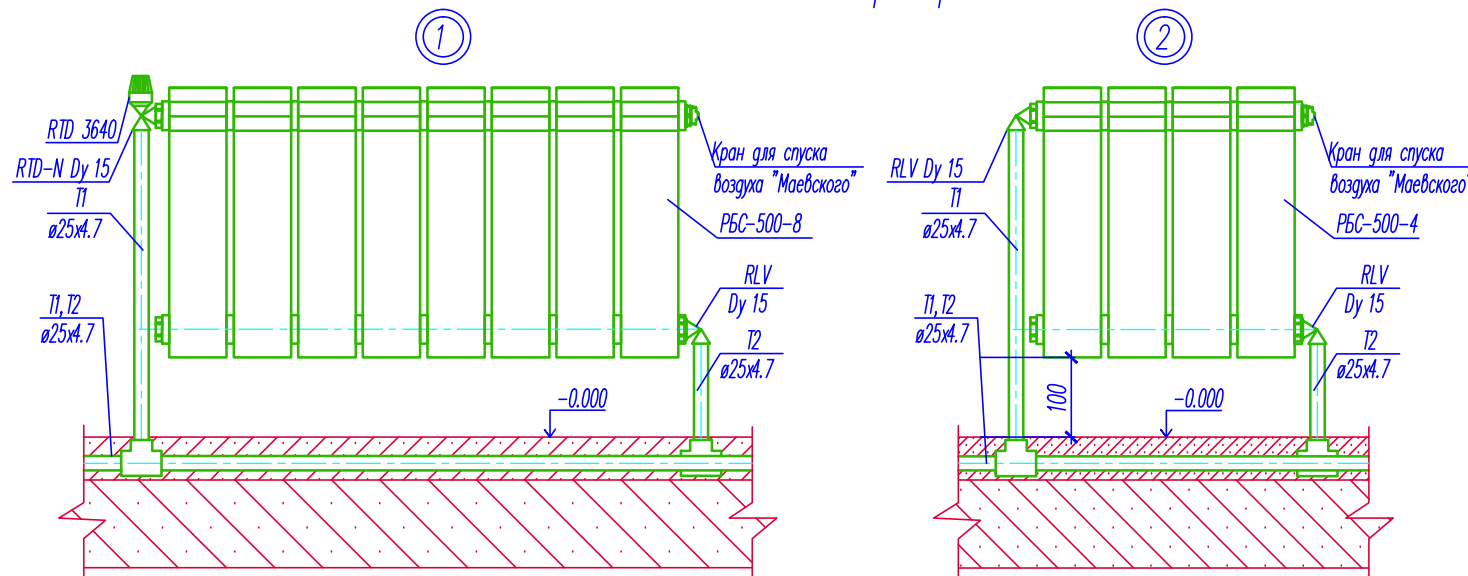
ПЛАН 1 ЭТАЖА НА ОТМ. 0.000, -0.550

ЭКСПЛИКАЦИЯ ПОМЕЩЕНИЙ



№ п/п	НАИМЕНОВАНИЕ	ПЛОЩАДЬ, м ²
1	Тамбур	2,20
2	Холл	15,30
3	Кухня	14,60
4	Гостиная	27,20
5	Кабинет	11,00
6	Санузел	2,30
7	Гараж на 1 маш./место	34,50
8	Терраса	3,50
		110,60

Схемы обвязки приборов



Примечание:

1. Развертки вентиляционных каналов см. часть "АР".
2. Трубопроводы условно отодвинуты от стен.
3. В местах изгиба металлопластиковые трубопроводы уложить изоляции (по 250мм в каждую сторону от места изгиба).
4. Отопительные приборы в сан.узлах и подвале подключить без терморегуляторов.

Согласовано

Взам. инв. №
Подп. и дата
Инв. № подл.

Изм.	Кол.уч.	Лист. N док.	Подп.	Дата				
					1-12/78-ОВ			
					ООО "Изумруд". Проект застройки коттеджного поселка на участке, прилегающем с западной стороны к Новоталицкому водохранилищу в районе с Ново-Талицы Ивановского района			
					Корректировка проекта индивидуального жилого дома площадью 180.0 м ² (дом №9)	Стадия	Лист	Листов
						Р	3	
					План 1 этажа с сетями отопления и вентиляции.	ООО "Кварт"		