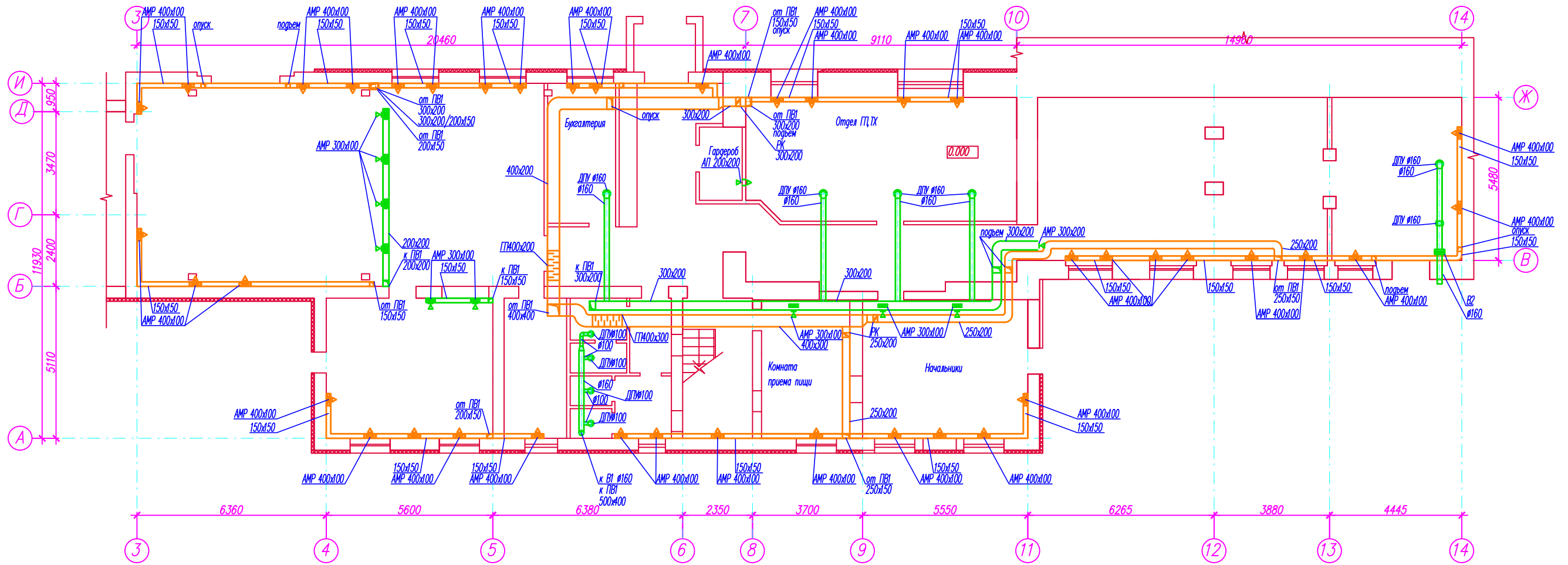


План на отм 0,000 (1 этаж)



Примечание:

1. Приточные воздуховоды теплоизолировать.
2. Трубопроводы холодоснабжения и теплоснабжения изолировать.
3. Помещение вентиляционной камеры звукоизолировать (решения см. раздел "АВ").
4. Предусмотреть отвод конденсата от охладителя приточной установки (решения см. раздел "ВК").

Согласовано

Изм. № подл.	Подп. и дата	Взам. инв. №

						Услуга—ОВ		
						Здание по ремонту трансформаторов по адресу: г.Иванова, ул.Зверева, д.12.		
Изм.	Кол.уч.	Лист	№ док.	Подп.	Дата			
						Статус	Лист	Листов
						Р	2	
ГМП Исполнитель						Соколов Корнеев		
План на отм 0,000 с сетями вентиляции						ООО "Кварт"		