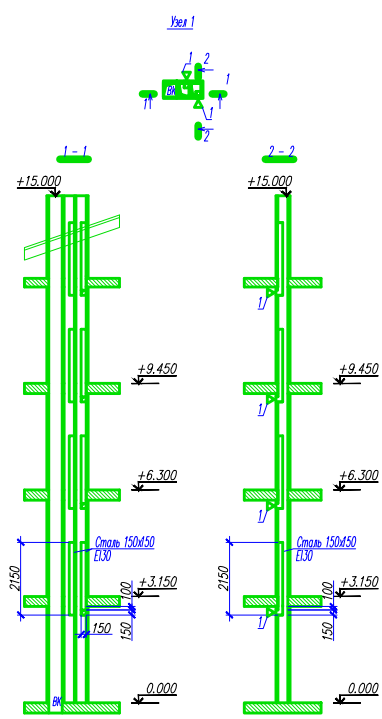
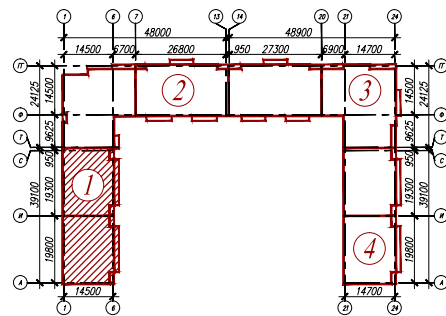
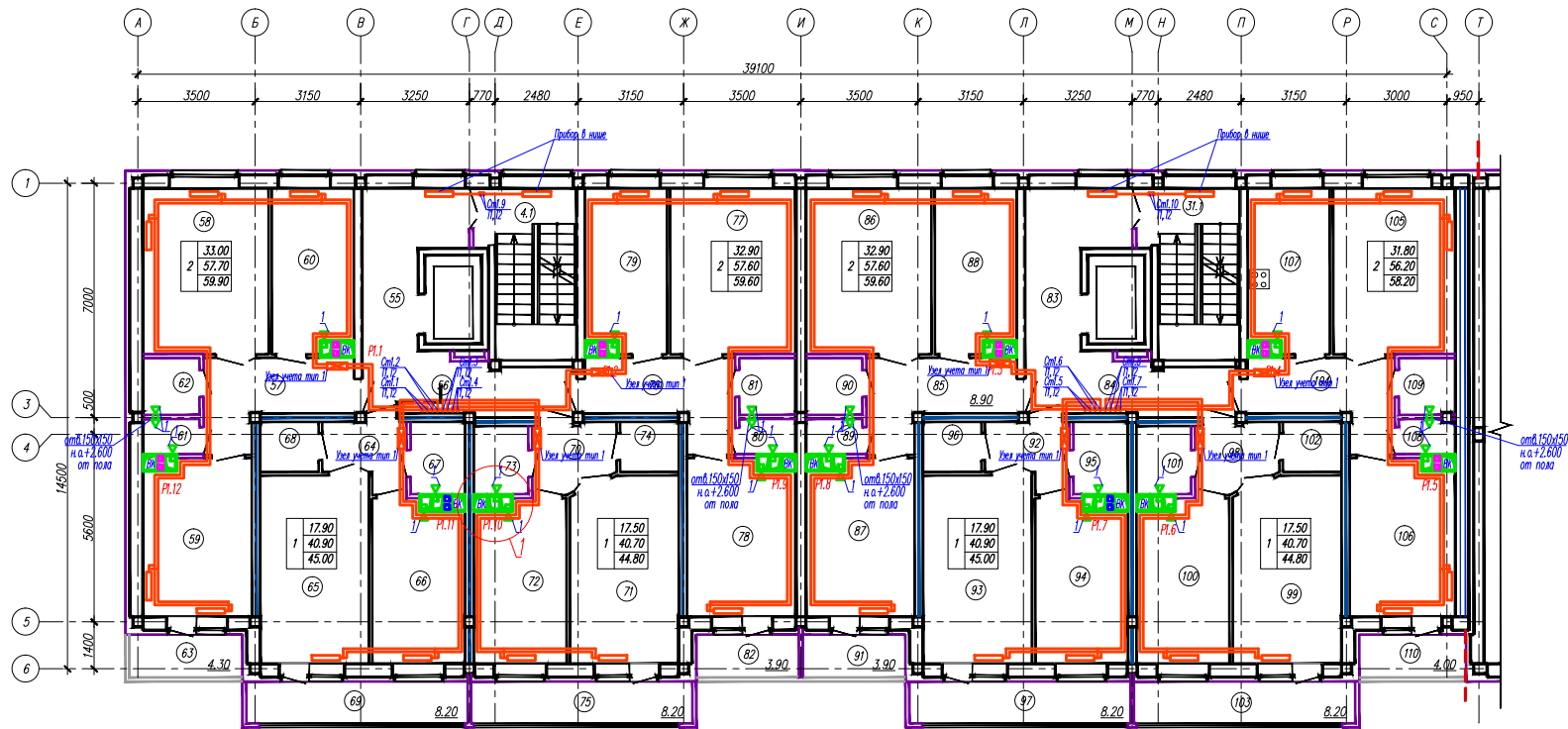


План со 2-го по 3-ий этаж в осях 1-6, А-С



Экспликация помещений

Номер помещения	Наименование	Площадь, м ²	Кат. помещения
4.1	Лестничная клетка		
55	Лифтовый холл		
56	Коридор		
Двухкомнатная квартира			
57	Прихожая	8,90	
58	Общая комната	18,30	
59	Комната	14,70	
60	Кухня	11,40	
61	Санузел	1,70	
62	Ванная	2,70	
63	Лоджия	4,30	
Однокомнатная квартира			
64	Прихожая	4,30	
65	Комната	17,90	
66	Кухня	12,80	
67	Совмещенный санузел	3,40	
68	Кладовая	2,50	
69	Лоджия	8,20	
Однокомнатная квартира			
70	Прихожая	4,60	
71	Комната	17,50	
72	Кухня	12,90	
73	Совмещенный санузел	3,20	
74	Кладовая	2,50	
75	Лоджия	8,20	
Двухкомнатная квартира			
76	Прихожая	8,90	
77	Общая комната	18,30	
78	Комната	14,60	
79	Кухня	11,40	
80	Санузел	1,70	
81	Ванная	2,70	
82	Лоджия	3,90	

Номер помещения	Наименование	Площадь, м ²	Кат. помещения
31.1	Лестничная клетка		
83	Лифтовый холл		
84	Коридор		
Двухкомнатная квартира			
85	Прихожая	8,90	
86	Общая комната	18,30	
87	Комната	14,60	
88	Кухня	11,40	
89	Санузел	1,70	
90	Ванная	2,70	
91	Лоджия	3,90	
Однокомнатная квартира			
92	Прихожая	4,30	
93	Комната	17,90	
94	Кухня	12,80	
95	Совмещенный санузел	3,40	
96	Кладовая	2,50	
97	Лоджия	8,20	
Однокомнатная квартира			
98	Прихожая	4,60	
99	Комната	17,50	
100	Кухня	12,90	
101	Совмещенный санузел	3,20	
102	Кладовая	2,50	
103	Лоджия	8,20	
Двухкомнатная квартира			
104	Прихожая	8,70	
105	Общая комната	17,80	
106	Комната	14,00	
107	Кухня	11,40	
108	Санузел	1,60	
109	Ванная	2,70	
110	Лоджия	4,00	

Примечания

1. Монтаж воздуховодов вести поэтажно – выложить сборный канал на этаже, вставить стальной воздуховод 150x50, закрепить стальной воздуховод. Далее аналогично собирать следующий по высоте этаж.

Заказчик ООО "Домостроитель-Девелопмент" 1-13/120-ИДСЗ			
Объект: монолитный каркасный 3-х этажный жилой дом с мансардой, расположенный по адресу: Московская область, Оринский р-н, в п. Б.Восток, в Микрорайоне ул.Восточная, уч.80			
Изм.	Кол.ч.	Лист	Всего
ГИП	Кочетков	3	3
Исполнитель	Корнеев	3	3
Жилой дом		Стация	Лист
План со 2-го по 3-ий этаж в осях 1-6, А-С		000 "Кварт" *	
Блок "1" с сетями отопления и вентиляции		Формат А3x3	