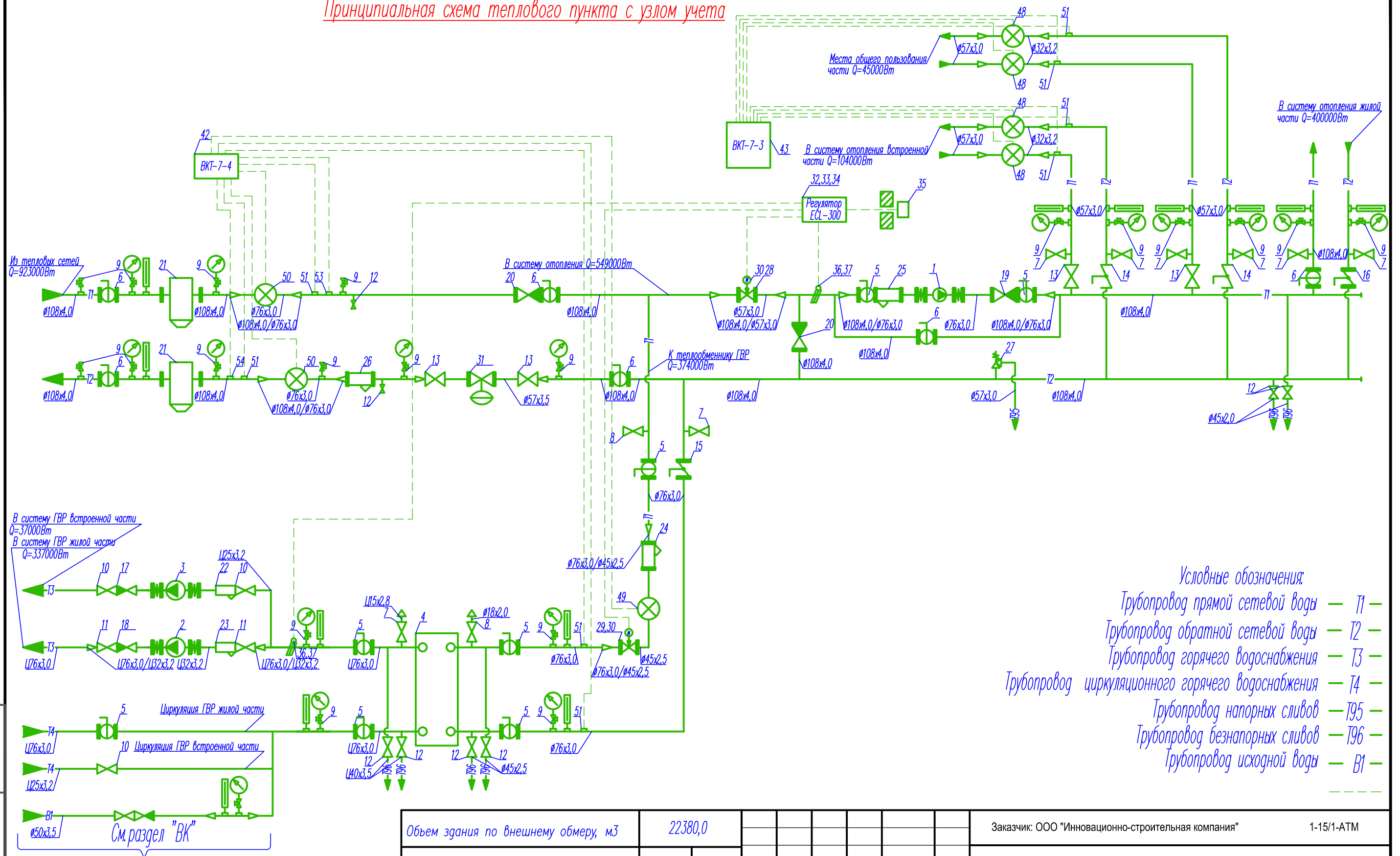


Принципиальная схема теплового пункта с узлом учета



- Условные обозначения:
- Трубопровод прямой сетевой воды — T1 —
  - Трубопровод обратной сетевой воды — T2 —
  - Трубопровод горячего водоснабжения — T3 —
  - Трубопровод циркуляционного горячего водоснабжения — T4 —
  - Трубопровод напорных сливов — T95 —
  - Трубопровод безнапорных сливов — T96 —
  - Трубопровод исходной воды — В1 —

Инв. N подл. Подр. и дата. Взам. инв. N

Объем здания по внешнему обмеру, м <sup>3</sup>	22380,0					Заказчик: ООО "Инновационно-строительная компания"	1-15/1-АТМ	
Общий расход тепла, Вт(ККал/ч)	1126200,0	968200,0				17-ти этажный жилой дом по адресу: г.Иваново ул.Ермака		
в т.ч. на отопление, Вт(ККал/ч)	700000,0	602000,0	Изм.	Кол.уч.	Лист.	N док.	Подп.	
в т.ч. тепловые потери в полотенцесушителях, Вт(ККал/ч)	11300,0	9720,0					Дата	
Напор в подающем трубопроводе м.в.ст.	105,3		Разработал	Корнеев				
Напор в обратном трубопроводе м.в.ст.	37,9							
							Стадия	Лист
							Р	3
							Листов	
							ООО "КСК Проект"	