

Краснодарский край, г. Сочи, Центральный район, ул. Красноармейская, дом 1

Зал ММА. Трибуны для зрителей.

РАБОЧАЯ ДОКУМЕНТАЦИЯ

*Архитектурно-строительные решения
Основной комплект рабочих чертежей
02-06/2019-АС*

2019 г.

Инв. № подл.	Подпись и дата	Взамен инв. №	Согласовано		
			Должность	Фамилия	Подпись
					Дата

ВЕДОМОСТЬ РАБОЧИХ ЧЕРТЕЖЕЙ ОСНОВНОГО КОМПЛЕКТА АС

ОБЩИЕ УКАЗАНИЯ

Лист	Наименование	Примечание
1	Общие данные.	
2	Фрагмент плана в осях 3-5 и по оси Н. Схема расположения трибун.	
3	Секция трибуны 1 на 5 мест.	
4	Секция трибуны 2 на 4 места.	
5	Секция трибуны 3 на 4 места.	
6	Секция трибуны 4 на 5 мест.	
7	Фрагмент плана в осях 3-5 и по оси Н. Схема расположения ограждения трибун.	

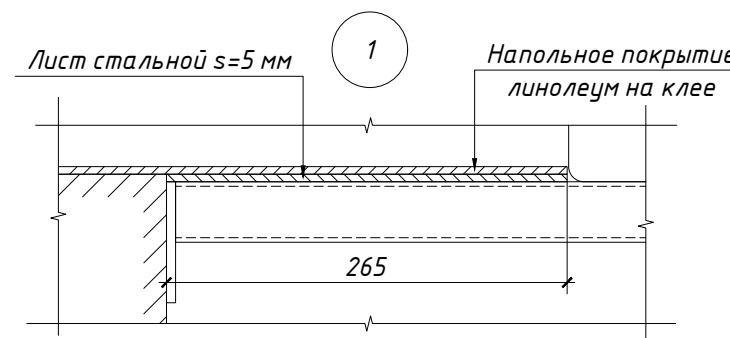
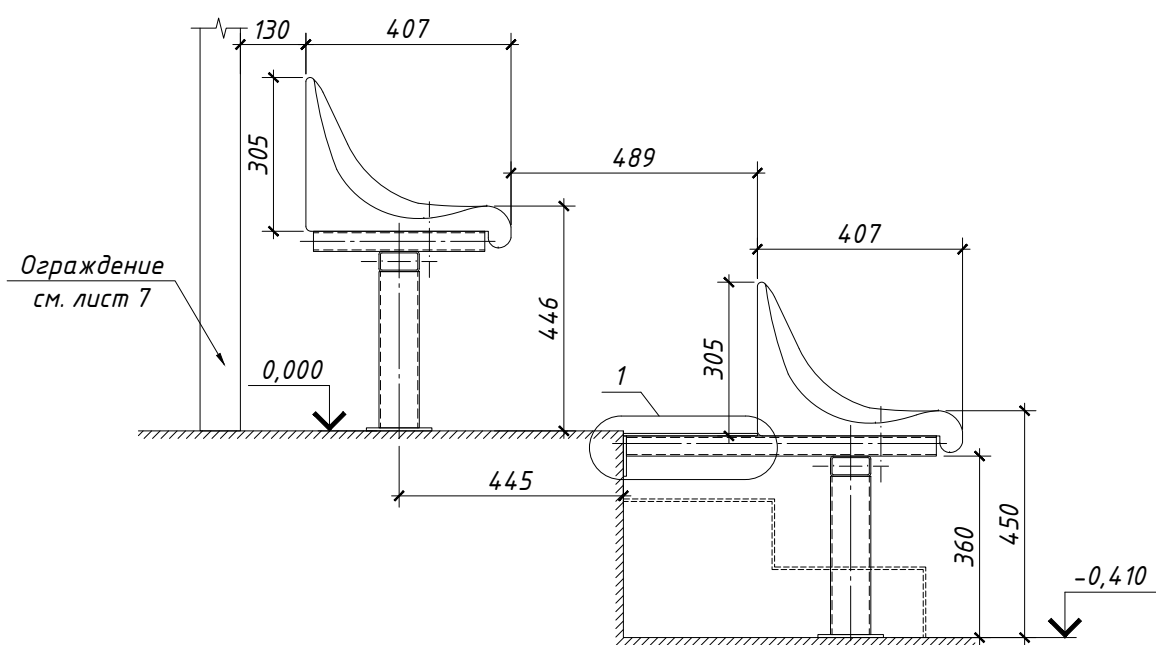
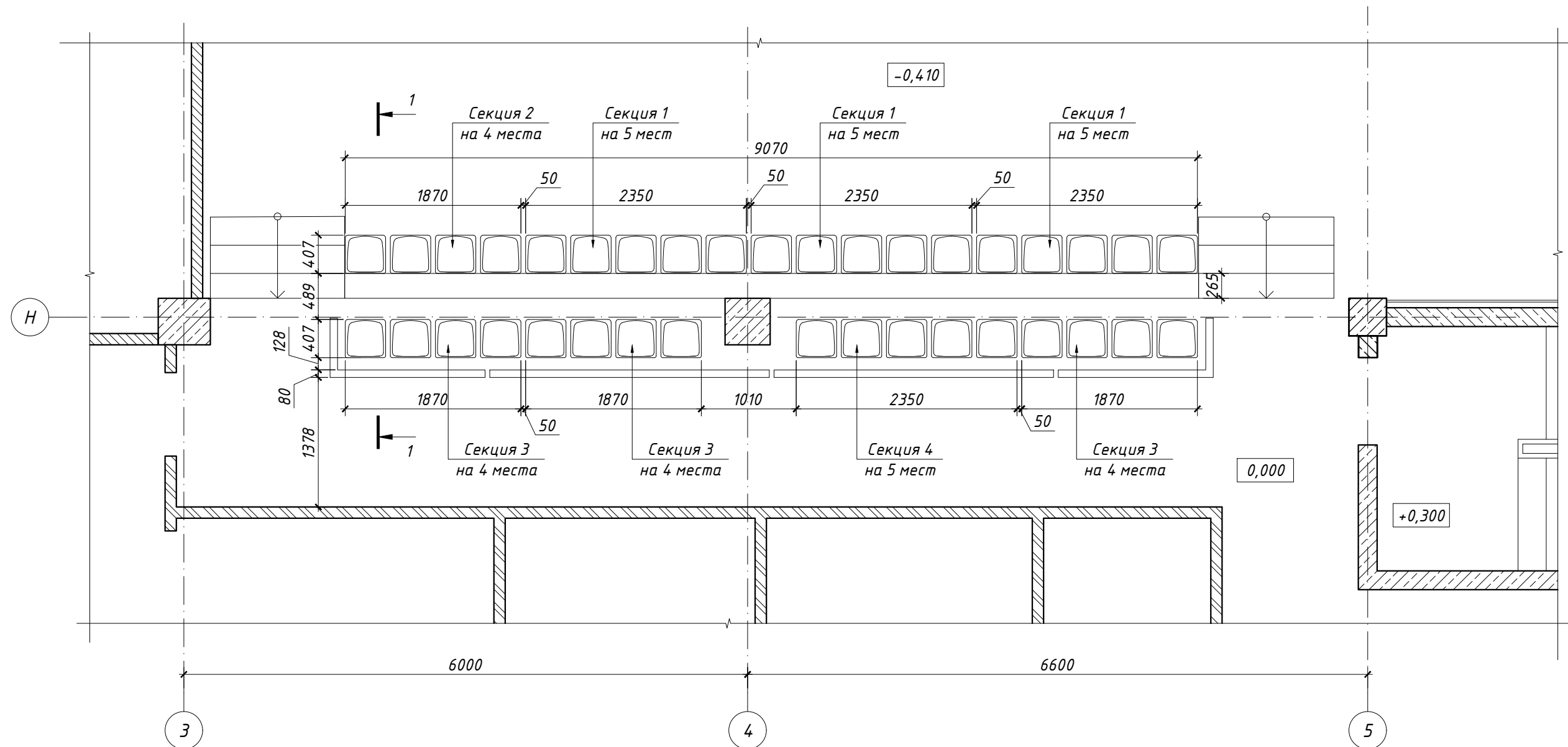
1. Рабочие чертежи марки АС разработаны на основании технического задания и содержат решения по устройству трибун для зрителей зала ММА.
2. За относительную отметку 0,000 принята отметка чистого пола этажа.
3. Каркас трибун и ограждение – труба стальная профильная.
4. Сидения – пластмассовые манежные Кд-03* (Лужники).
5. Конструкции трибун и ограждения – сварные по ГОСТ 14771-76 "Дуговая сварка в защитном газе. Соединения сварные. Основные типы, конструктивные элементы и размеры (с Изменениями N 1, 2, 3)".
6. Конструкции трибун и ограждения окрасить в соответствии с требованиями ГОСТ 9.410-88 "Единая система защиты от коррозии и старения. Покрытия порошковые полимерные. Типовые технологические процессы".

ВЕДОМОСТЬ ССЫЛОЧНЫХ И ПРИЛАГАЕМЫХ ДОКУМЕНТОВ

Обозначение	Наименование	Примечание
СП 332.1325800.2017	Спортивные сооружения. Правила проектирования.	
СП 70.13330.2012 (СНиП 3.03.01-87)	Несущие и ограждающие конструкции	

Согласовано	Дата	
	Подпись	
	Фамилия	
Взамен инв. №	Должность	
	Подпись и дата	
Инв. № подл.		

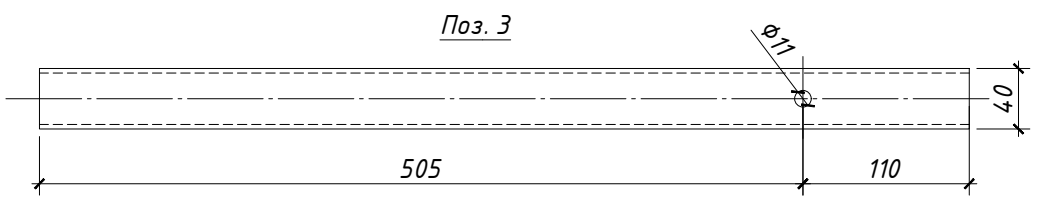
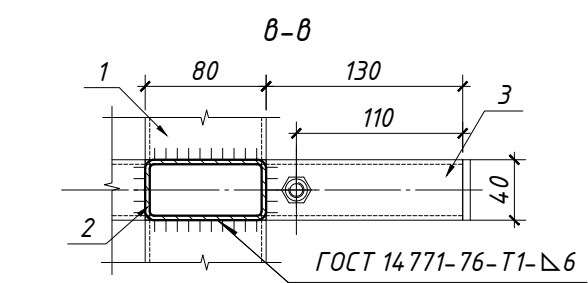
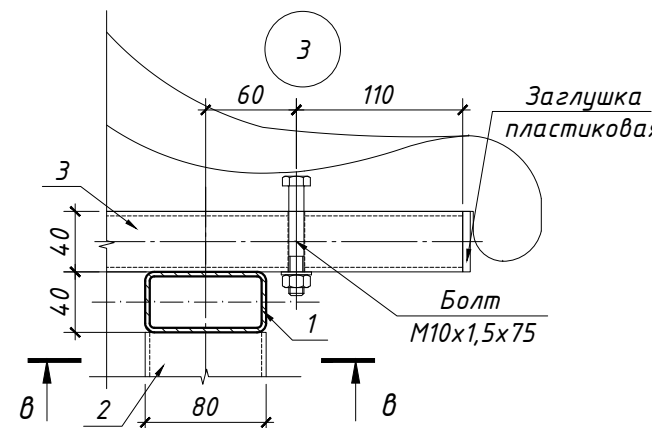
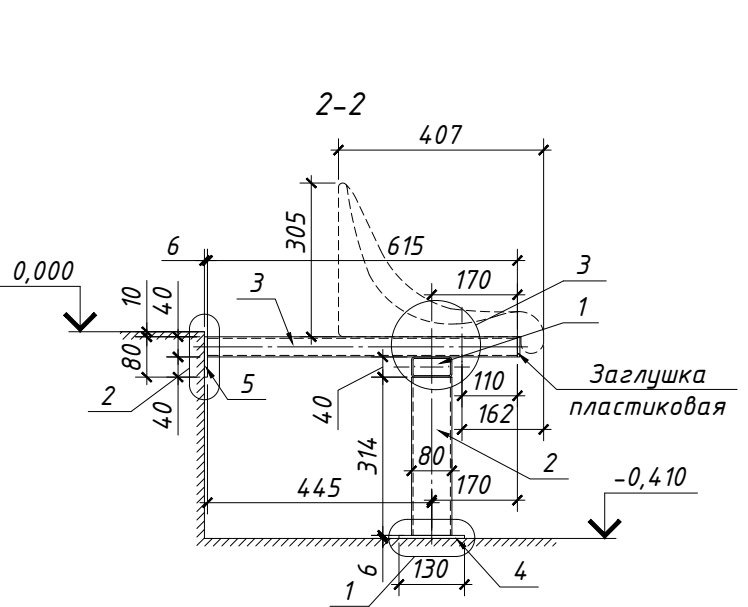
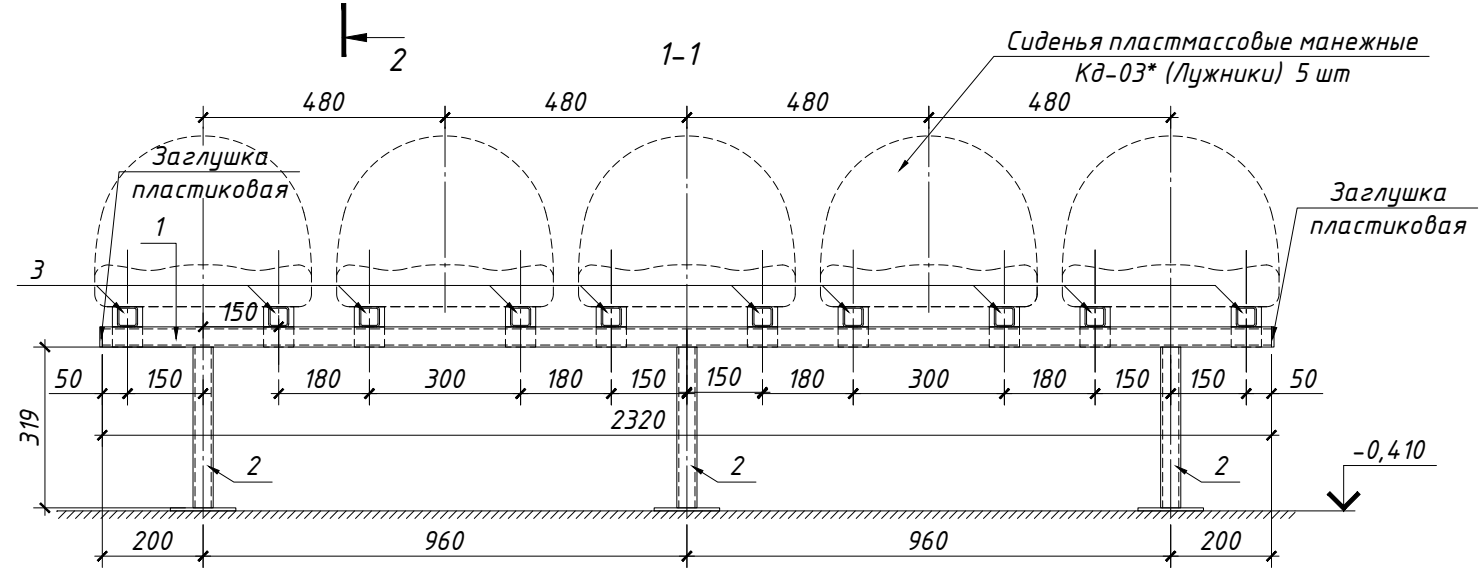
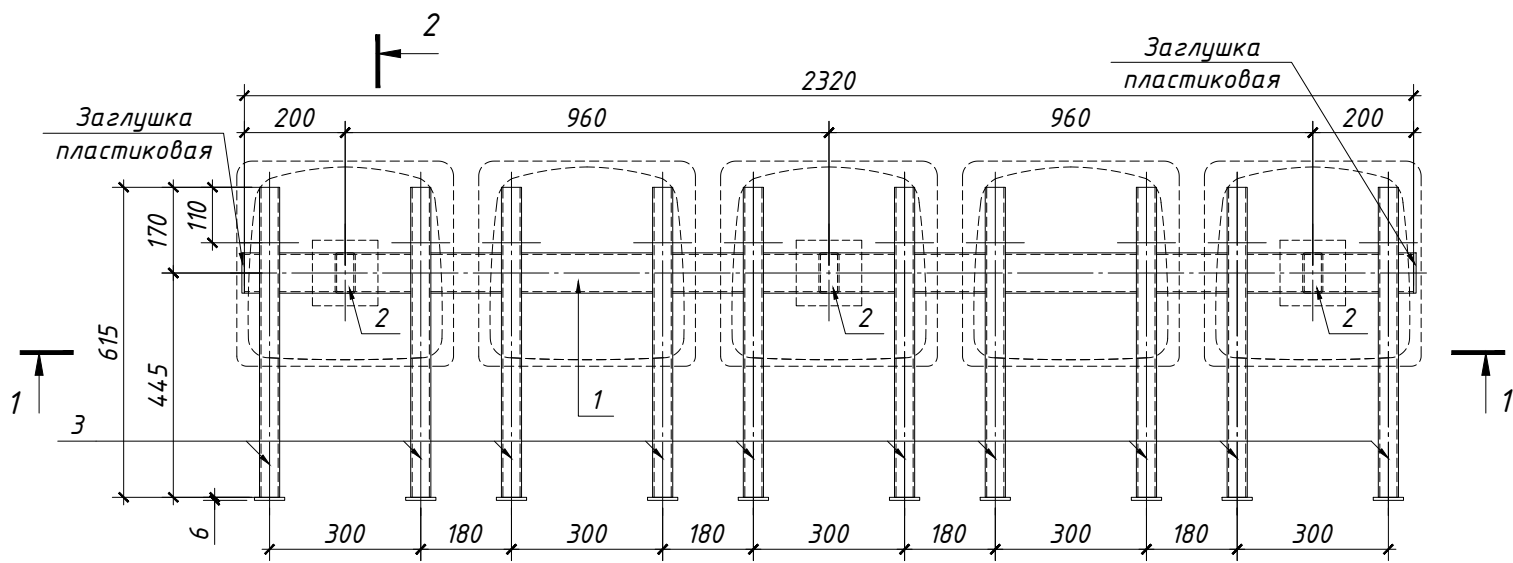
						02-06/2019-АС			
						Краснодарский край, г. Сочи, Центральный район, ул. Красноармейская, дом 1			
Изм.	Кол.уч.	Лист	№ док.	Подпись	Дата	Зал ММА. Трибуны для зрителей.	Стадия	Лист	Листов
							Р	1	7
						Общие данные			



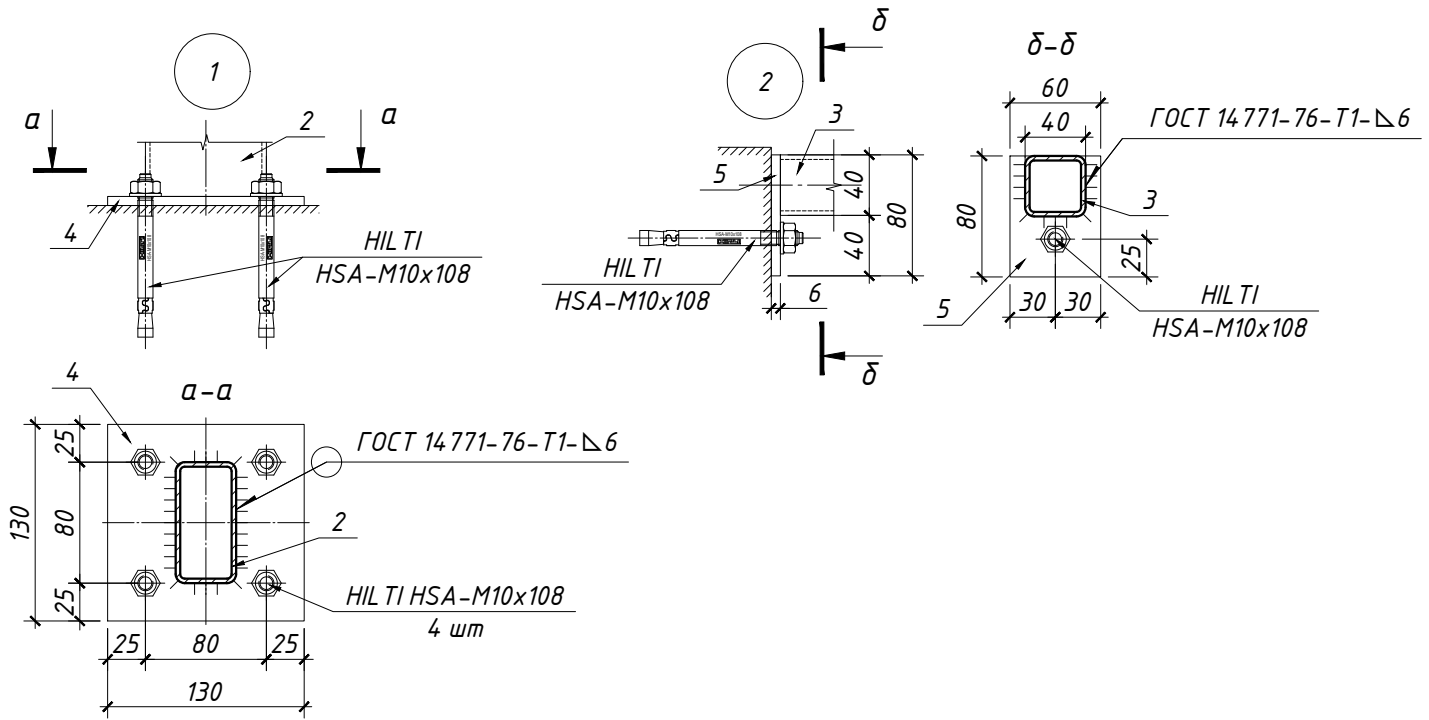
						02-06/2019-АС			
						Краснодарский край, г. Сочи, Центральный район, ул. Красноармейская, дом 1			
Изм.	Кол.уч.	Лист	№ док.	Подпись	Дата	Зал ММА. Трибуны для зрителей.	Стадия	Лист	Листов
Разраб.	Чекарь П.А						Р	2	7
Н. контр.						Фрагмент плана в осях 3-5 и по оси Н. Схема расположения трибун.			

Согласовано	Дата
Должность	Подпись
Фамилия	
Взамен инв. №	
Подпись и дата	
Инв. № подл.	

СПЕЦИФИКАЦИЯ СЕКЦИЯ 1



Поз.	Обозначение	Наименование	Кол.	Масса ед., кг	Примечание
1	ГОСТ 8645-68	□ 80x40x3 L = 2320	1	12,18	12,18
2	ГОСТ 8645-68	□ 80x40x3 L = 314	3	1,65	4,95
3	ГОСТ 8639-82	□ 40x40x3 L = 615	10	2,00	20,05
4	ГОСТ 19903-2015	- 130x130x6	3	0,80	2,40
5	ГОСТ 19903-2015	- 80x60x6	10	0,23	2,30
<i>Стандартные изделия</i>					
		Анкер HSA-M10x108 (HIL TI), шт	22		
	DIN931	Болт с шестигранной головкой M10x1,5x75, шт	10		
	DIN934	Гайка шестигранная M10*1,5, шт	10		
	DIN 125	Шайба плоская без фаски M10, шт	10		

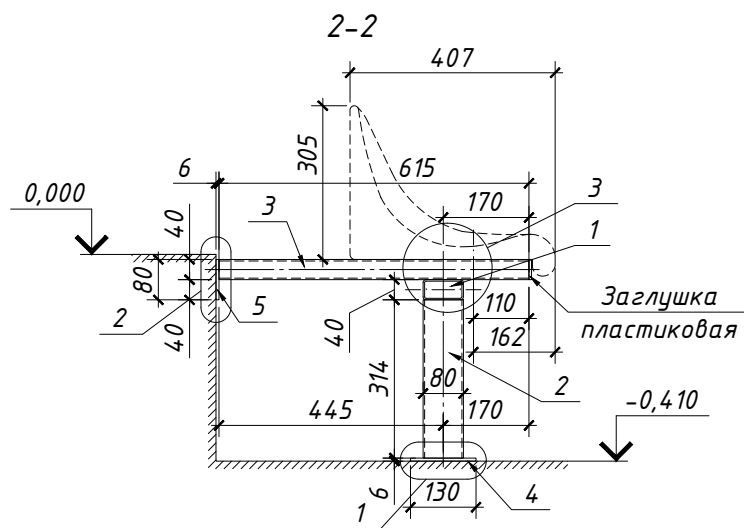
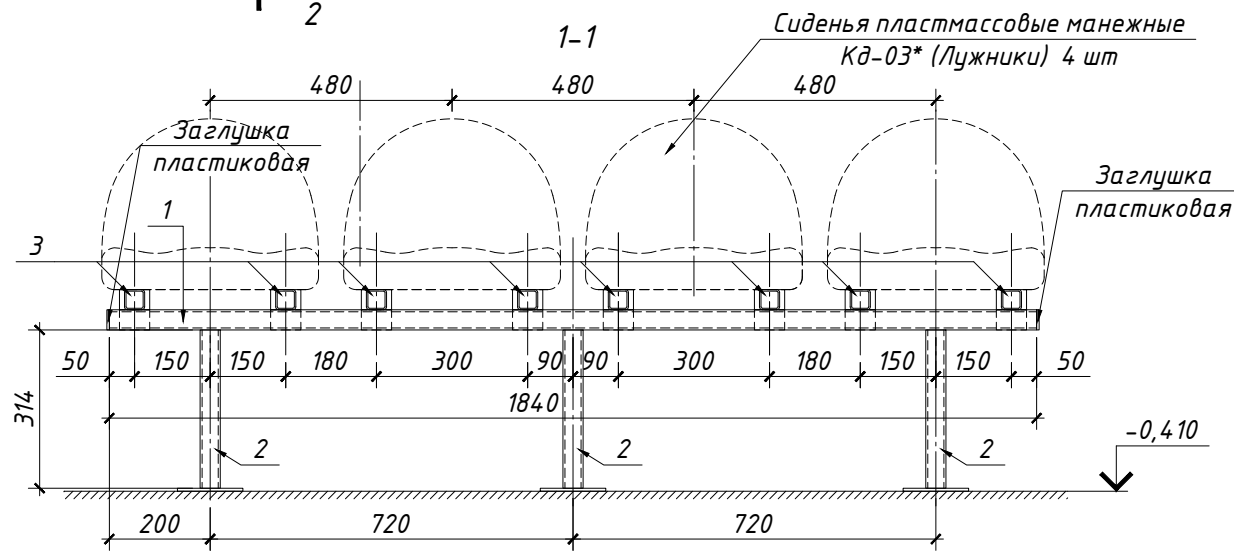
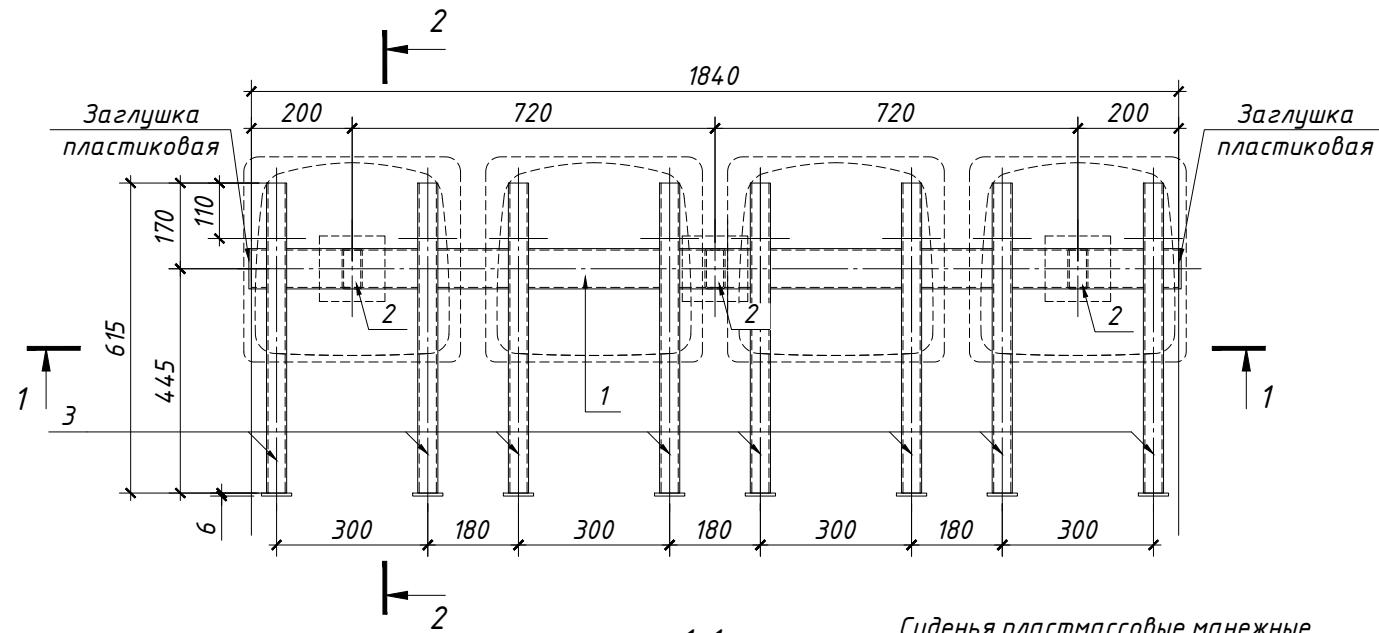


Согласовано	Дата
Подпись	
Фамилия	
Должность	
Взамен инв. №	
Подпись и дата	
Инв. № подл.	

02-06/2019-АС					
Краснодарский край, г. Сочи, Центральный район, ул. Красноармейская, дом 1					
Изм.	Кол.уч.	Лист	№ док.	Подпись	Дата
Разраб.	Чекарь П.А				
Н. контр.					
Зал ММА. Трибуны для зрителей.				Стадия	Лист
Секция трибуны 1 на 5 мест.				Р	3
				Листов	7

СПЕЦИФИКАЦИЯ СЕКЦИЯ 2

Поз.	Обозначение	Наименование	Кол.	Масса ед., кг	Примечание
1	ГОСТ 8645-68	□ 80x40x3 L = 1840	1	9,66	9,66
2	ГОСТ 8645-68	□ 80x40x3 L = 314	3	1,65	4,95
3	ГОСТ 8639-82	□ 40x40x3 L = 615	8	2,00	16,04
4	ГОСТ 19903-2015	— 130x130x6	3	0,80	2,40
5	ГОСТ 19903-2015	— 80x60x6	8	0,23	1,84
<u>Стандартные изделия</u>					
		Анкер HSA-M10x108 (HIL TI), шт	20		
	DIN931	Болт с шестигранной головкой M10x1,5x75, шт	8		
	DIN934	Гайка шестигранная M10*1,5, шт	8		
	DIN 125	Шайба плоская без фаски M10, шт	8		



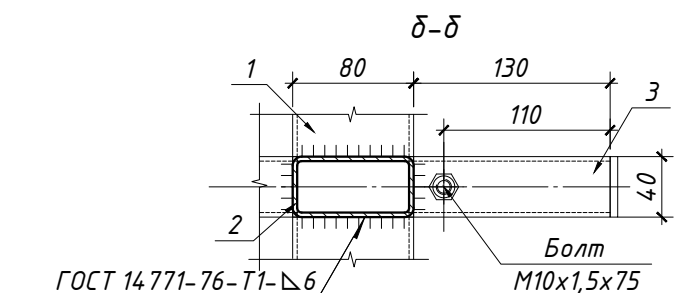
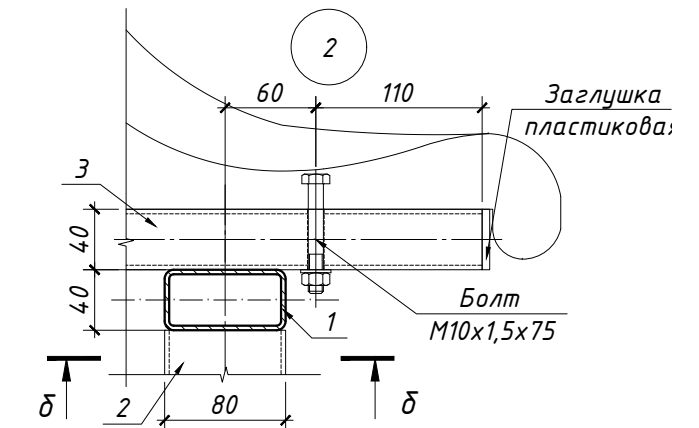
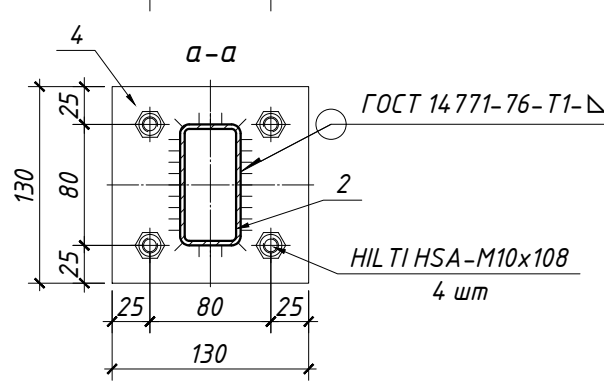
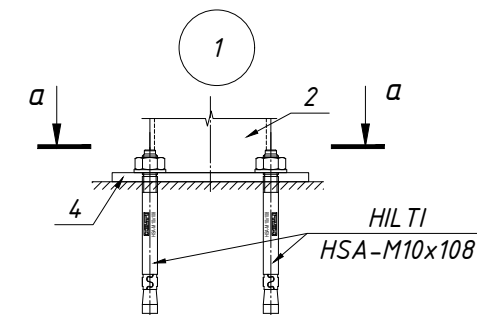
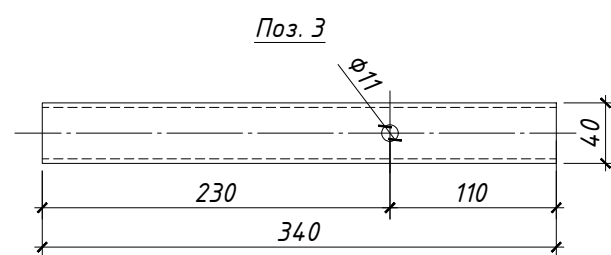
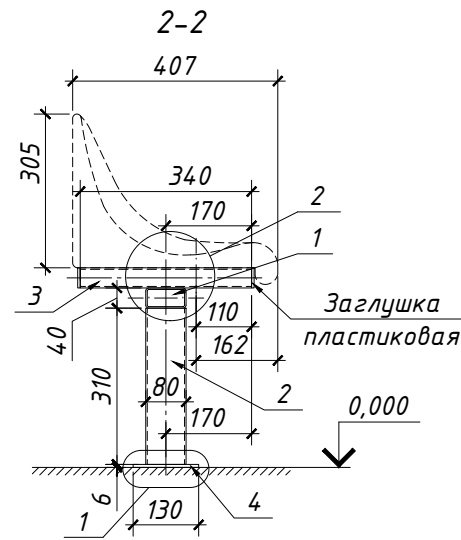
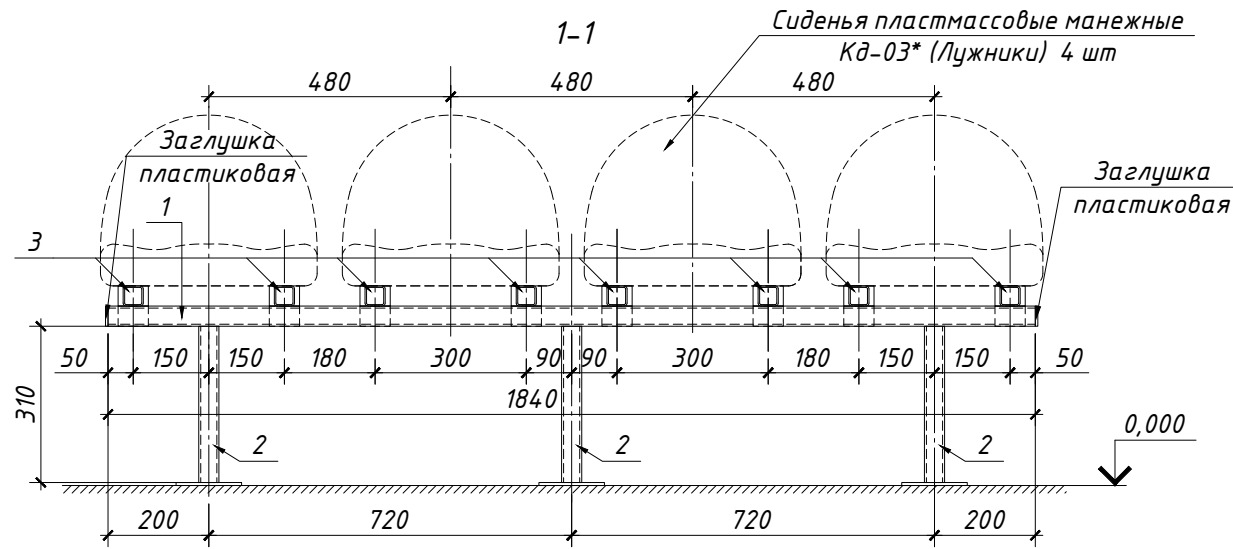
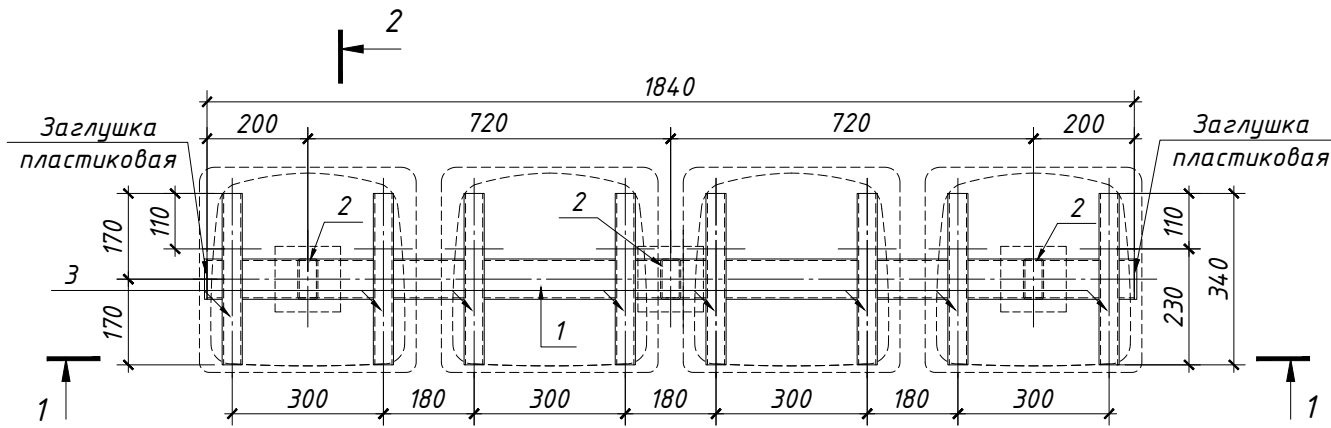
1. Узлы 1, 2 и 3 выполнить аналогично узлам на листе 3.

Согласовано	Дата
	Подпись
Должность	Фамилия
	Имя
Взамен инв. №	
Подпись и дата	
Инв. № подл.	

02-06/2019-АС					
Краснодарский край, г. Сочи, Центральный район, ул. Красноармейская, дом 1					
Изм.	Кол.уч.	Лист	№ док.	Подпись	Дата
Разраб.	Чекарь П.А				
Н. контр.					
Зал ММА. Трибуны для зрителей.				Стадия	Лист
				Р	4
Секция трибуны 2 на 4 места.				Листов	7

СПЕЦИФИКАЦИЯ СЕКЦИЯ 3

Поз.	Обозначение	Наименование	Кол.	Масса ед., кг	Примечание
1	ГОСТ 8645-68	□ 80x40x3 L = 1840	1	9,66	9,66
2	ГОСТ 8645-68	□ 80x40x3 L = 310	3	1,63	4,88
3	ГОСТ 8639-82	□ 40x40x3 L = 340	8	1,11	8,87
4	ГОСТ 19903-2015	— 130x130x6	3	0,80	2,40
<u>Стандартные изделия</u>					
		Анкер HSA-M10x108 (HIL TI), шт	12		
	DIN931	Болт с шестигранной головкой M10x1,5x75, шт	8		
	DIN934	Гайка шестигранная M10*1,5, шт	8		
	DIN 125	Шайба плоская без фаски M10, шт	8		



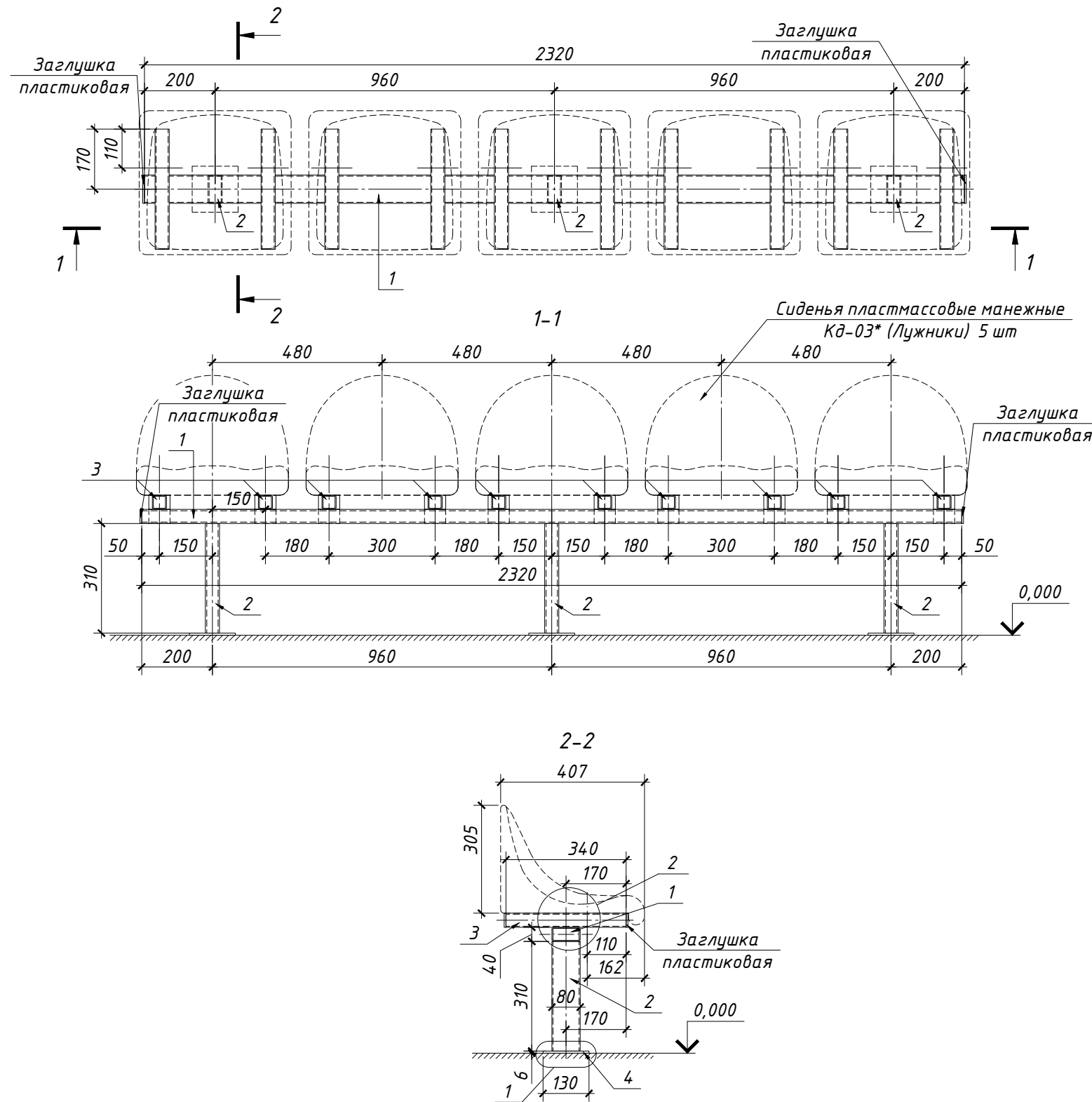
1. Поз. 3 заглушить с двух сторон заглушкой пластиковой квадратной 40x40 мм.

Согласовано	Дата
Подпись	
Фамилия	
Должность	
Взамен инв. №	
Подпись и дата	
Инв. № подл.	

02-06/2019-АС					
Краснодарский край, г. Сочи, Центральный район, ул. Красноармейская, дом 1					
Изм.	Кол.уч.	Лист	№ док.	Подпись	Дата
Разраб.	Чекарь П.А				
Н. контр.					
Зал ММА. Трибуны для зрителей.				Стадия	Лист
Секция трибуны 3 на 4 места.				Р	5
				Листов	7

СПЕЦИФИКАЦИЯ СЕКЦИЯ 4

Поз.	Обозначение	Наименование	Кол.	Масса ед., кг	Примечание
1	ГОСТ 8645-68	□ 80x40x3 L = 2320	1	12,18	12,18
2	ГОСТ 8645-68	□ 80x40x3 L = 310	3	1,63	4,88
3	ГОСТ 8639-82	□ 40x40x3 L = 340	10	1,11	11,08
4	ГОСТ 19903-2015	- 130x130x6	3	0,80	2,40
<u>Стандартные изделия</u>					
		Анкер HSA-M10x108 (HIL TI), шт	20		
	DIN931	Болт с шестигранной головкой M10x1,5x75, шт	10		
	DIN934	Гайка шестигранная M10*1,5, шт	10		
	DIN 125	Шайба плоская без фаски M10, шт	10		



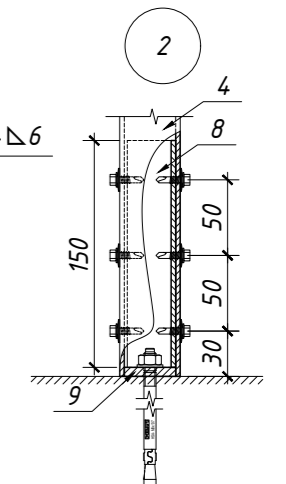
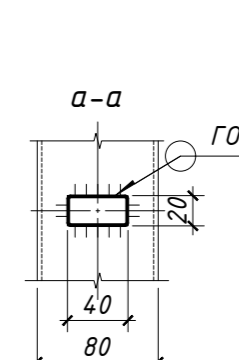
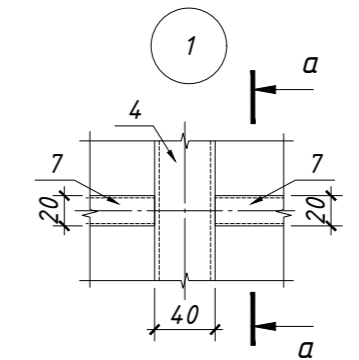
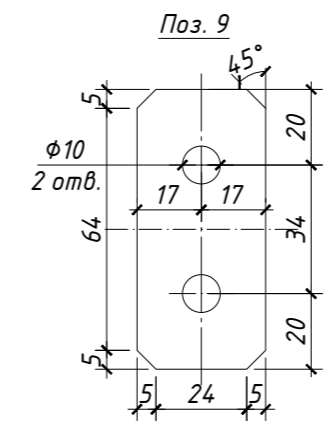
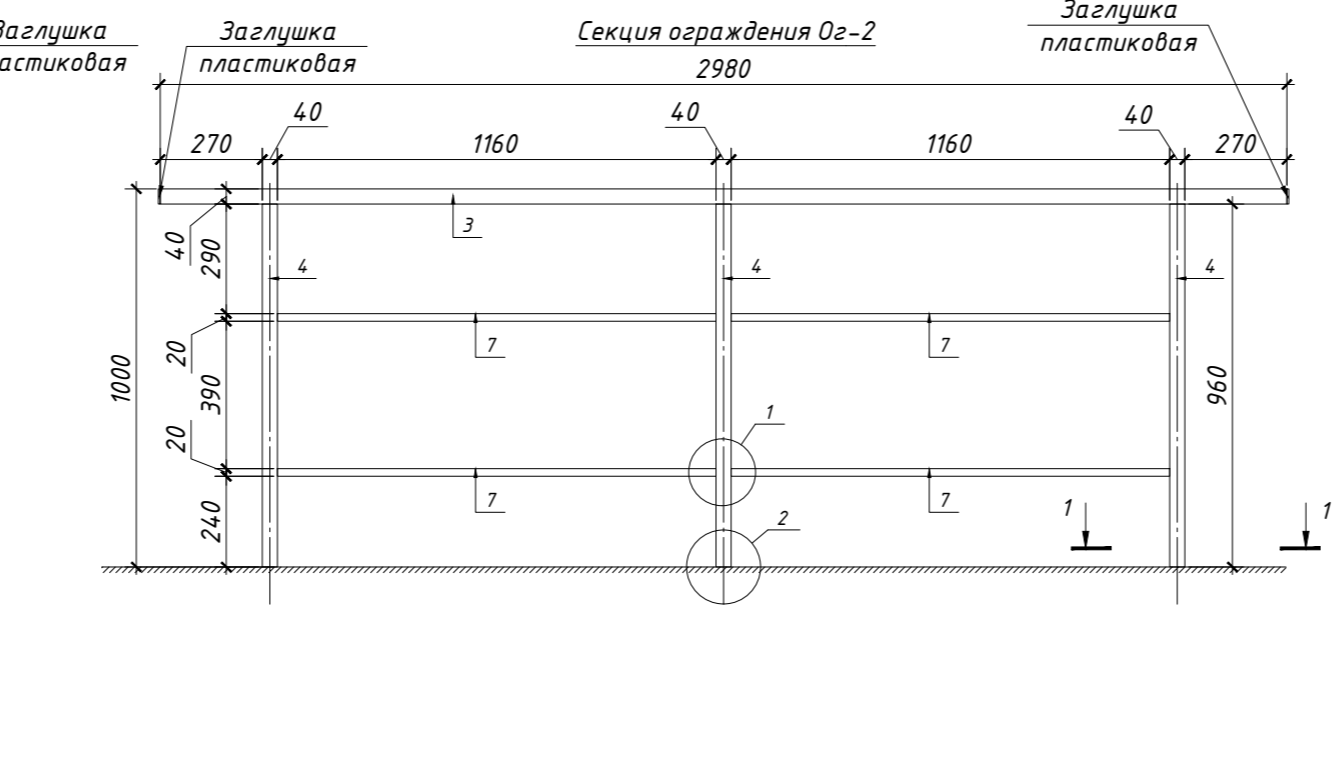
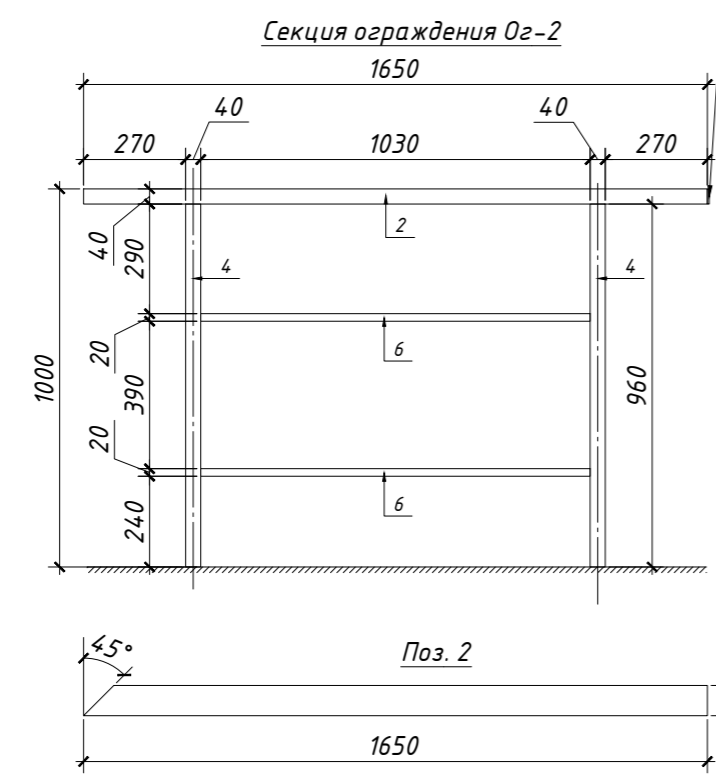
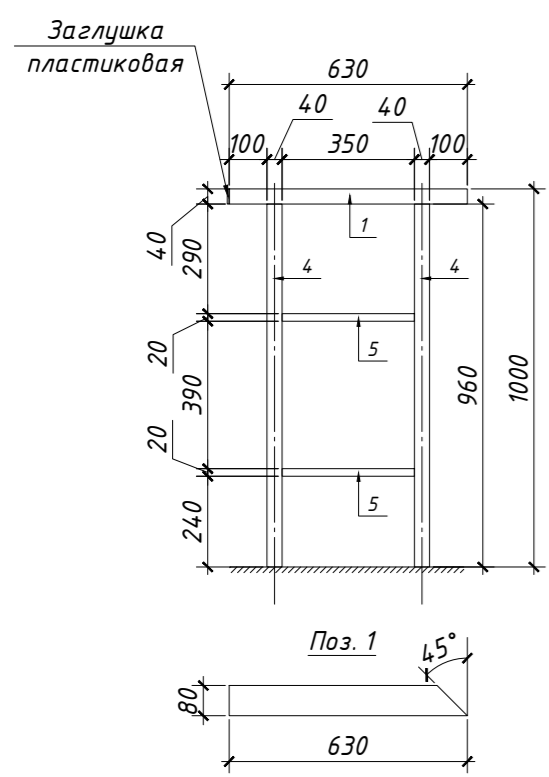
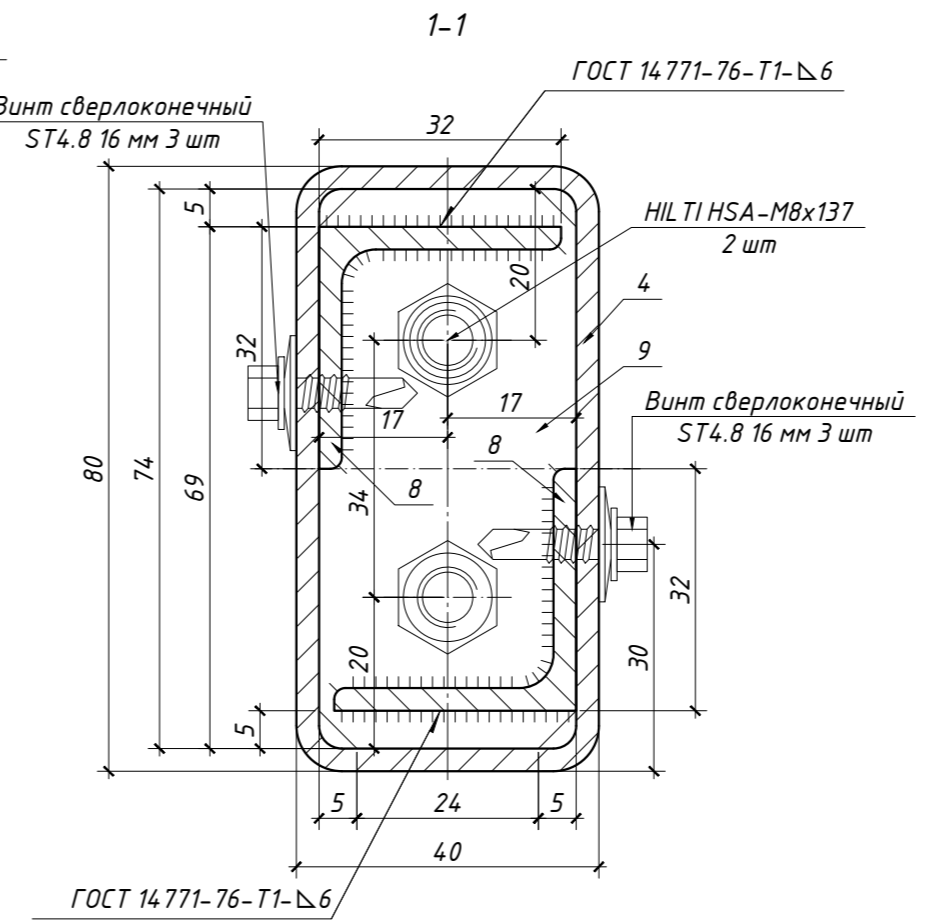
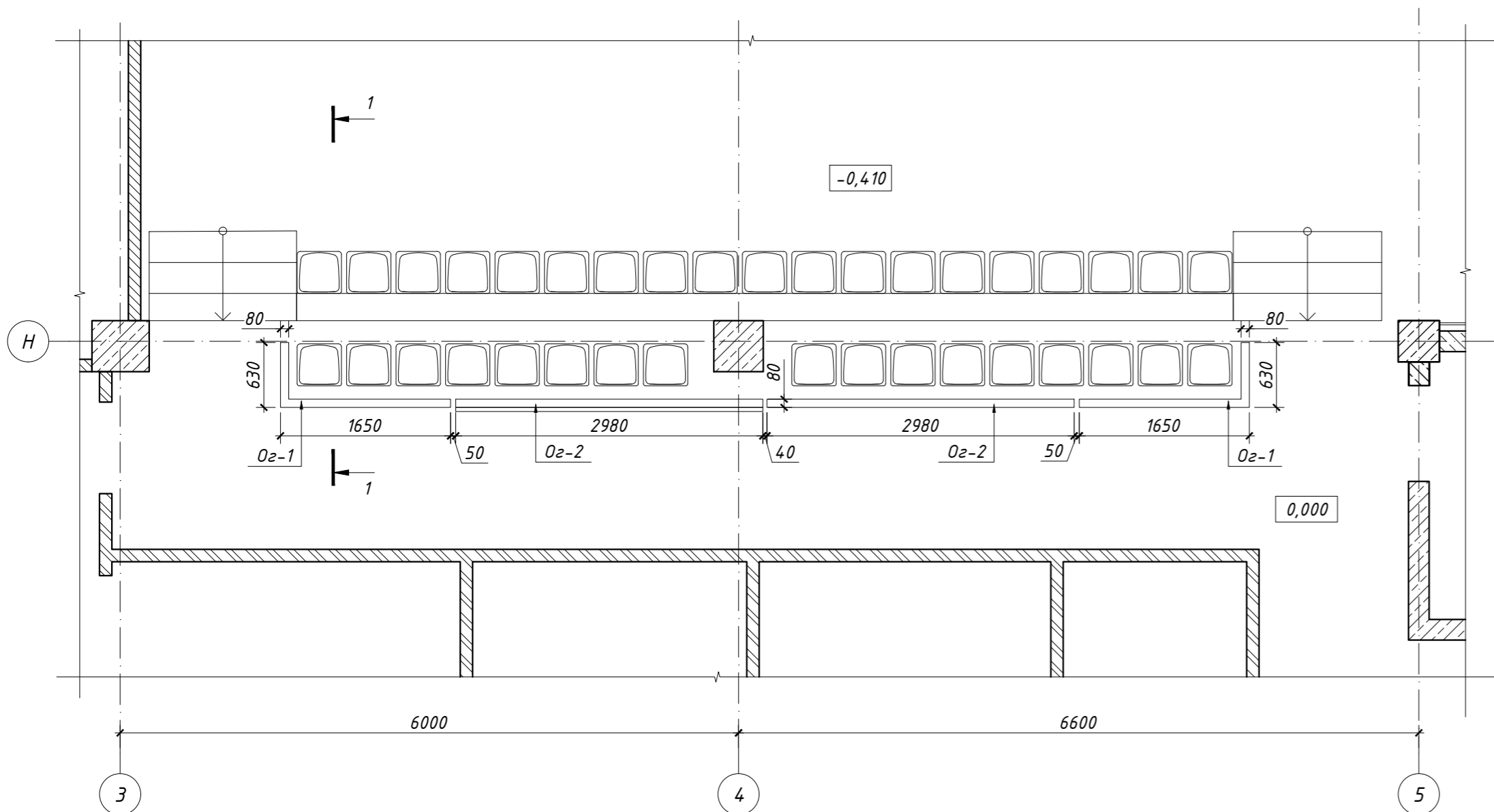
- Узлы 1 и 2 выполнить аналогично узлам на листе 5.
- Поз. 3 заглушить с двух сторон заглушкой пластиковой квадратной 40x40 мм.

Согласовано	Дата
Подпись	
Фамилия	
Должность	
Взамен инв. №	
Подпись и дата	
Инв. № подл.	

02-06/2019-АС					
Краснодарский край, г. Сочи, Центральный район, ул. Красноармейская, дом 1					
Изм.	Кол.уч.	Лист	№ док.	Подпись	Дата
Разраб.	Чекарь П.А				
Н. контр.					
Зал ММА. Трибуны для зрителей.				Стадия	Лист
				Р	6
Секция трибуны 4 на 5 мест.				Листов	7

СПЕЦИФИКАЦИЯ

Поз.	Обозначение	Наименование	Кол.	Масса ед., кг	Примечание
1	ГОСТ 8645-68	□ 80x40x3 L = 630	2	3,31	6,62
2	ГОСТ 8645-68	□ 80x40x3 L = 1650	2	8,66	17,33
3	ГОСТ 8645-68	□ 80x40x3 L = 2980	2	15,65	31,29
4	ГОСТ 8645-68	□ 80x40x3 L = 960	14	5,04	70,56
5	ГОСТ 8645-68	□ 40x20x1,5 L = 350	4	0,46	1,83
6	ГОСТ 8645-68	□ 40x20x1,5 L = 1030	4	1,35	5,40
7	ГОСТ 8645-68	□ 40x20x1,5 L = 1160	8	1,52	12,16
8	ГОСТ 8509-93	└ 32x3 L = 150	28	0,22	6,13
9	ГОСТ 19903-2015	— 80x60x6	14	0,12	1,68
<u>Стандартные изделия</u>					
		Анкер HSA-M8x137 (HIL TI), шт	28		
	DIN7504	Винт самонарезающий сверлоконечный с шестигран. головкой, шт	84		
		Заглушка пластиковая прямоугольная 80x40 мм, шт	8		



02-06/2019-АС					
Краснодарский край, г. Сочи, Центральный район, ул. Красноармейская, дом 1					
Изм.	Кол.уч.	Лист	№ док.	Подпись	Дата
Разраб.	Чекарь П.А				
Н. контр.					
Зал ММА. Трибуны для зрителей.				Стадия	Лист
Фрагмент плана в осях 3-5 и по оси Н. Схема расположения ограждения трибун.				Р	7
				Листов	7

Согласовано	Должность	Фамилия	Подпись	Дата
Взамен инв. №				
Подпись и дата				
Инв. № посл.				