

Одноквартирный жилой дом

*Ленинградская обл., Приозерский р-н, Сосновское сельское поселение,
пос. Колосково*

Рабочая документация

*Архитектурные решения
шифр 01/10-2018-АР*

*г. Санкт-Петербург
2018 г.*

Согласовано	Дата	Подпись	Фамилия	Должность
	Взамен инв. №	Подпись и дата	Инв. № подл.	

ВЕДОМОСТЬ РАБОЧИХ ЧЕРТЕЖЕЙ ОСНОВНОГО КОМПЛЕКТА АР

ОБЩИЕ УКАЗАНИЯ

Лист	Наименование	Примечание
1	Общие данные	
2	План на отм. 0,000	
3	План кровли	
4	Фасад 1-8	
5	Фасад 8-1	
6	Фасад А-Д	
7	Фасад Д-А	
8	Разрез 1-1	
9	Разрез 1-2	
10	Узлы 1, 2, 3 и 4	
11	Разрез 3-3. Узлы 5 и 6	
12	Оконные блоки ОК-1 - ОК-5. Дверь Дб.	
13	Экспликация полов	

1. Рабочие чертежи марки АР разработаны на основании Задания на проектирование Заказчика.
2. Рабочие чертежи марки АР разработаны в соответствии с СП 55.13330.2016 (СНиП 31-02-2001) "Дома жилые многоквартирные".
3. За относительную отметку 0,000 принята отметка чистого пола первого этажа.
4. Степень огнестойкости здания и класс конструктивной пожарной опасности - не нормируется (п. 6.5.8.3 СП 2.13130.2009).
5. Класс ответственности здания - II.
6. Фундамент - существующий железобетонный ленточный и стальные винтовые сваи $\Phi 108$ мм.
7. Стены наружные - каркасные толщ. 200 мм с заполнением минераловатными плитами "Rockwool Лайт БАТТС" толщ. 2x100 мм и из бруса толщ. 150 мм.
8. Перегородки - каркасные толщ. 150 мм с заполнением минераловатными плитами "Rockwool Акустик БАТТС" толщ. 100+50 мм.
9. Чердачное перекрытие - деревянные толщ. 200 мм с заполнением минераловатными плитами "Rockwool Лайт БАТТС" толщ. 2x100 мм.
10. Конструкции крыши - стропильные балки деревянные сечением 50x200 мм. Над помещением кухни-гостиной - с заполнением минераловатными плитами "Rockwool Лайт БАТТС" толщ. 2x100 мм и дополнительным перекрестным утеплением со стороны помещения минераловатными плитами "Rockwool Лайт БАТТС" толщ. 50 мм
11. Кровля - стальная фальцевая по обрешетке из доски 25x125 мм.
12. Наружная отделка стен - блок-хаус толщ. 35 мм. По наружным стенам из бруса - утепление минераловатными плитами "Rockwool Лайт БАТТС" толщ. 100 мм, по наружным каркасным стенам - 50 мм. Внутренняя отделка стен и перегородок - по выбору Заказчика.
13. Потолки - подшивные по выбору Заказчика
14. Полы 1-го этажа и террасы - в соответствии с экспликацией полов.
15. Облицовка цоколя - искусственные фасадный камень.
16. При производстве работ по полов и кровли руководствоваться требованиями СП 71.13330.2017 "Изоляционные и отделочные покрытия. Актуализированная редакция СНиП 3.04.01-87" и СП 17.13330.2017 "Кровли. Актуализированная редакция СНиП II-26-76".
17. При установке оконных и дверных блоков узлы примыкания к проемам выполнить в соответствии с требованиями ГОСТ 30971-2002 "Швы монтажные узлов примыканий оконных блоков к стеновым проемам. Общие технические условия".

ВЕДОМОСТЬ СПЕЦИФИКАЦИЙ

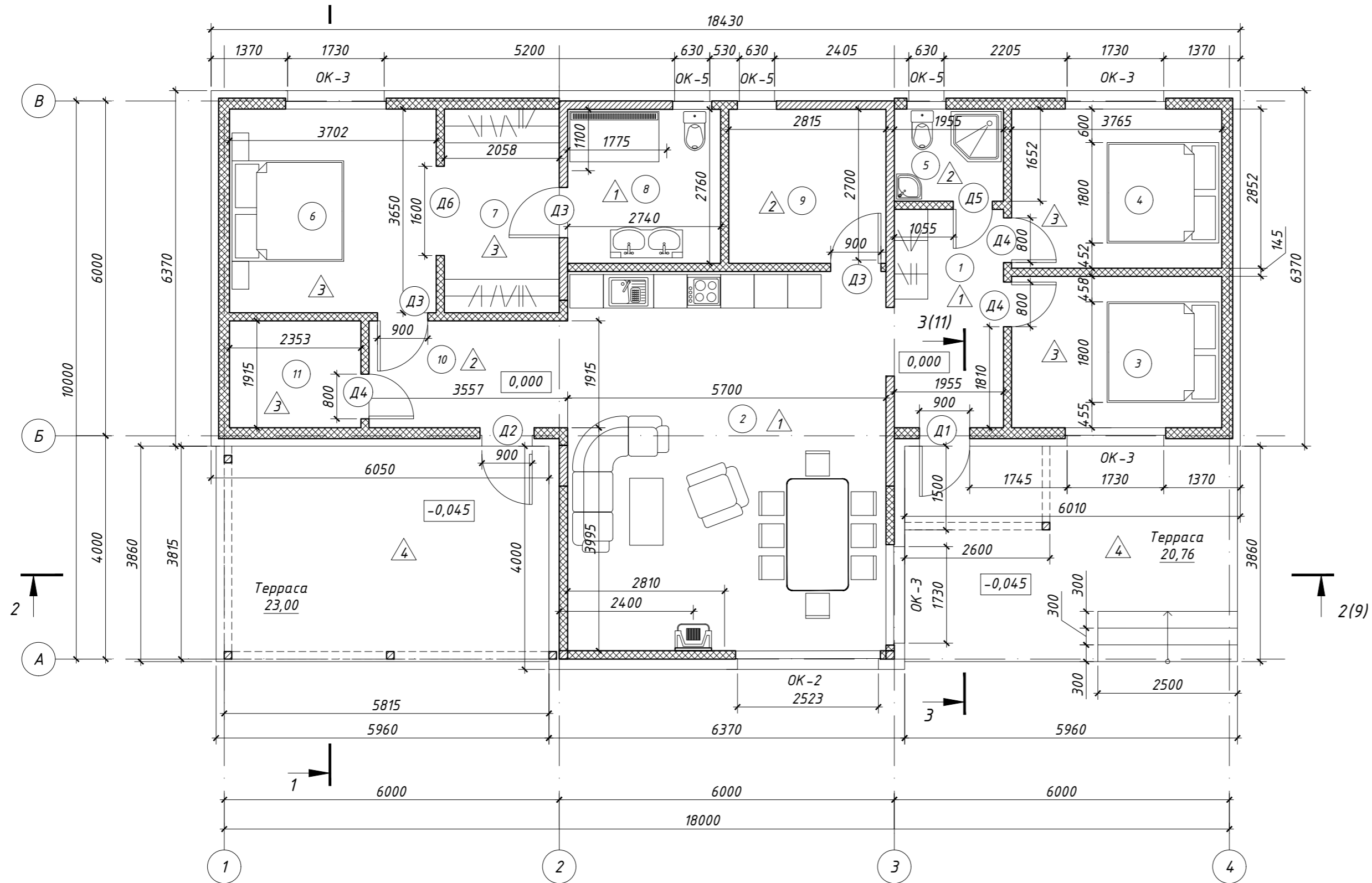
Лист	Наименование	Примечание
14	Спецификация элементов заполнения оконных проемов	
14	Спецификация элементов заполнения дверных проемов	

ВЕДОМОСТЬ ССЫЛОЧНЫХ И ПРИЛАГАЕМЫХ ДОКУМЕНТОВ

Обозначение	Наименование	Примечание
СП 55.13330.2016 (СНиП 31-02-2001)	Дома жилые многоквартирные	
СП 71.13330.2017 (СНиП 3.04.01-87)	Изоляционные и отделочные покрытия	
СП 17.13330.2017 (СНиП II-26-76)	Кровли	

						01-10/2018-АР		
						Ленинградская обл., Приозерский р-н, Сосновское сельское поселение, пос. Колосково		
Изм.	Кол.уч.	Лист	№ док.	Подпись	Дата	Стадия	Лист	Листов
Разраб.				Чекарь П.А.				
Н. контр.						Общие данные		14

Создано
 Подпись
 Дата
 Фамилия
 Должность
 Взамен инв. №
 Подпись и дата
 Инв. № подл.



ЭКСПЛИКАЦИЯ ПОМЕЩЕНИЙ

Номер помещения	Наименование	Площадь, м ²
1	Прихожая	7,80
2	Кухня-гостиная	38,65
3	Гостевая комната	10,12
4	Гостевая комната	10,69
5	Совмещенный санузел	3,30
6	Жилая комната	13,49
7	Гардеробная	7,47
8	Ванная	7,58
9	Техническое помещение	7,80
10	Холл	6,76
11	Кладовая	4,48

УСЛОВНЫЕ ОБОЗНАЧЕНИЯ

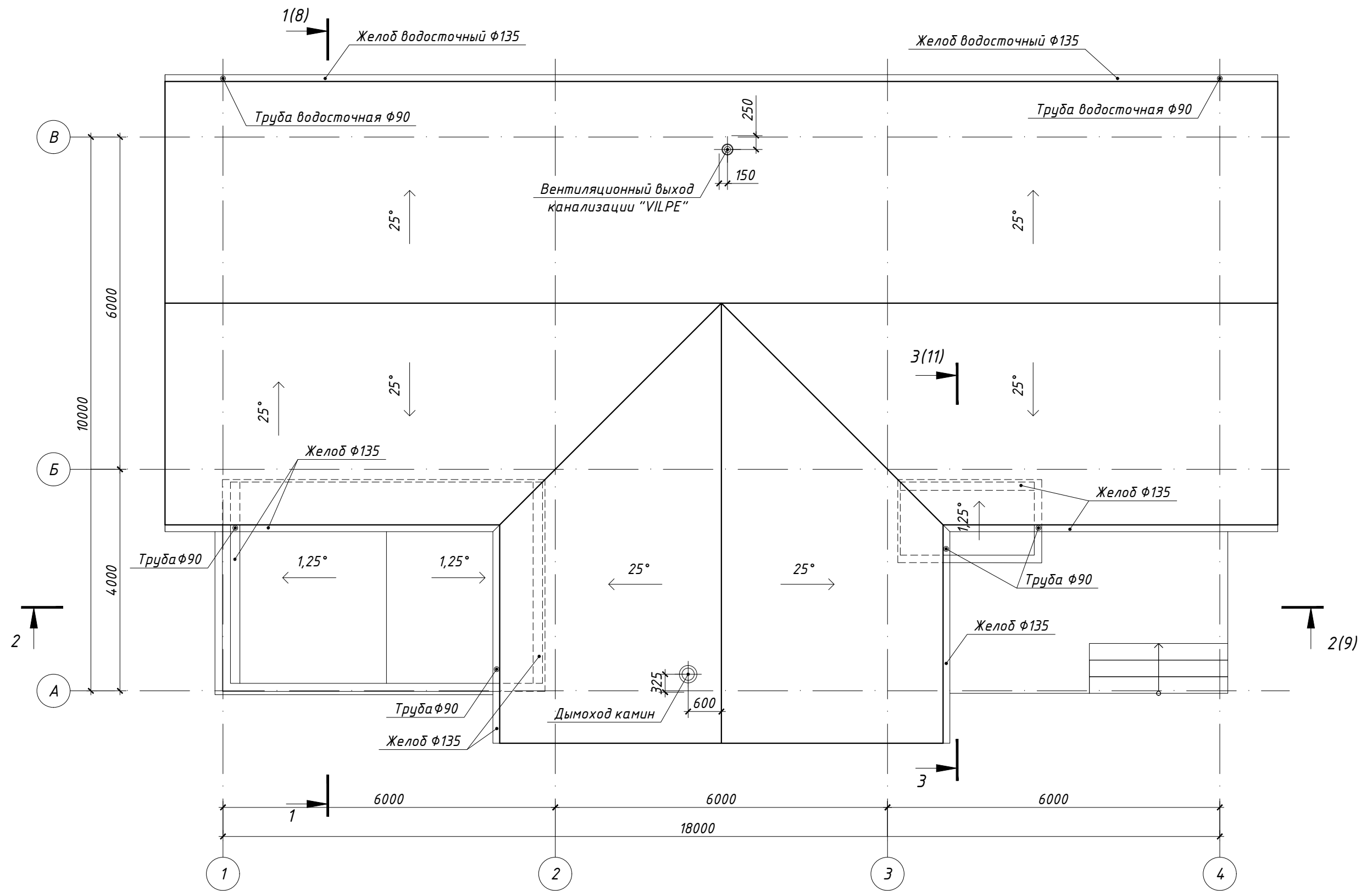
Стены и перегородки каркасные толщ. 150 и 200 мм

Стены брус толщ. 150 мм

Согласовано
Должность
Фамилия
Подпись
Дата

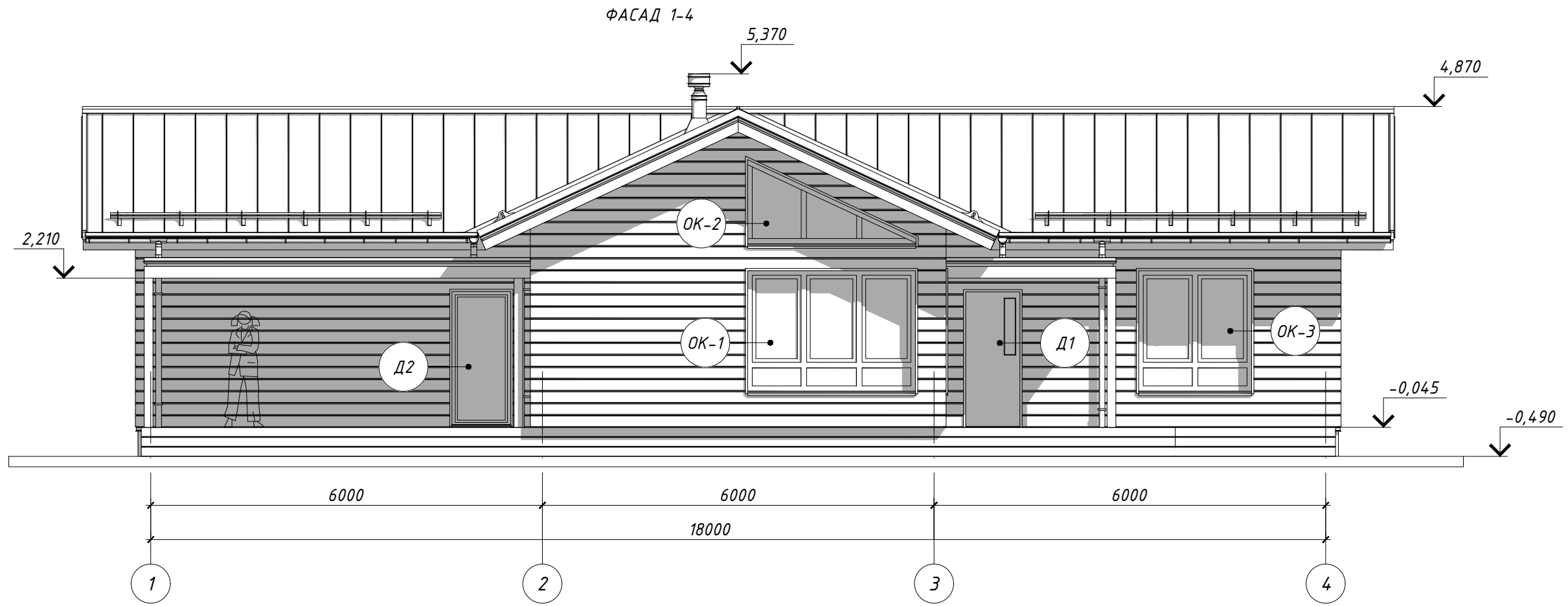
Взамен инв. №
Инв. № подл.

						01-10/2018-АР			
						Ленинградская обл., Приозерский р-н, Сосновское сельское поселение, пос. Колосково			
Изм.	Кол.уч.	Лист	№ док.	Подпись	Дата	Одноквартирный жилой дом	Стадия	Лист	Листов
Разраб.		xxx					П	2	14
Н. контр.						План на отм. 0,000			



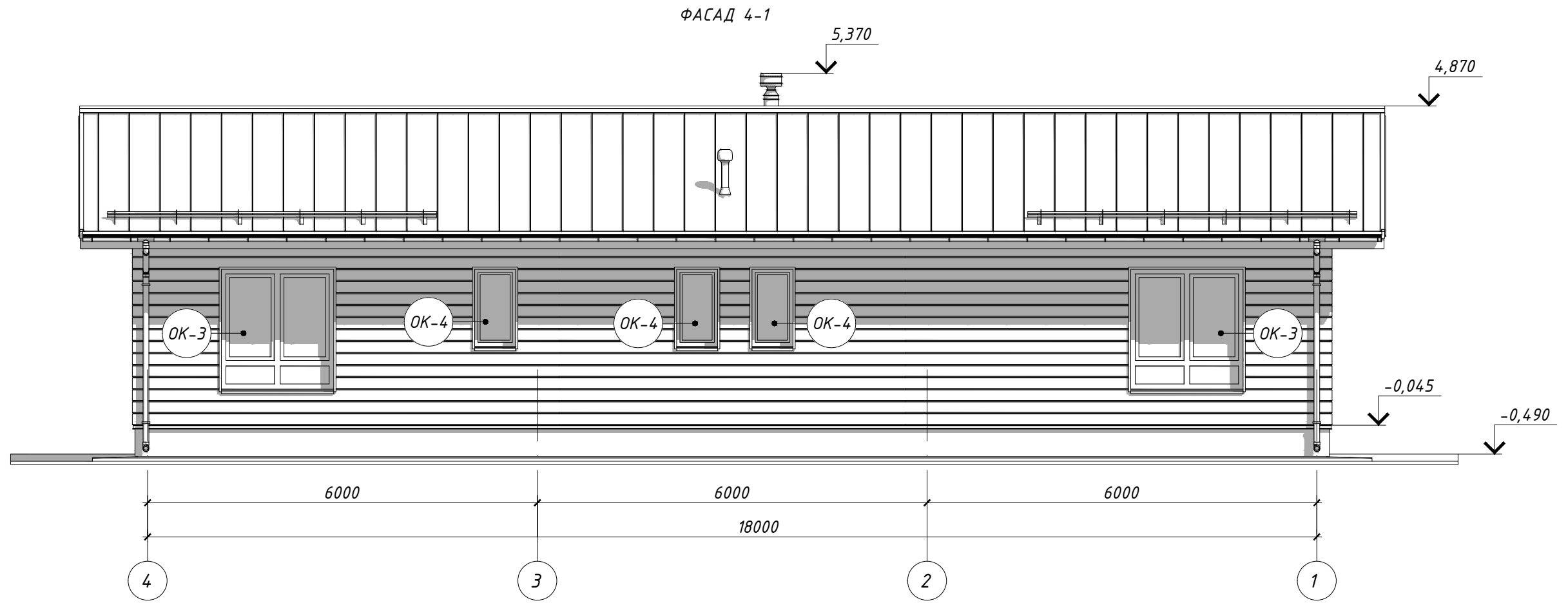
Согласовано	Дата
Должность	Подпись
Фамилия	
Взамен инв. №	
Подпись и дата	
Инв. № подл.	

						01-10/2018-AP			
						Ленинградская обл., Приозерский р-н, Сосновское сельское поселение, пос. Колосково			
Изм.	Кол.уч.	Лист	№ док.	Подпись	Дата	Одноквартирный жилой дом	Стадия	Лист	Листов
							P	3	14
Разраб.	Чекарь П.А.					План кровли			
Н. контр.									



Согласовано	Дата
	Подпись
Должность	Фамилия
	Имя
Взамен инв. №	
Подпись и дата	
Инв. № подл.	

						01-10/2018-AP			
						Ленинградская обл., Приозерский р-н, Сосновское сельское поселение, пос. Колосково			
Изм.	Кол.уч.	Лист	№ док.	Подпись	Дата	Одноквартирный жилой дом	Стадия	Лист	Листов
							Р	4	14
Разраб.						Чекарь П.А.			
Н. контр.						Фасад 1-4			



Согласовано	Дата
	Подпись
	Фамилия
Взамен инв. №	Должность
	Дата
Инв. № подл.	Подпись и дата
	Инв. № подл.

						01-10/2018-AP			
						Ленинградская обл., Приозерский р-н, Сосновское сельское поселение, пос. Колосково			
Изм.	Кол.уч.	Лист	№ док.	Подпись	Дата	Одноквартирный жилой дом	Стадия	Лист	Листов
							Р	5	14
Разраб.						Чекарь П.А.			
Н. контр.						Фасад 4-1			

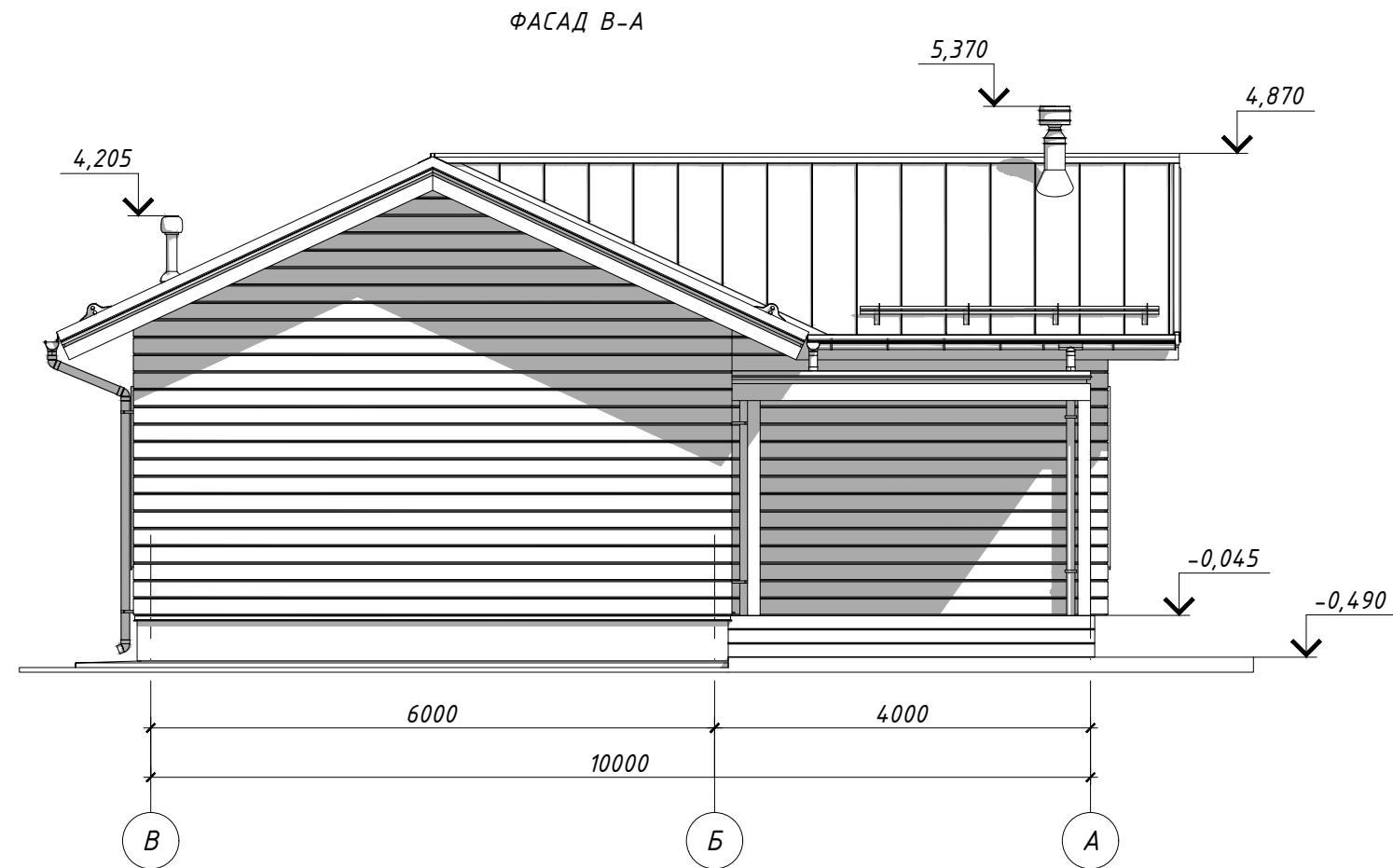
ФАСАД А-В



Согласовано	Дата
	Подпись
Должность	Фамилия
	Имя
Взамен инв. №	
Подпись и дата	
Инв. № подл.	

						01-10/2018-AP			
						Ленинградская обл., Приозерский р-н, Сосновское сельское поселение, пос. Колосково			
Изм.	Кол.уч.	Лист	№ док.	Подпись	Дата	Одноквартирный жилой дом	Стадия	Лист	Листов
							P	6	14
Разраб.	Чекарь П.А.					Фасад А-В			
Н. контр.									

Согласовано	Дата	
	Подпись	
	Фамилия	
Взамен инв. №	Должность	
	Дата	
Инв. № подл.		



						01-10/2018-AP			
						Ленинградская обл., Приозерский р-н, Сосновское сельское поселение, пос. Колосково			
Изм.	Кол.уч.	Лист	№ док.	Подпись	Дата	Одноквартирный жилой дом	Стадия	Лист	Листов
							Р	7	14
Разраб.	Чекарь П.А.					Фасад В-А			
Н. контр.									

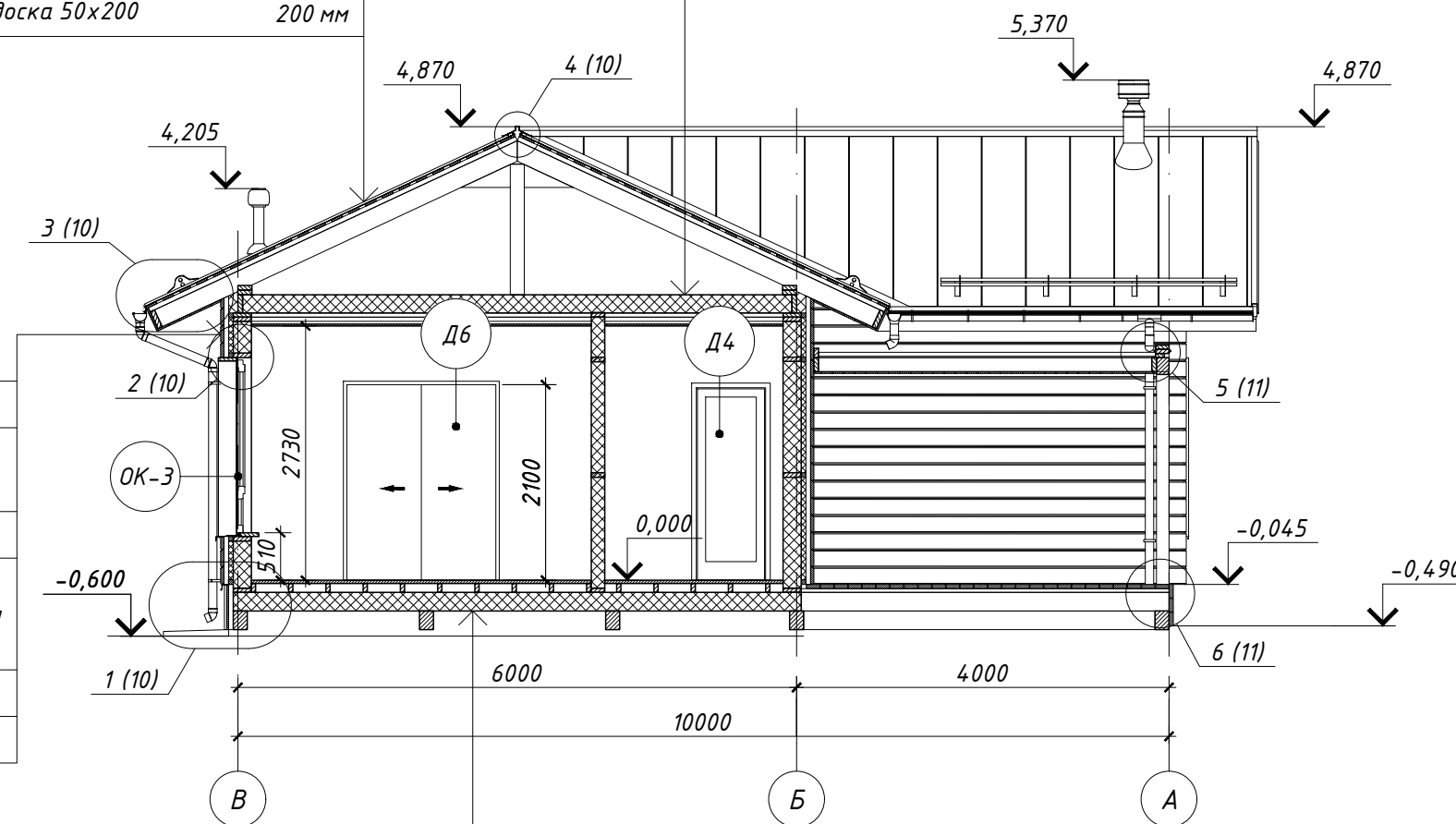
1-1

Кровля фальцевая	
Обрешетка доска 25x125	25 мм
Рейка вентиляционная брусок 50x50	50 мм
Гидро- ветрозащитная мембрана	-
Балка стропильная доска 50x200	200 мм

Балка перекрытия с заполнением плитами из минеральной ваты "ROCKWOOL 200 мм Лайт Баттс"	
Пленка пароизоляционная	-
Потолок по проекту интерьеров	

Блок-хаус 35x185	35 мм
Обрешетка брусок 50x50	50 мм
Гидро- ветрозащитная мембрана "Tyvek Solid"	-
Контробрешетка брусок 50x50	50 мм
Стена каркасная с заполнением плитами из минеральной ваты "ROCKWOOL Лайт Баттс"	200 мм
Пленка пароизоляционная	-
Отделка стен по проекту	

Напольное покрытие шпунт	35 мм
Лага доска 45x95	95 мм
Пленка пароизоляционная	
Балка перекрытия с заполнением плитами из минеральной ваты "ROCKWOOL Лайт Баттс"	
Пленка гидро- ветрозащитная	

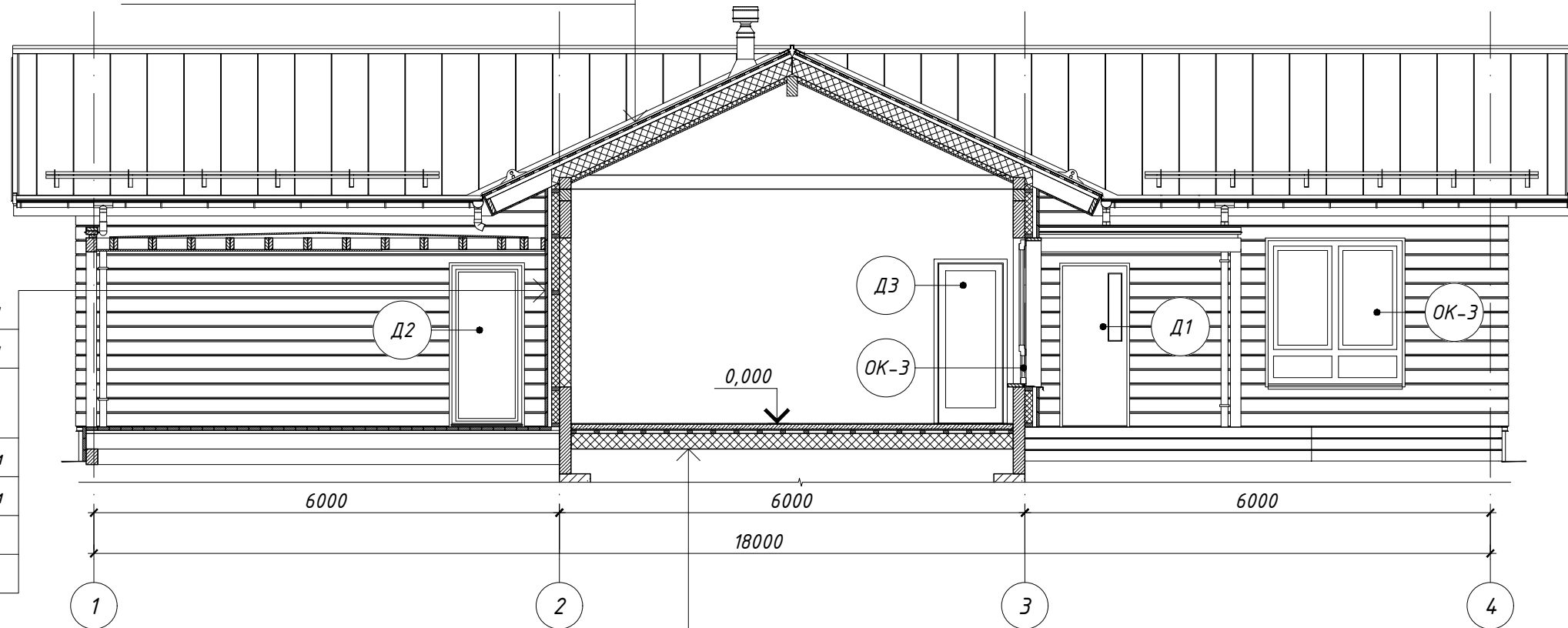


Согласовано	Дата
	Подпись
Фамилия	Должность
	Взамен инв. №
Инв. № подл.	Подпись и дата

						01-10/2018-AP			
						Ленинградская обл., Приозерский р-н, Сосновское сельское поселение, пос. Колосково			
Изм.	Кол.уч.	Лист	№ док.	Подпись	Дата	Одноквартирный жилой дом	Стадия	Лист	Листов
							P	8	14
Разраб.						Чекарь П.А.			
Н. контр.									
Разрез 1-1									

<i>Кровля фальцевая</i>	
<i>Обрешетка доска 25x125</i>	<i>25 мм</i>
<i>Рейка вентиляционная брусок 50x50</i>	<i>50 мм</i>
<i>Гидро- ветрозащитная мембрана</i>	<i>-</i>
<i>Балка стропильная доска 50x200 с заполнением плитами из минеральной ваты "ROCKWOOL Лайт Баттс"</i>	<i>200 мм</i>
<i>Теплоизоляция плиты из минеральной ваты "ROCKWOOL Лайт Баттс"</i>	<i>50 мм</i>
<i>Пленка пароизоляционная</i>	
<i>Потолок по проекту интерьеров</i>	

2-2

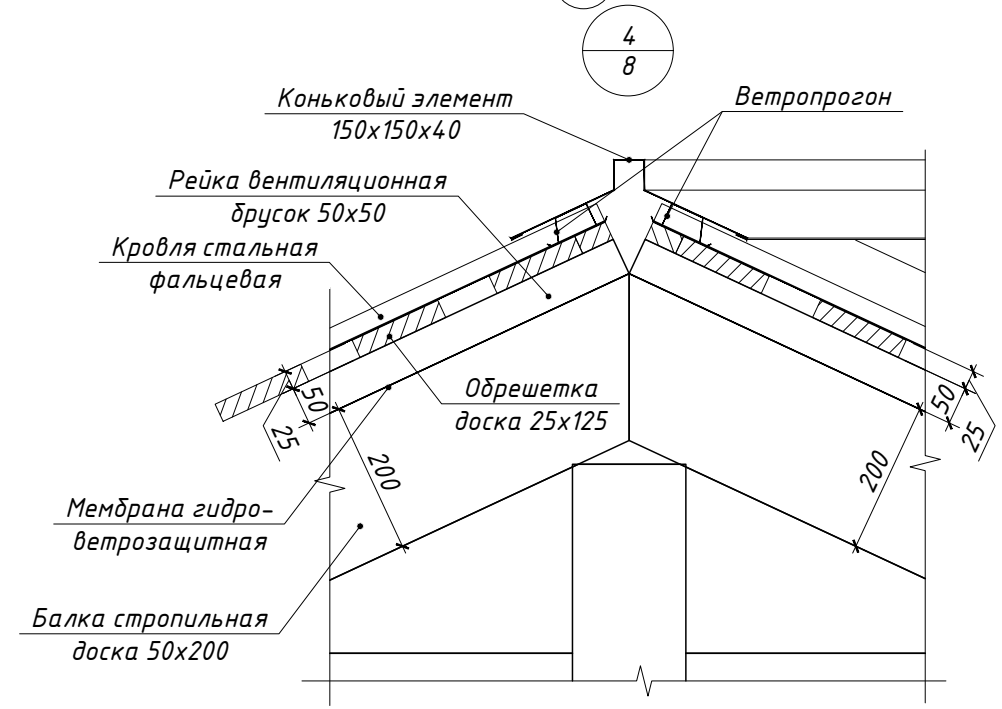
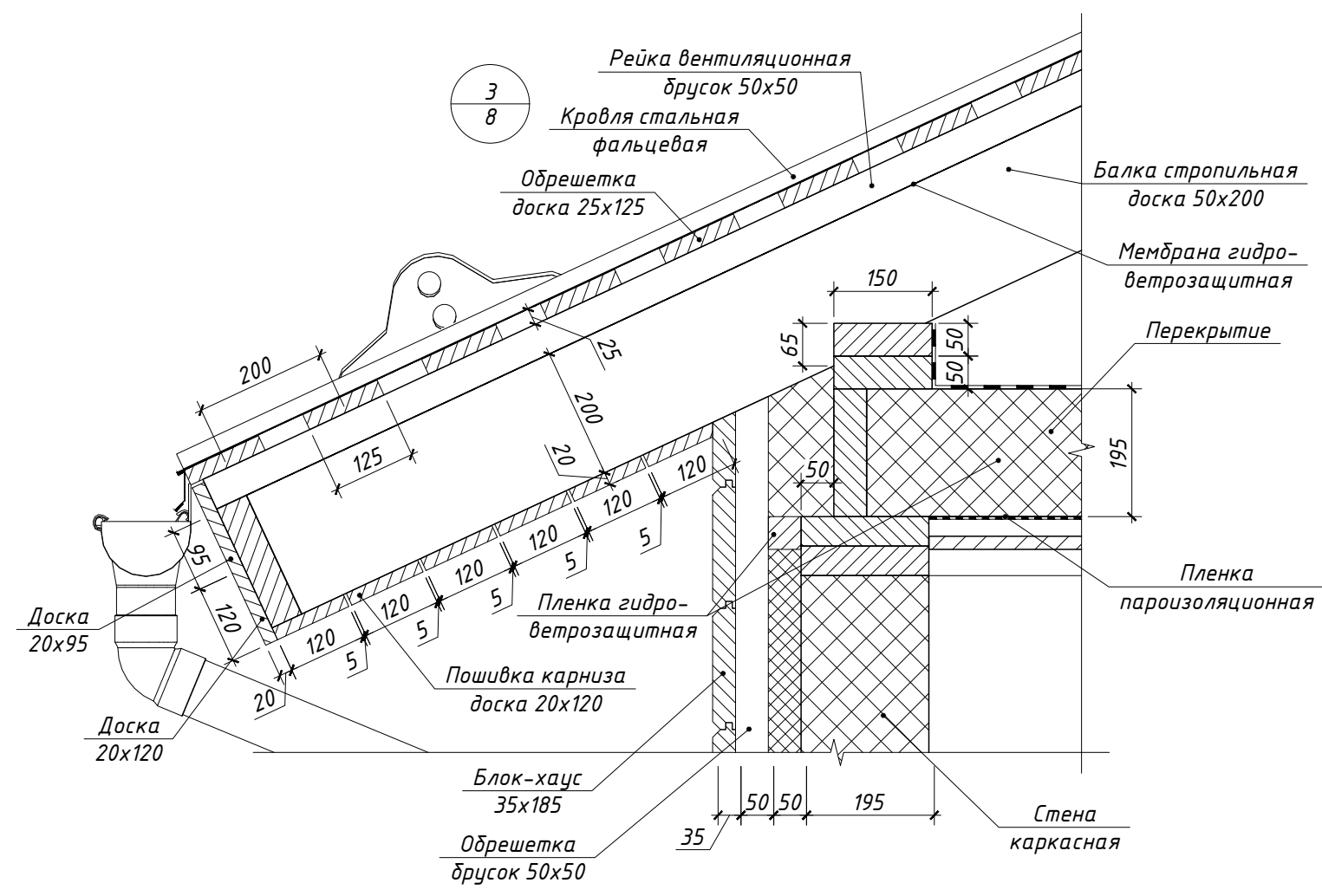
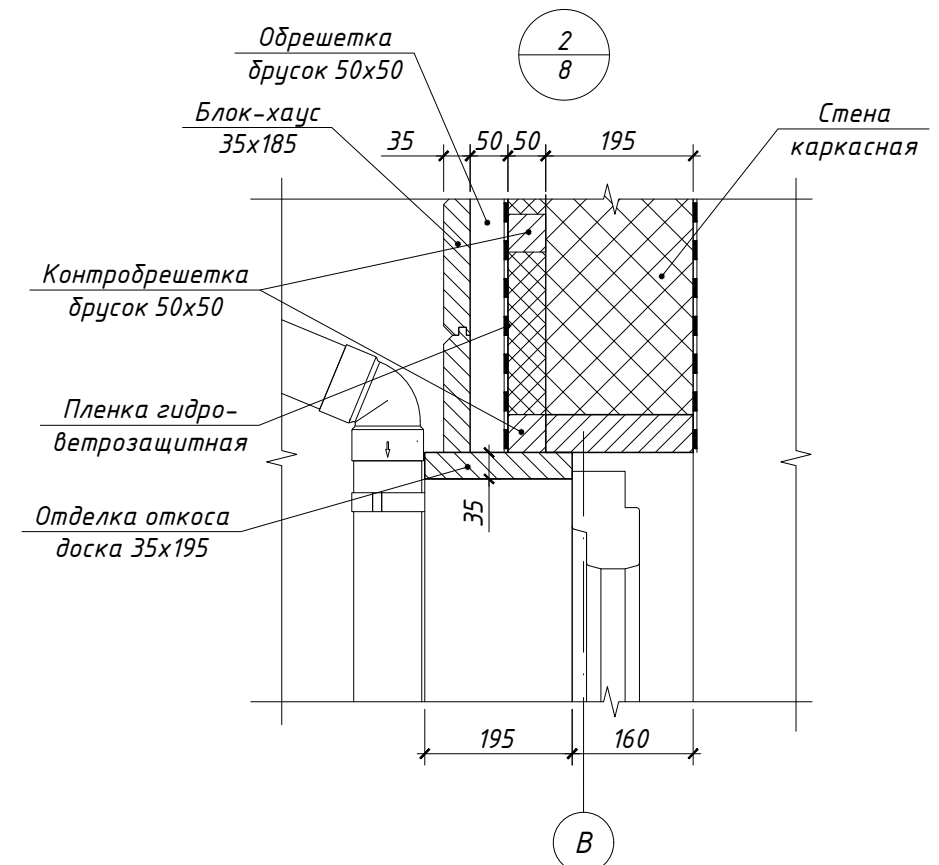
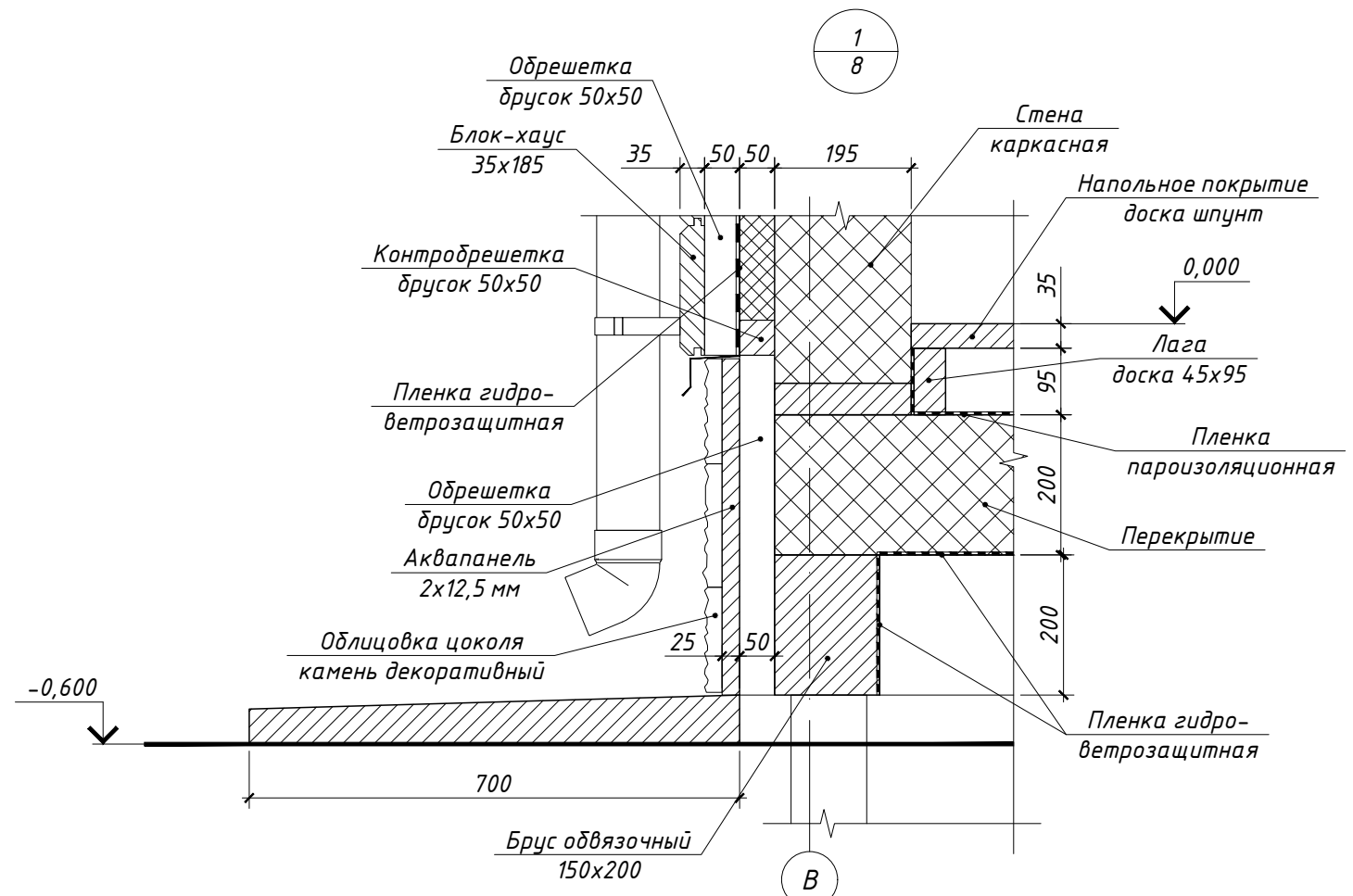


<i>Блок-хаус 35x186</i>	<i>35 мм</i>
<i>Обрешетка брусок 50x50</i>	<i>50 мм</i>
<i>Гидро- ветрозащитная мембрана "Tyvek Solid"</i>	<i>-</i>
<i>Контробрешетка доска 100x50</i>	<i>100 мм</i>
<i>Стена брус</i>	<i>150 мм</i>
<i>Пленка пароизоляционная</i>	<i>-</i>
<i>Отделка стен по проекту</i>	

<i>Плитка керамогранит на клею</i>	<i>12 мм</i>
<i>Стяжка цементно-песчаная с трубами напольного отопления</i>	<i>58 мм</i>
<i>Стенофон НПП тип "П"</i>	<i>2 мм</i>
<i>Плита OSB3</i>	<i>18 мм</i>
<i>Лага брусок 40x60</i>	<i>40 мм</i>
<i>Балка перекрытия с заполнением плитами из минеральной ваты "ROCKWOOL Лайт Баттс"</i>	<i>200 мм</i>
<i>Пленка гидро- ветрозащитная</i>	

						<i>01-10/2018-AP</i>			
						<i>Ленинградская обл., Приозерский р-н, Сосновское сельское поселение, пос. Колосково</i>			
<i>Изм.</i>	<i>Кол.уч.</i>	<i>Лист</i>	<i>№ док.</i>	<i>Подпись</i>	<i>Дата</i>	<i>Одноквартирный жилой дом</i>	<i>Стадия</i>	<i>Лист</i>	<i>Листов</i>
							<i>Р</i>	<i>9</i>	<i>14</i>
							<i>Разрез 2-2</i>		
<i>Разраб.</i>		<i>Чекарь П.А.</i>							
<i>Н. контр.</i>									

Согласовано	Дата
	Подпись
Взамен инв. №	Фамилия
	Должность
Инв. № подл.	Подпись и дата

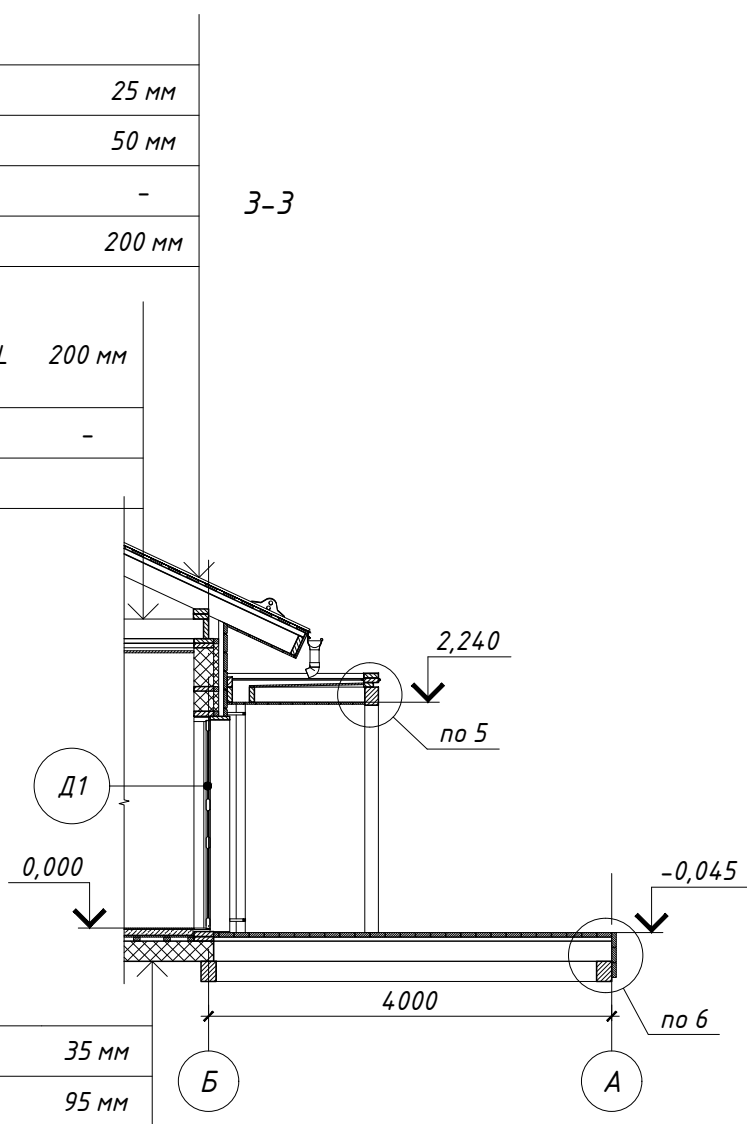


Согласовано	Дата
Подпись	
Фамилия	
Должность	
Взамен инв. №	
Подпись и дата	
Инв. № подл.	

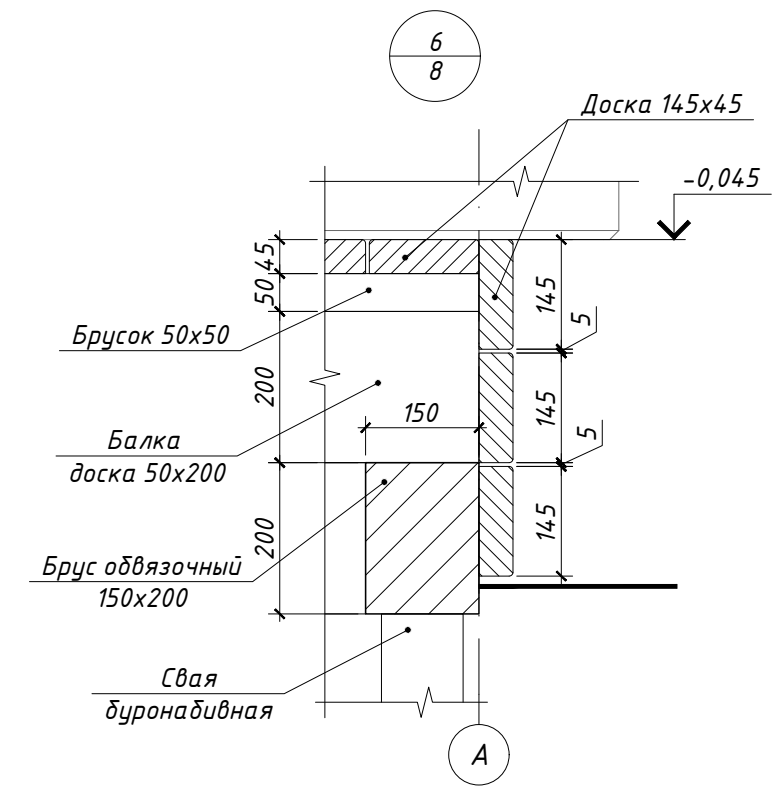
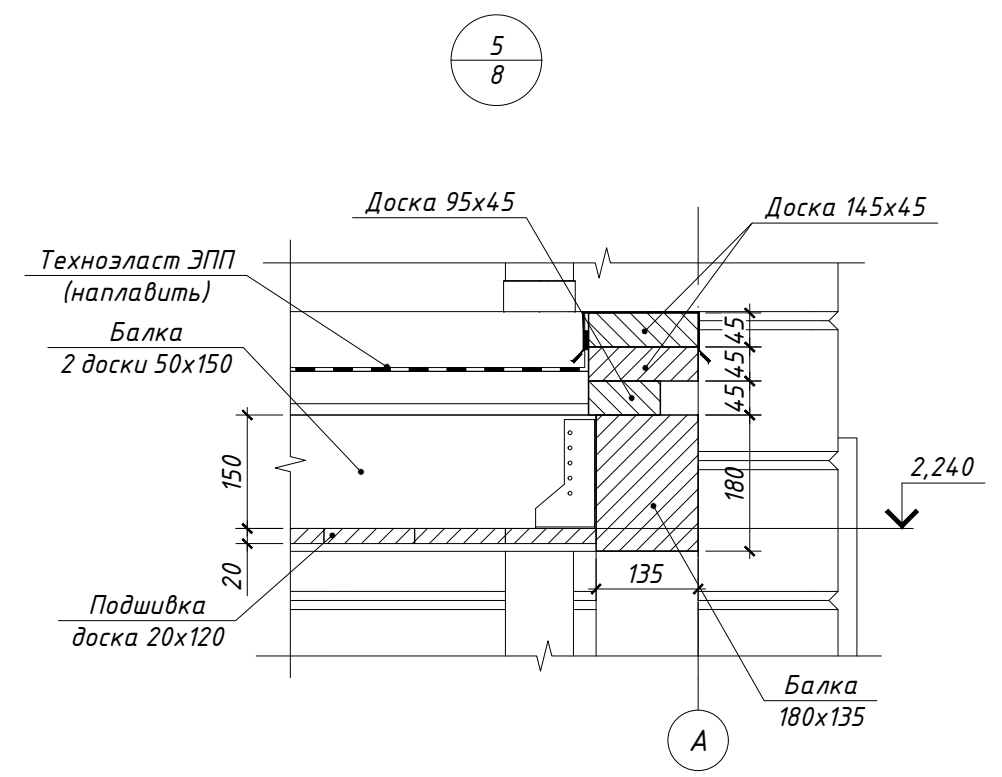
						01-10/2018-AP			
						Ленинградская обл., Приозерский р-н, Сосновское сельское поселение, пос. Колосково			
Изм.	Кол.уч.	Лист	№ док.	Подпись	Дата	Одноквартирный жилой дом	Стадия	Лист	Листов
							P	10	14
Разраб.	Чекарь П.А.					Узлы 1, 2, 3 и 4			
Н. контр.									

Кровля фальцевая	
Обрешетка доска 25x125	25 мм
Рейка вентиляционная брусок 50x50	50 мм
Гидро-ветрозащитная мембрана	-
Балка стропильная доска 50x200	200 мм

Балка перекрытия с заполнением плитами из минеральной ваты "ROCKWOOL Лайт Баттс"	200 мм
Пленка пароизоляционная	-
Потолок по проекту интерьеров	

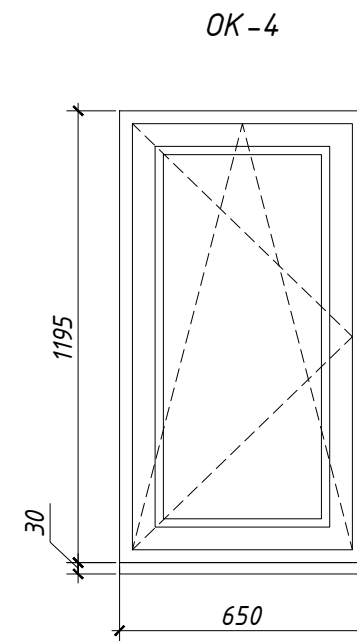
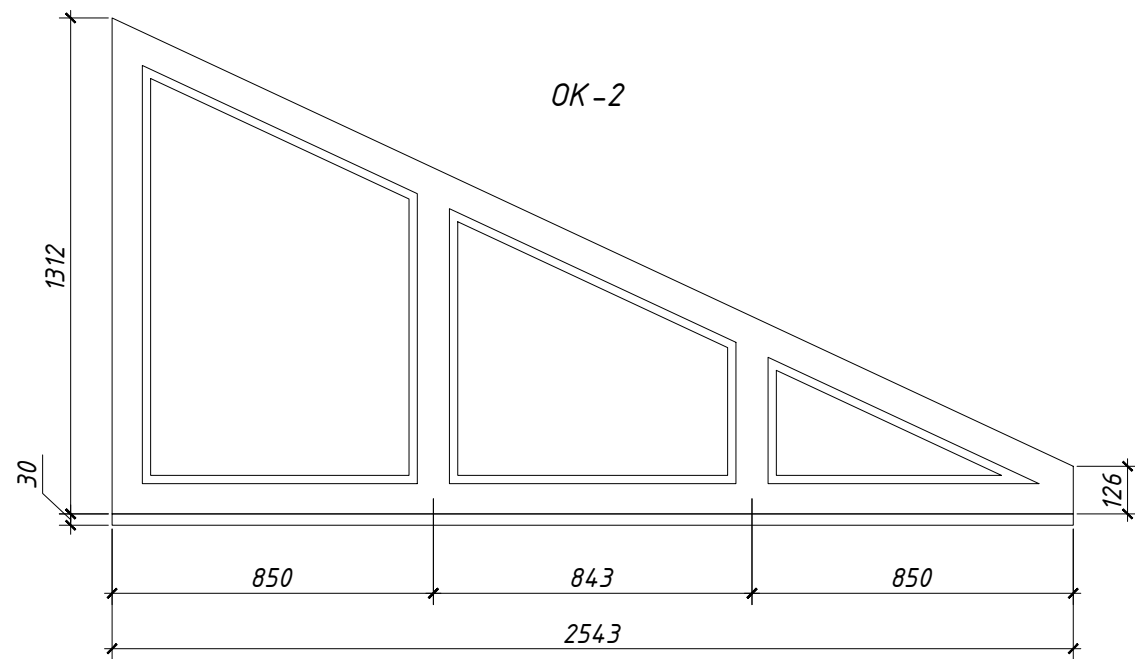
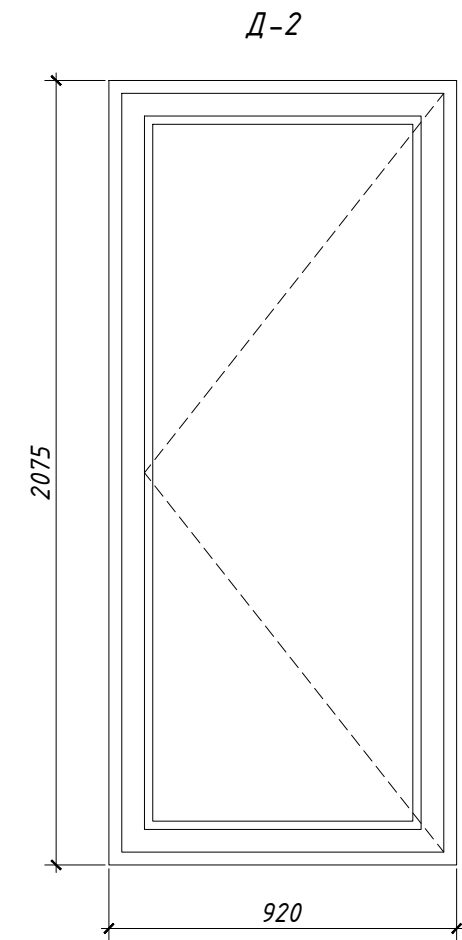
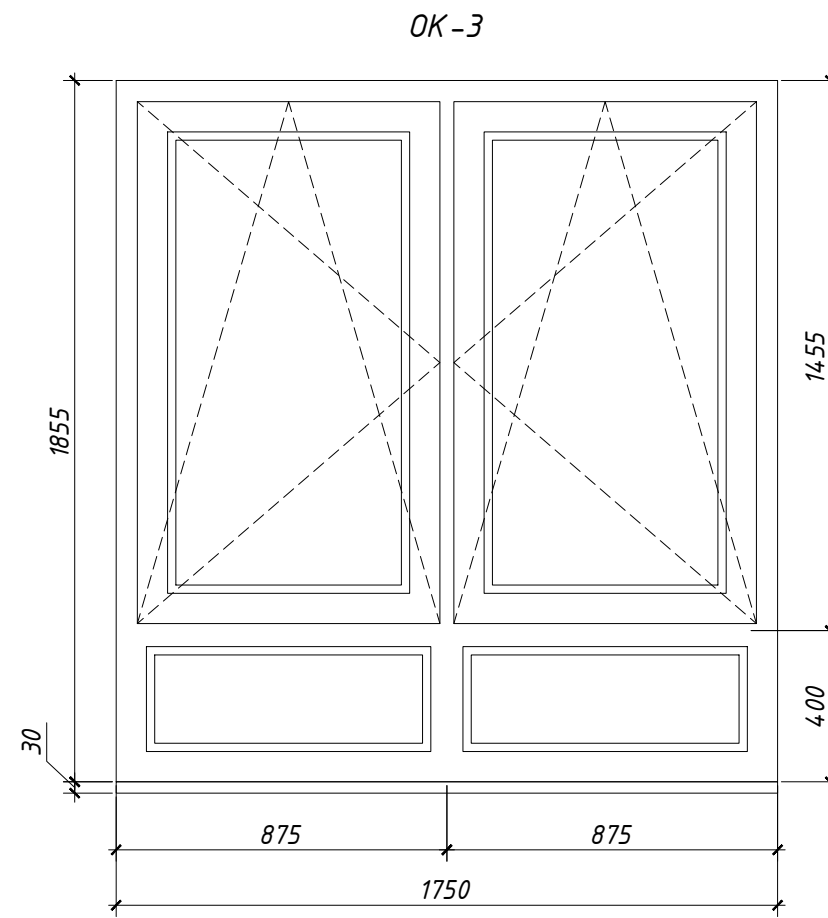
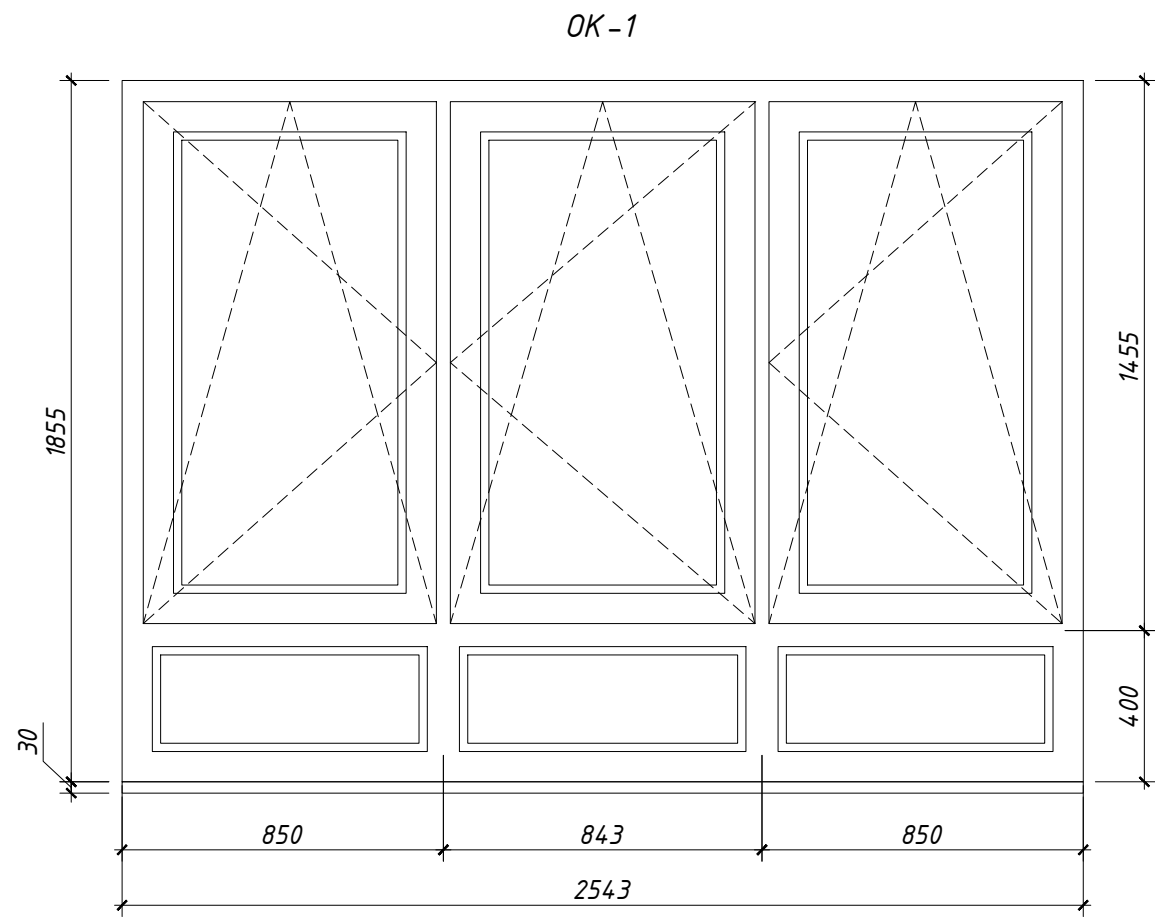


Напольное покрытие шпунт	35 мм
Лага доска 45x95	95 мм
Пленка пароизоляционная	
Балка перекрытия с заполнением плитами из минеральной ваты "ROCKWOOL Лайт Баттс"	200 мм
Пленка гидро-ветрозащитная	



Согласовано	Дата
Подпись	
Фамилия	
Должность	
Взамен инв. №	
Подпись и дата	
Инв. № подл.	

						01-10/2018-AP			
						Ленинградская обл., Приозерский р-н, Сосновское сельское поселение, пос. Колосково			
Изм.	Кол.уч.	Лист	№ док.	Подпись	Дата	Одноквартирный жилой дом	Стадия	Лист	Листов
							P	11	14
Разраб.	Чекарь П.А.					Разрез 3-3. Узлы 5 и 6.			
Н. контр.									



Согласовано	Дата	
	Подпись	
Должность	Фамилия	
	Взамен инв. №	
Инв. № подл.	Подпись и дата	

						01-10/2018-AP			
						Ленинградская обл., Приозерский р-н, Сосновское сельское поселение, пос. Колосково			
Изм.	Кол.уч.	Лист	№ док.	Подпись	Дата	Одноквартирный жилой дом	Стадия	Лист	Листов
							Р	12	14
Разраб.	Чекарь П.А.					Оконные блоки ОК-1 - ОК-5. Дверь Д2.			
Н. контр.									

СПЕЦИФИКАЦИЯ ЭЛЕМЕНТОВ ЗАПОЛНЕНИЯ ОКОННЫХ ПРОЁМОВ

Поз.	Обозначение	Наименование	Кол-во	Примечание
ОК-1	Оконный блок	Металлопластиковый блок с тремя поворотно-откидными створками и тремя глухими фрамугами	1	
ОК-2	Оконный блок	Металлопластиковый оконный блок с тремя глухими фрамугами	1	
ОК-3	Оконный блок	Металлопластиковый оконный блок с двумя поворотно-откидными створками и двумя глухими фрамугами	4	
ОК-4	Оконный блок	Металлопластиковый оконный блок с одной поворотно-откидной створкой	3	

СПЕЦИФИКАЦИЯ ЭЛЕМЕНТОВ ЗАПОЛНЕНИЯ ДВЕРНЫХ ПРОЁМОВ

Поз.	Обозначение (размер)	Наименование	Количество по этажам на отм.	
			0,000	Всего
НАРУЖНЫЕ				
Д1	980x2100 (h) (Гардиан® , Россия)	Дверной блок стальной, класс сопротивления теплопередаче - М1, коэффициент сопротивления теплопередаче - 1,84 м ² ·°С/Вт	1	1
Д2	920x2075	Дверной блок металлопластиковый	1	1
ВНУТРЕННИЕ				
Д3	9М 890x2090	Дверной блок глухой деревянный	3	3
Д4	8М 790x2090	Дверной блок глухой деревянный	3	3
Д5	7М 690x2090	Дверной блок глухой деревянный	1	1
Д6	1600x2090	Дверной блок раздвижной (индивидуальный проект)	1	1

Согласовано	Дата	
	Подпись	
	Фамилия	
Взамен инв. №	Должность	
	Подпись и дата	
Инв. № подл.		

						01-10/2018-AP			
						Ленинградская обл., Приозерский р-н, Сосновское сельское поселение, пос. Колосково			
Изм.	Кол.уч.	Лист	№ док.	Подпись	Дата	Одноквартирный жилой дом	Стадия	Лист	Листов
							Р	14	14
Разраб.	Чекарь П.А.					Спецификация элементов заполнения оконных проемов. Спецификация элементов заполнения дверных проемов.			
Н. контр.									