

Ленинградская обл., Приозерский р-н, Петровское сельское поселение, дер. Овраги, КП "Дольское"

Баня

РАБОЧАЯ ДОКУМЕНТАЦИЯ

*Архитектурные решения
Основной комплект рабочих чертежей
02-02/2019-АР*

Главный архитектор проекта

Голота А.А.

2019 г.

Согласовано	Дата	
	Подпись	
	Фамилия	
	Должность	
Взамен инв. №		
Подпись и дата		
Инв. № подл.		

ВЕДОМОСТЬ РАБОЧИХ ЧЕРТЕЖЕЙ ОСНОВНОГО КОМПЛЕКТА АР

ВЕДОМОСТЬ СПЕЦИФИКАЦИЙ

Лист	Наименование	Примечание
1	Общие данные	
2	План эллинга на отм. -4,380	
3	План 1 этажа на отм. 0,000	
4	План на отм. +4,680	
5	План кровли	
6	Фасад 1-6	
7	Фасад 6-1	
8	Фасад А-Е	
9	Фасад Е-А	
10	Разрез 1-1	
11	Разрез 3-3	
12	Разрез 4-4	
13	Разрез 2-2	
14	Уклообразующая стяжка эксплуатируемой кровли в осях 3-6/1 и Б-Е	
15	Кладочный план на отм. низа -0,180	
16	Разрезы 9-9 ÷ 12-12	
17	Лестница Л-1	
18	Лестницы Л-2 и Л-3	
19	Экспликация полов	
20	Окна ОК-1 ÷ ОК-9	
21	Витражи В-1 ÷ В-5	
22	Витражи В-6 ÷ В-8	

Лист	Наименование	Примечание
23	Спецификация элементов заполнения оконных проемов.	
23	Спецификация элементов заполнения дверных проемов	

ОБЩИЕ УКАЗАНИЯ

1. Рабочие чертежи марки АР разработаны на основании задания Заказчика и содержат решения на отдельно стоящее здание бани и встроенного гаража.
2. Рабочая документация разработана в соответствии с требованиями действующих технических регламентов, стандартов, сводов правил и других документов, содержащих установленные требования.
3. За относительную отметку 0,000 принята отметка чистого пола 1 этажа.
4. Степень огнестойкости здания и класс конструктивной пожарной опасности - не нормируется (п. 6.5.6 СП 2.13130.2012).
5. Класс ответственности здания - II.
6. Наружные ограждающие конструкции - монолитные железобетонные стены толщ. 300 мм и газобетонные блоки толщ 400 мм.
7. Внутренние перегородки - газобетонные блоки толщ. 200 мм.
8. Перекрытия - железобетонные монолитные толщ. 200 и 180 мм.
9. Фундаменты - железобетонная монолитная плита и буронабивные сваи в асбестоцементных трубах.
10. Кровли - эксплуатируемая и битумная односкатная.
11. Заполнения оконных проемов - алюминиевые оконные блоки системы рамного остекления ALT W72 (ALUTEX). Витражи - алюминиевые стоечно-ригельной системы ALT F50 (ALUTEX).
12. Наружная отделка стен - обшивка доской толщ. 45x95 (145, 195) произвольным набором и облицовка оцинкованным листом с полимерным покрытием с соединением в фальц.
13. При производстве работ по полов и кровли руководствоваться требованиями СП 71.13330.2017 "Изоляционные и отделочные покрытия. Актуализированная редакция СНиП 3.04.01-87" и СП 17.13330.2017 "Кровли. Актуализированная редакция СНиП II-26-76".
14. При установке оконных и дверных блоков узлы примыкания к проемам выполнить в соответствии с требованиями ГОСТ 30971-2002 "Швы монтажные узлов примыканий оконных блоков к стеновым проемам. Общие технические условия".

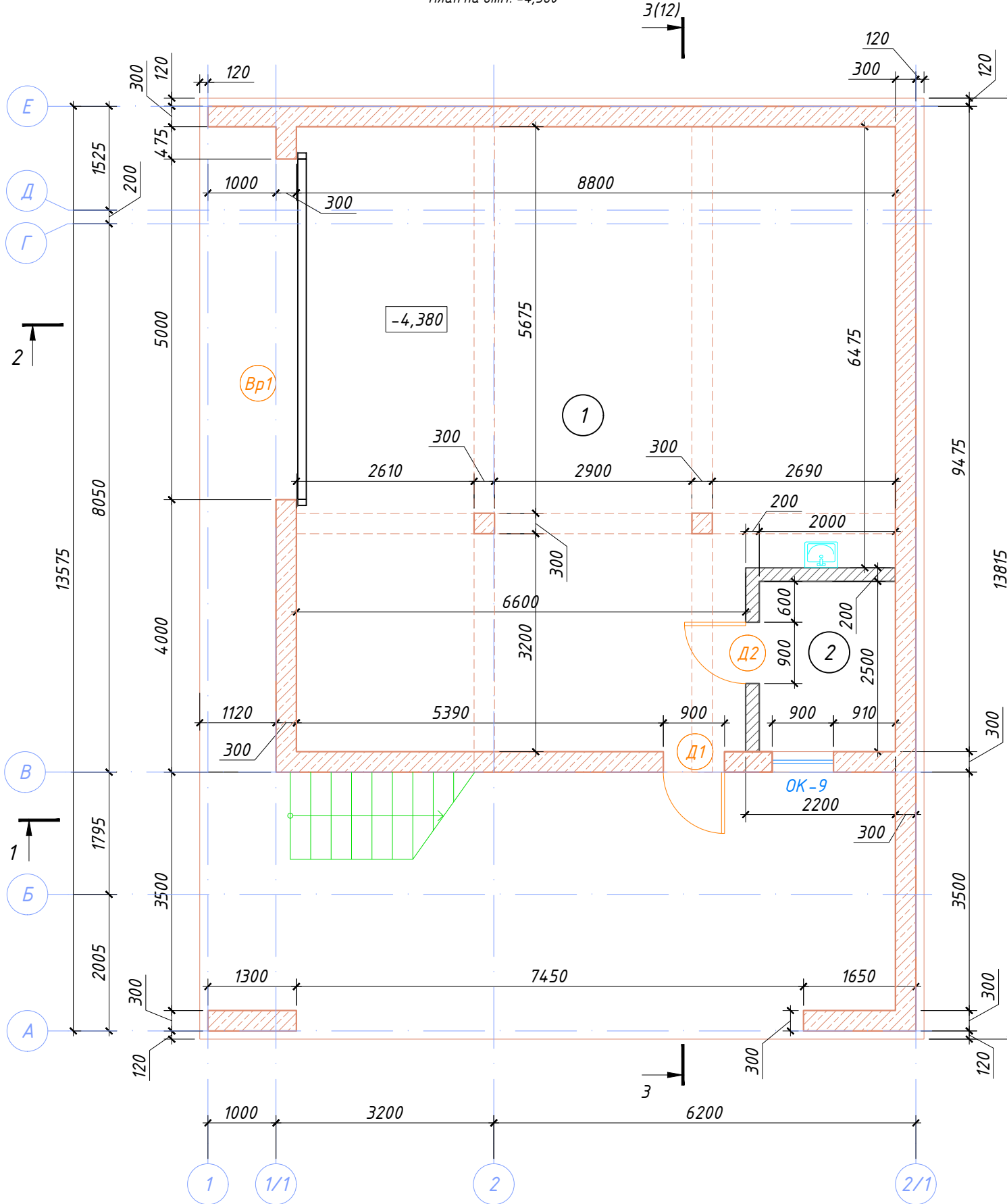
ВЕДОМОСТЬ ССЫЛОЧНЫХ И ПРИЛАГАЕМЫХ ДОКУМЕНТОВ

Обозначение	Наименование	Примечание
СП 70.13330.2012 (СНиП 3.03.01-87)	Несущие и ограждающие конструкции	
СП 55.13330.2016 (СНиП 31-02-2001)	Дома жилые многоквартирные	

						02-02/2019-АР			
						Ленинградская обл., Приозерский р-н, Петровское сельское поселение, дер. Овраги, КП "Дольское"			
Изм.	Кол.уч.	Лист	№ док.	Подпись	Дата				
ГАП				Голота А.А.		Баня	Стадия	Лист	Листов
Архитектор							Р	1	23
Разраб.				Чекарь П.А.					
Н. контр.						Общие данные.			

Согласовано
 Дата
 Подпись
 Фамилия
 Должность
 Взамен инв. №
 Подпись и дата
 Инв. № подл.



План на отм. -4,380



ЭКСПЛИКАЦИЯ ПОМЕЩЕНИЙ

Номер помещения	Наименование	Площадь, м ²
1	Эллинг	74,80
2	Техническое помещение	4,98
	ИТОГО:	79,78

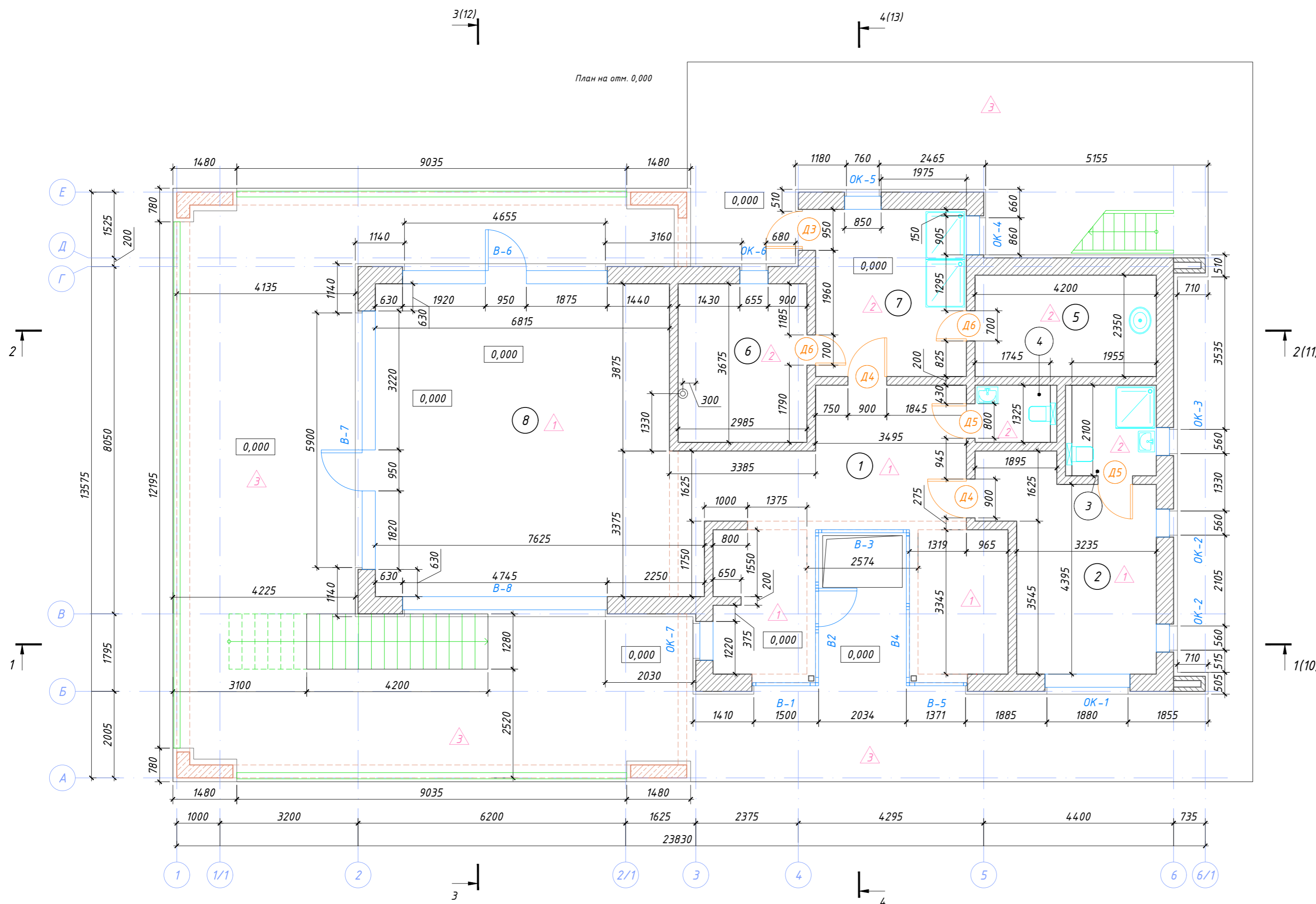
УСЛОВНЫЕ ОБОЗНАЧЕНИЯ

-  стены железобетонные монолитные
-  перегородки из газобетонных блоков толщ. 200 мм

Согласовано	Дата
Подпись	
Фамилия	
Должность	
Взамен инв. №	
Подпись и дата	
Инв. № подл.	

						02-02/2019-АР			
						Ленинградская обл., Приозерский р-н, Петровское сельское поселение, дер. Овраги, КП "Дольское"			
Изм.	Кол.уч.	Лист	№ док.	Подпись	Дата	Баня	Стадия	Лист	Листов
							Р	2	23
ГАП						План эллинга на отм. -4,380			
Архитектор									
Разраб.									
Н. контр.									

План на отм. 0,000



ЭКСПЛИКАЦИЯ ПОМЕЩЕНИЙ

Номер помещения	Наименование	Площадь, м ²
1	Холл	31,66
2	Жилая комната	16,51
3	Совмещенный санузел	4,11
4	Санузел	2,31
5	Турецкая баня	9,87
6	Парная	10,97
7	Душевая	13,54
8	Комната отдыха	52,14
ИТОГО:		141,11

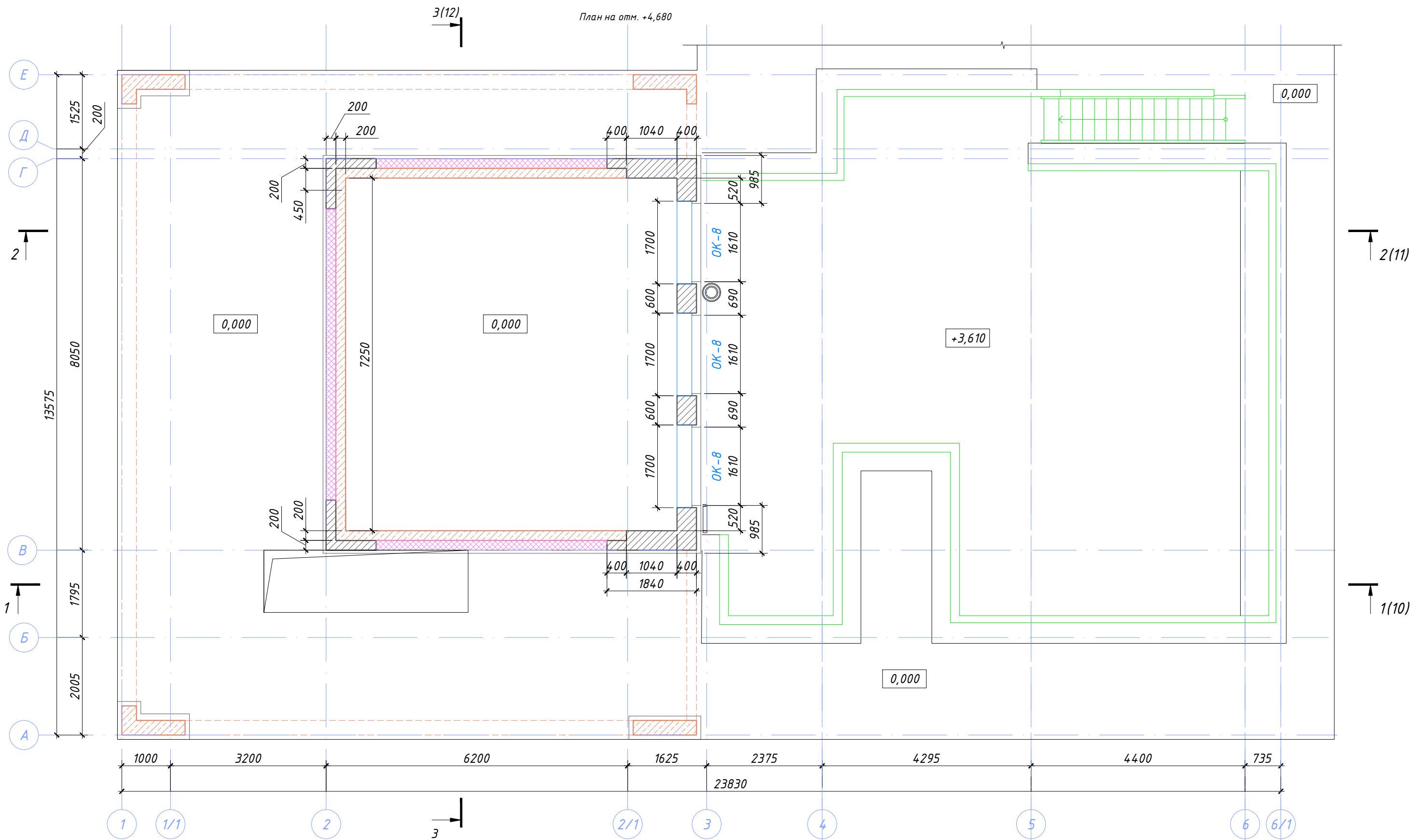
УСЛОВНЫЕ ОБОЗНАЧЕНИЯ

- стены и перегородки из газобетонных блоков толщ. 400 и 200 мм
- стены железобетонные монолитные




02-02/2019-AP							
Ленинградская обл., Приозерский р-н, Петровское сельское поселение, дер. Обраги, КП "Дольское"							
Изм.	Кол.уч.	Лист	№ док.	Подпись	Дата		
Баня					Стадия	Лист	Листов
План 1 этажа на отм. 0,000					Р	3	23

Согласовано	Взамен инв. №	Подпись и дата
Должность	Фамилия	Подпись
Дата		
Инв. № подл.		

План на отм. +4,680

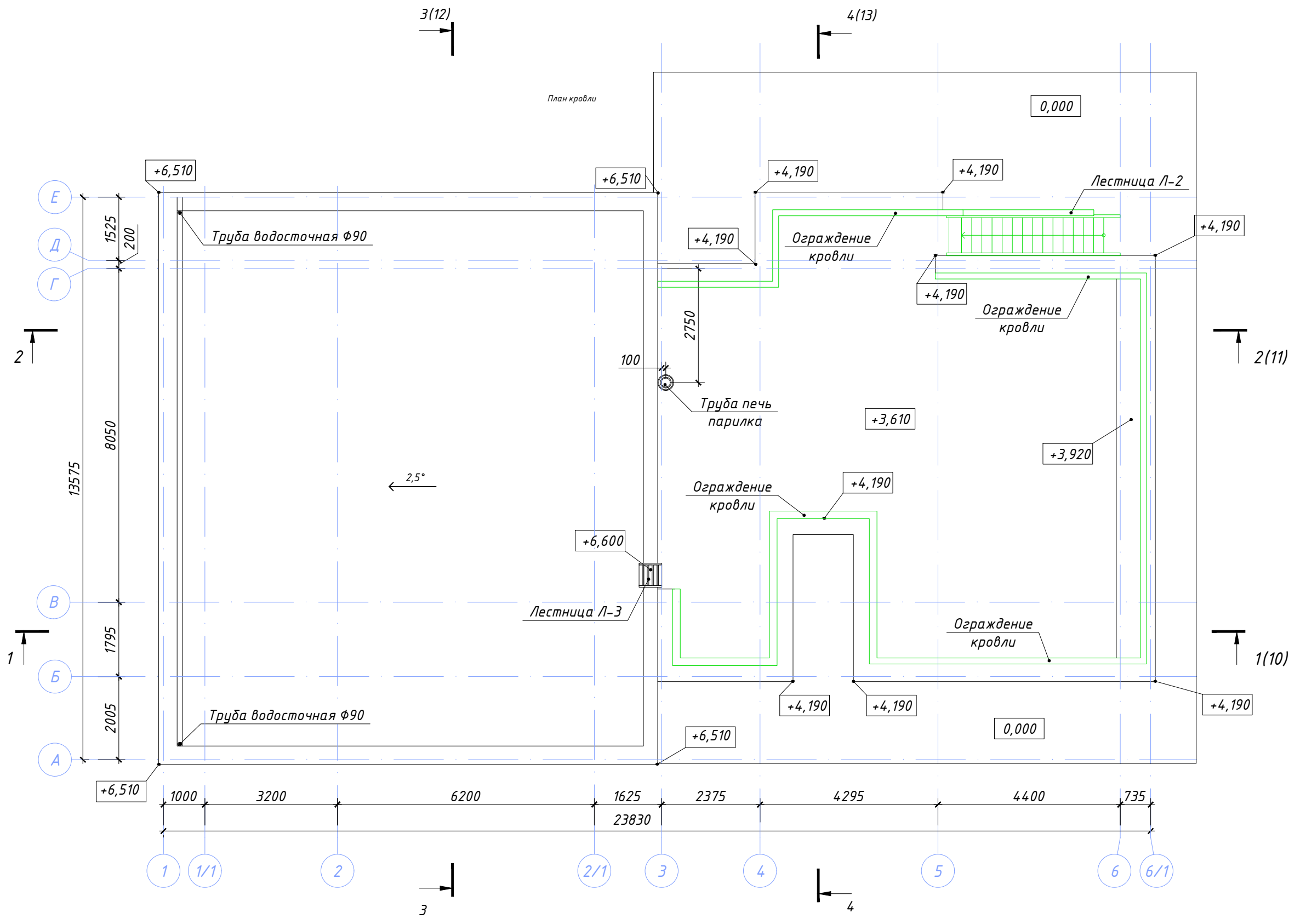


УСЛОВНЫЕ ОБОЗНАЧЕНИЯ

-  стены из газобетонных блоков толщ. 400
-  стены и балки железобетонные монолитные
-  утепление по деревянному каркасу толщ. 200 мм

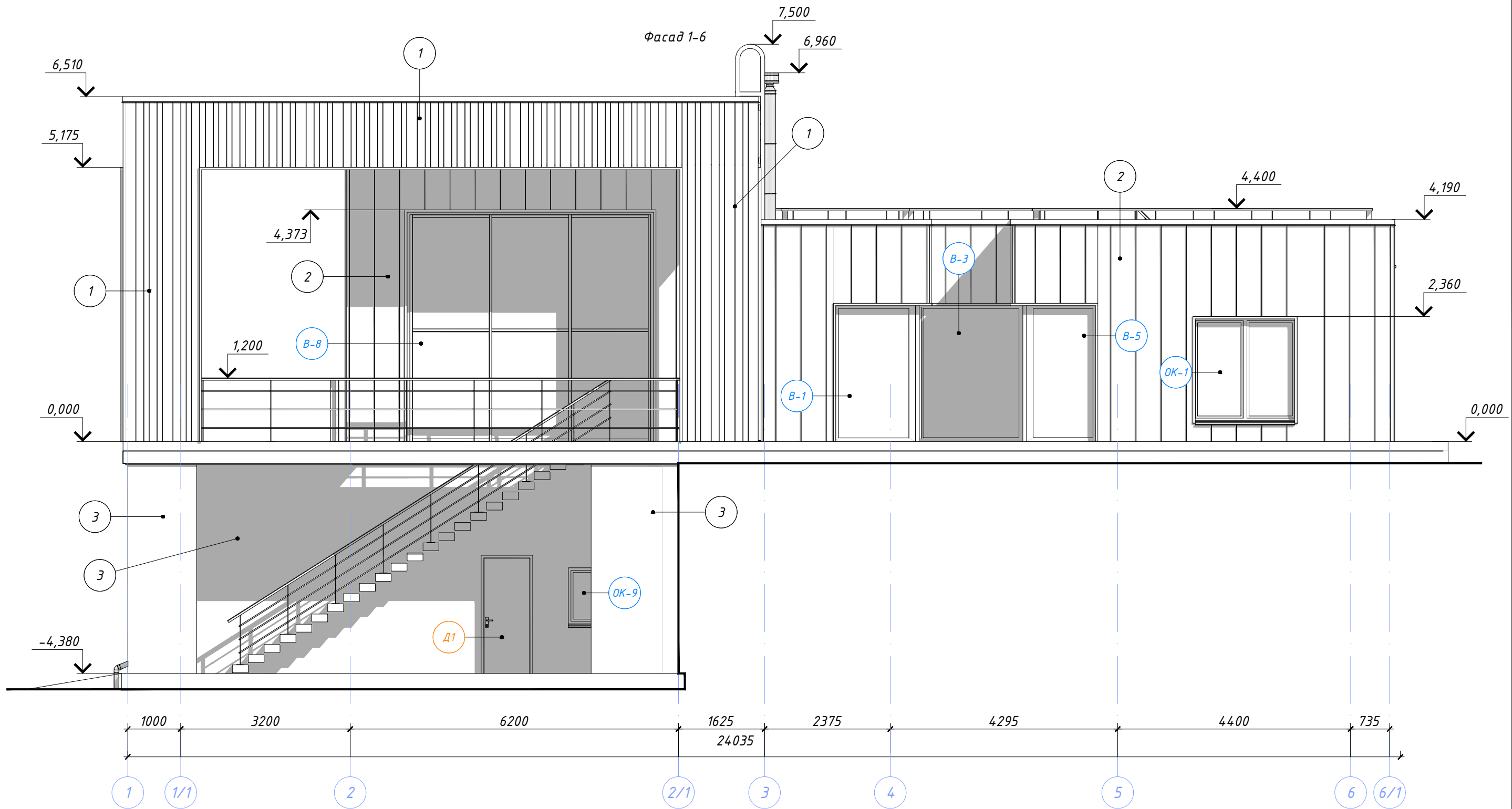
						02-02/2019-AP				
						Ленинградская обл., Приозерский р-н, Петровское сельское поселение, дер. Овраги, КП "Дольское"				
Изм.	Кол.уч.	Лист	№ док.	Подпись	Дата	Баня	Стадия	Лист	Листов	
							P	4	23	
							План на отм. +4,680.			
ГАП	Голота А.А.									
Архитектор	Чекарь П.А.									
Разраб.										
Н. контр.										

Согласовано	Дата
Подпись	
Фамилия	
Должность	
Взамен инв. №	
Подпись и дата	
Инв. № подл.	






Согласовано	Дата
	Подпись
Должность	Фамилия
	Имя
Взамен инв. №	
Подпись и дата	
Инв. № подл.	

02-02/2019-AP									
Ленинградская обл., Приозерский р-н, Петровское сельское поселение, дер. Овраги, КП "Дольское"									
Изм.	Кол.уч.	Лист	№ док.	Подпись	Дата				
ГАП Архитектор Разраб. Н. контр.				Голота А.А. Чекарь П.А.		Баня	Стадия	Лист	Листов
							P	5	23
План кровли									

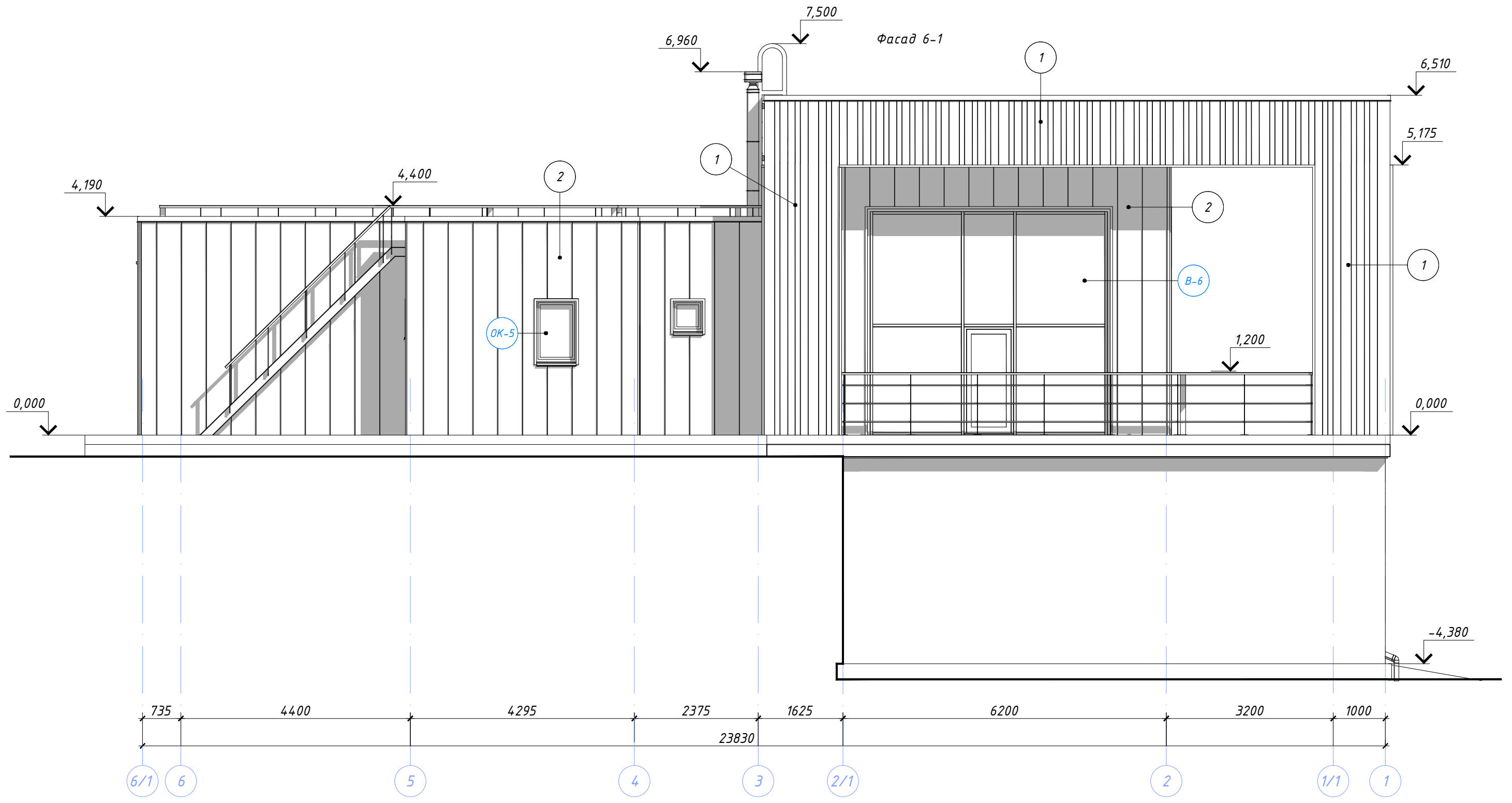


Согласовано	Дата
Подпись	
Фамилия	
Должность	
Взамен инв. №	
Подпись и дата	
Инв. № подл.	




- 
1 доска 45x95 (145, 195) в произвольном порядке
- 
2 лист фальцевый
- 
3 бетон без отделки

						02-02/2019-AP				
						Ленинградская обл., Приозерский р-н, Петровское сельское поселение, дер. Овраги, КП "Дольское"				
Изм.	Кол.уч.	Лист	№ док.	Подпись	Дата	Баня	Стадия	Лист	Листов	
							Р	6	23	
							Фасад 1-6			
ГАП	Голота А.А.									
Архитектор										
Разраб.	Чекарь П.А.									
Н. контр.										

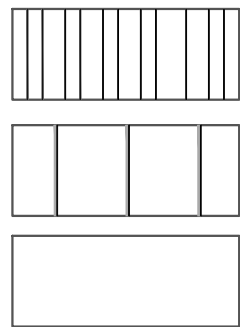
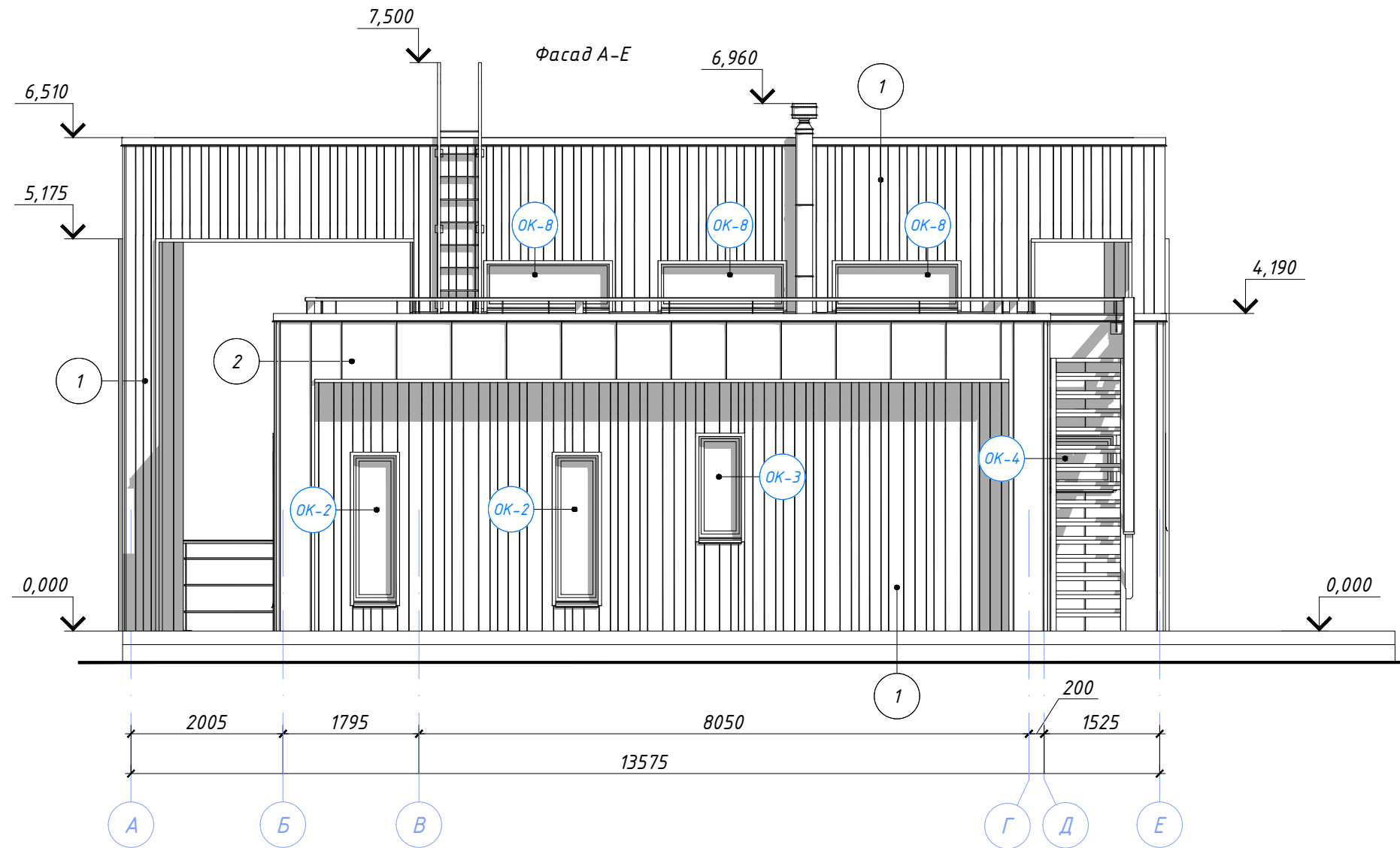
Фасад 6-1



Согласовано	Дата
Подпись	
Фамилия	
Должность	
Взамен инв. №	
Подпись и дата	
Инв. № подл.	

- 
1 доска 45x95 (145, 195) в произвольном порядке
- 
2 лист фальцевый
- 
3 бетон без отделки

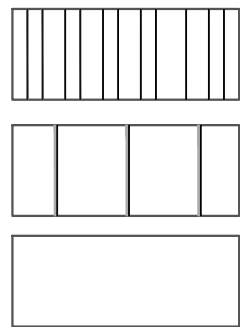
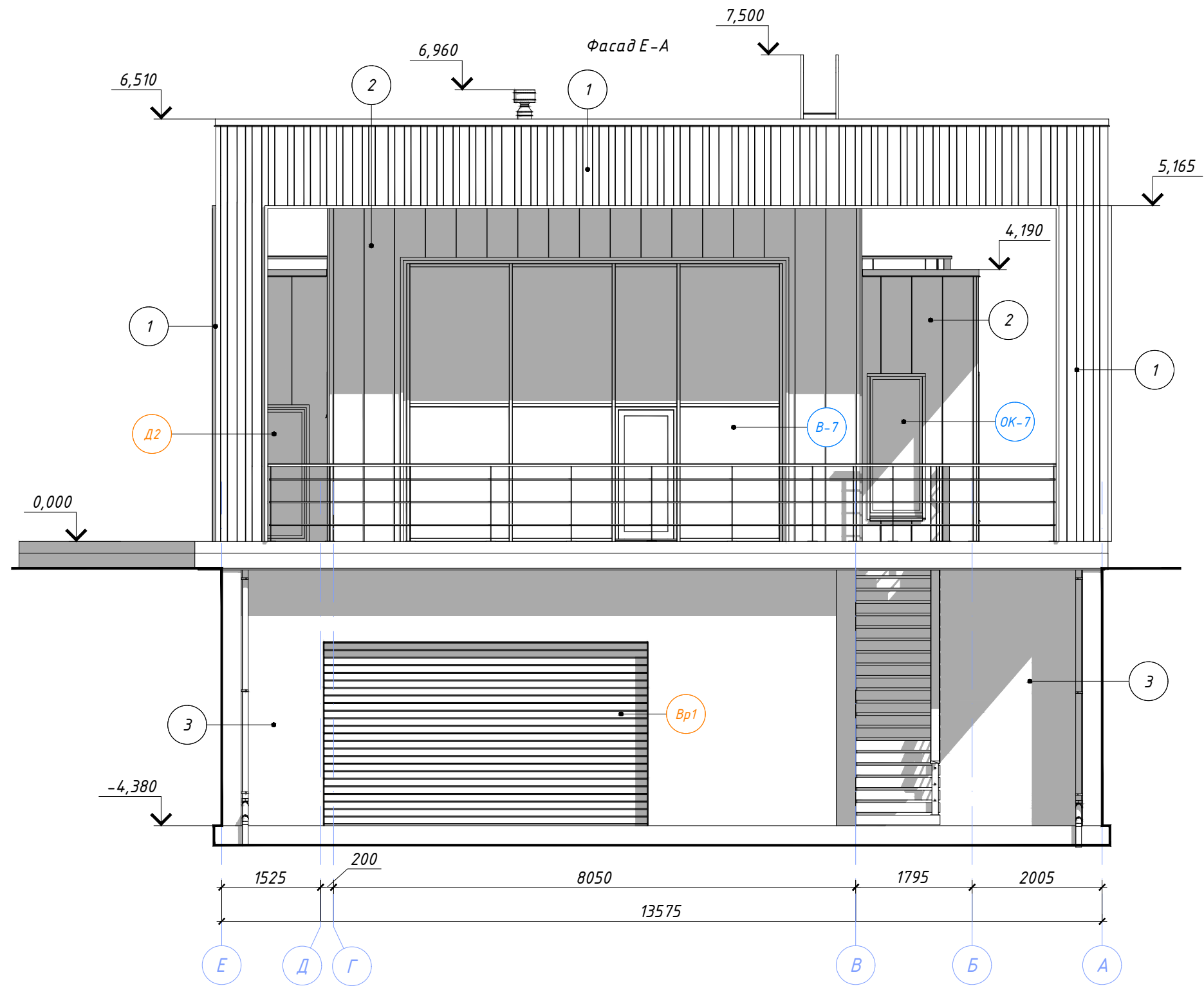
						02-02/2019-AP				
						Ленинградская обл., Приозерский р-н, Петровское сельское поселение, дер. Овраги, КП "Дольское"				
Изм.	Кол.уч.	Лист	№ док.	Подпись	Дата	Баня	Стадия	Лист	Листов	
							Р	7	23	
ГАП				Голота А.А.			Фасад 6-1			
Архитектор										
Разраб.				Чекарь П.А.						
Н. контр.										



- 1 доска 45x95 (145, 195) в произвольном порядке
- 2 лист фальцевый
- 3 бетон без отделки

						02-02/2019-AP				
						Ленинградская обл., Приозерский р-н, Петровское сельское поселение, дер. Овраги, КП "Дольское"				
Изм.	Кол.уч.	Лист	№ док.	Подпись	Дата	Баня	Стадия	Лист	Листов	
							Р	8	23	
							Фасады А-Е.			
		ГАП		Голота А.А.						
		Архитектор								
		Разраб.		Чекарь П.А.						
		Н. контр.								

Согласовано	Дата
Подпись	
Фамилия	
Должность	
Взамен инв. №	
Подпись и дата	
Инв. № подл.	



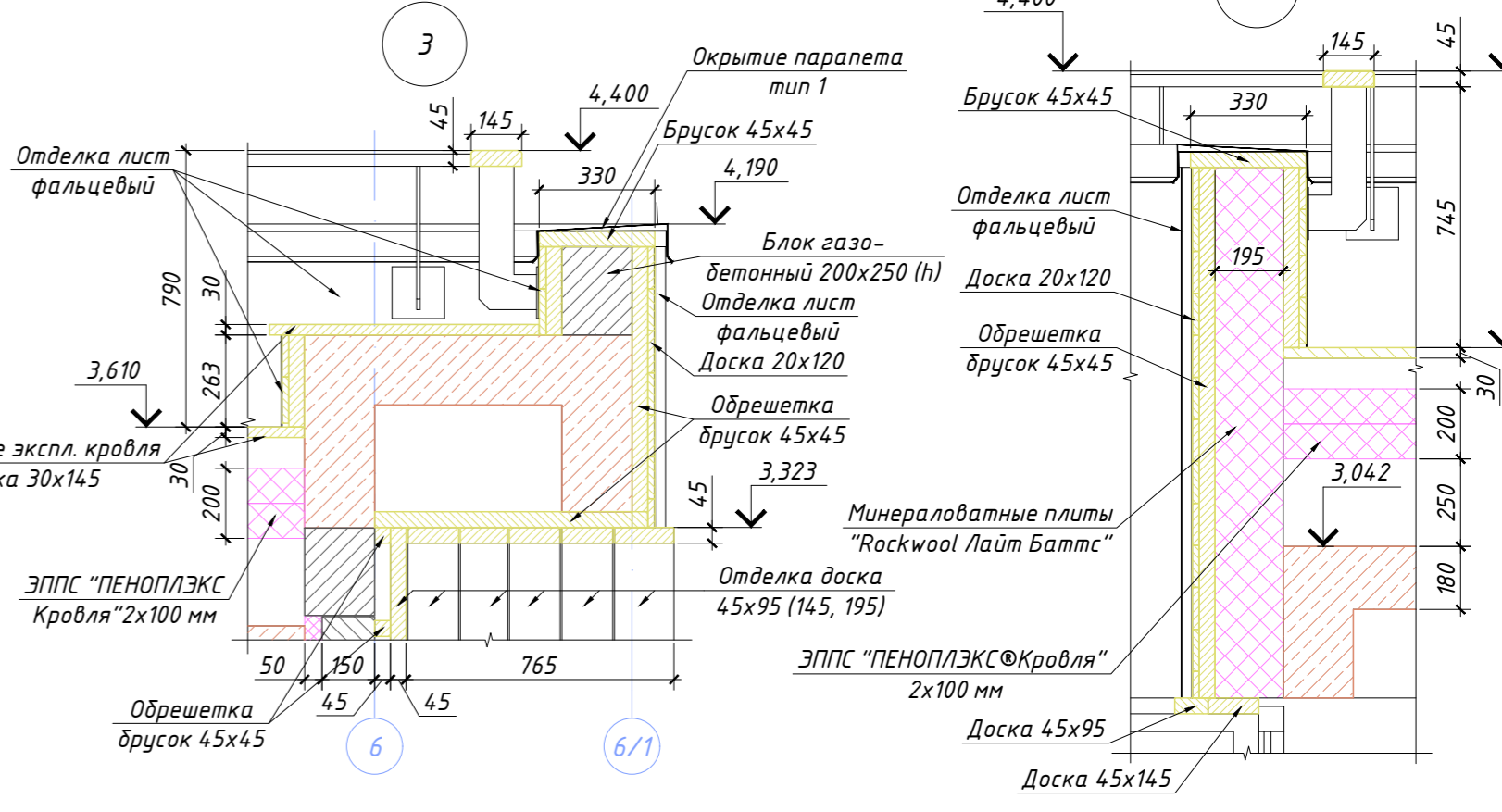
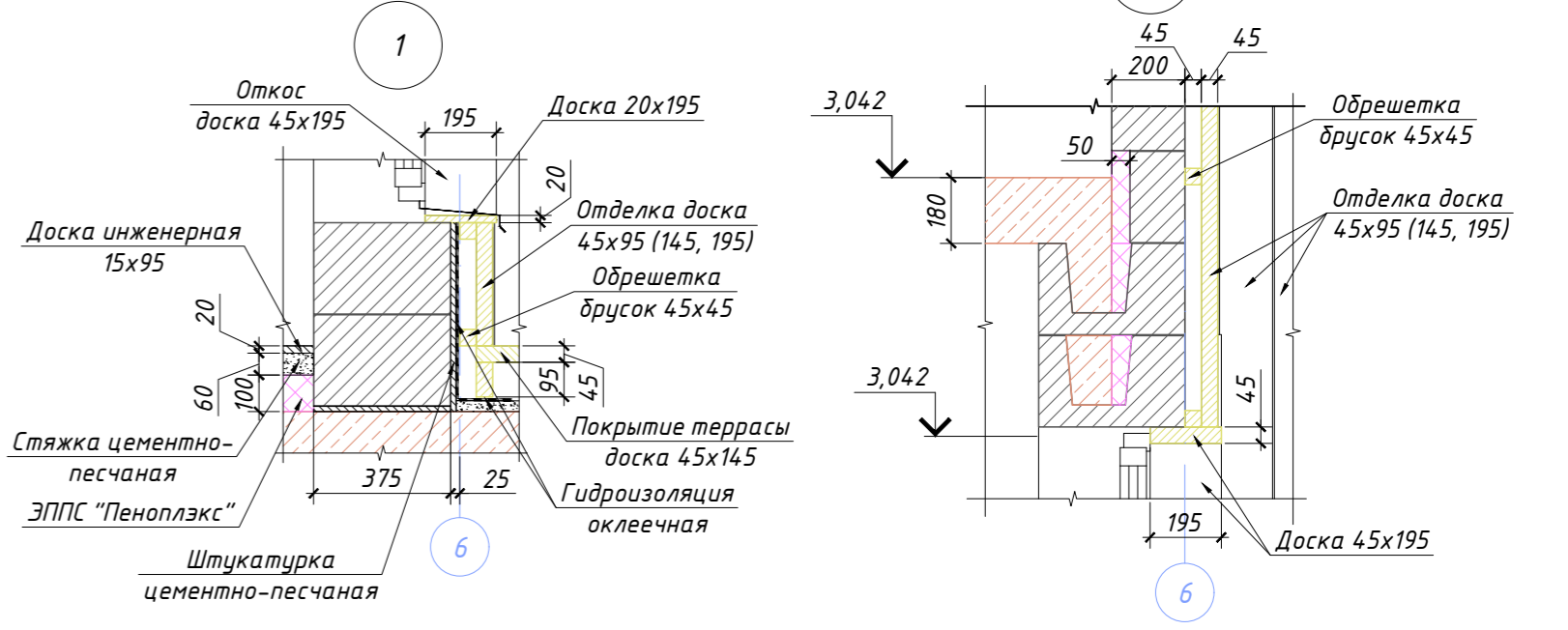
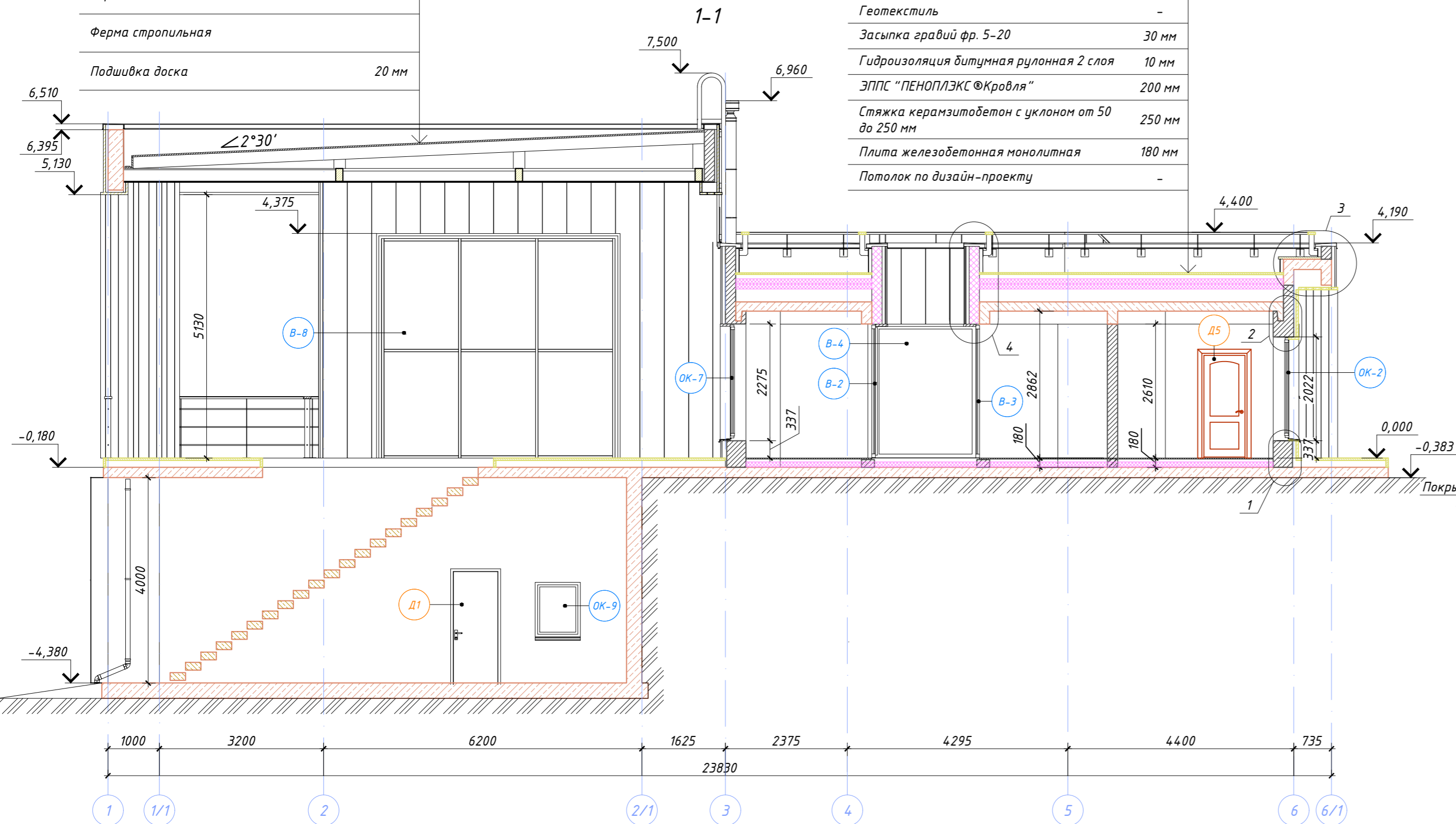
- 1 доска 45x95 (145, 195) в произвольном порядке
- 2 лист фальцевый
- 3 бетон без отделки

						02-02/2019-AP			
						Ленинградская обл., Приозерский р-н, Петровское сельское поселение, дер. Овраги, КП "Дольское"			
Изм.	Кол.уч.	Лист	№ док.	Подпись	Дата	Баня	Стадия	Лист	Листов
ГАП				Голота А.А.			Р	9	23
Архитектор									
Разраб.				Чекарь П.А.					
Н. контр.						Фасады Е-А.			

Согласовано	Дата
Подпись	
Фамилия	
Должность	
Взамен инв. №	
Подпись и дата	
Инв. № подл.	

Кровля рулонная битумная 2 слоя	10 мм
Обрешетка плита OSB3	18 мм
Ферма стропильная	
Подшивка доска	20 мм

Террасная доска	30 мм
Лага	40 мм
Гидроизоляция битумная рулонная 2 слоя	10 мм
Геотекстиль	-
Засыпка гравий фр. 5-20	30 мм
Гидроизоляция битумная рулонная 2 слоя	10 мм
ЭППС "ПЕНОПЛЭКС®Кровля"	200 мм
Стяжка керамзитобетон с уклоном от 50 до 250 мм	250 мм
Плита железобетонная монолитная	180 мм
Потолок по дизайн-проекту	-

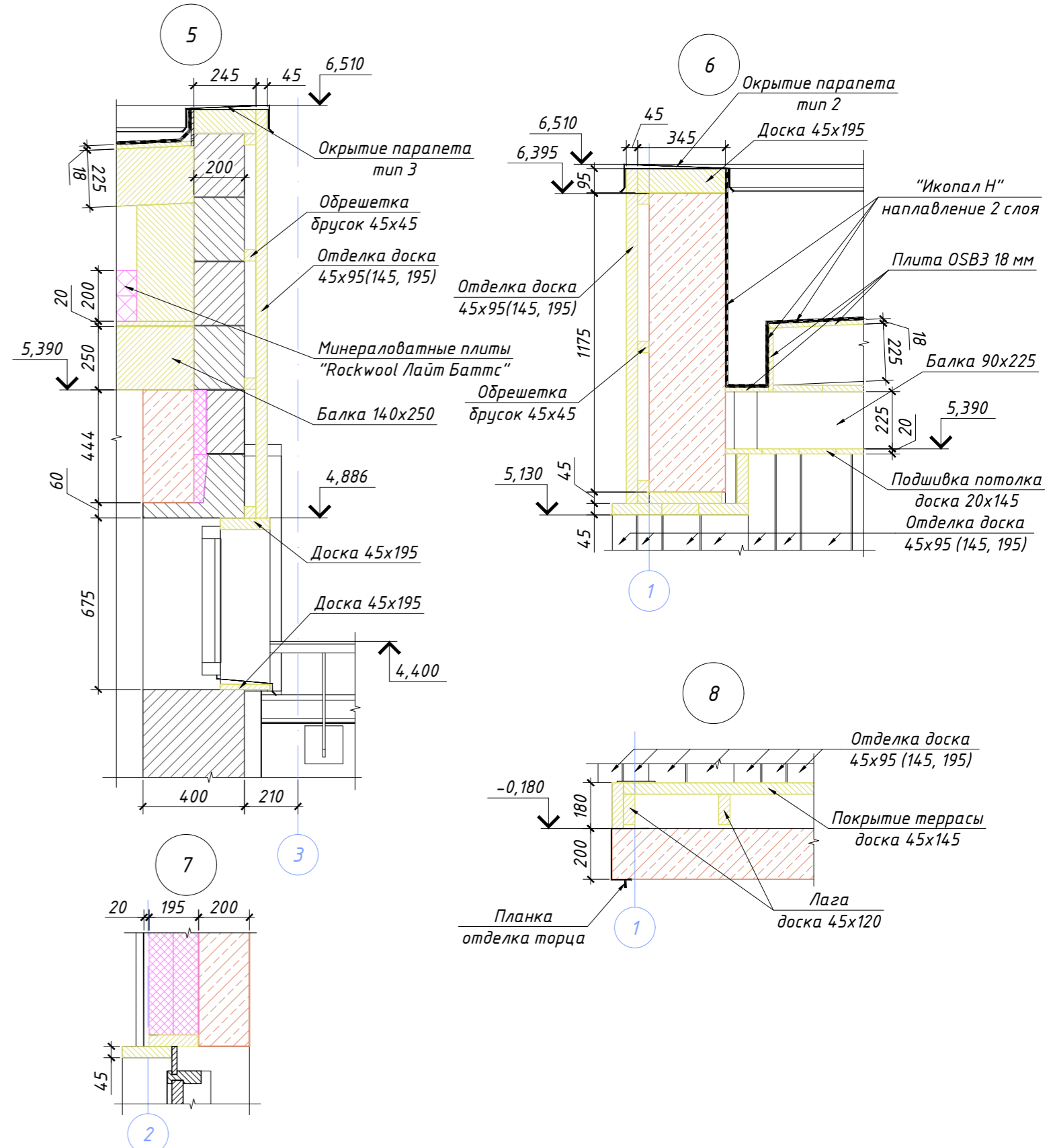
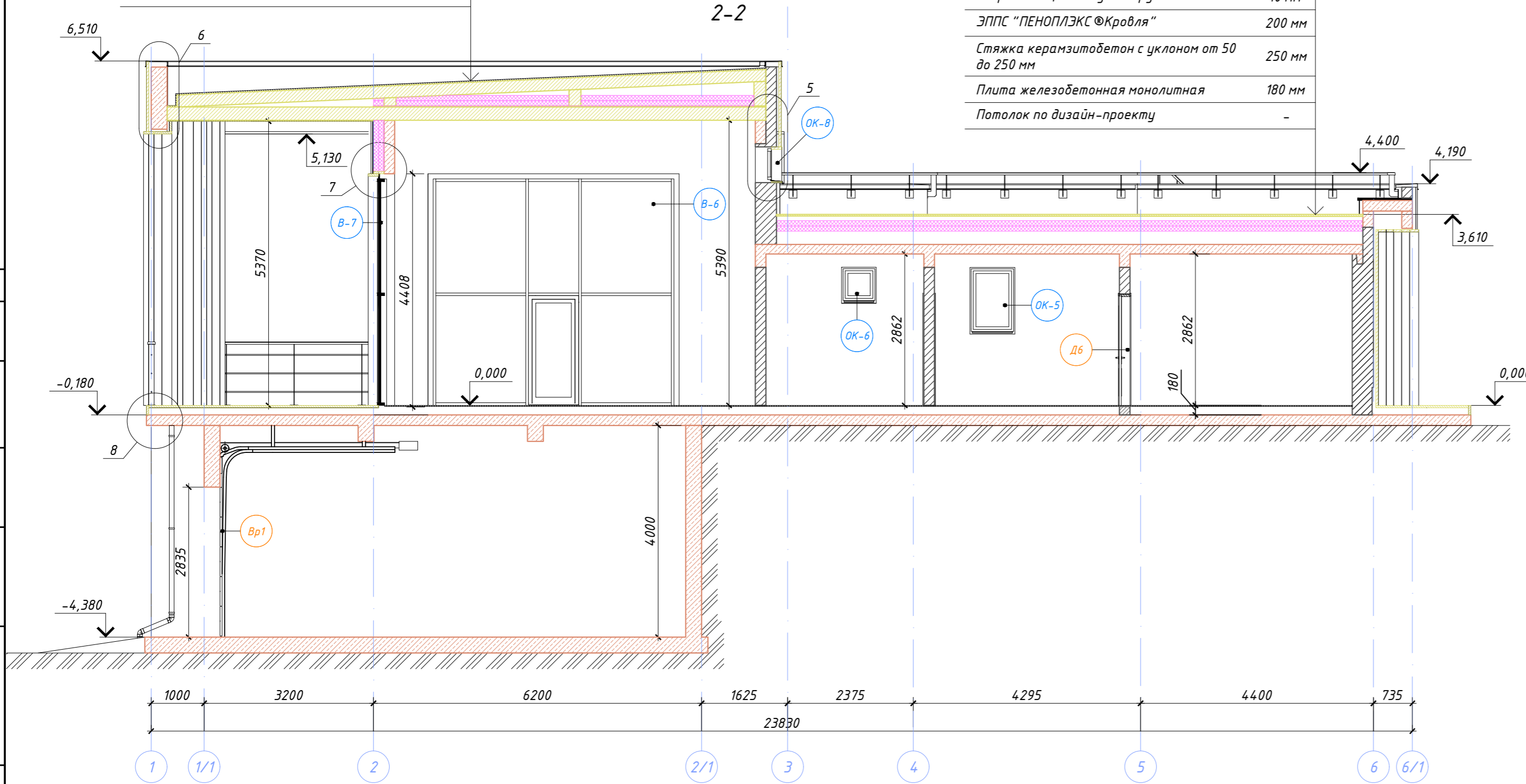


02-02/2019-AP						
Ленинградская обл., Приозерский р-н, Петровское сельское поселение, дер. Овраги, КП "Дольское"						
Изм.	Кол.уч.	Лист	№ док.	Подпись	Дата	
ГАП		Голова А.А.				
Архитектор						
Разраб.		Чекарь П.А.				
Н. контр.						
Баня				Стадия	Лист	Листов
Разрез 1-1.				Р	10	23

Согласовано	Подпись	Дата
Должность	Фамилия	
Взамен инв. №		
Подпись и дата		
Инв. № посл.		

Кровля рулонная битумная 2 слоя	10 мм
Обрешетка плита OSB3	18 мм
Ферма стропильная	
Пленка гидро-ветрозащитная	
Плиты из минеральной ваты "ROCKWOOL Лайт Баттс"	200 мм
Пленка пароизоляционная	-
Подшивка доска	20 мм

Террасная доска	30 мм
Лага	40 мм
Гидроизоляция битумная рулонная 2 слоя	10 мм
Геотекстиль	-
Засыпка гравий фр. 5-20	30 мм
Гидроизоляция битумная рулонная 2 слоя	10 мм
ЭППС "ПЕНОПЛЭКС®Кровля"	200 мм
Стяжка керамзитобетон с уклоном от 50 до 250 мм	250 мм
Плита железобетонная монолитная	180 мм
Потолок по дизайн-проекту	-

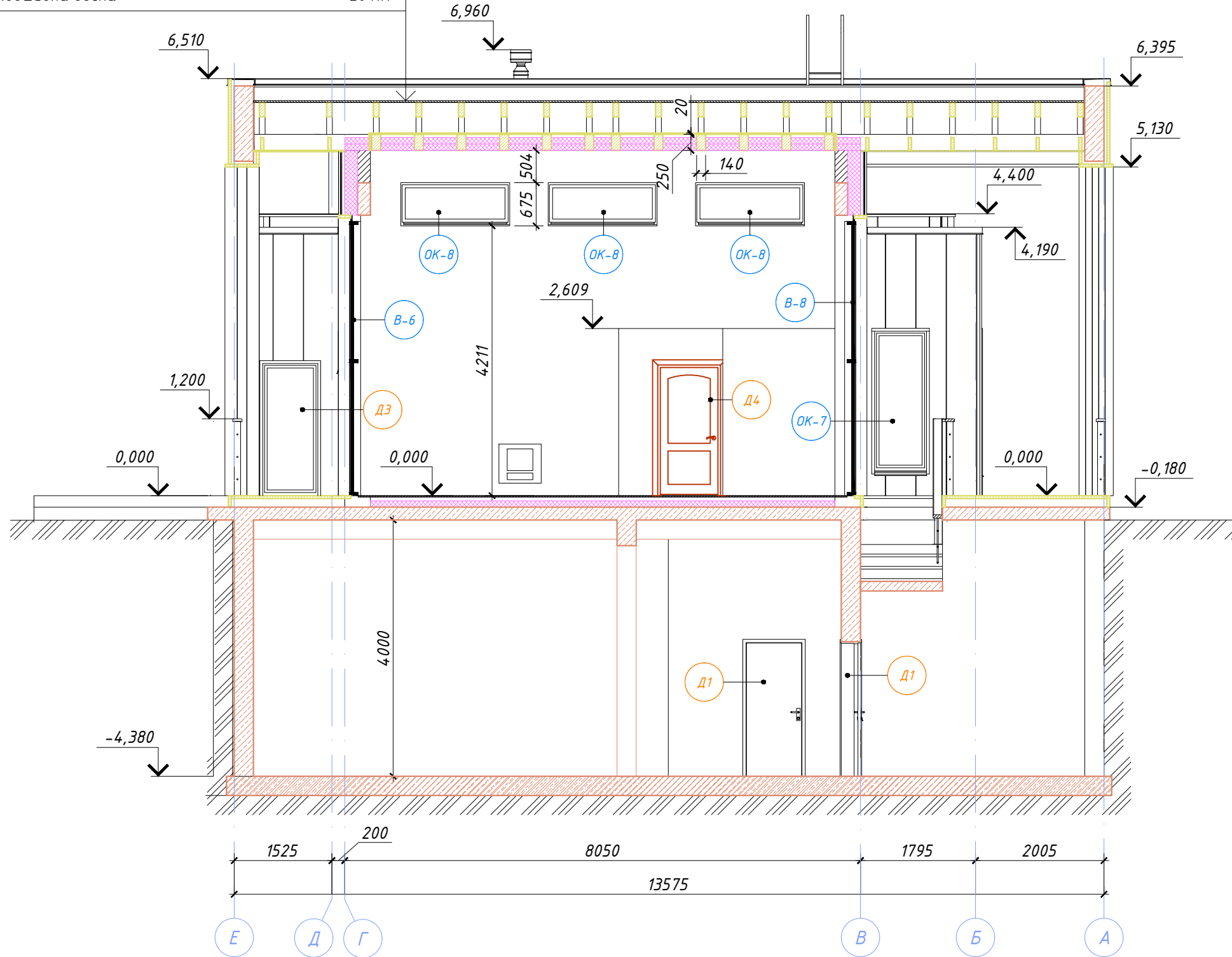


Согласовано	Подпись	Дата
Должность	Фамилия	
Взамен инв. №		
Подпись и дата		
Инв. № посл.		

						02-02/2019-AP			
						Ленинградская обл., Приозерский р-н, Петровское сельское поселение, дер. Овраги, КП "Дольское"			
Изм.	Кол.уч.	Лист	№ док.	Подпись	Дата	Баня	Стадия	Лист	Листов
							P	11	23
ГАП		Голова А.А.					Разрез 2-2.		
Архитектор		Чекарь П.А.							
Разраб.									
Н. контр.									

Кровля рулонная битумная 2 слоя	10 мм
Обрешетка плита OSB3	18 мм
Ферма стропильная	
Пленка гидро- ветрозащитная	
Плиты из минеральной ваты "ROCKWOOL Лайт Баттс"	200 мм
Пленка пароизоляционная	-
Подшивка доска	20 мм

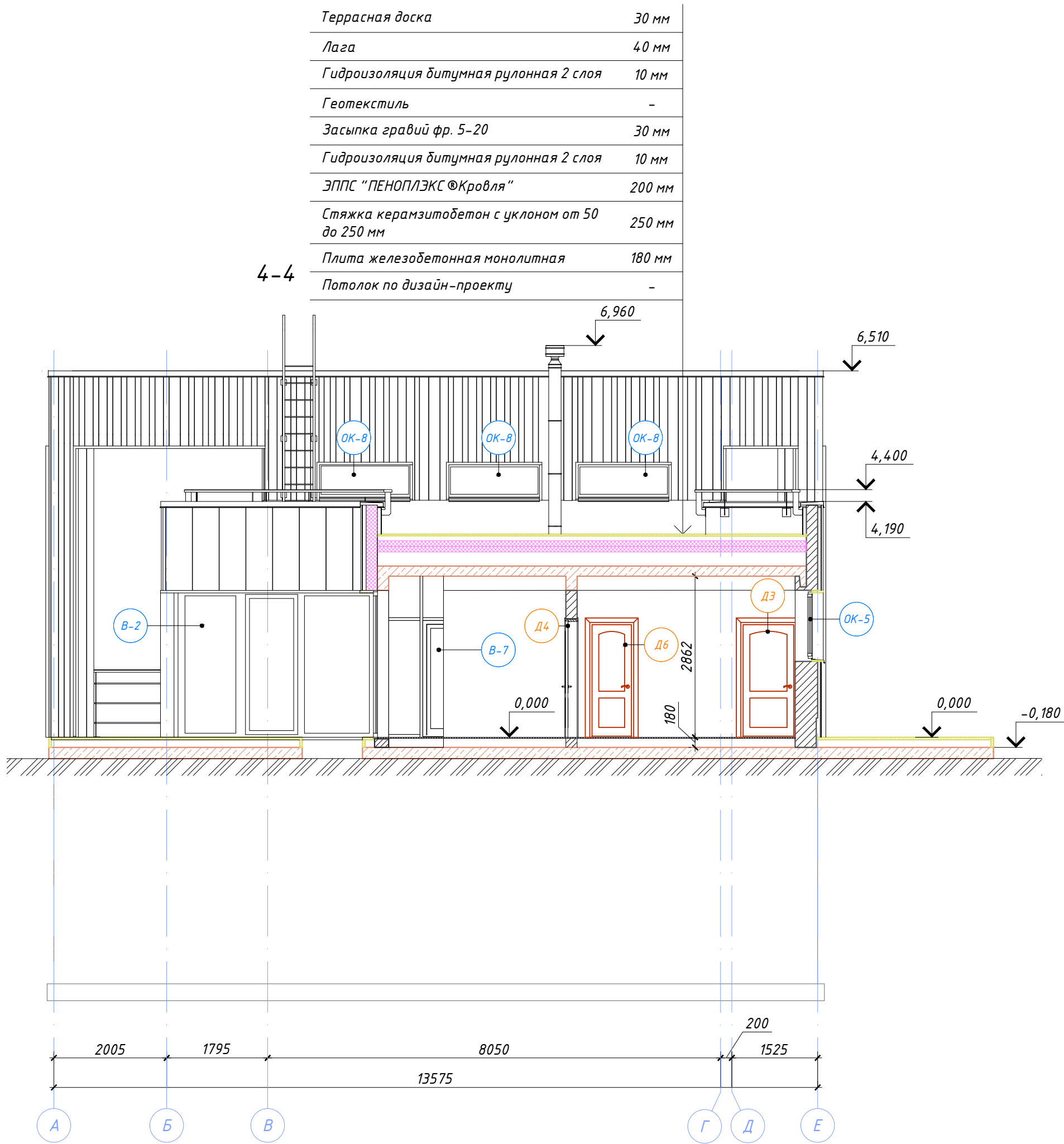
3-3



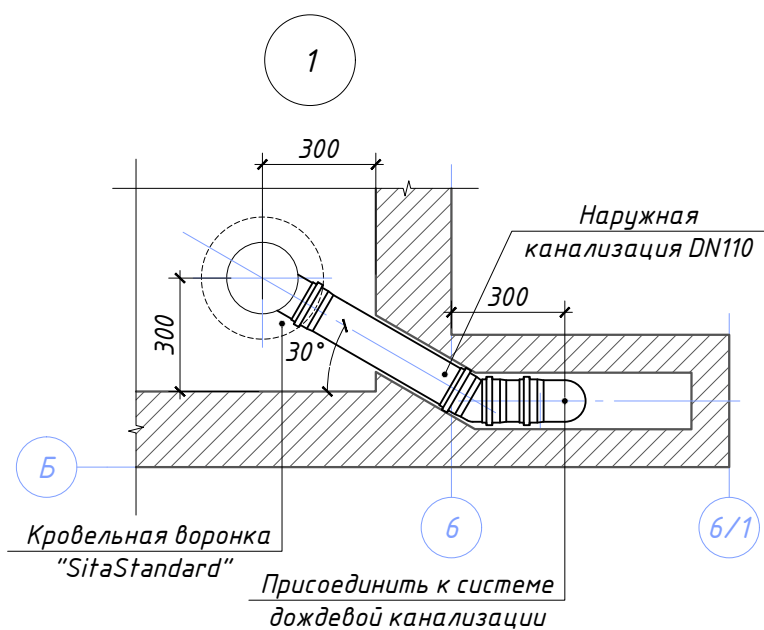
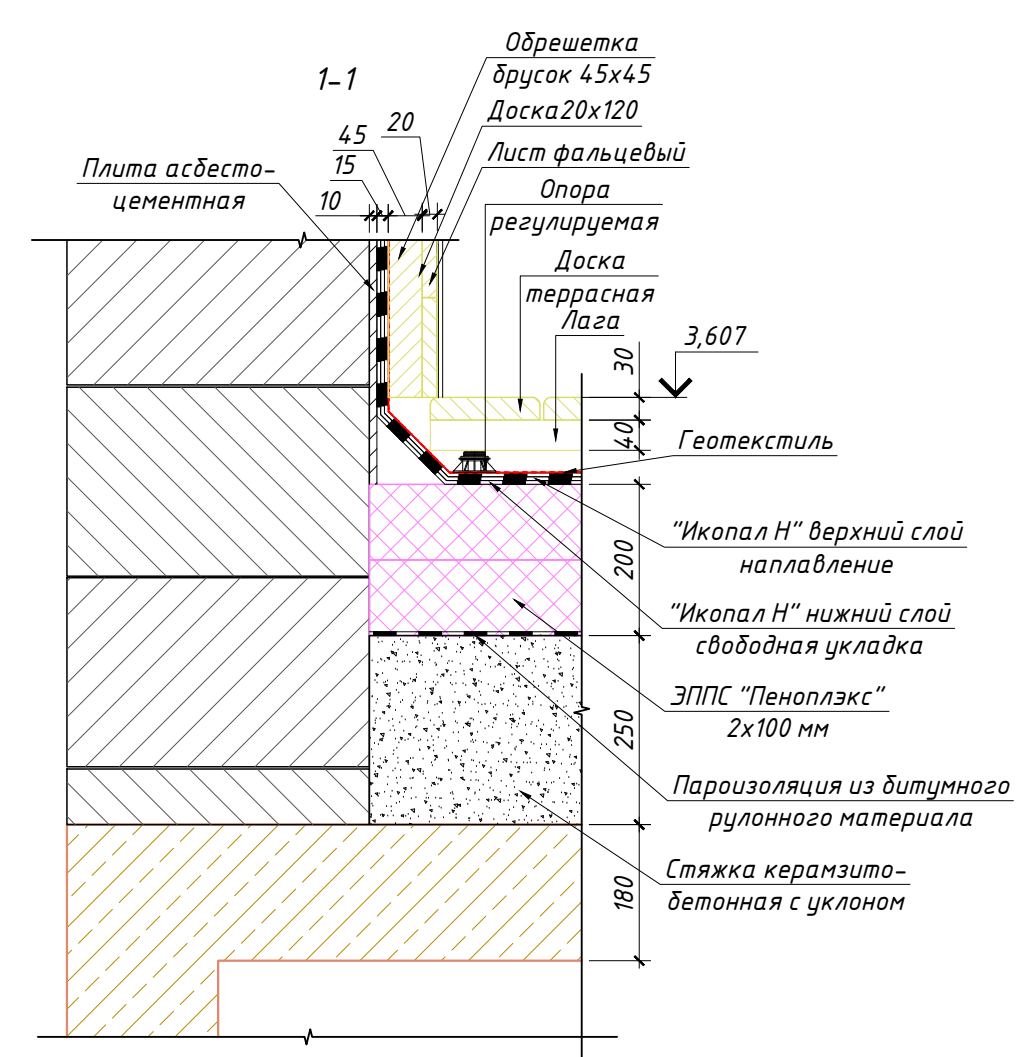
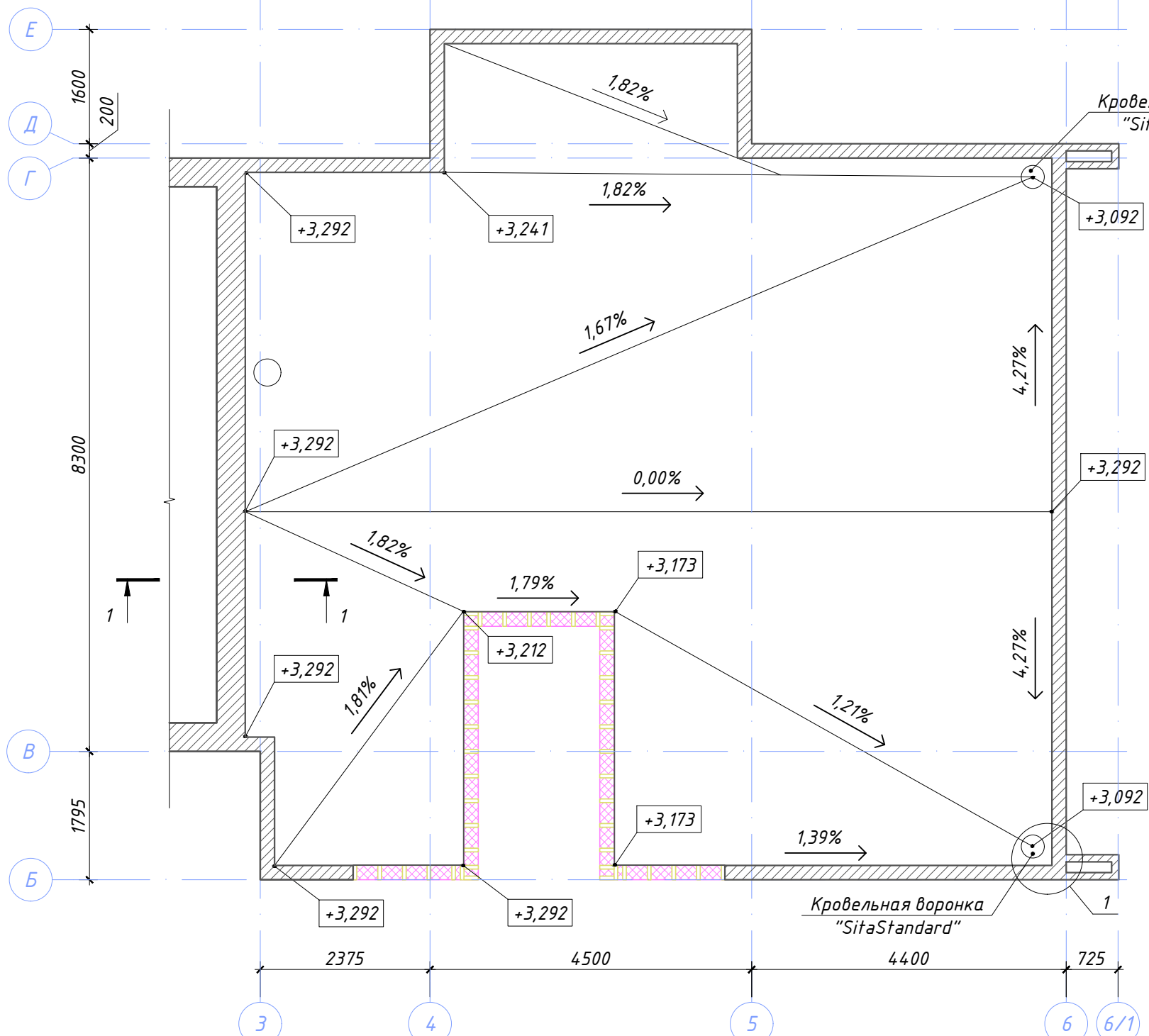
02-02/2019-AP		Ленинградская обл., Приозерский р-н, Петровское сельское поселение, дер. Обраги, КП "Дольское"	
Изм.	Кол.уч.	Лист	№ док.
ГАП	Голова А.А.	12	Р
Архитектор	Чекарь П.А.	23	Листов
Разраб.	Н. конпр.	Баня	
Н. конпр.		Разрез 3-3	

Инв. № подл.	Подпись и дата	Взамен инв. №	Фамилия	Подпись	Дата

Инв. № подл.	Подпись и дата	Взамен инв. №	Согласовано
	Должность	Фамилия	Подпись
	Дата		



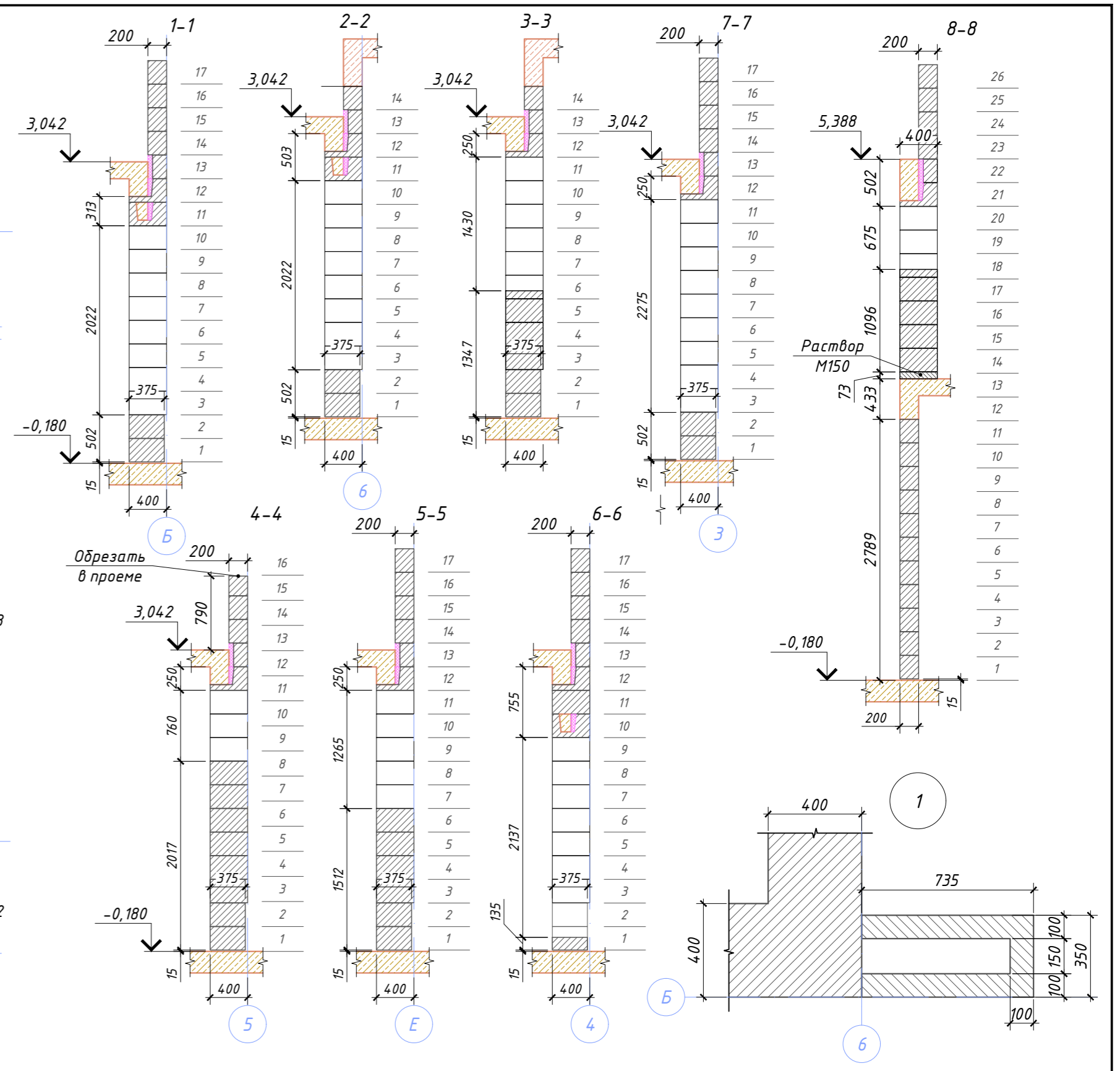
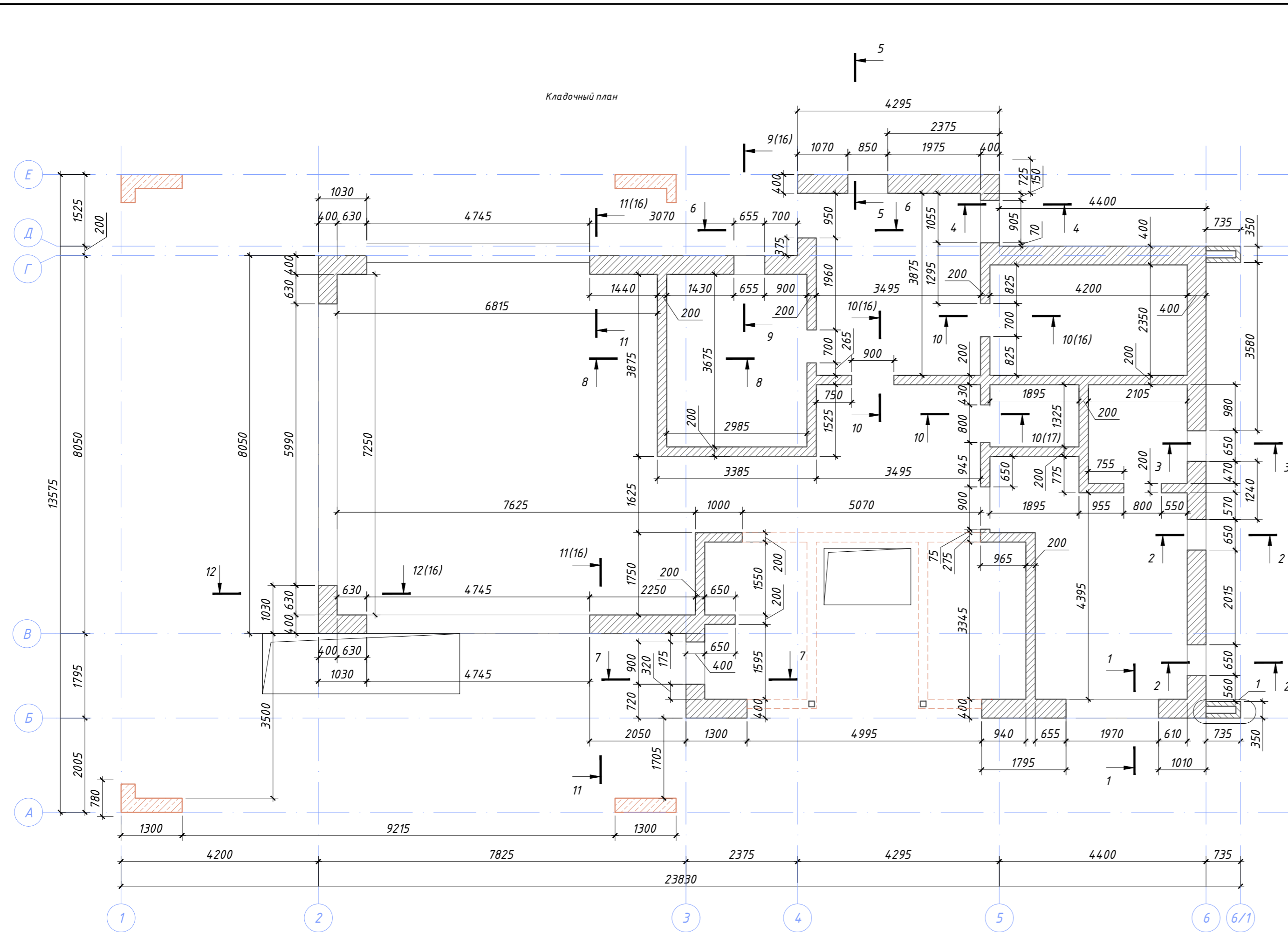
02-02/2019-AP		Ленинградская обл., Приозерский р-н, Петровское сельское поселение, дер. Обраги, КП "Дольское"	
Изм.	Колуч.	Лист	№ док.
ГАП	Архитектор	Голова А.А.	Чекарь П.А.
Разраб.	Н. контр.		
Стадия	Р	Лист	Листов
		13	23
Баня		Разрез 4-4	



Согласовано	Дата
Подпись	
Фамилия	
Должность	
Взамен инв. №	
Подпись и дата	
Инв. № подл.	

						02-02/2019-AP			
						Ленинградская обл., Приозерский р-н, Петровское сельское поселение, дер. Овраги, КП "Дольское"			
Изм.	Кол.уч.	Лист	№ док.	Подпись	Дата	Баня	Стадия	Лист	Листов
							Р	14	23
ГАП	Голота А.А.					Уклообразующая стяжка эксплуатируемой кровли в осях 3-6/1 и Б-Е.			
Архитектор									
Разраб.	Чекарь П.А.								
Н. контр.									

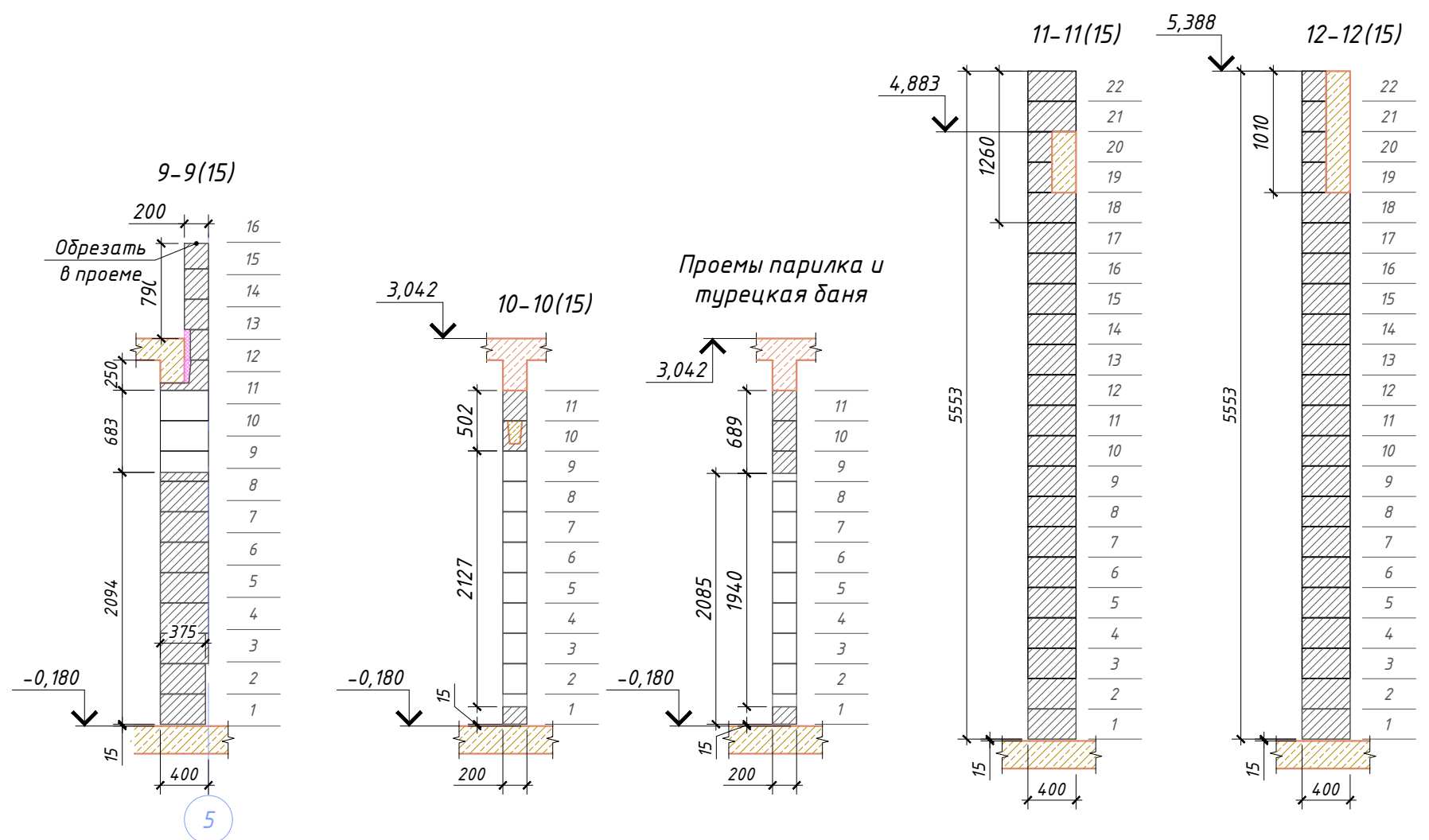
Кладочный план



						02-02/2019-AP				
						Ленинградская обл., Приозерский р-н, Петровское сельское поселение, дер. Обваги, КП "Дольское"				
Изм.	Кол.уч.	Лист	№ док.	Подпись	Дата	Баня	Стадия	Лист	Листов	
							Р	15	23	
ГАП							Голова А.А.			
Архитектор							Чекарь П.А.			
Разраб.										
Н. контр.										
						Кладочный план на отм. низа -0,180.				

Согласовано	Подпись	Дата
Должность	Подпись	Дата
Фамилия	Подпись	Дата
Взамен инв. №		
Подпись и дата		
Инв. № подл.		

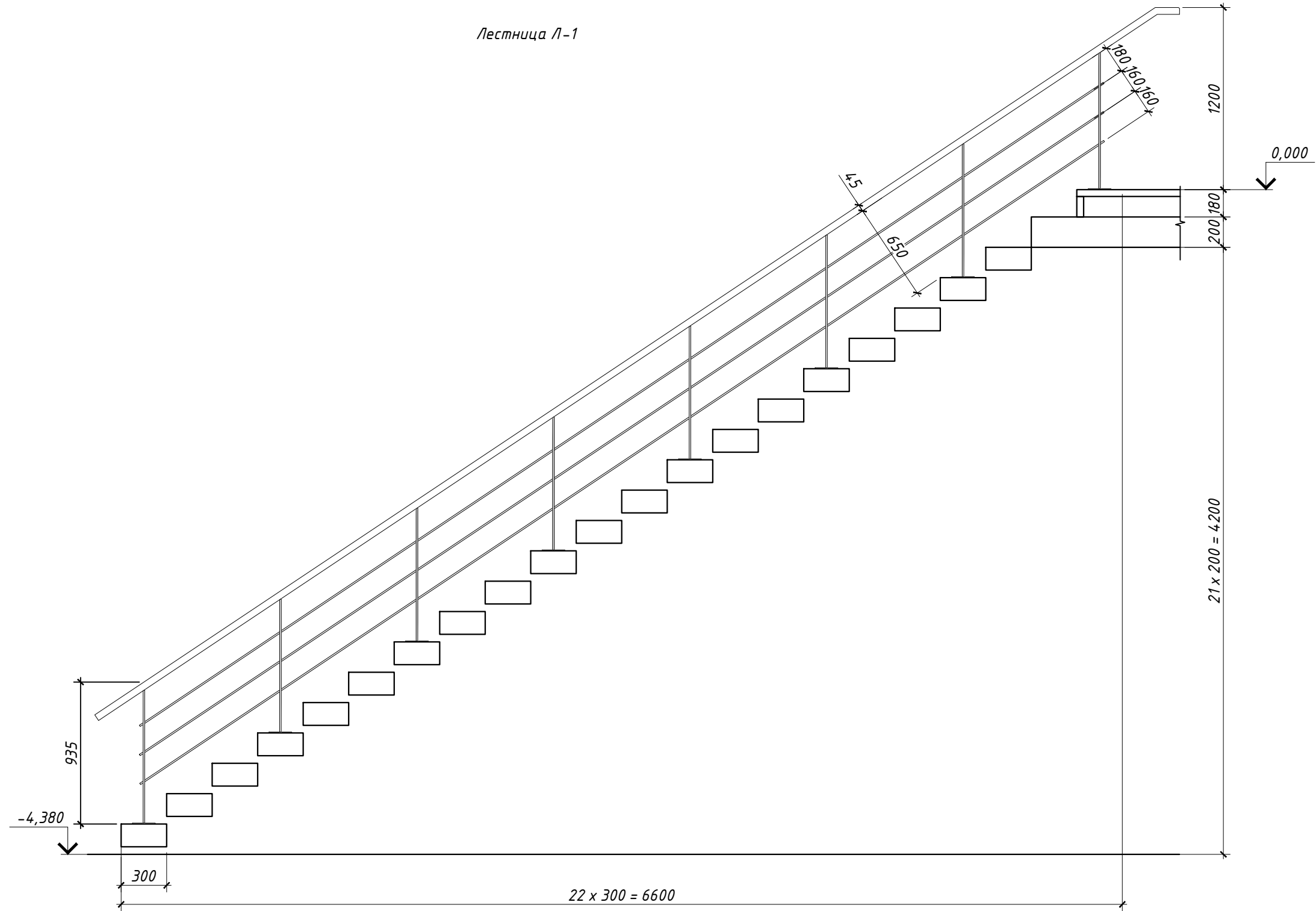
Инв. № подл.	Подпись и дата	Взамен инв. №	Согласовано	
			Должность	Подпись
				Дата



Проемы парилка и турецкая баня

						02-02/2019-AP				
						Ленинградская обл., Приозерский р-н, Петровское сельское поселение, дер. Овраги, КП "Дольское"				
Изм.	Кол.уч.	Лист	№ док.	Подпись	Дата	Баня	Стадия	Лист	Листов	
							Р	16	23	
ГАП				Голота А.А.			Разрезы 9-9 ÷ 12-12.			
Архитектор				Чекарь П.А.						
Разраб.										
Н. контр.										

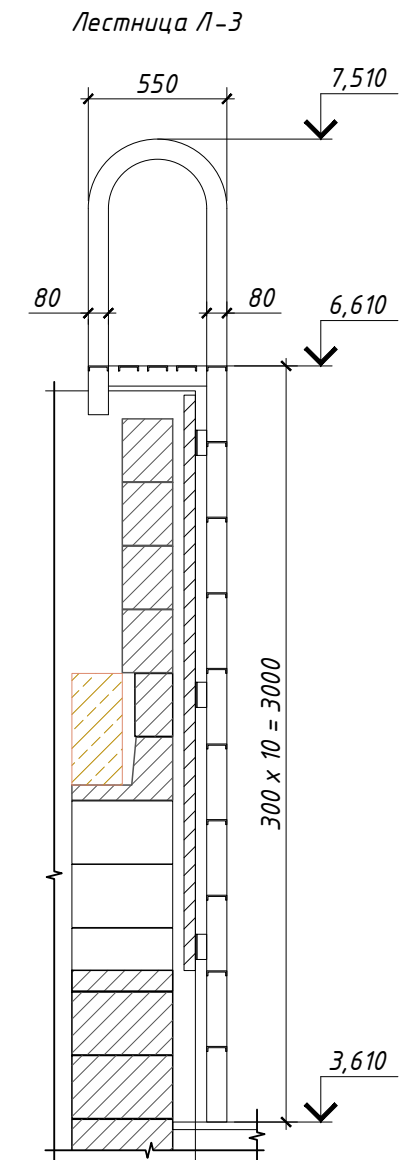
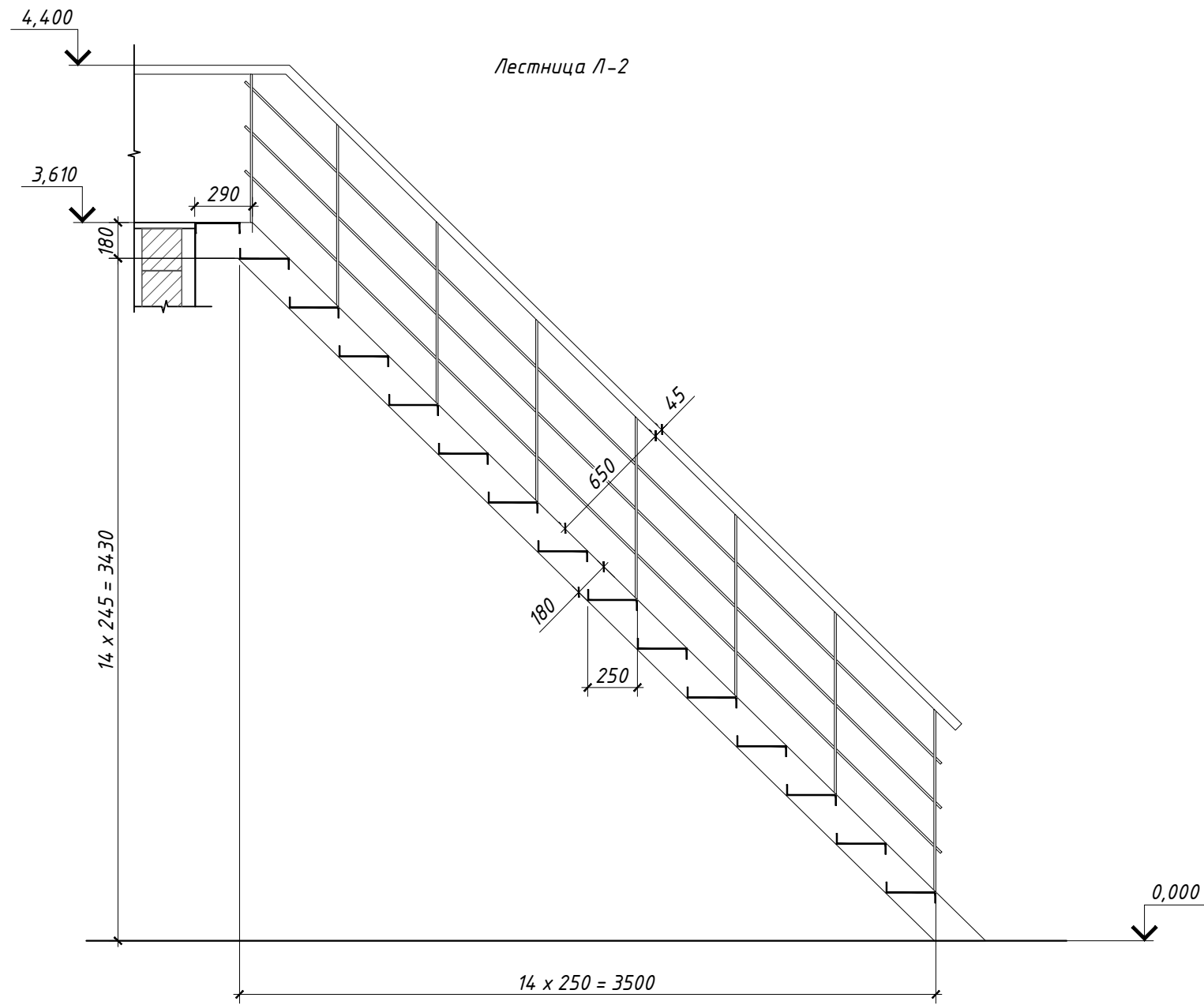
Лестница Л-1



Согласовано	Должность	Фамилия	Подпись	Дата
	Взамен инв. №			
Инв. № подл.	Подпись и дата			

						02-02/2019-AP			
						Ленинградская обл., Приозерский р-н, Петровское сельское поселение, дер. Овраги, КП "Дольское"			
Изм.	Кол.уч.	Лист	№ док.	Подпись	Дата	Баня	Стадия	Лист	Листов
							P	17	23
ГАП						Голота А.А.			
Архитектор									
Разраб.						Чекарь П.А.			
Н. контр.									
						Лестница Л-1.			

Инв. № подл.	Подпись и дата	Взамен инв. №	Согласовано	
			Должность	Дата
			Фамилия	Подпись



						02-02/2019-AP			
						Ленинградская обл., Приозерский р-н, Петровское сельское поселение, дер. Овраги, КП "Дольское"			
Изм.	Кол.уч.	Лист	№ док.	Подпись	Дата	Баня	Стадия	Лист	Листов
							Р	18	23
ГАП				Голота А.А.		Лестницы Л-2 и Л-3.			
Архитектор									
Разраб.				Чекарь П.А.					
Н. контр.									

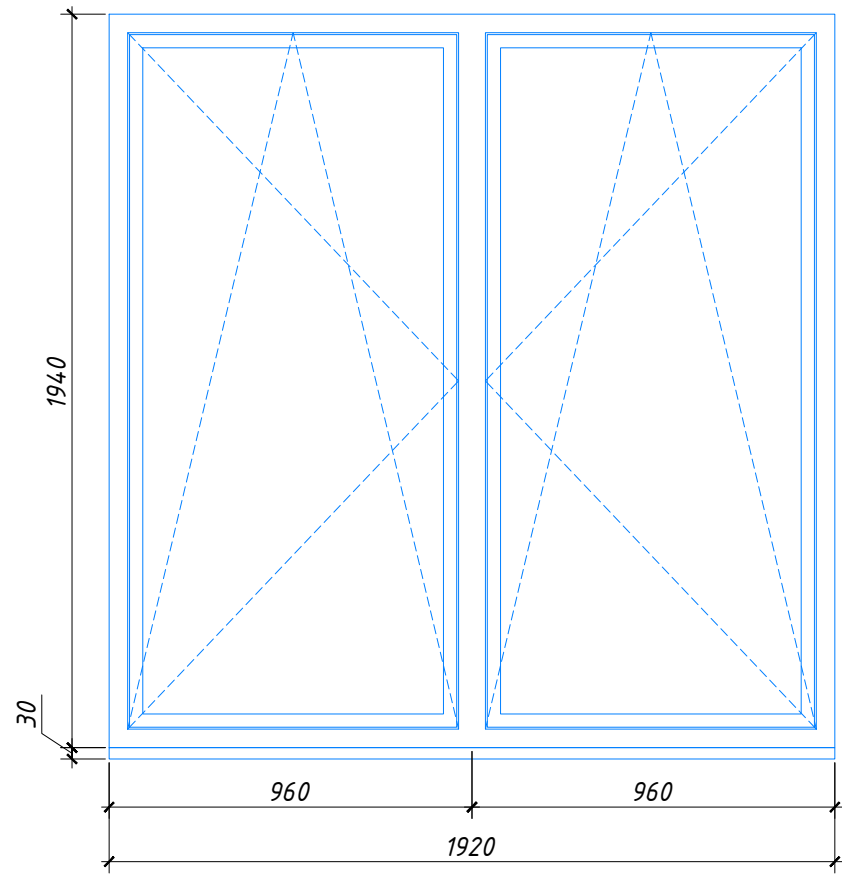
ЭКСПЛИКАЦИЯ ПОЛОВ

Номер помещения	Тип пола	Схема пола или тип пола по серии	Данные элементов пола (наименование, толщина, основание и др.), мм		Площадь, м ²
1, 2, 8	1		1. Доска инженерная	15 мм	103,63
			2. Подложка пробковая	5 мм	
			3. Стяжка цементно-песчаная М150	60 мм	
			4. ЭППС "Пеноплекс"	100 мм	
			5. Пленка п/этиленовая 200 мкм	-	
			6. Плита железобетонная монолитная	200 мм	
3, 4, 5, 6, 7	2		1. Плита керамогранит	10 мм	45,1
			2. Клей "Плитонит А"	5 мм	
			3. Стяжка цементно-песчаная М150	65 мм	
			4. ЭППС "Пеноплекс"	100 мм	
			5. Пленка п/этиленовая 200 мкм	-	
			6. Плита железобетонная монолитная	200 мм	
Терраса	3		1. Доска террасная	45 мм	188,76
			2. Лага доска 45x95	95 мм	
			3. Стяжка уклонообразующая	30 мм	
			6. Плита железобетонная монолитная	200 мм	

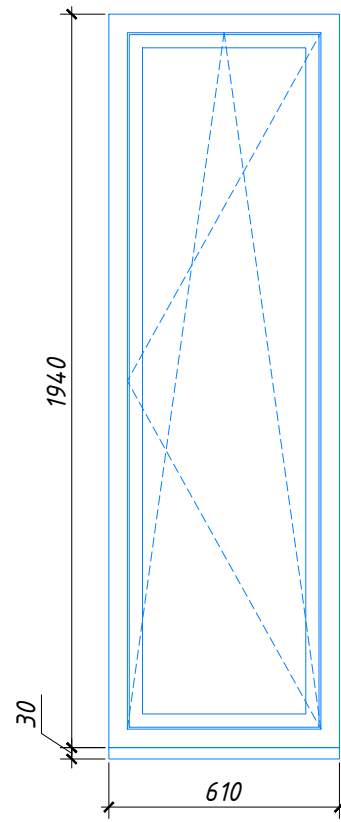
Согласовано	Дата
	Подпись
Должность	Фамилия
	Имя
Взамен инв. №	
Подпись и дата	
Инв. № подл.	

						02-02/2019-AP			
						Ленинградская обл., Приозерский р-н, Петровское сельское поселение, дер. Овраги, КП "Дольское"			
Изм.	Кол.уч.	Лист	№ док.	Подпись	Дата				
						Баня	Стадия	Лист	Листов
							Р	19	23
						Экспликация полов.			
ГАП		Голота А.А.							
Архитектор									
Разраб.		Чекарь П.А.							
Н. контр.									

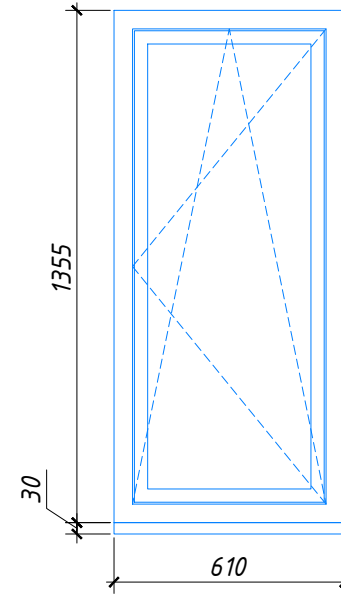
OK-1



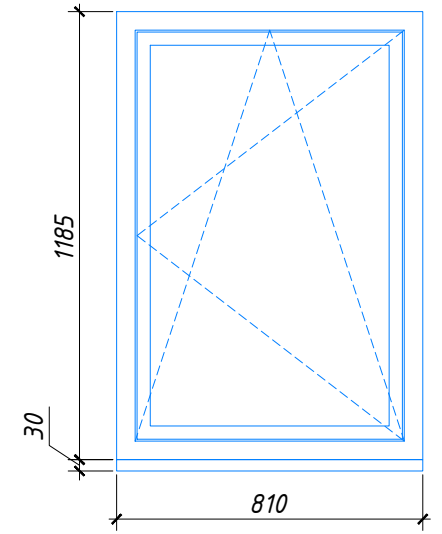
OK-2



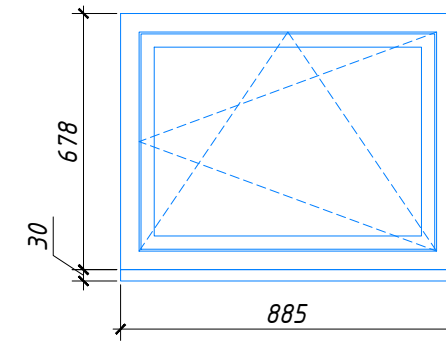
OK-3



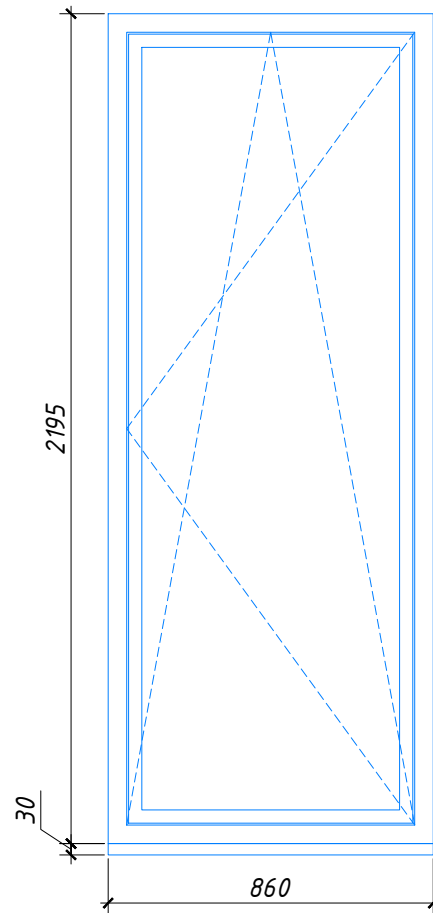
OK-5



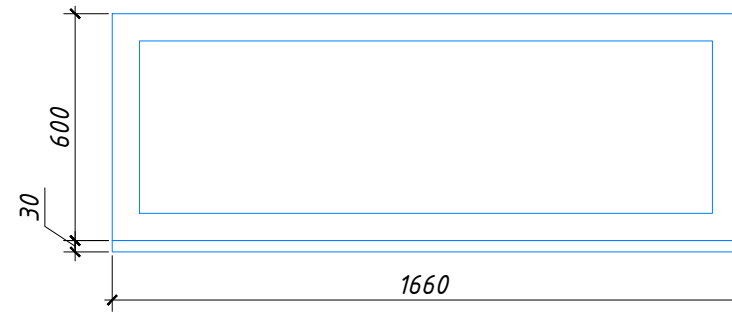
OK-4



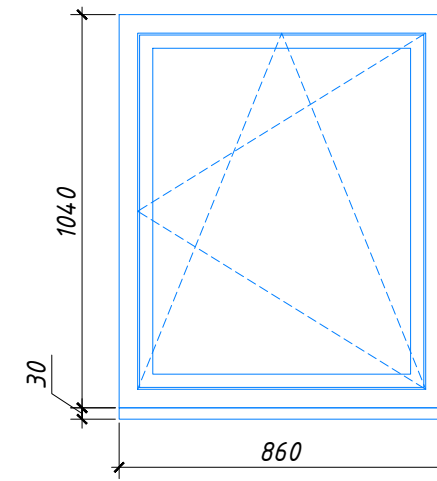
OK-7



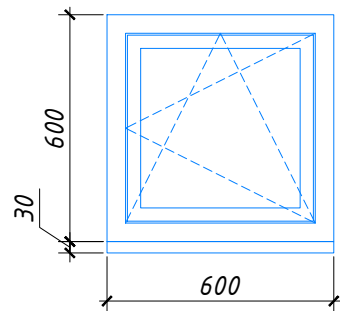
OK-8



OK-9

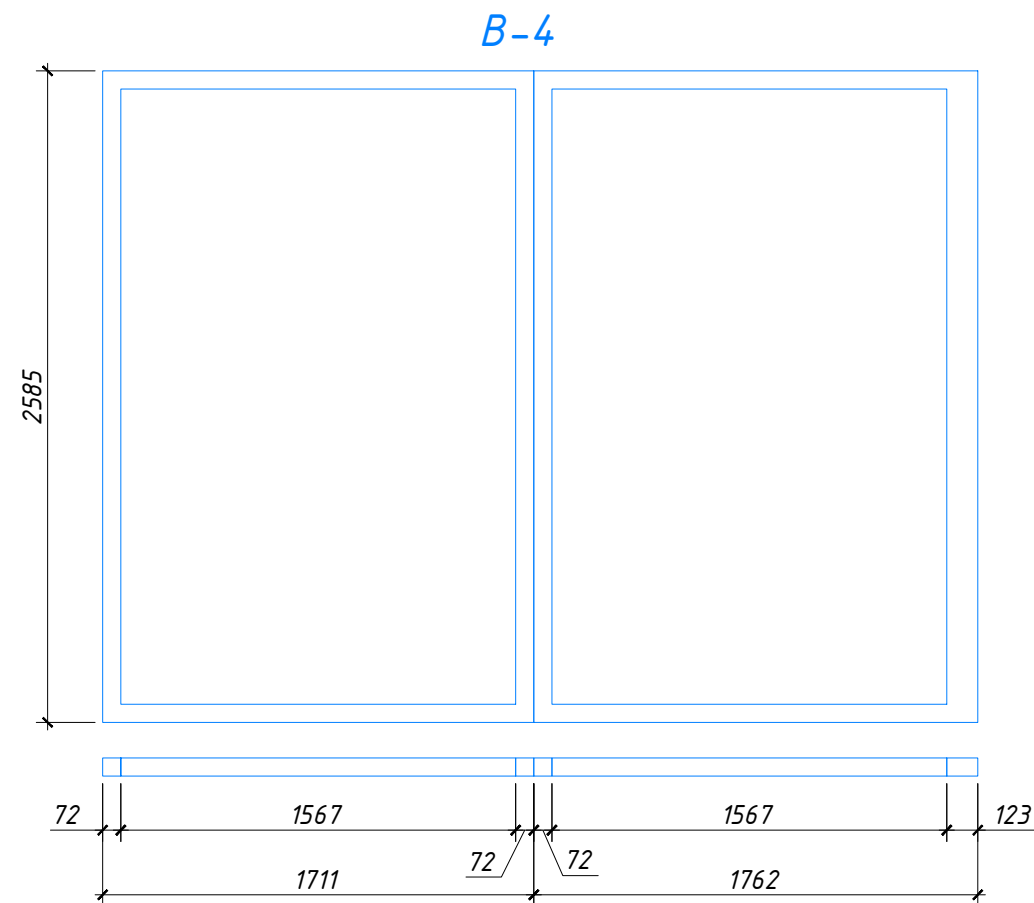
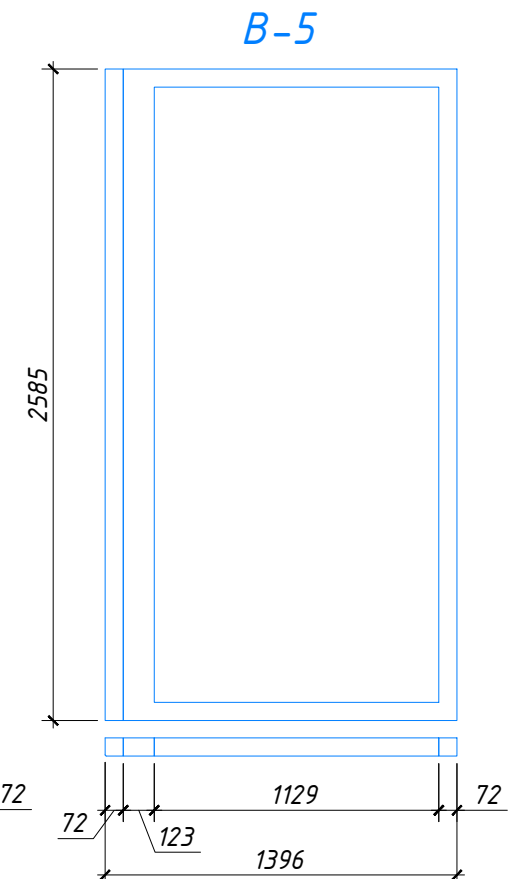
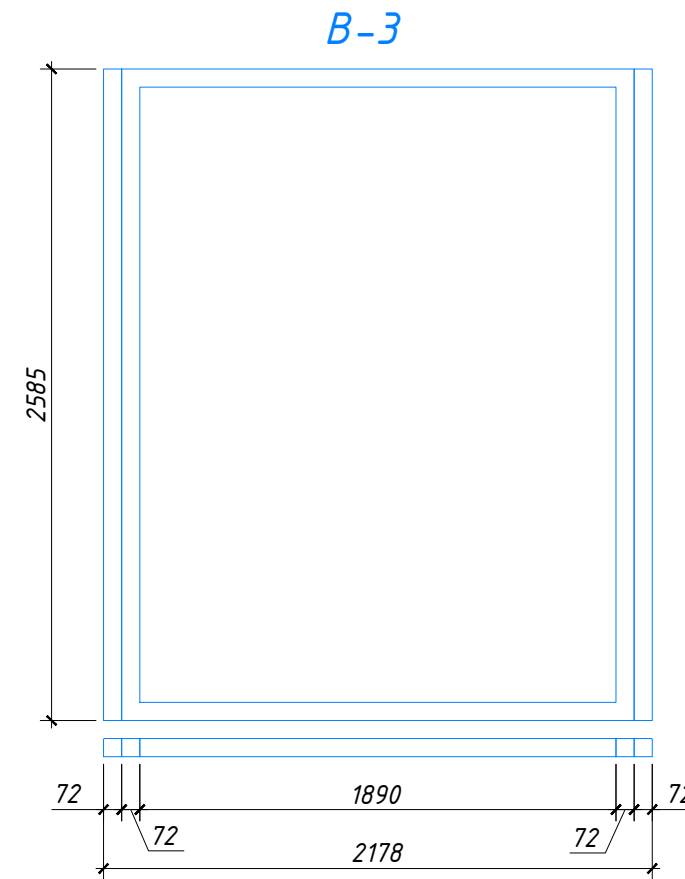
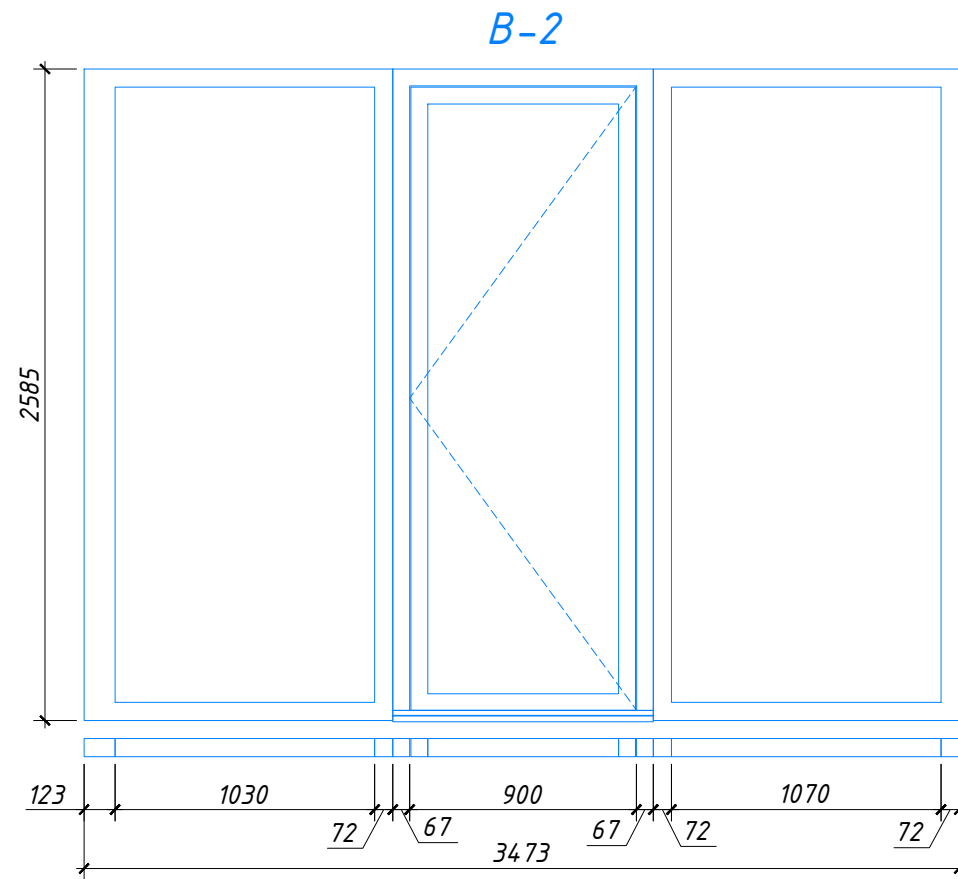
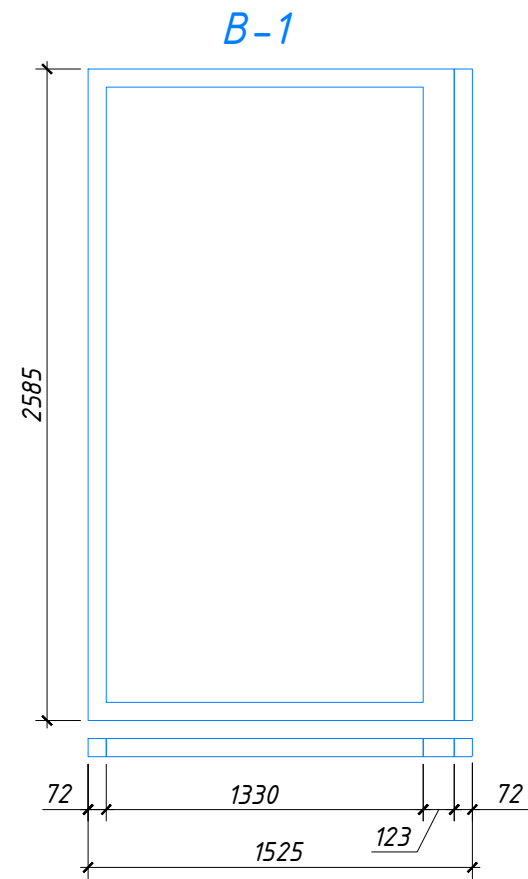


OK-6



Согласовано	Дата	
	Подпись	
Должность	Фамилия	
	Взамен инв. №	
Инв. № подл.	Подпись и дата	

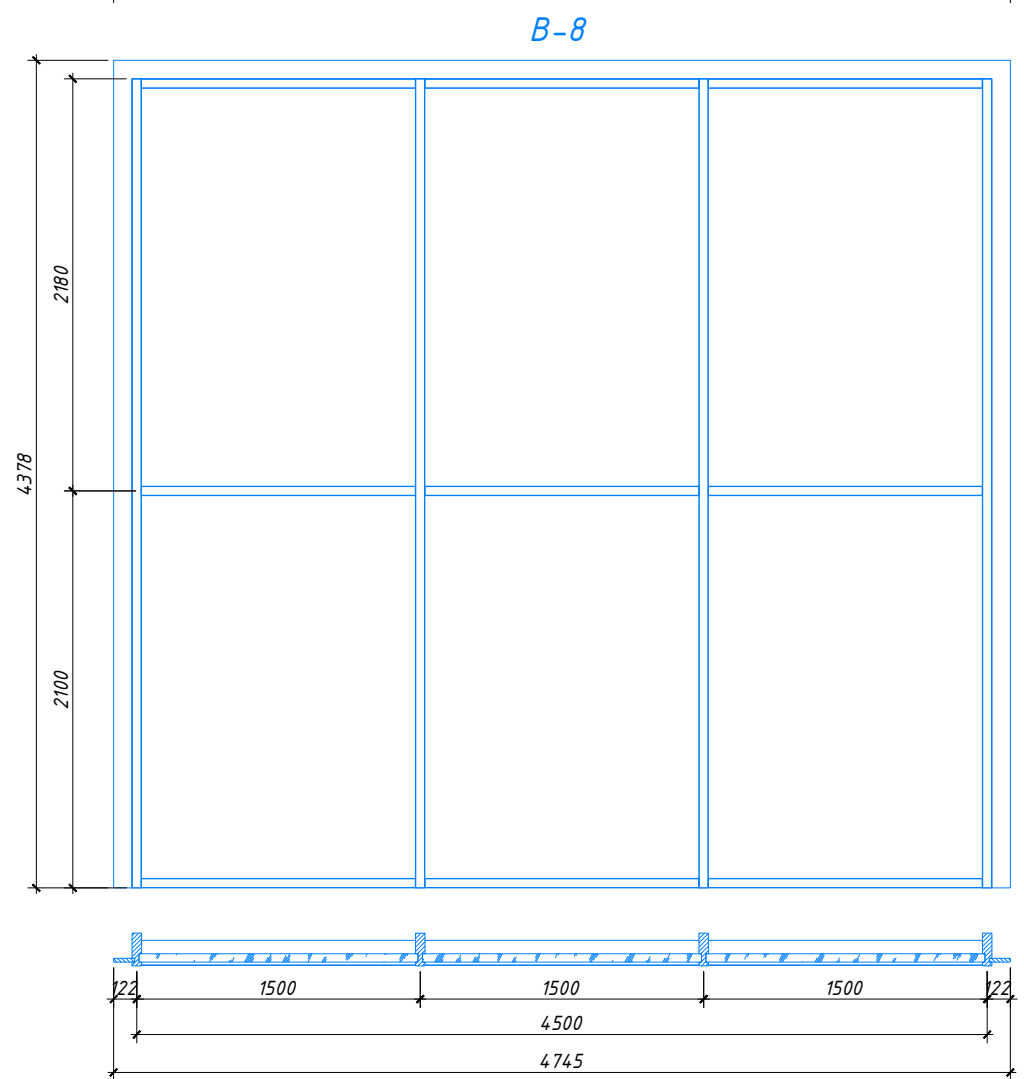
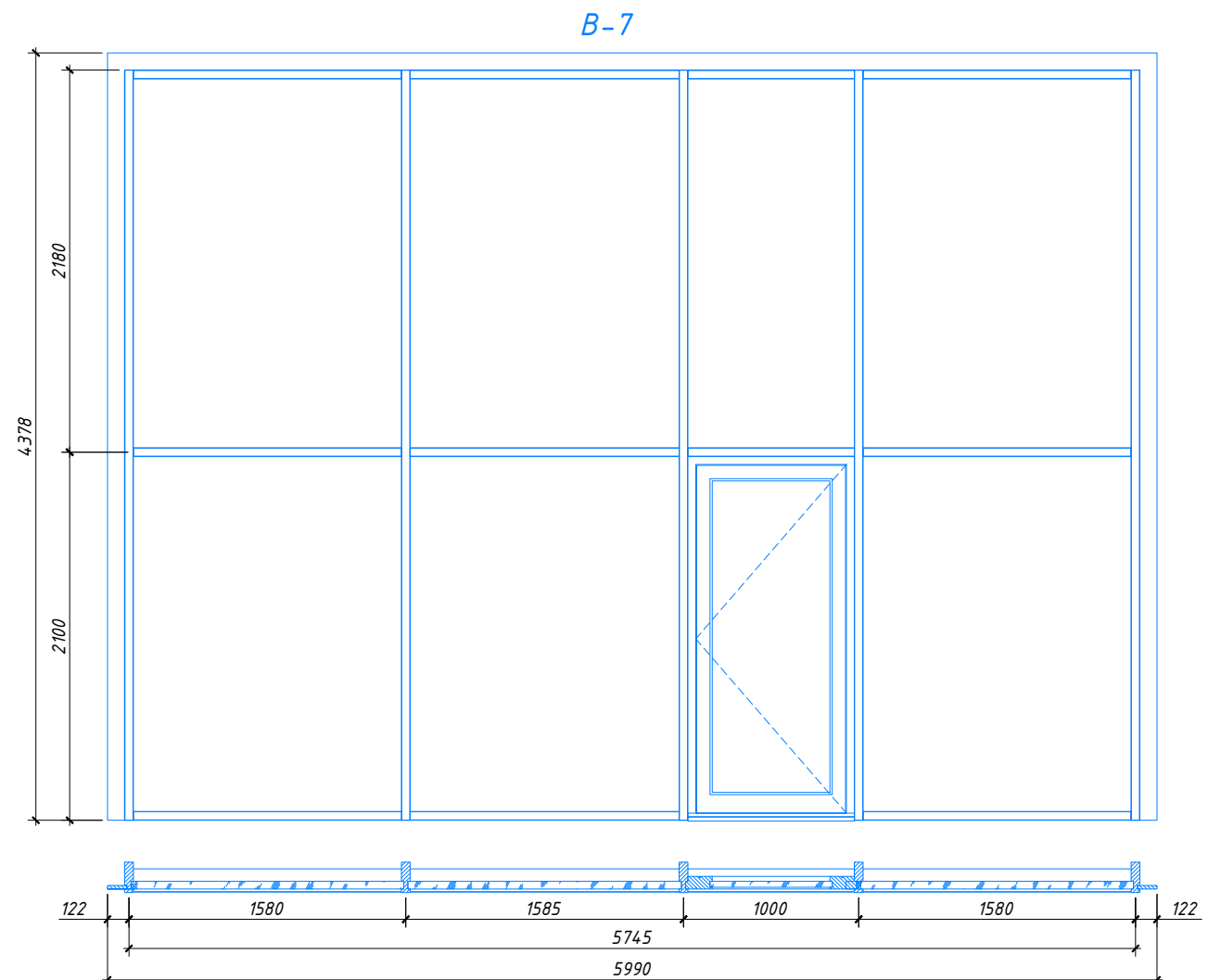
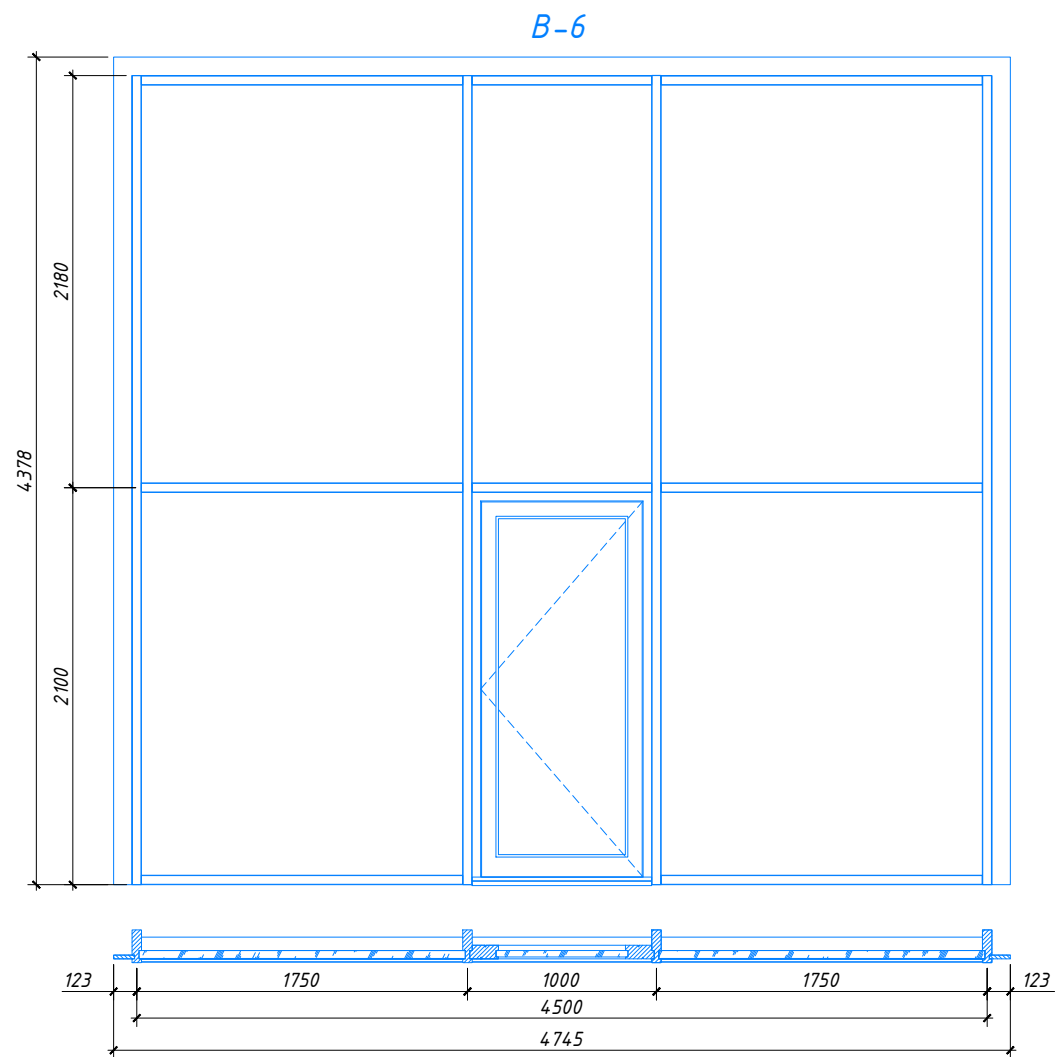
						02-02/2019-AP			
						Ленинградская обл., Приозерский р-н, Петровское сельское поселение, дер. Овраги, КП "Дольское"			
Изм.	Кол.уч.	Лист	№ док.	Подпись	Дата	Баня	Стадия	Лист	Листов
							P	20	23
ГАП						Голота А.А.			
Архитектор									
Разраб.						Чекарь П.А.			
Н. контр.									
Окна OK-1 ÷ OK-9.									



						02-02/2019-AP			
						Ленинградская обл., Приозерский р-н, Петровское сельское поселение, дер. Овраги, КП "Дольское"			
Изм.	Кол.уч.	Лист	№ док.	Подпись	Дата	Баня	Стадия	Лист	Листов
							Р	21	23
ГАП	Голота А.А.					Витражи В-1 ÷ В-5.			
Архитектор									
Разраб.	Чекарь П.А.								
Н. контр.									

Согласовано	Дата	
	Подпись	
Взамен инв. №	Фамилия	
	Должность	
Подпись и дата	Дата	
	Подпись	
Инв. № подл.	Дата	
	Подпись	

Согласовано	Дата	
	Подпись	
	Фамилия	
Взамен инв. №	Должность	
	Подпись и дата	
Инв. № подл.		



						02-02/2019-AP			
						Ленинградская обл., Приозерский р-н, Петровское сельское поселение, дер. Овраги, КП "Дольское"			
Изм.	Кол.уч.	Лист	№ док.	Подпись	Дата	Баня	Стадия	Лист	Листов
							Р	22	23
ГАП		Голота А.А.				Витражи В-6, В-7 и В-8.			
Архитектор									
Разраб.		Чекарь П.А.							
Н. контр.									

СПЕЦИФИКАЦИЯ ЭЛЕМЕНТОВ ЗАПОЛНЕНИЯ ОКОННЫХ ПРОЁМОВ

Поз.	Обозначение	Наименование	Кол-во	Примечание
ОК-2	Оконный блок	Алюминиевый оконный блок с одной поворотно-откидной створкой	2	
ОК-3	Оконный блок	Алюминиевый оконный блок с одной поворотно-откидной створкой	1	
ОК-4	Оконный блок	Алюминиевый оконный блок с одной поворотно-откидной створкой	1	
ОК-5	Оконный блок	Алюминиевый оконный блок с одной поворотно-откидной створкой	1	
ОК-6	Оконный блок	Деревянный оконный блок с одной поворотно-откидной створкой	1	для парилки
ОК-7	Оконный блок	Алюминиевый оконный блок с одной поворотно-откидной створкой	1	
ОК-8	Оконный блок	Алюминиевый оконный блок глухой	3	
ОК-9	Оконный блок	Алюминиевый оконный блок с одной поворотно-откидной створкой	1	
В-1	Витражный блок	Алюминиевый витражный блок глухой	1	
В-2	Витражный блок	Алюминиевый витражный блок с дверью	1	
В-3	Витражный блок	Алюминиевый витражный блок глухой	1	
В-4	Витражный блок	Алюминиевый витражный блок глухой	1	
В-5	Витражный блок	Алюминиевый витражный блок глухой	1	
В-6	Витраж	Витражное остекление с дверью	1	
В-7	Витраж	Витражное остекление с дверью	1	
В-8	Витраж	Витражное остекление с дверью	1	

СПЕЦИФИКАЦИЯ ЭЛЕМЕНТОВ ЗАПОЛНЕНИЯ ДВЕРНЫХ ПРОЁМОВ

Поз.	Обозначение (размер)	Наименование	Количество по этажам на отм.		
			-4,380	0,000	Всего
НАРУЖНЫЕ					
Вр1	5000x2835 (h)	Ворота гаражные секционные	1		1
Д1	950x2175 (h)	Дверной блок стальной	1		1
Д3	900x2105 (h)	Дверной блок алюминиевый ALT W72 (ALUTEX)		1	1
ВНУТРЕННИЕ					
Д2	900x2100 (h)	Дверной блок стальной	1		1
Д4	9М 890x2090 (h)	Дверной блок глухой деревянный		2	2
Д5	8М 790x2090 (h)	Дверной блок глухой деревянный		2	2
Д6	7М 690x1890 (h)	Дверной блок для парилки		2	2

- Оконные блоки ОК-1 ÷ ОК-9 витражи В-1 ÷ В-5- система рамного остекления ALT W72 (ALUTEX).
- Витражи В-6 ÷ В-8 - соечно-ригельная фасадная система ALT F50 (ALUTEX) с дверью ALT W72 (ALUTEX).
- Требуемое сопротивление теплопередаче остекления - не ниже 0.542 (м²·°С)/Вт.

						02-02/2019-AP		
						Ленинградская обл., Приозерский р-н, Петровское сельское поселение, дер. Овраги, КП "Дольское"		
Изм.	Кол.уч.	Лист	№ док.	Подпись	Дата			
						Баня		
						Стадия	Лист	Листов
						Р	23	23
						Спецификация элементов заполнения оконных и дверных проемов		

Инв. № подл. | Подпись и дата | Взамен инв. № | Должность | Фамилия | Подпись | Дата

Согласовано