



ООО «Союз Связь Стандарт»

620034, г. Екатеринбург, ул. Завокзальная 19 оф.9
+7 (343) 287-94-06 <http://oooscc.ru>

*620027, Свердловская область, г. Екатеринбург,
ул. Челюскинцев, д.106*

Паспорт объекта

*«Маринс Парк Отель».
Кафе «Шашлыкоff»*

Охранно-пожарная сигнализация. Система
оповещения и управления эвакуацией.
Система видеонаблюдения

17-04-19-ОПС.СОУЭ.ВН

ООО «Союз Связь Стандарт»

620034, г. Екатеринбург, ул. Завокзальная 19 оф.9

*620027, Свердловская область, г. Екатеринбург,
ул.Челюскинцев, д.106*

Паспорт объекта

**«Маринс Парк Отель».
Кафе «Шашлыкоff»**

**Охранно-пожарная сигнализация. Система
оповещения и управления эвакуацией.
Система видеонаблюдения**

17-04-19-ОПС.СОУЭ.ВН

Согласовано			
Инв.№ подл.			
Подп. и дата			
Взам. инв. №			

2019г.

Содержание

Лист	Наименование	Примечание
2.2	Ведомость рабочих чертежей	
2.2	Ведомость ссылочных	
2.2	Ведомость прилагаемых документов	

Согласовано

Взам. инв. №

Подп. и дата

Инв.№ подл.

17-04-19-ПС.СОУЭ.ВН

Объект: Свердловская область, г. Екатеринбург,
«Маринс Парк Отель» арендатор «Шашлыкоф»

Изм.	Кол.уч.	Лист	№док.	Подп.	Дата		Стадия	Лист	Листов
		Захаров А.			04.19	Пожарная сигнализация. Система оповещения и видеонаблюдения.	ТП	2.1	3
		Малюга А.			04.19				
						Общие данные.	ООО «Союз Связь Стандарт»		
		Широков А.			04.19				

Ведомость рабочих чертежей основного комплекта

	<i>Наименование</i>	<i>Примечание</i>
3	<i>Пояснительная записка</i>	
4	<i>Структурная схема</i>	
5	<i>Схема расположения оборудования и прокладки кабельных трасс.</i>	
	<i>Пожарная сигнализация.</i>	
6	<i>Схема расположения оборудования и прокладки кабельных трасс.</i>	
	<i>Охранная сигнализация.</i>	
7	<i>Схема расположения оборудования и прокладки кабельных трасс.</i>	
	<i>Система оповещения.</i>	
8	<i>Схема расположения оборудования и прокладки кабельных трасс.</i>	
	<i>Система видеонаблюдения.</i>	
9	<i>Схема расположения оборудования и прокладки кабельных трасс.</i>	
	<i>Помещение -1 этажа.</i>	
10	<i>Схема расположения оборудования и прокладки кабельных трасс.</i>	
	<i>Помещение 224</i>	
11	<i>Схема электрическая принципиальная подключений.</i>	
	<u>17-04-19-ПС.02 Пожарная сигнализация. Гриль.</u>	
4	<i>Схема электрическая принципиальная подключений.</i>	
5	<i>Схема расположения оборудования в коробке на кровле.</i>	

Инв.№ подл.	Подп. и дата	Взам. инв. №							Лист
									2.2
Изм.		Лист	№ док.	Подп.	Дата	17-04-19-ПС.СОУЭ.ВН			

Ведомость ссылочных документов

<u>Ссылочные документы</u>		
1	СП5.13130.2009 «Установки пожарной сигнализации и пожаротушения автоматические»	
2	СП3.13130.2009 «Система оповещения и управления эвакуацией людей при пожаре»	
3	СП6.13130.2013 «Системы противопожарной защиты. Электрооборудование. Требования пожарной безопасности»	
4	ПУЭ «Правила устройства электроустановок»	
5	СНиП 21-01-97 «Пожарная безопасность зданий и сооружений. Строительные нормы и правила РФ»	
6	ФЗ № 123-ФЗ от 22.07.08 г. «Федеральный закон №123-ФЗ от 22.07.08 г. Технический регламент о требованиях пожарной безопасности»	
<u>Прилагаемые документы</u>		
1	17-04-19-ПС.СОУЭ.ВН Спецификация оборудования и материалов.	
2	17-04-19-ПС.02 Спецификация оборудования и материалов.	

Инв.№ подл.	Подп. и дата	Взам. инв. №

1. Общая часть

1.1 Чертежами предусматривается организация сети автоматической пожарной сигнализации и оповещения при пожаре в помещениях кафе. Включение оборудования выполнить по технической документации заводов-изготовителей и в соответствии с действующими нормативно-техническими документами.

1.2 В данном проекте применены сертифицированное оборудование и материалы.

1.3. Технические решения, принятые в чертежах, соответствуют требованиям экологических, санитарно – гигиенических, противопожарных и других норм, действующих на территории Российской Федерации, и обеспечивают безопасную для жизни и здоровья людей эксплуатацию объекта при соблюдении предусмотренных рабочими чертежами мероприятий.

2. Описание.

2.1. Объектом защиты является ряд помещений первого этажа гостиницы «Маринс Парк Отель» – Екатеринбург и помещение второго этажа 224 и помещение цокольного этажа.

2.2. Внутренние стены – бетонные, перекрытия железобетонные, фальшпотолки разнообразные.

2.3. Высота этажей 3,2 м.

3. Пожарная сигнализация.

3.1. Система пожарной сигнализации представляет собой сегмент арендатора «Шашлыкофф» на базе совместимого оборудования С2000-КДЛ с включением в сеть пожарной сигнализации и выводом на существующий круглосуточный пост охраны и программное обеспечение «Орион».

Сегмент системы обеспечивает:

- сбор и обработку информации о пожаре, неисправностей от цифро-аналоговых пожарных извещателей, а также о неисправностях других устройств, входящих в состав системы сигнализации;
- оповещение дежурного персонала о возникших событиях путем выдачи звуковых сообщений;
- выдачу сигналов управления на приборы управления оповещением производится от существующих сигнальных линий «Маринс Парк Отель»;
- на отключение существующей вытяжной вентиляции и системы кондиционирования.

При возникновении возгорания в любом помещении срабатывает цифро-аналоговый пожарный извещатель, который выдает сигнал «Пожар» по двухпроводной линии ДПЛС при сработке 1 дымового извещателя, либо 1-го теплового извещателя.

Согласовано											
Взам. инв. №											
Подп. и дата											
Инв. № подл.											
Изм.	Кол.уч.	Лист	№ док.	Подп.	Дата						
		Разраб.		Захаров А.	04.19	Пожарная сигнализация. Система оповещения и видеонаблюдения.			Стадия	Лист	Листов
		Провер.		Малюга А.	04.19				ТП	3.1	3
						Пояснительная записка.			ООО «Союз Связь Стандарт»		
		Н.контр		Широков А.	04.19						

3.2 Извещатели пожарной сигнализации устанавливаются во всех помещениях, кроме помещений с мокрыми процессами.

Дымовые извещатели установить на потолке защищаемых помещений не ближе 0,5 м от электросветильников, а также на расстоянии:

- не более 9,0 м от стен и не далее 4,5 м друг от друга.
- не ближе 1,0 м от существующих отверстий вентиляции.

Извещатели ручного действия устанавливаются на стенах на высоте (1,5 ± 0,1) м от уровня земли или пола до органа управления (рычага, кнопки и т.п.).

3.3 Двухпроводную линию связи выполнить кабелями марки КПСнг(A)-FRLS-1x2x0,5.

3.4 Двухпроводную линию пожарной сигнализации проложить на расстоянии не менее 0,5 м от силовой и осветительной сети. В случае прокладки этих проводов и кабелей на расстоянии менее 0,5 метров от силовых и осветительных проводов они должны быть защищены от наводок.

Не допускается совместная прокладка кабельных линий систем противопожарной защиты с другими кабелями и проводами в одном коробе, трубе, жгуте, замкнутом канале строительной конструкции или на одном лотке.

3.5. Для защиты персонала от поражения электрическим током, устанавливаемое оборудование подлежит заземлению (занулению) в соответствии с требованиями ПУЭ, СП6.13130.2009 и технической документацией завода-изготовителя на применяемое оборудование.

3.6. В период проведения в защищаемых пожарной сигнализацией помещениях ремонтных работ извещатели должны быть защищены от попадания на их поверхность и внутрь пыли, штукатурки, краски и побелки.

5. Оповещение о пожаре.

5.1. Помещения оборудуются системой оповещения при пожаре.

5.2. Оповещение о пожаре предусматривается от прибора ОПР.

5.3. Включение и отключение режима оповещения производится автоматически.

5.4. В качестве исполнительных элементов речевого оповещения используются звуковые колонки настенные активные и пассивные ОПР. Настенные звуковые колонки крепить на стенах таким образом, чтобы их верхняя часть была на расстоянии не менее 2,3 м от уровня пола, но при этом расстояние от потолка до верхней части оповещателя была не менее 150 мм.

5.5. Сеть СОУЭ выполняется кабелями КПСнг(A)-FRLS-2x0,75.

6. Отключение источников механического побуждения воздуха.

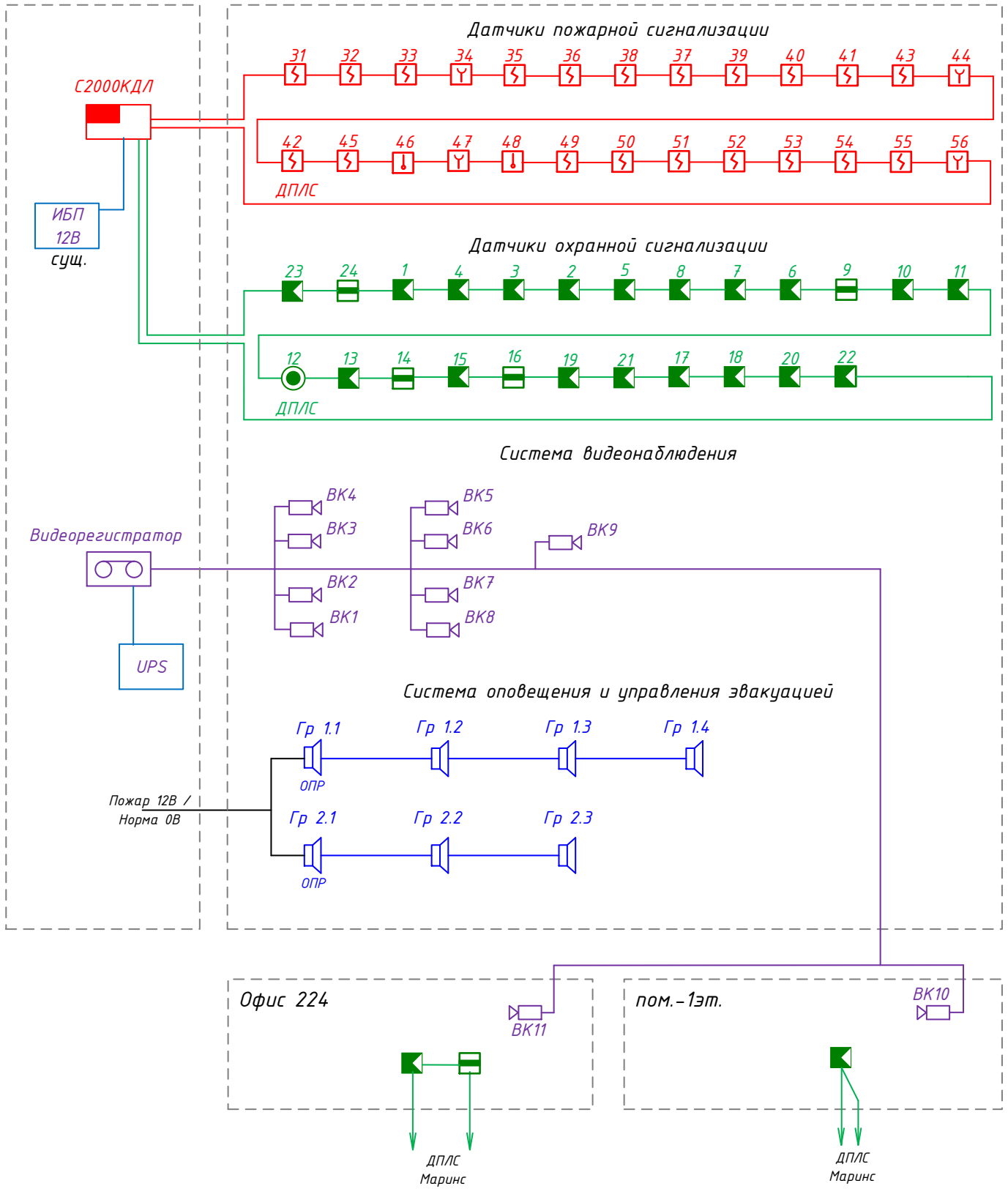
Инв.№ подл.	Подп. и дата	Взам. инв. №						
Изм.	Лист	№ док.	Подп.	Дата	17-04-19-ПС.СОУЭ.ВН		Лист	
							3.2	

8. Условные графические обозначения

Обозначение пожарных извещателей на чертежах регламентируется ГОСТом 28130-89 «Обозначения условные графические техсредств пожарной сигнализации» и РД 78.36.002-2010 «Технические средства систем безопасности объектов. Обозначения условные графические элементов технических средств охраны, систем контроля и управления доступом, систем охранного телевидения»

Описание	Обозначение
Извещатель пожарный дымовой	
Извещатель пожарный тепловой	
Приёмно-контрольный прибор пожарной сигнализации	
Громкоговоритель с активным усилителем	Гр 2.1  ОПР
Громкоговоритель пассивный	Гр 1.2 
Реле управления откл. вентиляции при пожаре	

Инв.№ подл.	Подп. и дата	Взам. инв. №		
Изм.	Лист	№ док.	Подп.	Дата



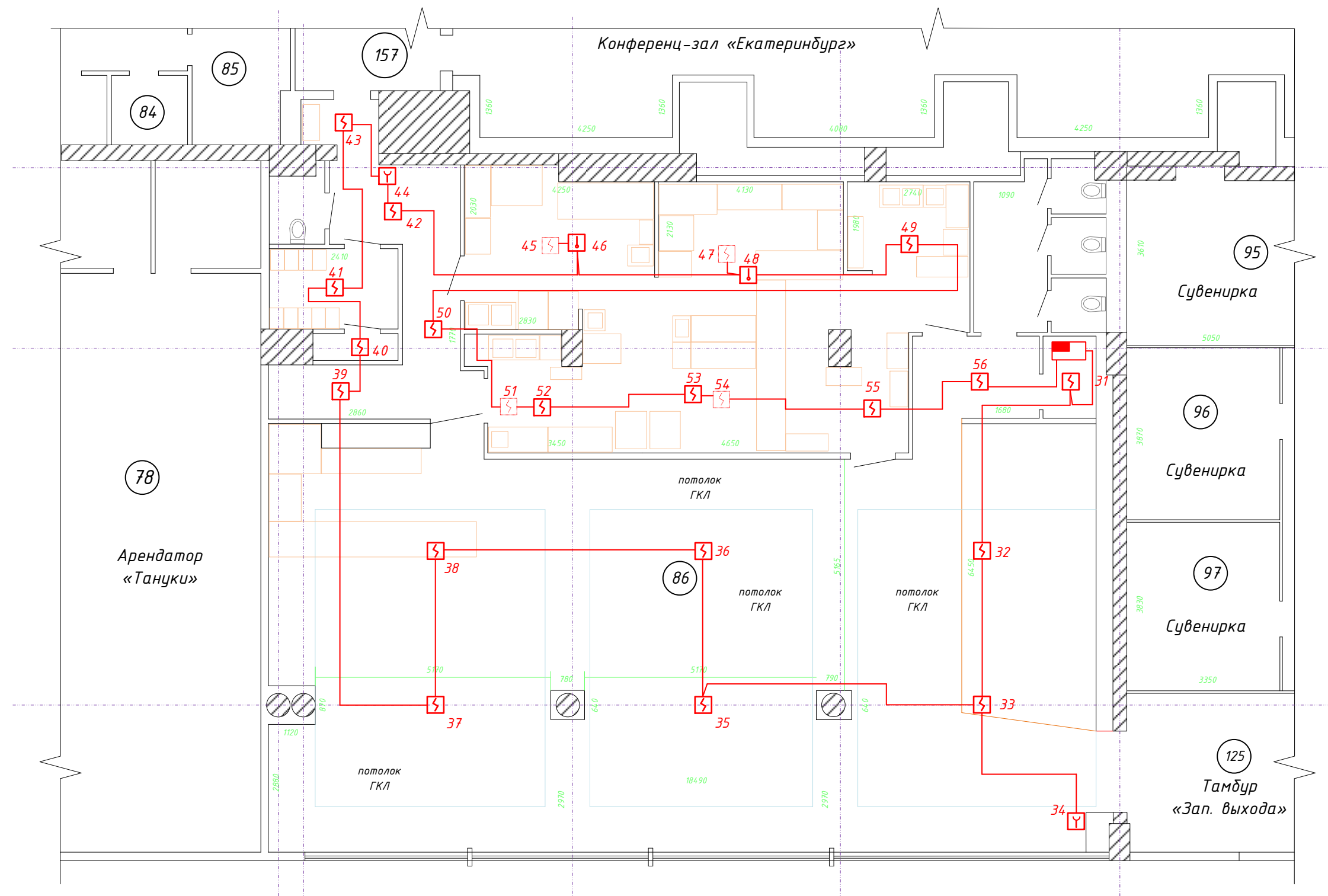
Согласовано	
Взам. инв. №	
Подп. и дата	
Инв.№ подл.	

17-04-19-ПС.СОУЭ.ВН

Объект: Свердловская область, г. Екатеринбург, «Маринс Парк Отель» арендатор «Шашлыкоф»

Изм.	Кол.уч.	Лист	№докум.	Подп.	Дата	Стадия	Лист	Листов
Разраб.	Захаров А.				04.19			
Провер.	Малюга А.				04.19			
						ООО «Союз Связь Стандарт»		
Н.контр	Широков А.				04.19			

Согласовано			
Взам. инв. №			
Подп. и дата			
Инв. № подл.			



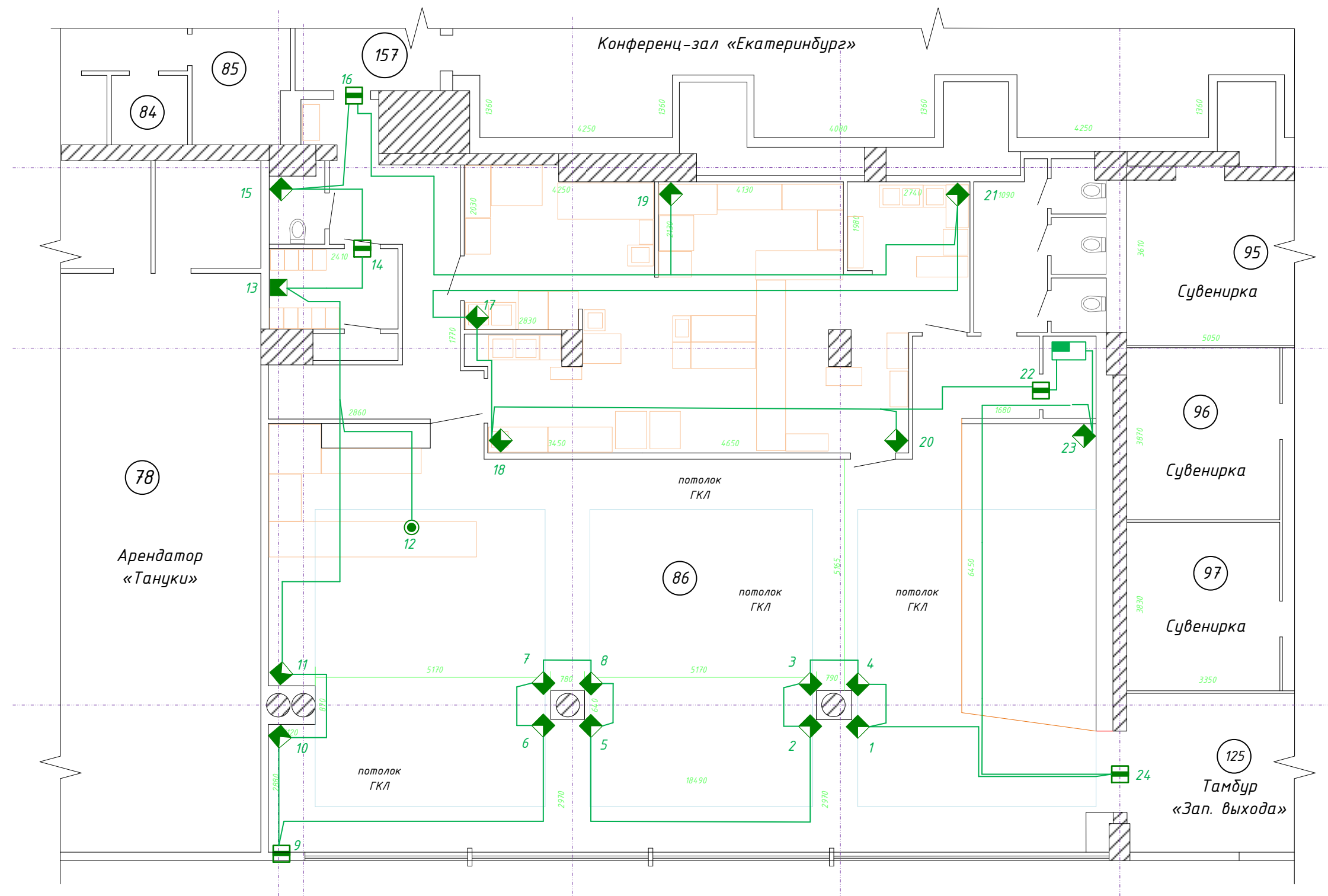
Масштаб 1:100

					17-04-19-ПС.СОУЭ.ВН				
					Объект: Свердловская область, г. Екатеринбург, «Маринс Парк Отель» арендатор «Шашлыкоф»				
Изм.	Кол.уч.	Лист	№ док.	Подп.	Дата	Охранно-пожарная сигнализация. Система оповещения и видеонаблюдения.	Стадия	Лист	Листов
	Разраб.	Захаров А.			04.19		ТП	5	
	Провер.	Малюга А.			04.19	Схема расположения оборудования и прокладки кабельных трасс. Пожарная сигнализация.	ООО «Союз Связь Стандарт»		
	Н.контр	Широков А.			04.19				

Копировал

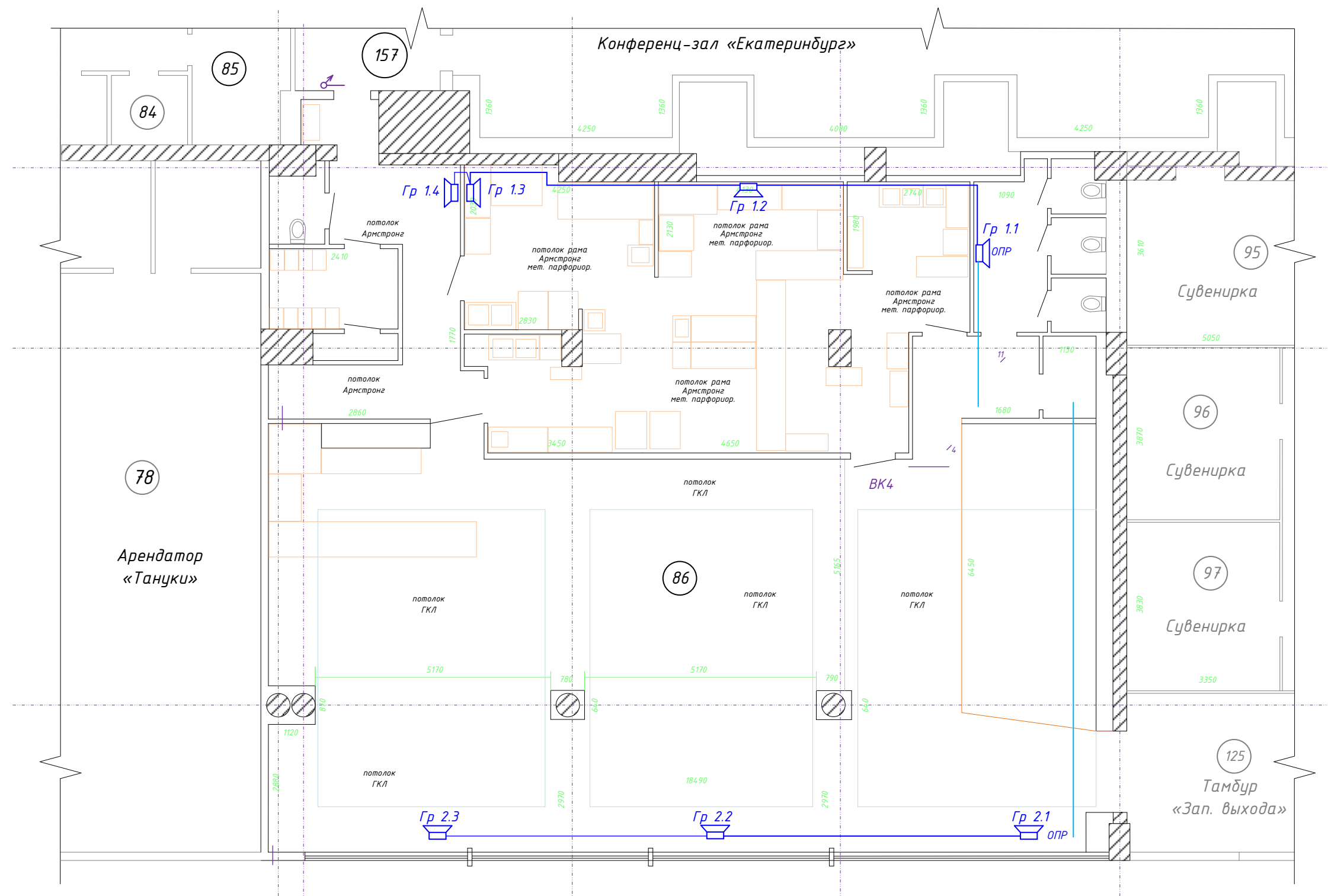
Формат А3

Согласовано			
Взам. инв. №			
Подп. и дата			
Инв. № подл.			



Масштаб 1:100

					17-04-19-ПС.СОУЭ.ВН				
					Объект: Свердловская область, г. Екатеринбург, «Маринс Парк Отель» арендатор «Шашлыкоф»				
Изм.	Кол.уч.	Лист	№ док.	Подп.	Дата	Охранно-пожарная сигнализация. Система оповещения и видеонаблюдения.	Стадия	Лист	Листов
							ТП	6	
Разраб.		Захаров А.			04.19	Схема расположения оборудования и прокладки кабельных трасс. Охранная сигнализация.	ООО «Союз Связь Стандарт»		
Провер.		Малюга А.			04.19				
Н.контр		Широков А.			04.19				



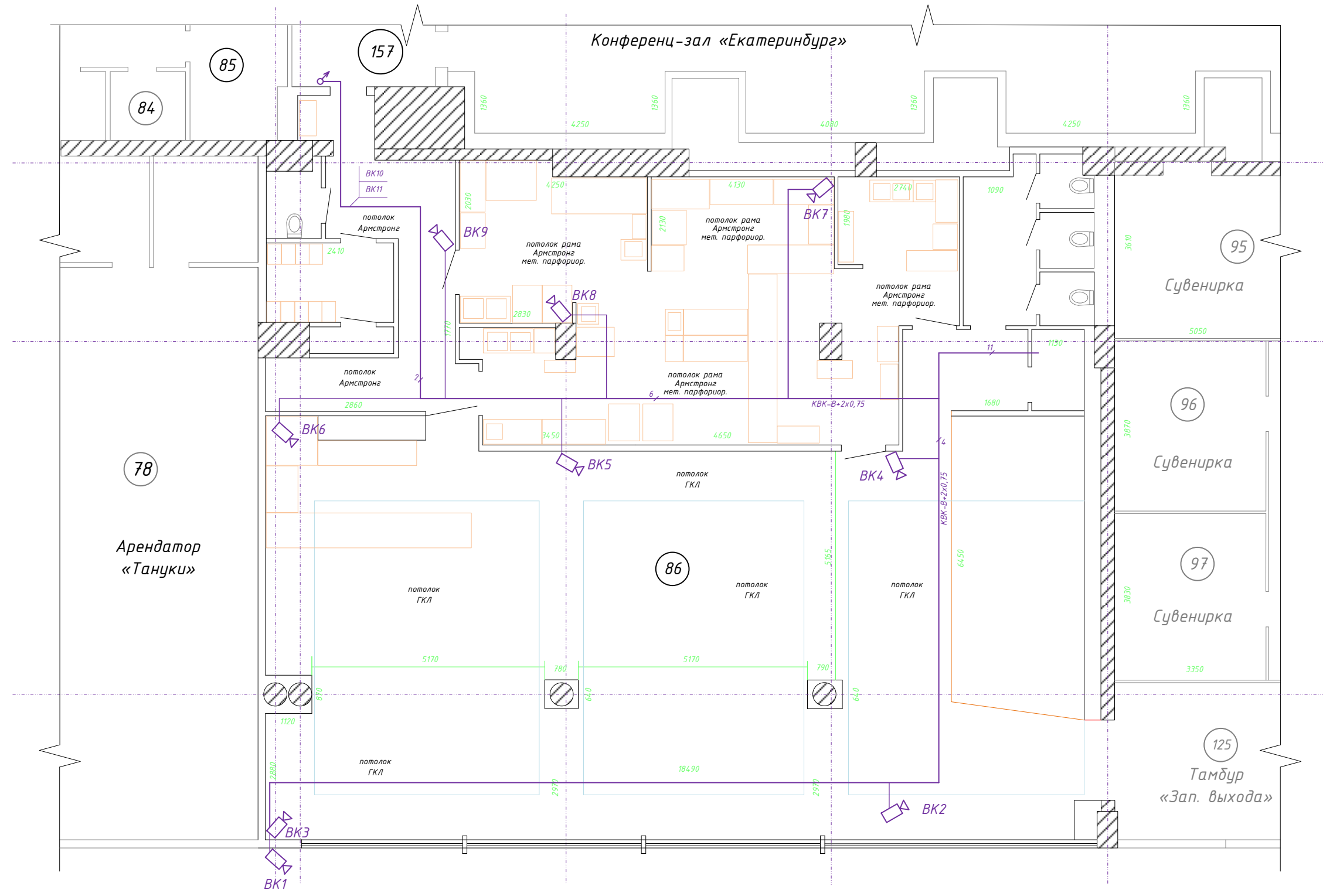
Согласовано			
Взам. инв. №			
Подп. и дата			
Инв. № подл.			

Арендатор
«Тануки»

Масштаб 1:100

					17-04-19-ПС.СОУЭ.ВН				
					Объект: Свердловская область, г. Екатеринбург, «Маринс Парк Отель» арендатор «Шашлыкоф»				
Изм.	Кол.уч.	Лист	№ док.	Подп.	Дата	Охранно-пожарная сигнализация. Система оповещения и видеонаблюдения.	Стадия	Лист	Листов
							ТП	7	
Разраб.		Захаров А.			04.19	Схема расположения оборудования и прокладки кабельных трасс. Система оповещения.	ООО «Союз Связь Стандарт»		
Провер.		Малюга А.			04.19				
Н.контр		Широков А.			04.19				

Согласовано			
Взам. инв. №			
Подп. и дата			
Инв. № подл.			



Масштаб 1:100

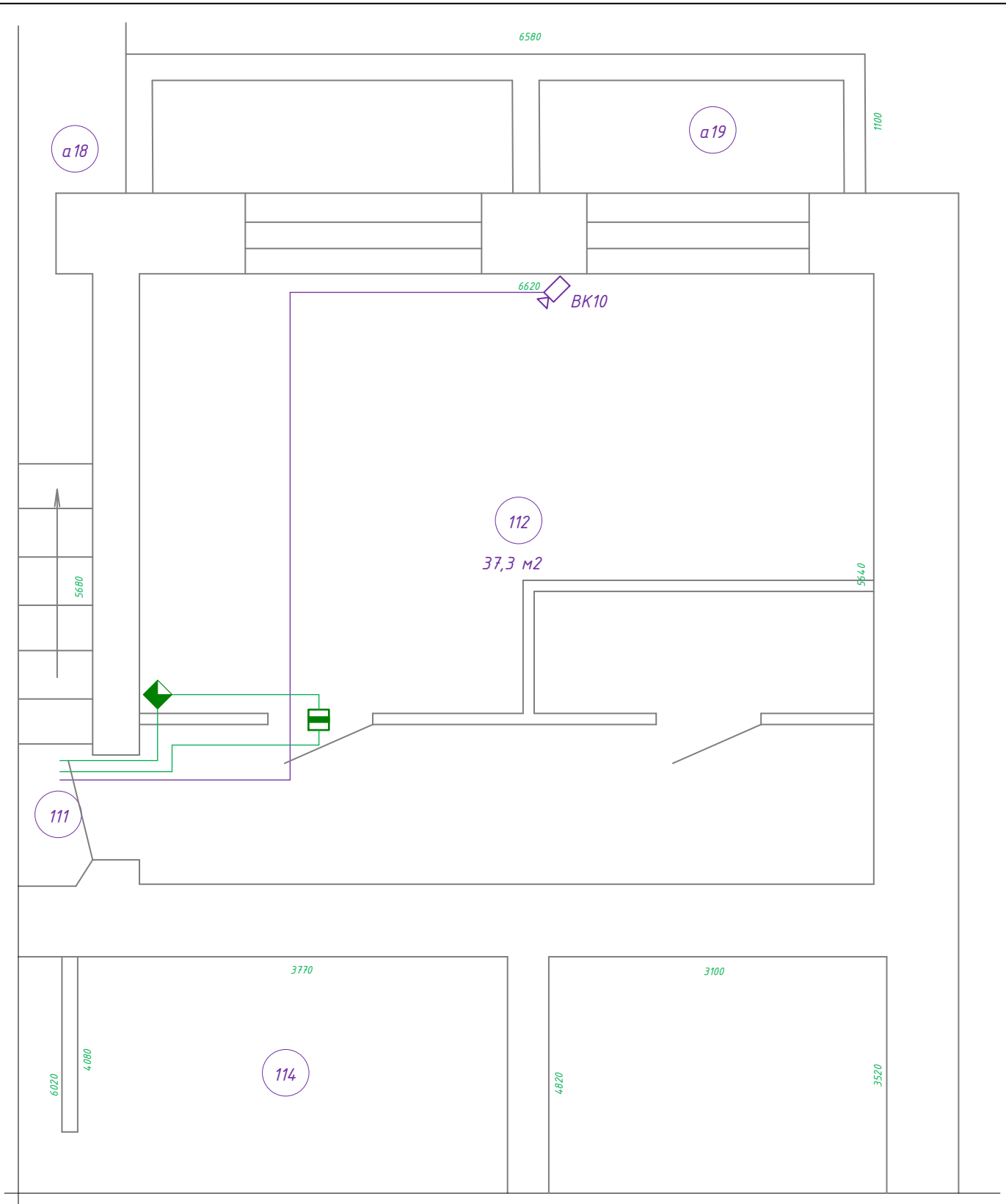
					17-04-19-ПС.СОУЭ.ВН				
					Объект: Свердловская область, г. Екатеринбург, «Маринс Парк Отель» арендатор «Шашлыкоф»				
Изм.	Кол.уч.	Лист	№ док.	Подп.	Дата	Охранно-пожарная сигнализация. Система оповещения и видеонаблюдения.	Стадия	Лист	Листов
	Разраб.	Захаров А.			04.19		ТП	8	
	Провер.	Малюга А.			04.19	Схема расположения оборудования и прокладки кабельных трасс. Система видеонаблюдения.	ООО «Союз Связь Стандарт»		
	Н.контр	Широков А.			04.19				

Согласовано	

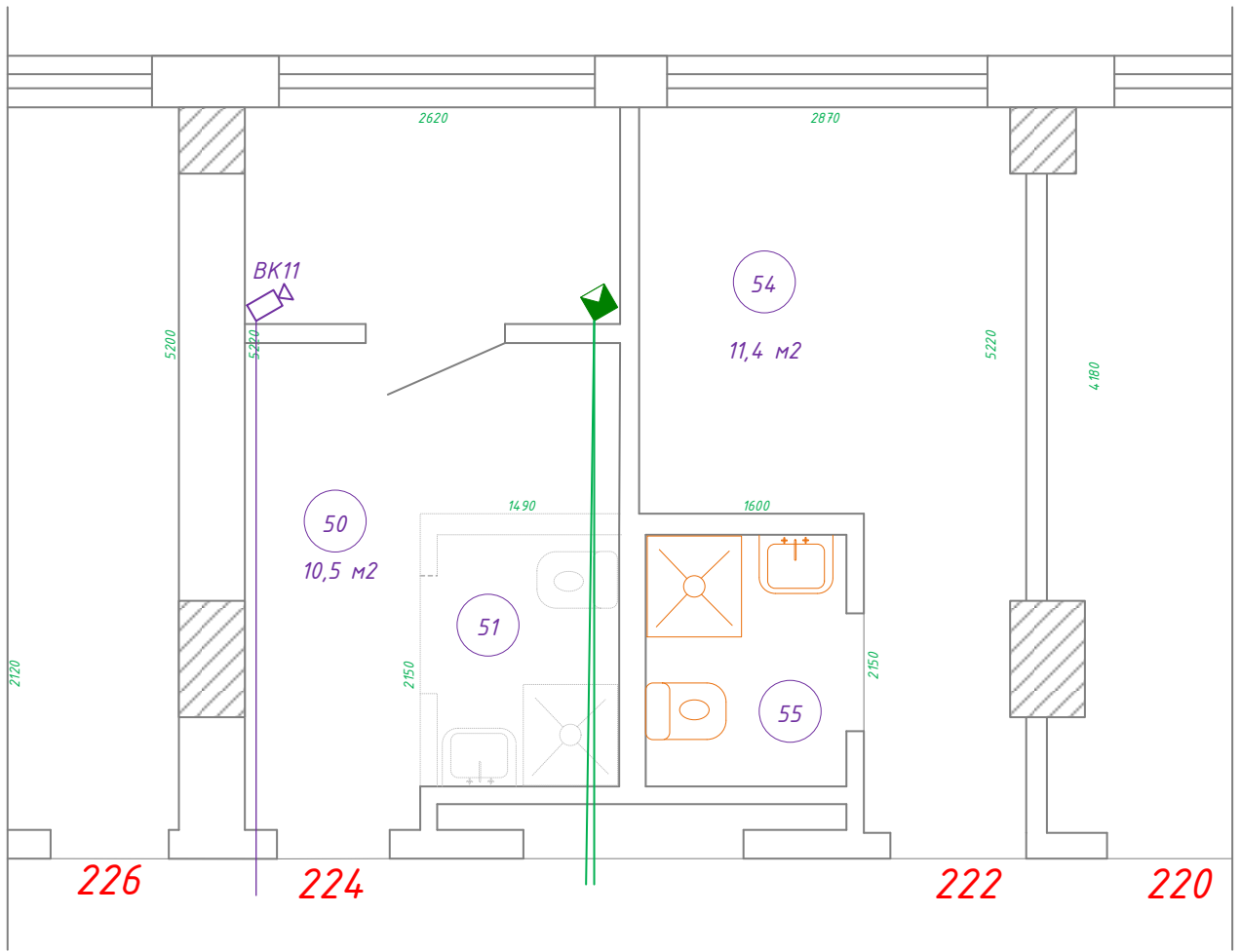
Взам. инв. №	
--------------	--

Подп. и дата	
--------------	--

Инв.№ подл.	
-------------	--



17-04-19-ПС.СОУЭ.ВН					
Объект: Свердловская область, г. Екатеринбург, «Маринс Парк Отель» арендатор «Шашлыкоф»					
Изм.	Кол.уч.	Лист	№ док.	Подп.	Дата
Разраб.		Захаров А.			04.19
Провер.		Малюга А.			04.19
Охранно-пожарная сигнализация.			Стадия	Лист	Листов
Система оповещения и видеонаблюдения.			ТП	9	
Схема расположения оборудования и прокладки кабельных трасс. Пом-1эт.			ООО «Союз Связь Стандарт»		



Согласовано	

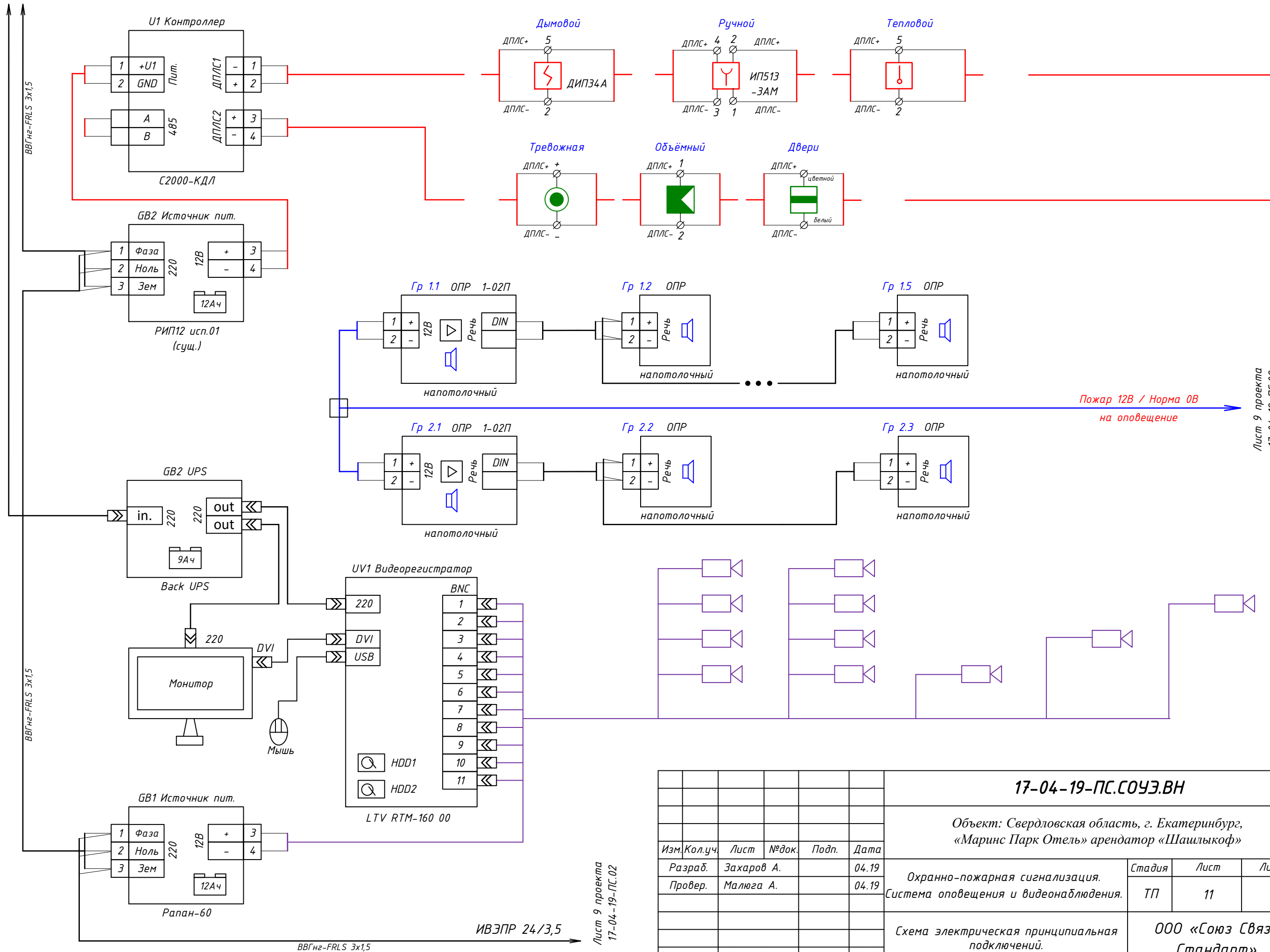
Взам. инв. №	
--------------	--

Подп. и дата	
--------------	--

Инв.№ подл.	
-------------	--

17-04-19-ПС.СОУЭ.ВН					
Объект: Свердловская область, г. Екатеринбург, «Маринс Парк Отель» арендатор «Шашлыкоф»					
Изм.	Кол.уч.	Лист	№ док.	Подп.	Дата
	Разраб.	Захаров А.			04.19
	Провер.	Малюга А.			04.19
	Н.контр	Широков А.			04.19
				Охранно-пожарная сигнализация. Система оповещения и видеонаблюдения.	
				ТП	Лист 10
				Схема расположения оборудования и прокладки кабельных трасс. Пом.224	
				ООО «Союз Связь Стандарт»	

на автоматы С6А в
ШС Шашлыкофф



Пожар 12В / Норма 0В
на оповещение

Лист 9 проекта
17-04-19-ПС.02

Согласовано

Взам. инв. №

Подп. и дата

Инв. № подл.

Лист 9 проекта
17-04-19-ПС.02

Изм.	Кол.уч.	Лист	№ док.	Подп.	Дата
Разраб.		Захаров А.			04.19
Провер.		Малюга А.			04.19
Н.контр		Широков А.			04.19

17-04-19-ПС.СОУЗ.ВН

Объект: Свердловская область, г. Екатеринбург,
«Маринс Парк Отель» арендатор «Шашлыкофф»

Охранно-пожарная сигнализация.
Система оповещения и видеонаблюдения.

Стадия	Лист	Листов
ТП	11	

Схема электрическая принципиальная
подключений.

ООО «Союз Связь
Стандарт»

Позиция	Наименование и техническая характеристика	Тип, марка, обозначение документа, опросного листа	Код оборудования, изделия, материала	Завод-изготовитель	Единица измерения	Количество	Масса единицы, кг	Примечания
1	2	3	4	5	6	7	8	9
1.	Оборудование охранно-пожарной сигнализации							
1.1	Контроллер двухпроводной линии связи	С2000-КДЛ		Болид	шт	1		
1.2	Извещатель пожарный дымовой оптико-электронный точечный	ДИПЗ4А-03		Болид	шт	18		
1.3	Извещатель пожарный тепловой	С-2000-ИП-03		Болид	шт	2		
1.4	Извещатель пожарный ручной электроконтактный	ИПР 513-ЗАМ		Болид	шт	2		
1.5	Извещатель охранный оптико-электронный адресный	С2000-ИК исп.02		Ризлта	шт	20		
1.6	Извещатель охранный магнитоконтактный адресный	С2000-СМК исп.01		Болид	шт	6		
1.7	Кнопка тревожная адресная	С2000-КТ		Болид	шт	1		
2.	Оборудование системы оповещения							
2.1	Оповещатель пожарный речевой	ОПР 1-02П		УралКомплектСервис	шт	2		
2.2	Акустическая система	ОПР		УралКомплектСервис	шт	5		
3.	Оборудование системы видеонаблюдения							
3.1	Видеокамера 1/2.7" CMOS, AHD+TVI+CVI, 12В, по горизонтали 103°	СХМ-720 41		LTV	шт	11		
3.2	Видеорегистратор 16xBNC+18IP, HD-TVI, 12 В, H.264, 2xHDD до 6 Тб	RTM-160 00		LTV	шт	1		
3.3	Жёсткий диск 4Тб, HDD, SATA III, 3.5" 5400об/мин; буф. память 64Мб	WD40PURZ		WD	шт	2		
3.4	Монитор 21.5", TN+film, 1920x1080, 16:9, 250кд/м2, D-SUB (VGA), DVI	223V5LSB		Philips	шт	1		
3.5	Источник бесперебойного питания 1050ВА, 600Вт, интерфейс USB	Back Basic 1050 Euro		IPPON	шт	1		
3.6	Источник вторичного электропитания 6 А, под АКБ 12 Ач	Рапан-60		Бастуон	шт	1		
3.7	Аккумуляторная батарея 12 В /12 Ач	HR 12-12		Delta	шт	1		

Согласовано

Взам. инв. №

Подп. и дата

Инв.№ подл.

						17-04-19-ПС.СОУЭ.ВН			
						Объект: Свердловская область, г. Екатеринбург, «Маринс Парк Отель» арендатор «Шашлыкоф»			
Изм.	Кол.уч.	Лист	№ док.	Подп.	Дата	Пожарная сигнализация. Система оповещения и видеонаблюдения.	Стадия	Лист	Листов
	Разраб.	Захаров А.			04.19		ТП	1.1	2
	Провер.	Малюга А.			04.19	Спецификация оборудования и материалов.	ООО «Союз Связь Стандарт»		
	Н.контр	Широков А.			04.19				

Позиция	Наименование и техническая характеристика	Тип, марка, обозначение документа, опросного листа	Код оборудования, изделия, материала	Завод-изготовитель	Единица измерения	Количество	Масса единицы, кг	Примечания
1	2	3	4	5	6	7	8	9
4.	Материалы пожарной сигнализация и оповещение о пожаре							
4.1	Кабель огнестойкий однопроводный с низким дымогазовыделением	КПСнг(A)-FRLS 1x2x0,5		Технокабель	м	50		
4.2	Кабель-канал 15x10				м	6		
4.3					м			
5.	Материалы охранно-пожарная сигнализация							
5.1	Кабель огнестойкий однопроводный с низким дымогазовыделением	КПСнг(A)-FRLS 1x2x0,5		Технокабель	м	500		
5.2					м			
6.	Материалы системы видеонаблюдения							
6.1	Кабель с коаксиальным проводником и 2 жилами для питания	КВК-В+2x0,75			м	630		
6.2					м			

Взам. инв. №

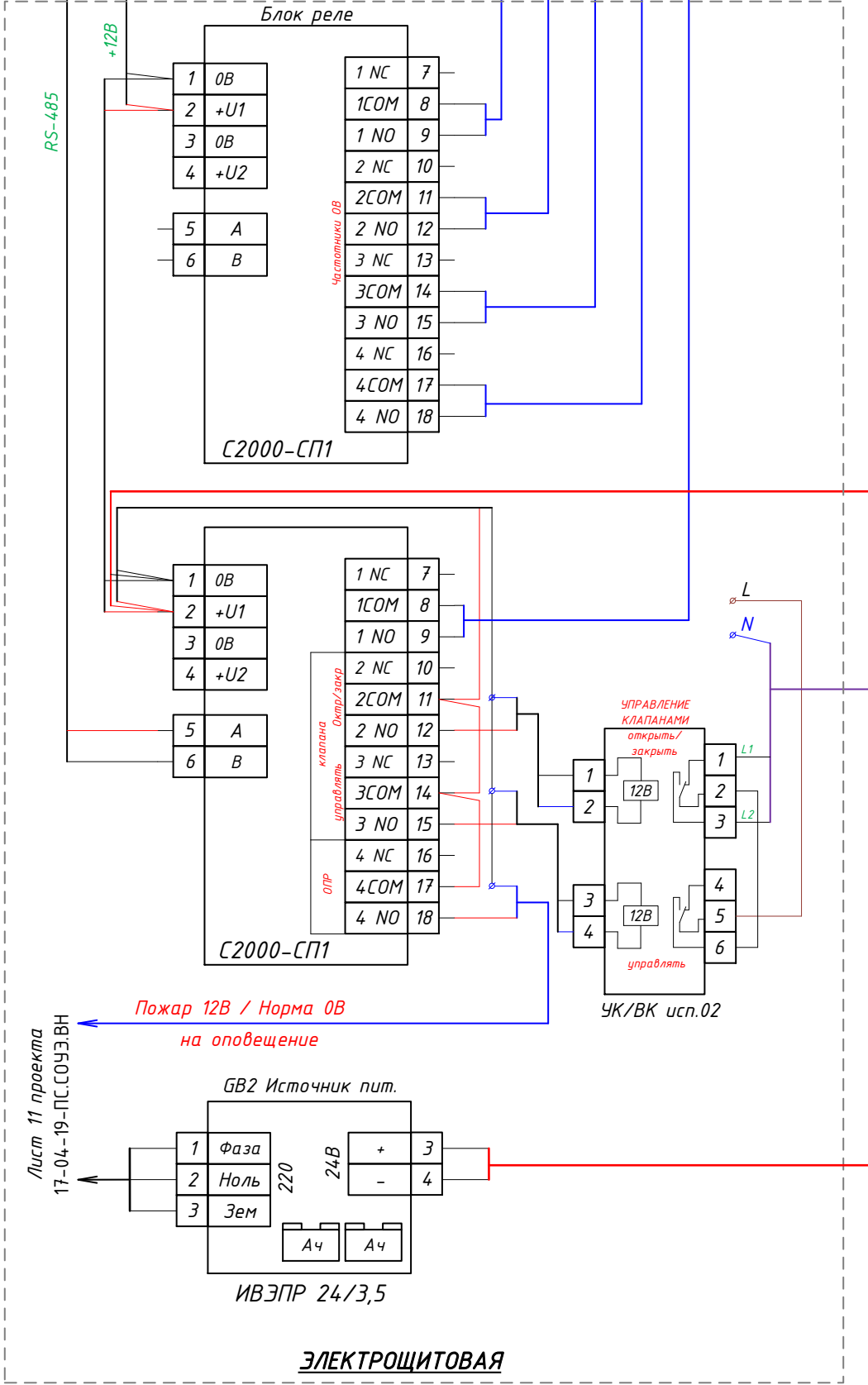
Подп. и дата

Инв. № подл.

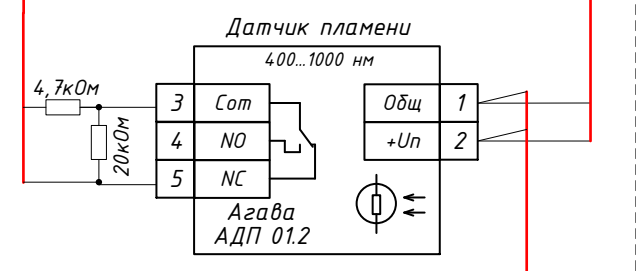
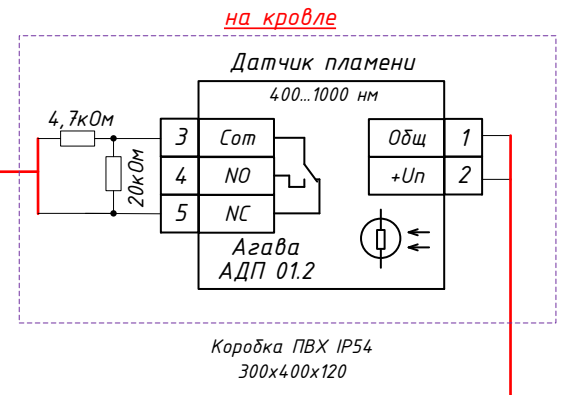
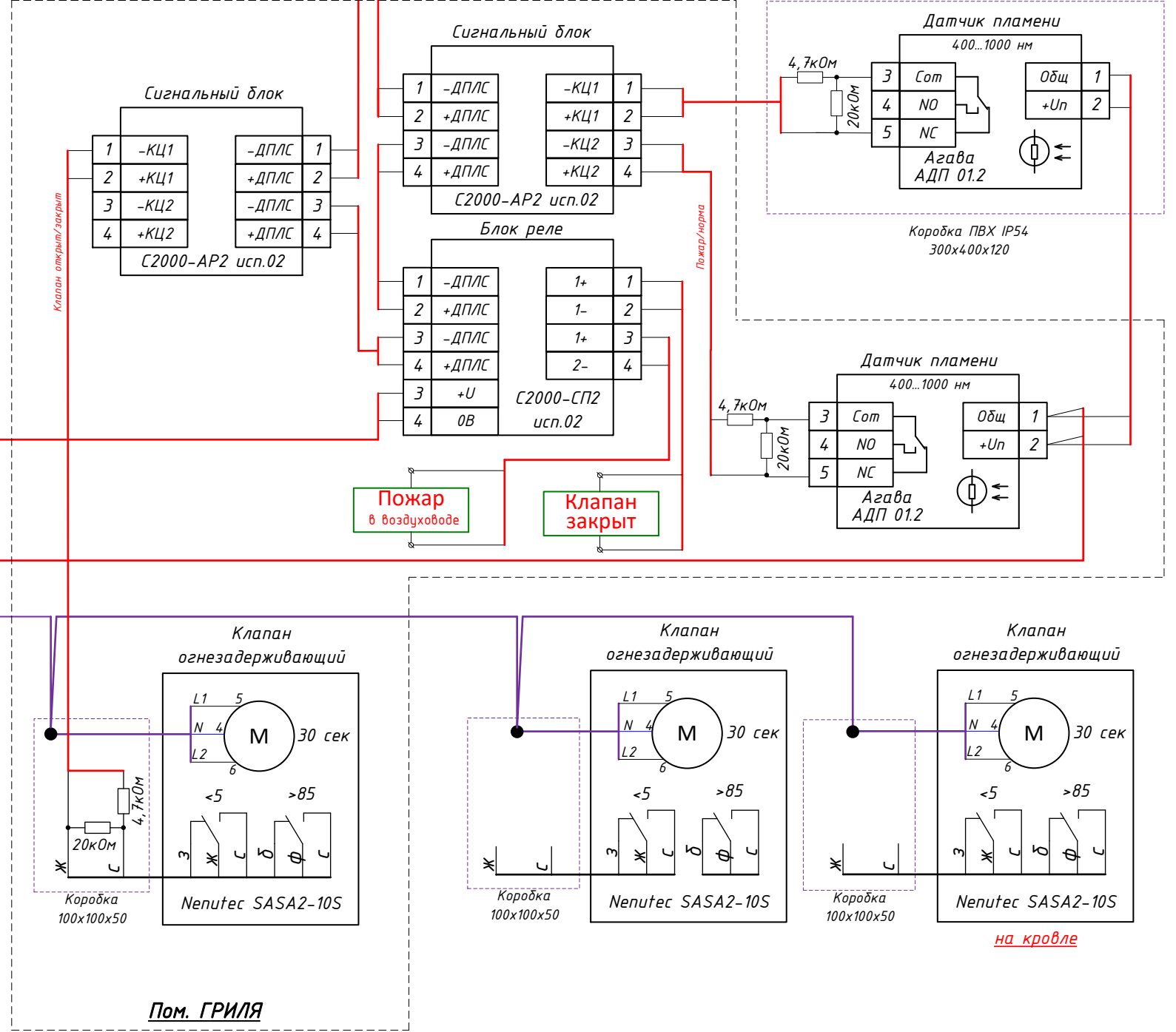
Изм.	Лист	№ док.	Подп.	Дата

17-04-19-ПС.СОУЭ.ВН

ЭЛЕКТРОЩИТОВАЯ



Пом. ГРИЛЯ



Согласовано

Взам. инв. №

Подп. и дата

Инв.№ подл.

Пожар 12В / Норма 0В
на оповещение

Лист 11 проекта
17-04-19-ПС.СОУЭ.ВН

Изм.	Кол.уч.	Лист	№ док.	Подп.	Дата
Разраб.		Захаров А.			04.19
Провер.		Малюга А.			04.19
Н.контр		Широков А.			04.19

17-04-19-ПС.02

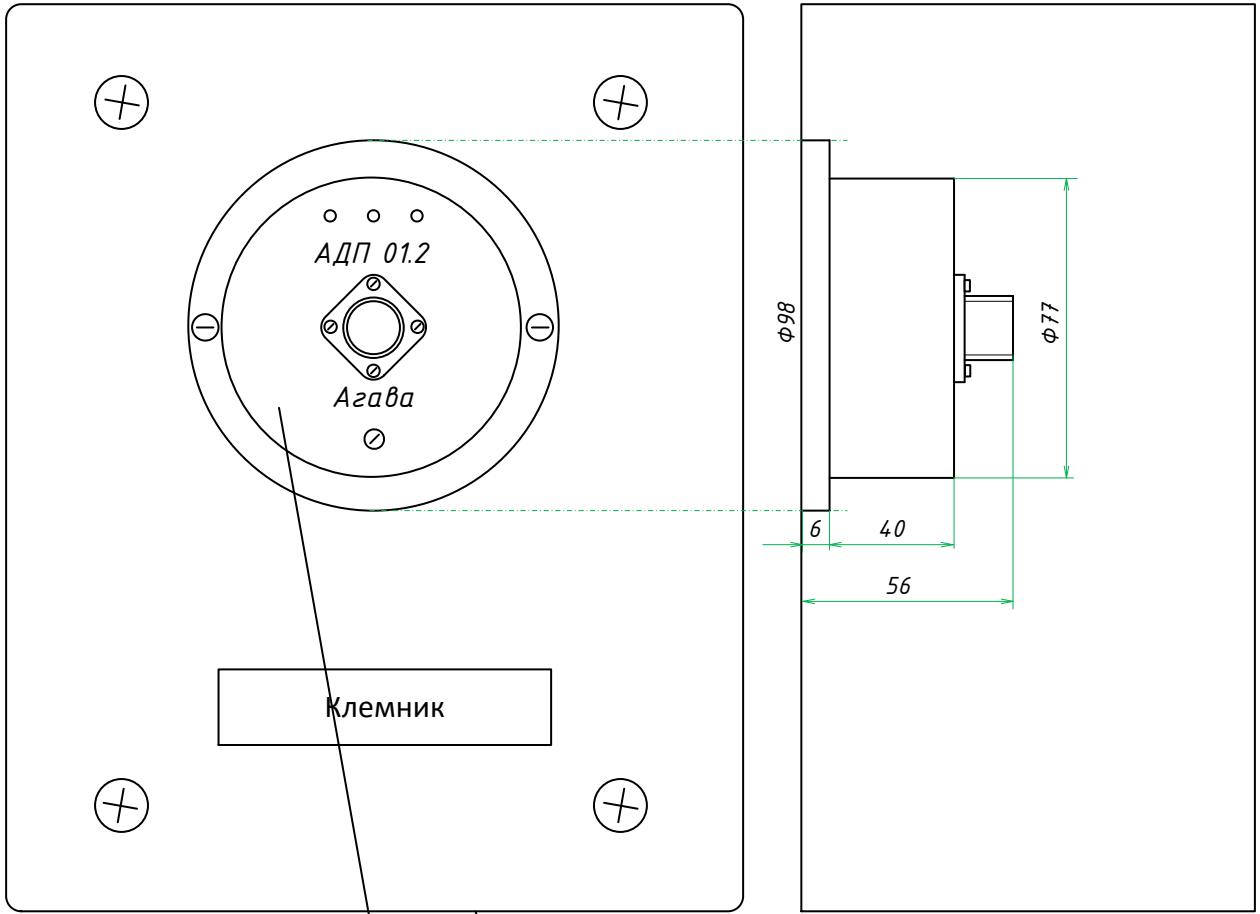
Объект: Свердловская область, г. Екатеринбург,
«Маринс Парк Отель» арендатор «Шашлыкоф»

Пожарная сигнализация. Гриль.

Стадия	Лист	Листов
ТП	4	

Схема электрическая принципиальная
подключений.

ООО «Союз Связь
Стандарт»



*Датчик-реле
наличия пламени*

*Коробка распределительная
полистирол IP54 240x195x120*

Технические требования:

1. В дне коробки выпилить отверстие Φ 98 мм;
2. Освободить вент. короб от теплоизоляции на месте установки коробки;
3. Коробку закрепить саморезами на удобной для обслуживания высоте;
4. Датчик закрепить на штатные отв. Φ 6 мм;
5. После монтажа верх и боковые примыкания коробки к вентиляционному коробу проклеить силиконовым герметиком во избежании попадания влаги в коробку.

Согласовано					
Взам. инв. №					
Подп. и дата					
Инв.№ подл.					

17-04-19-ПС.02

Объект: Свердловская область, г. Екатеринбург,
«Маринс Парк Отель» арендатор «Шашлыкоф»

Изм.	Кол.уч.	Лист	№ док.	Подп.	Дата				
Разраб.		Захаров А.			04.19	Пожарная сигнализация. Гриль.	Стадия	Лист	Листов
Провер.		Малюга А.			04.19		ТП	5	
Н.контр		Широков А.			04.19				

Схема расположения оборудования в
коробке на кровле.

ООО «Союз Связь
Стандарт»

Позиция	Наименование и техническая характеристика	Тип, марка, обозначение документа, опросного листа	Код оборудования, изделия, материала	Завод-изготовитель	Единица измерения	Количество	Масса единицы, кг	Примечания
1	2	3	4	5	6	7	8	9
1.	Оборудование пожарной сигнализации Гриля							
1.1	Блок сигнально-пусковой адресный 4 релейных выхода "СК"	С2000-СП1		Болид	шт	2		
1.2	Источник вторичного электропитания резервированный до 3,5 А	ИВЭПР 24/3,5 2x7-Р		Рубеж	шт	1		
1.3	Аккумуляторная батарея 12 В / 7 А ч	HR 12-7		Delta	шт	2		
1.4	Устройство коммутационное на 2 канала, 12 В, 40 мА, до 250В, 10А	УК/ВК исп.02		Радиус	шт	1		
1.5	Адресный расширитель два шлейфа для подключения извещателей	С2000-АР2		Болид	шт	2		
1.6	Датчик-реле наличия пламени	АДП 01.2		Агава	шт	2		на кровле 1 шт
1.7	Электропривод противопожарного клапана реверсивный 220В, 30 сек.	SASA2-10S		Neputec	шт	3		установлений
1.8	Блок сигнально-пусковой адресный по ДПЛС	С2000-СП2 исп.02		Болид	шт	1		клапана
1.9	Коробка накладная соединительная 100x100x50 IP41			HEGEL	шт	3		
1.10	Коробка распределительная полистирол IP54 240x195x120 IP55				шт	1		на кровле АДП 01.2
1.11	Таблички Люкс 12 В				шт	2		
2.	Материалы пожарной сигнализации Гриля							
2.1	Кабель огнестойкий однопроволочный с низким дымогазовыделением	КПСн2(А)-FRLS 1x2x0,5		Технокабель	м	40		
2.2					м			

Согласовано

Взам. инв. №

Подп. и дата

Инв.№ подл.

Изм.	Кол.уч.	Лист	№ док.	Подп.	Дата
	Разраб.	Захаров А.			04.19
	Провер.	Малюга А.			04.19
	Н.контр	Широков А.			04.19

17-04-19-ПС.02		
Объект: Свердловская область, г. Екатеринбург, «Маринс Парк Отель» арендатор «Шашлыкоф»		
Пожарная сигнализация. Гриль.	Стадия	Лист
	ТП	1.1
Спецификация оборудования и материалов.		ООО «Союз Связь Стандарт»