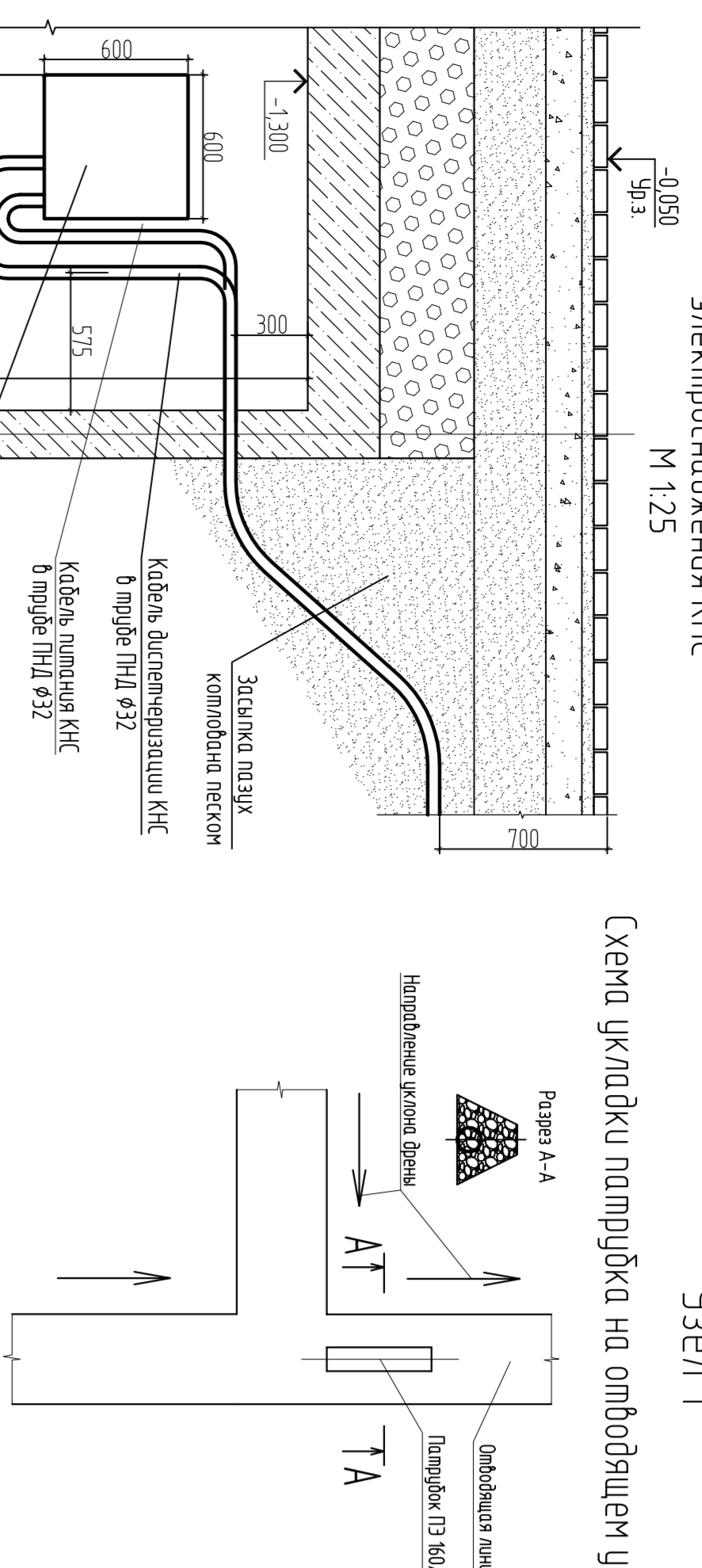
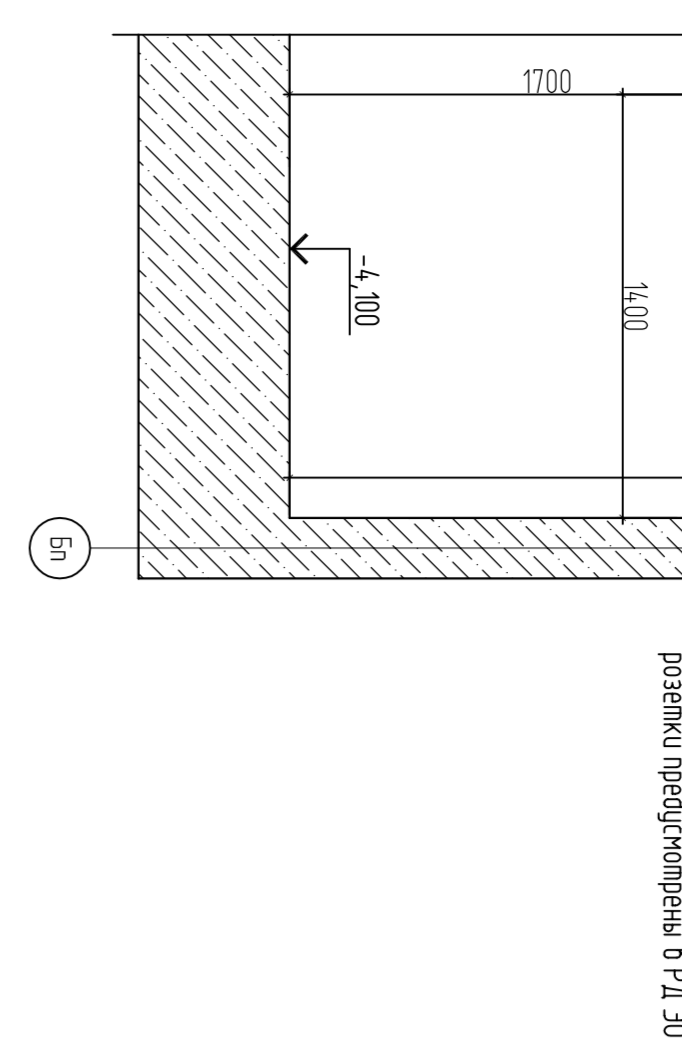


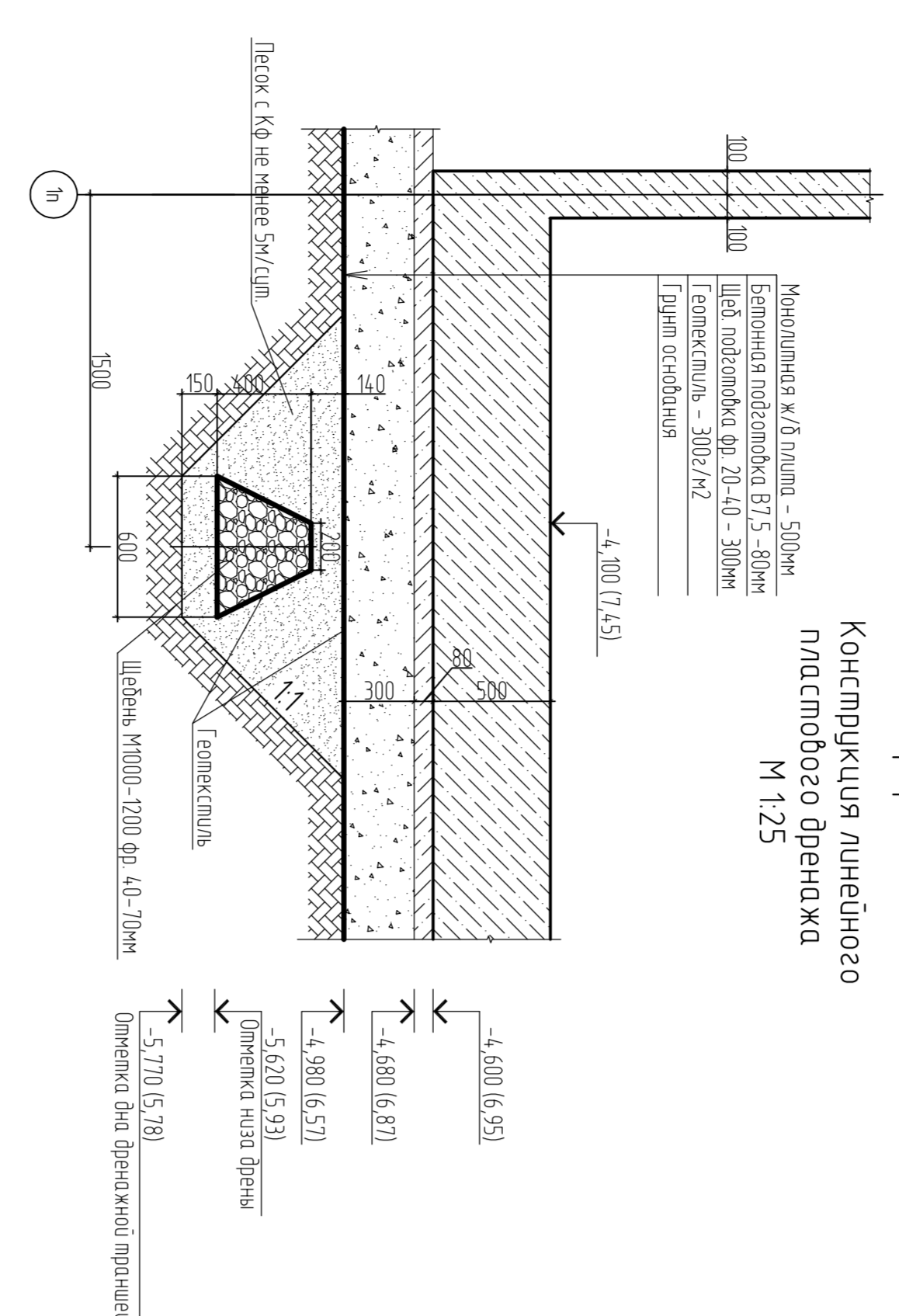
Эквиз участка шума
Землепользователя КНЦ
М 1725



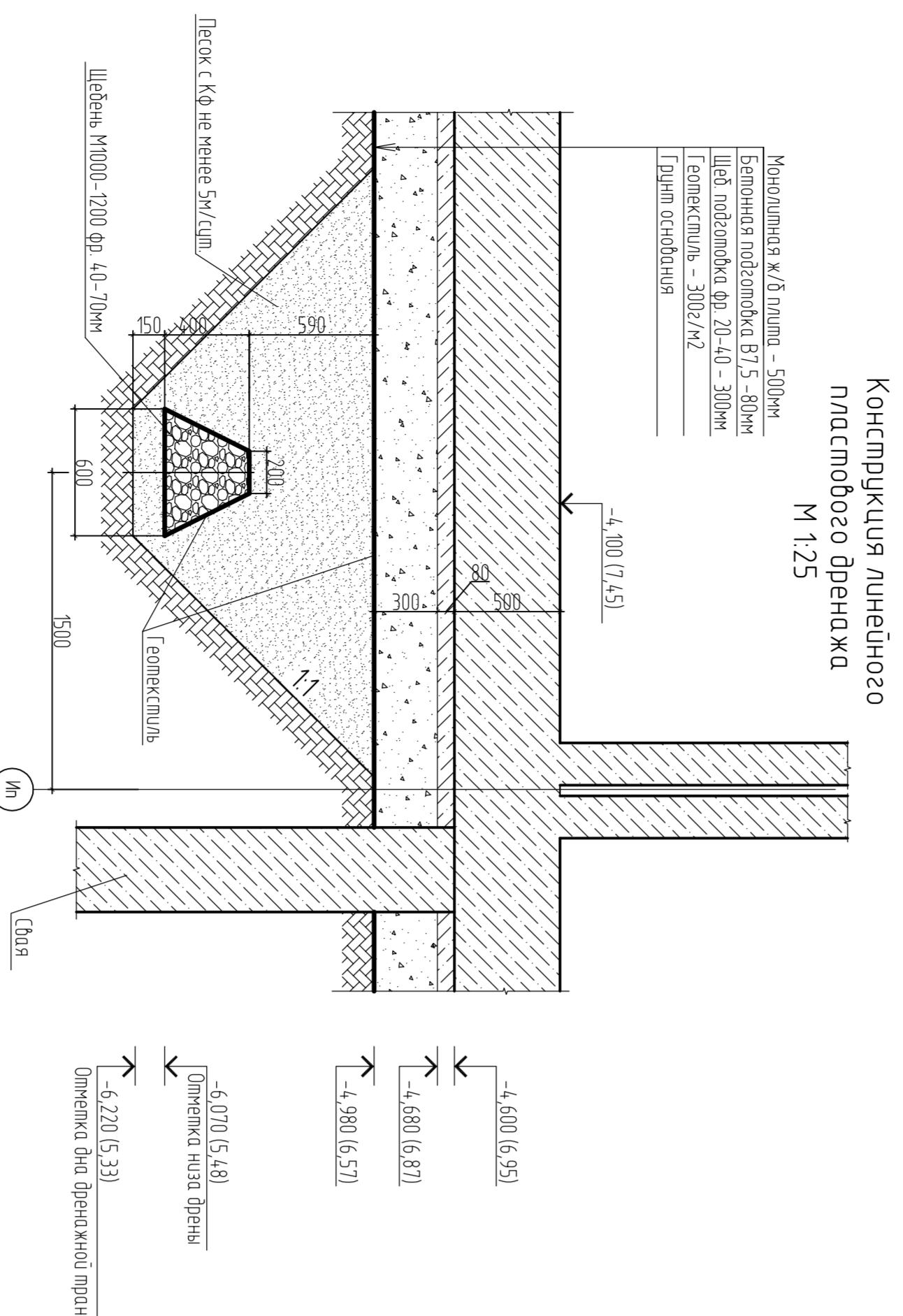
Узел 1
Схема укладки ленточка на объекте участка М 1740



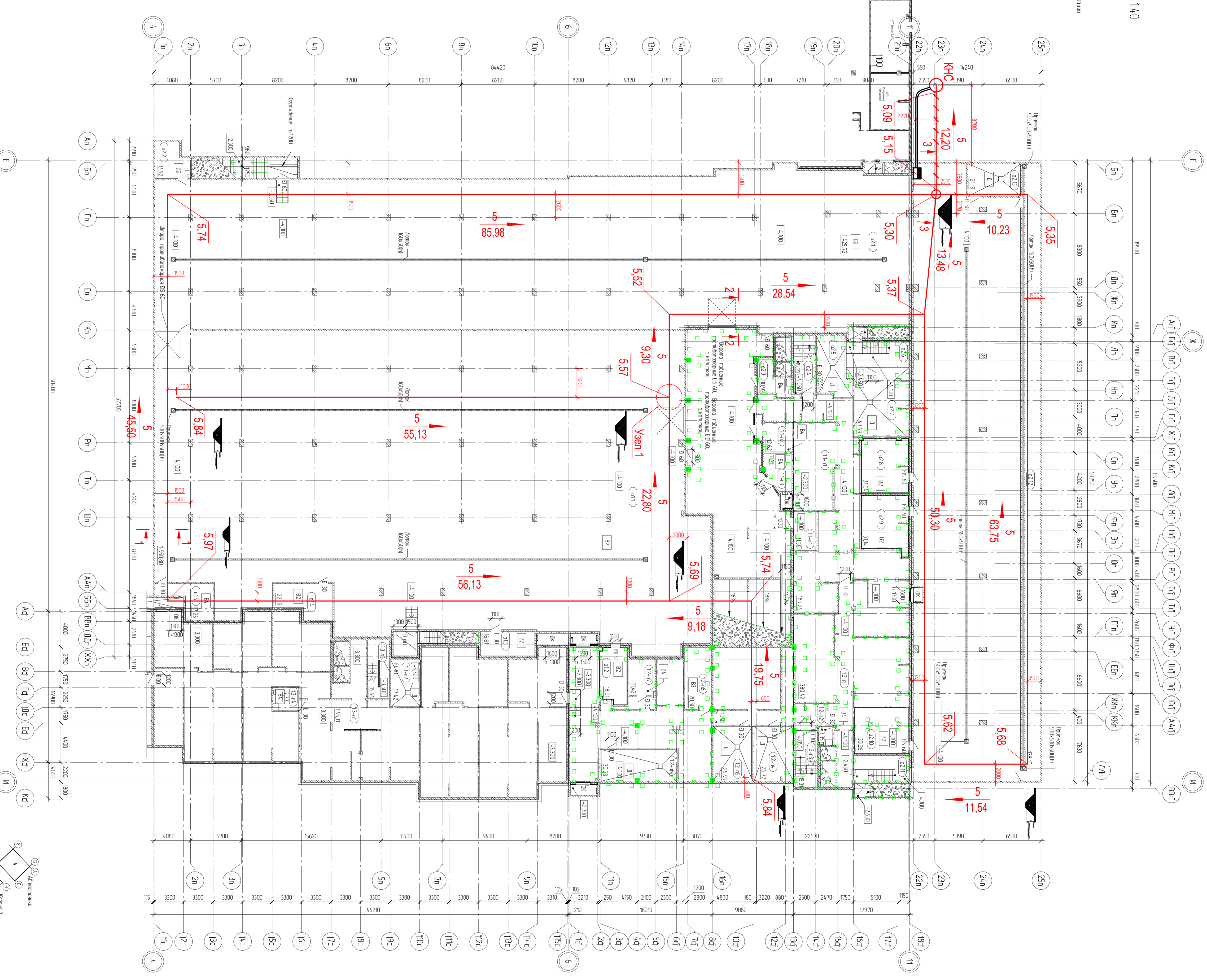
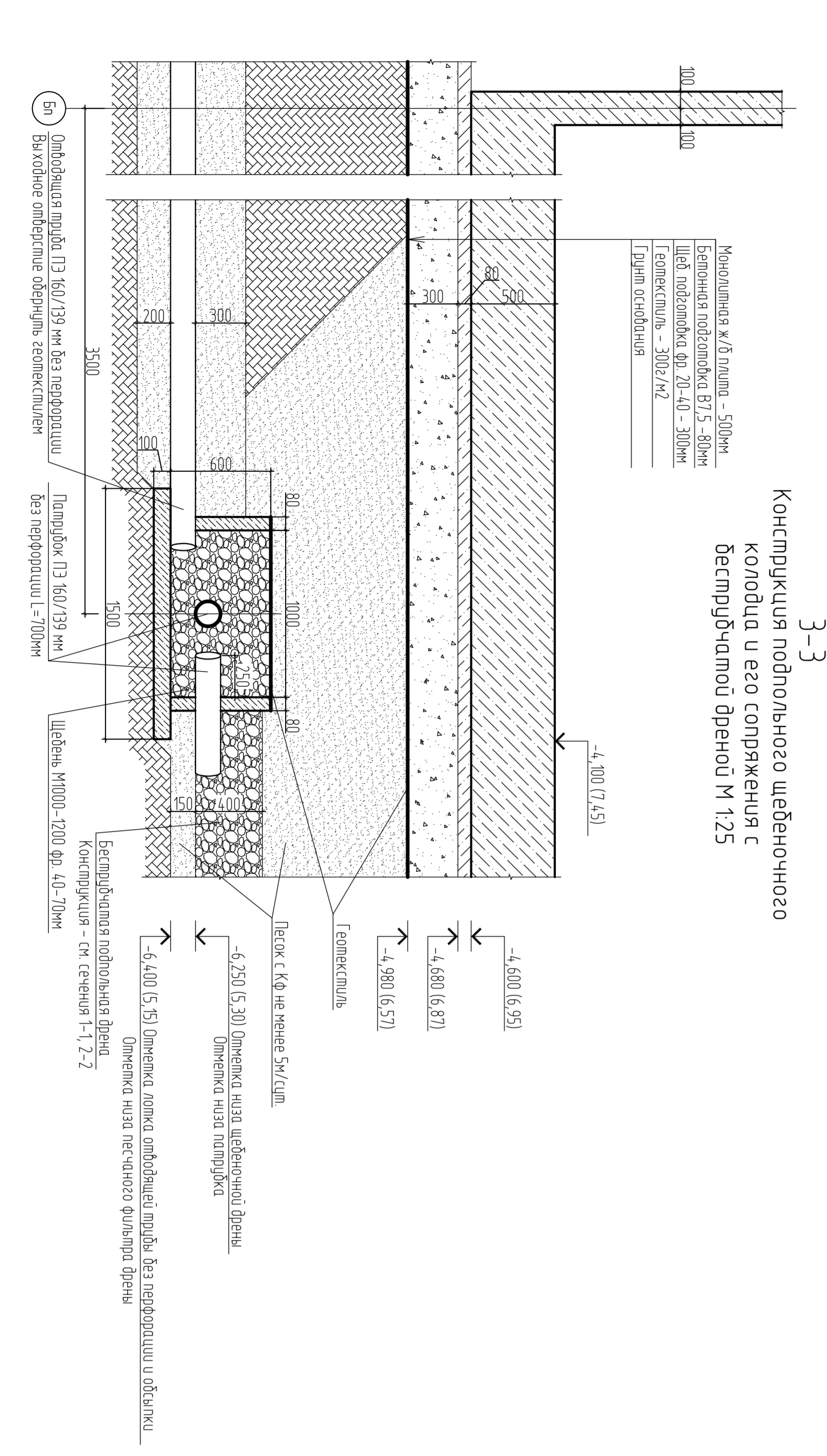
1-1
Конструкция ленточного ленточного дренажа М 1725



2-2
Конструкция ленточного ленточного дренажа М 1725



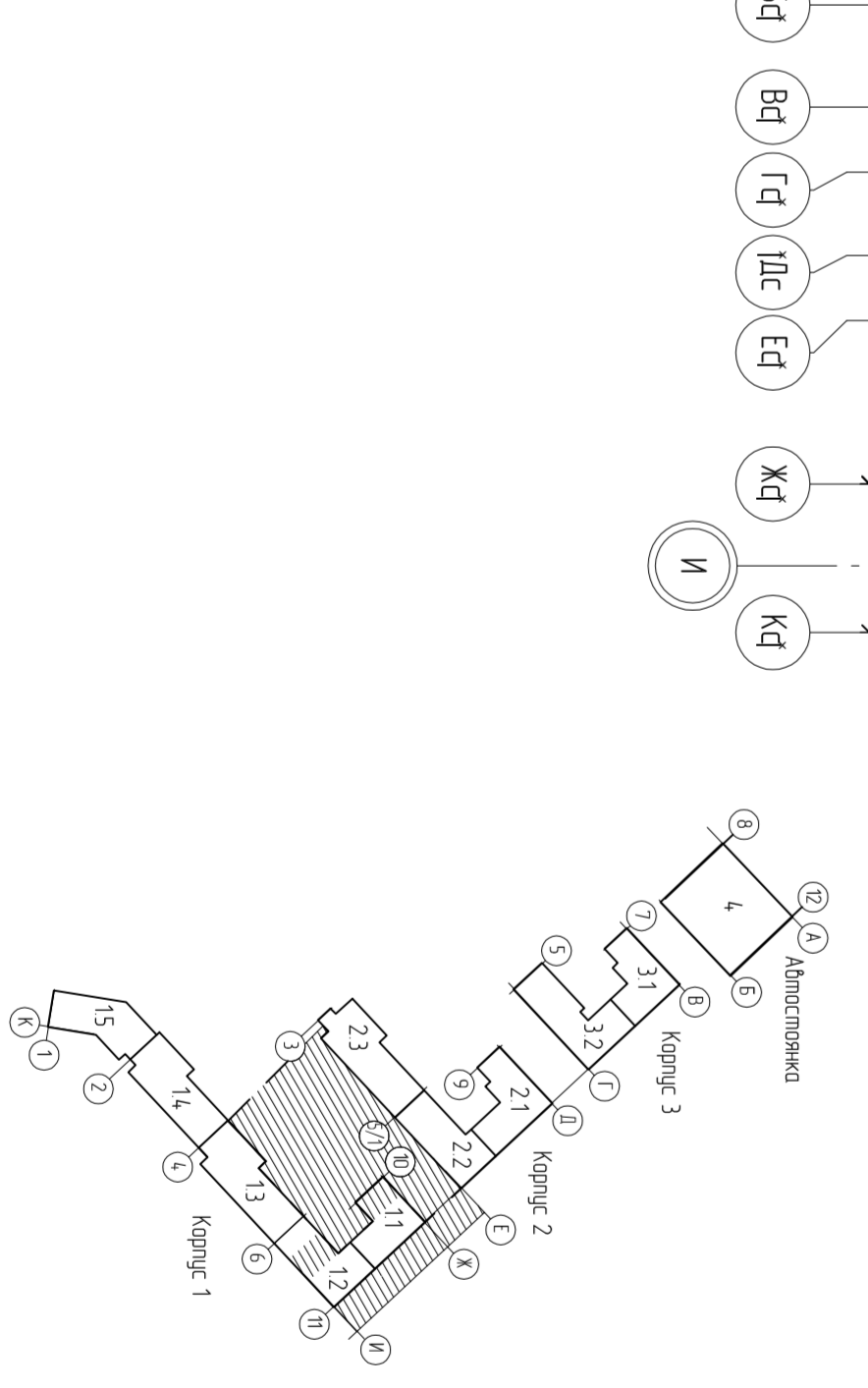
3-3
Конструкция подпольного цветочного колодца и его сопряжения с дренажной трубой М 1725



Условные обозначения

Обозначение	Назначение
	Проектная сеть ленточного дренажа
	Проектная сеть дренажных труб
	Дренаж подпольного дренажа др. 40-70мм
	Уклон дренажа
	Дренаж существующий
	Проектная сеть канализации и водоснабжения
	Проектная сеть электроснабжения

№	Дата	Исполнитель
1		
2		
3		
4		
5		
6		
7		
8		
9		
10		



№	Дата	Исполнитель
1		
2		
3		
4		
5		
6		
7		
8		
9		
10		