

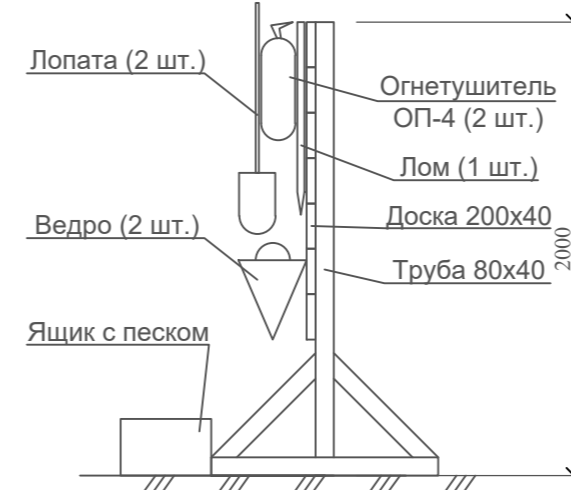
Условные обозначения

|  |   |
|--|---|
|  | Временное ограждение стройплощадки  |
|  | Временный проезд из сборных плит  |
|  | Опасная зона работы крана   |
|  | Въезд/выезд на строительную площадку  |
|  | Временные площадки складирования грунта   |
|  | Пункт очистки (мойки) колес автотранспорта  |
|  | Ворота для въезда, выезда из строительной площадки  |
|  | Временные площадки складирования материалов и конструкций   |
|  | Временное здание контейнерного типа   |
|  | Пост охраны   |
|  | Направление движения автотранспорта   |
|  | Место для курения   |
|  | Контейнер для строительных отходов  |
|  | Мусорный контейнер для бытовых отходов  |
|  | Биотуалет   |
|  | Прожекторная установка  |
|  | Стенд с противопожарным инвентарем<br>Место для первичных средств пожаротушения   |
|  | Стенд со схемами строповки и таблицей масс грузов   |
|  | Въездной стенд с транспортной схемой  |
|  | Информационный щит  |
|  | Противопожарная стенка из блоков фбс  |
|  | Знак "Осторожно! Работает кран"   |
|  | Знак "проход запрещен"  |
|  | Знак ограничения скорости движения автотранспорта - 5 км/ч  |
|  | Участка проектирования и благоустройства 2-ой очереди стр-ва  |
|  | Сносимые здания и сооружения  |
|  | Линия ограничения зоны действия крана с запретом подъема груза на высоту более 1м от уровня земли (знак Р 21 с поясняющей табличкой по ГОСТ Р 12.4.026-2001 ССБТ) |

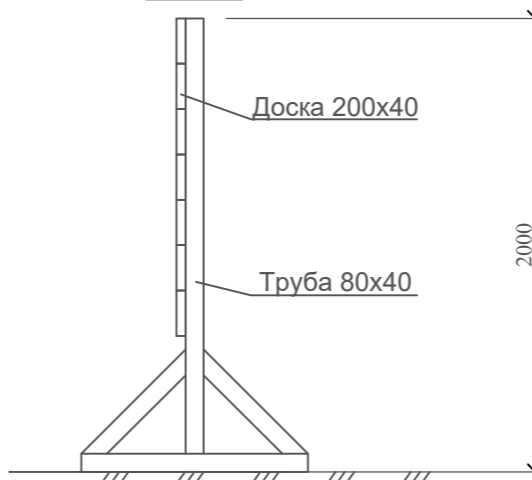
Конструкция площадок складирования

Сборные железобетонные плиты типа 2П 30.18-30 (3000x1750x170мм.)  
Песчаный подстилающий слой толщиной 100мм  
Выровненная существующая площадка  
i=0.001

Пожарный стенд



Информационный стенд

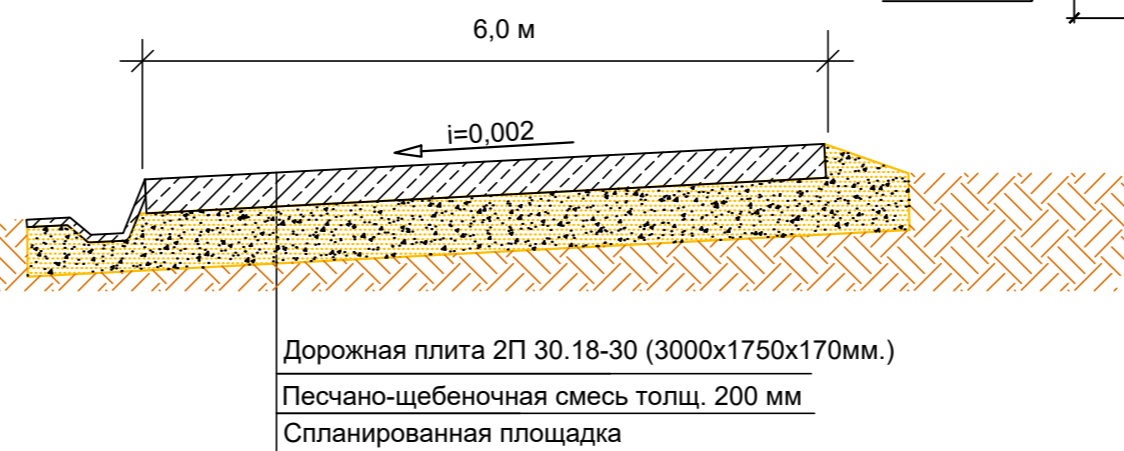


Эскиз информационного щита

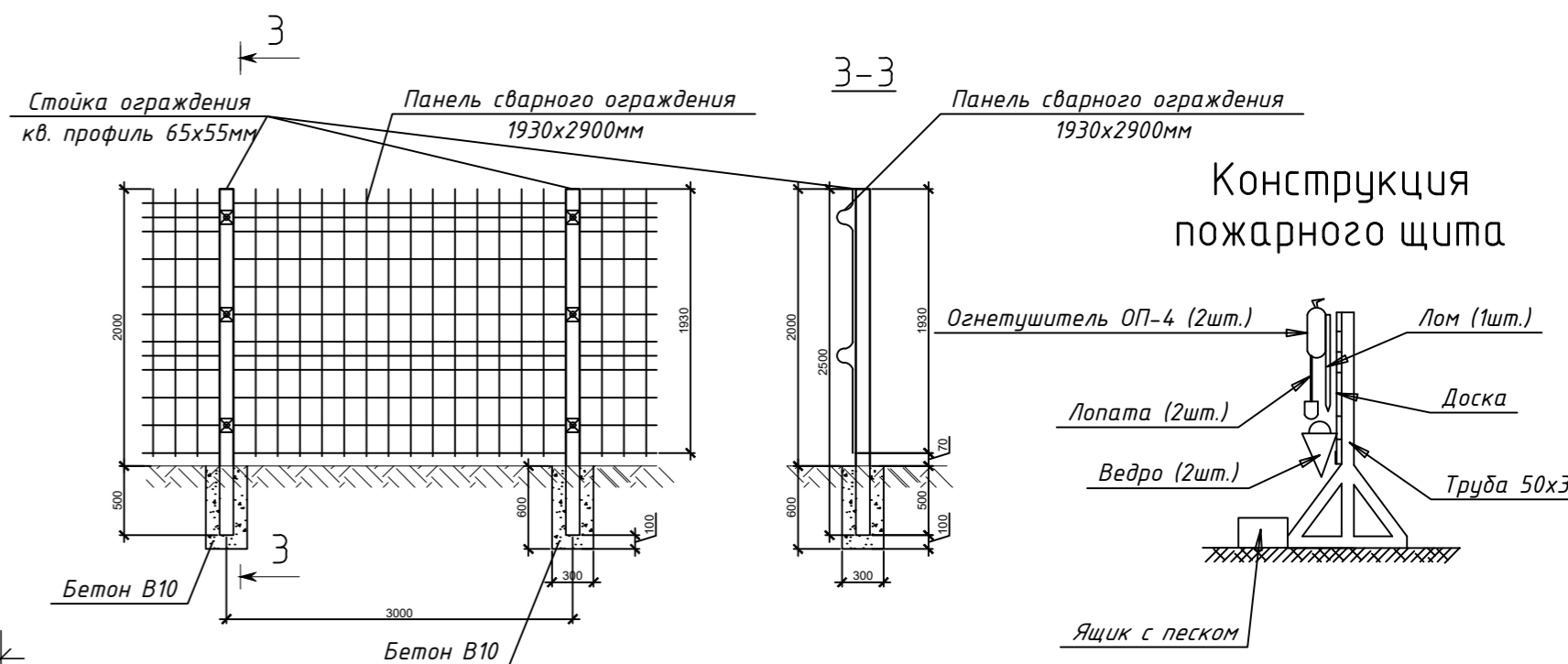
|                     |                      |                  |
|---------------------|----------------------|------------------|
| Внешний вид объекта | Генпроектировщик:    | _____            |
|                     | Ответственное лицо:  | _____            |
|                     | Телефон:             | _____            |
|                     | Застройщик:          | _____            |
|                     | Ответственное лицо:  | _____            |
|                     | Телефон:             | _____            |
|                     | Генподрядчик:        | _____            |
|                     | Ответственное лицо:  | _____            |
|                     | Телефон:             | _____            |
|                     | Сроки строительства: | Начало: _____    |
|                     |                      | Окончание: _____ |

Уважаемые жители!  
Приносим Вам свои извинения за причиненные временные неудобства в период строительства объекта

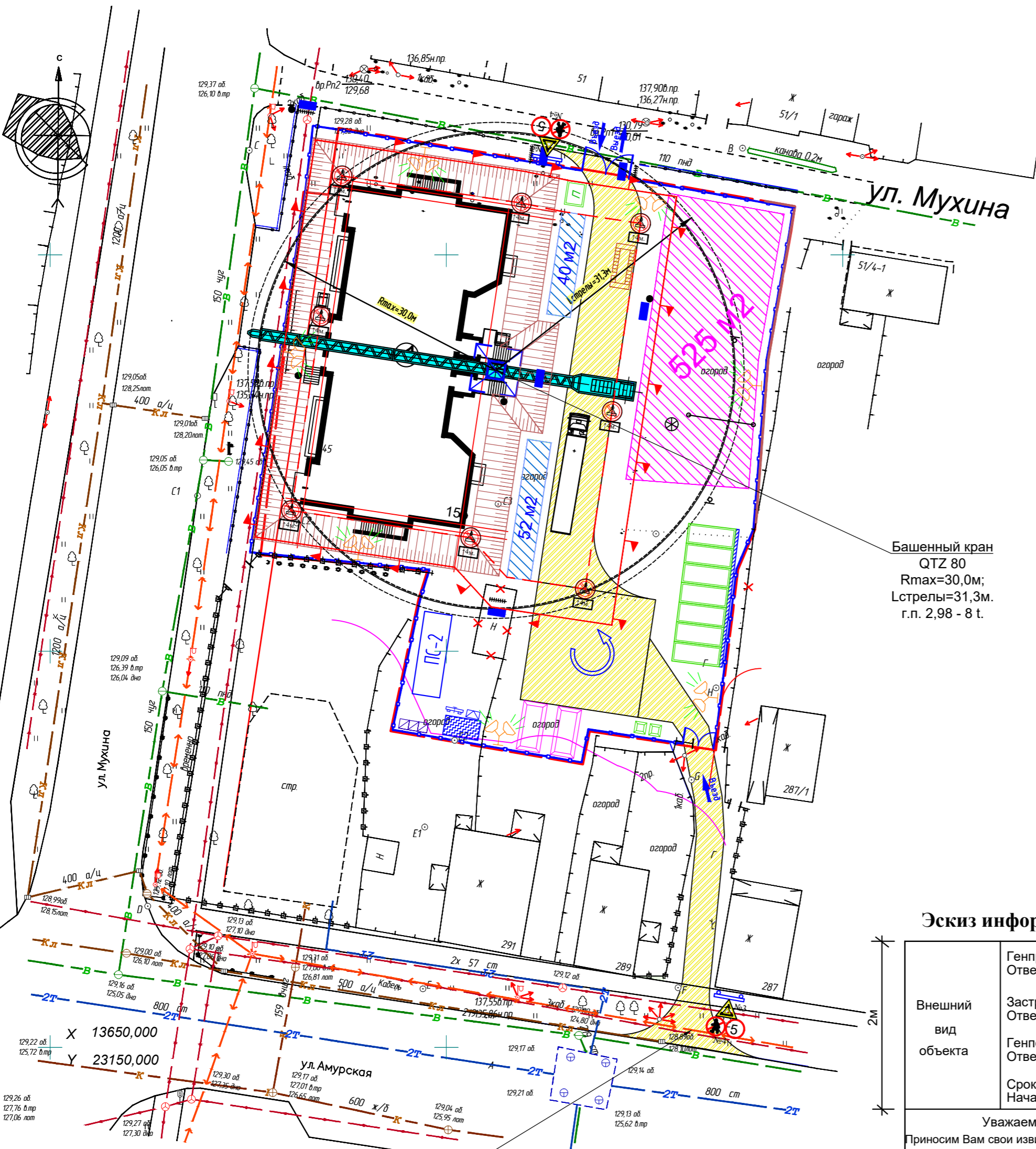
Конструкции временной дороги



Временное инвентарное ограждение из металлической сетки



|                                 |  |  |  |  |   |  |  |
|---------------------------------|--|--|--|--|---|--|--|
| Изм. Колуч. Лист №рек. Пр. Дата |  |  |  |  | 28-2018-579П-ПОС  |  |  |
| ГИП Каширин 07.19г.             |  |  |  |  | Многоквартирный жилой дом со встроенными нежилыми помещениями в 17 квартале города Благовещенска    |  |  |
| Разработал Митяженков 07.19г.   |  |  |  |  | Проект организации строительства  |  |  |
| Проверил Каширин                |  |  |  |  | Стадия Лист Листов  |  |  |
| Н. контр. Пирожков 07.19г.      |  |  |  |  | П 2 3   |  |  |
|                                 |  |  |  |  | ООО "КАДИ" ИНН 28016116 СРО "БОП", № ГРОС: СРО-П-042-05112009 РЕГ № В РЕЕСТРЕ СРО: 1233 01 29.11.16 |  |  |
|                                 |  |  |  |  | Стройгенплан на устройство подземной части здания М1.500  |  |  |
|                                 |  |  |  |  | Формат А2   |  |  |



Место пересечения дороги и инженерных коммуникаций (кабель связи) защитить дополнительными дорожными плитами по песчаной подсыпке

Условные обозначения

- Проектируемое здание
- Существующее здание
- Граница участка

Экспликация зданий и сооружений

| №п.п | Наименование              | кол. | типов проект | Площ. застр. | Осн. матер. |
|------|---------------------------|------|--------------|--------------|-------------|
| 1    | Многоквартирный жилой дом | 1    | индб         | 905.1        | кирпич      |

Согласовано  
Взам. инб.  
Подп. и дата  
Инф. ориент.