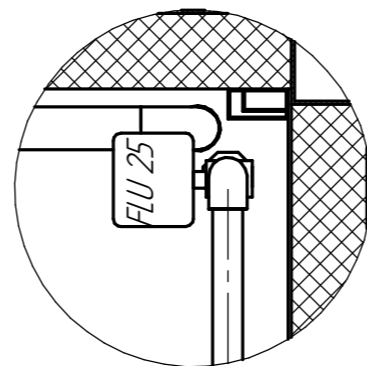


Узел А

монтаж реле потока FLU 25



- Н1.1, Н1.2 Отвод с НР 1 1/2", ерш Ф 57мм рукав 56-69.
- Н2, Н3 отвод с НР 2", ерш Ф 57мм, рукав 56-69.
- Н4, Н6 прямой ниппель с НР 1 1/4", ерш Ф 42 рукав 42-55