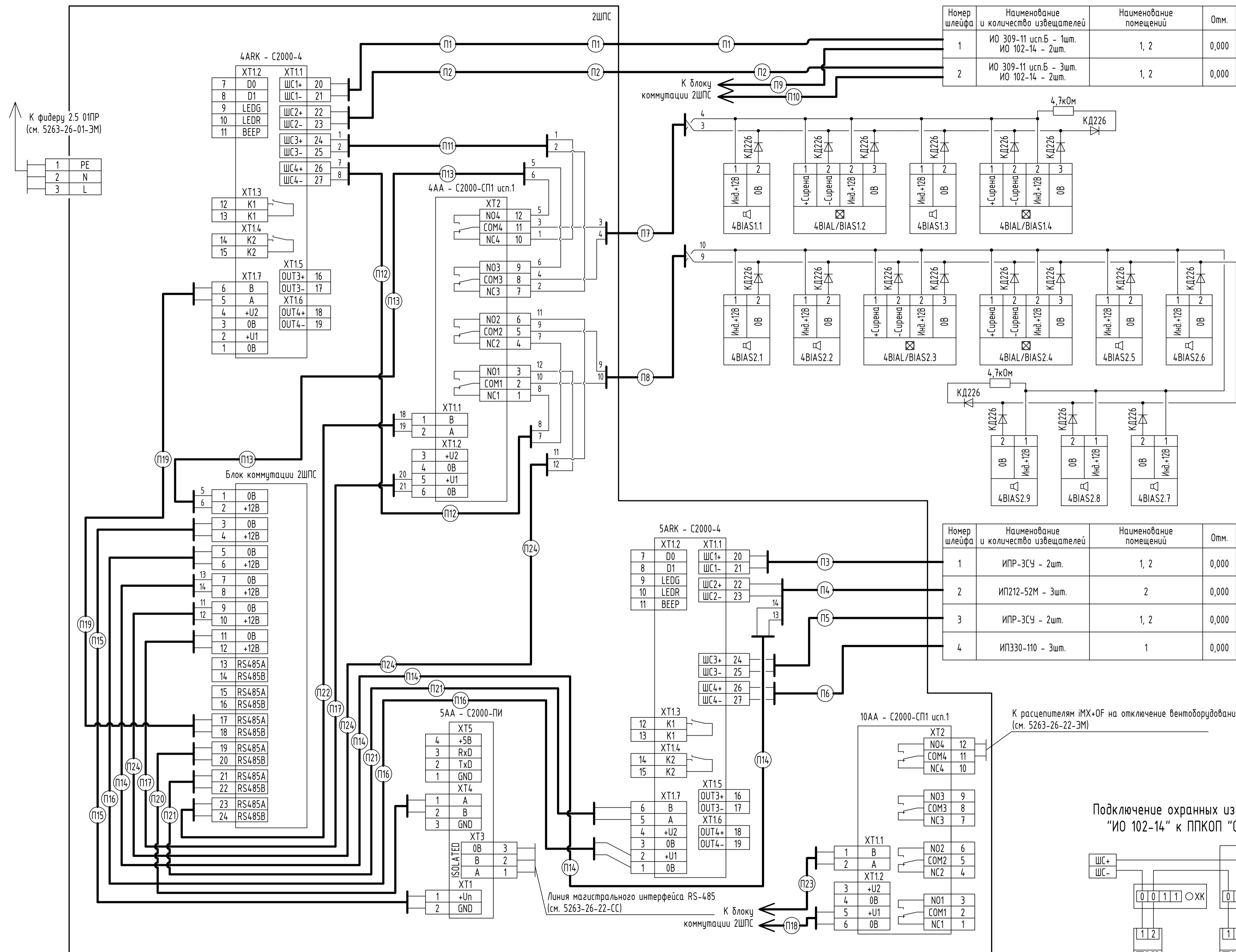


Схема подключений охранно-пожарной сигнализации

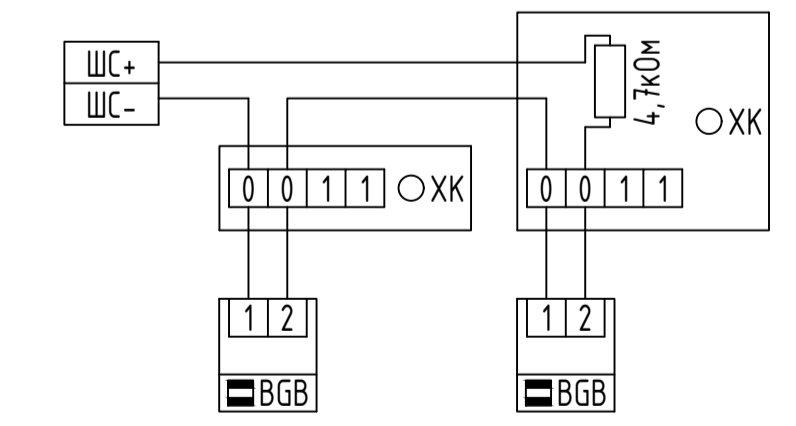


Номер шлейфа	Наименование и количество извещателей	Наименование помещений	Омм.
1	ИО 309-11 исп.Б - 1шт. ИО 102-14 - 2шт.	1, 2	0,000
2	ИО 309-11 исп.Б - 3шт. ИО 102-14 - 2шт.	1, 2	0,000

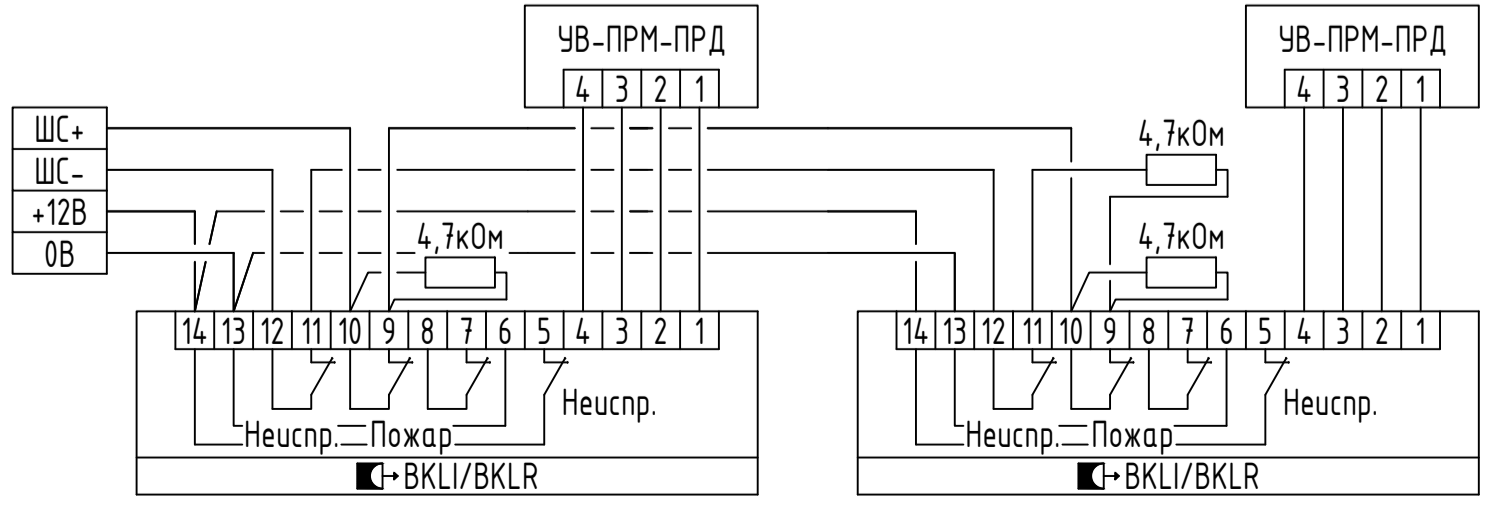
Номер шлейфа	Наименование и количество извещателей	Наименование помещений	Омм.
1	ИПР-ЗСУ - 2шт.	1, 2	0,000
2	ИП212-52М - 3шт.	2	0,000
3	ИПР-ЗСУ - 2шт.	1, 2	0,000
4	ИП330-110 - 3шт.	1	0,000

Поз.	Обозначение	Наименование	Кол.	Масса ед., кг	Примечание
4ARK		Прибор приемно-контрольный	2		
5ARK		охранно-пожарный на 4 шлейфа "С2000-4"			
5AA		Преобразователь интерфейсов RS-485/RS-232 и повторитель интерфейса RS-485 "С2000-ПИ"	1		
4AA		Блок сигнально-пусковой	2		
10AA		"С2000-СП1 исп.1"			
BGB		Извещатель охранный точечный магнитоконтактный "ИО 102-14"	4		
BGLI		Извещатель охранный поверхностный оптико-электронный "ИО 309-11 исп.Б "Астра-5"	4		
BTM		Извещатель пожарный ручной "ИПР-ЗСУ"	4		
BKLI/		Извещатель пожарный линейный	3		
BKLR		ИП212-52М «ИПДЛ-52М» в комплекте с приемно-передатчиком, рефлектором, устройством выносным приемно-передатчика ЧВ-ПРД-ПРМ, кронштейном и держателем			
BTF		Извещатель пожарный пламени "ИП 330-110", с чувствительным элементом на поворотном устройстве, 0,3А	3		
BIAL/BIAS		Оповещатель свето-звуковой "Блик-ЗС-12" с надписью "ВЫХОД"	4		
BIAS		Оповещатель звуковой ПКИ-1 "Иволга"	9		
2ШПС		Шкаф пожарной сигнализации "ШПС"	1	40	
XK		Коробка коммутационная "КС-2" 2-х контактная	4		
П1-П3, П5-П7, П9-П24		Кабель парной скрутки	840		м
П8		Кабель парной скрутки	138		м
П4		Кабель парной скрутки	41		м

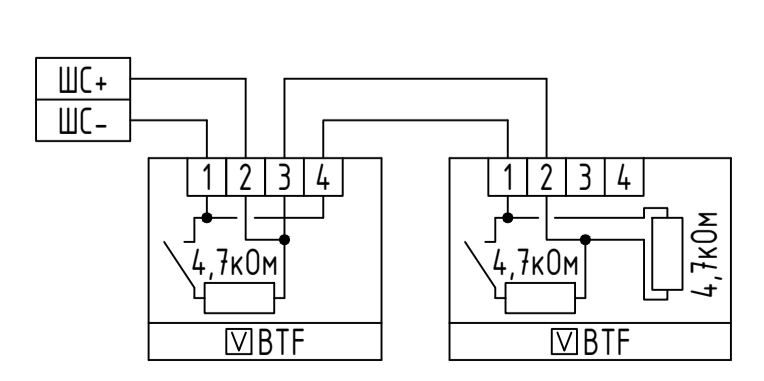
Подключение охранных извещателей "ИО 102-14" к ППКОП "С2000-4"



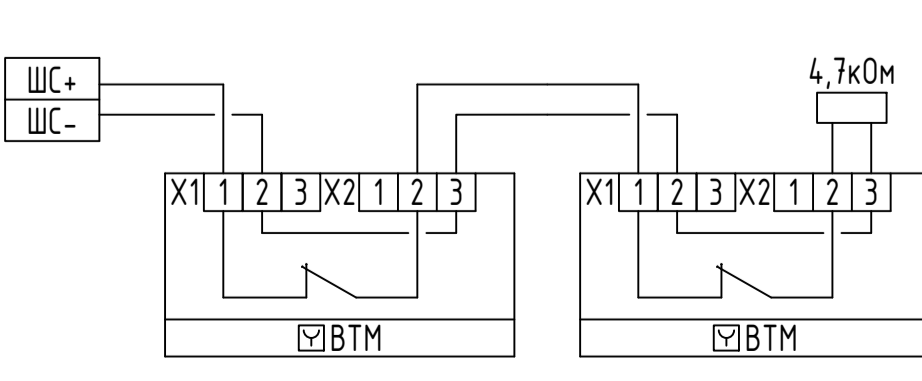
Подключение дымовых линейных извещателей "ИП212-52М" к ППКОП "С2000-4"



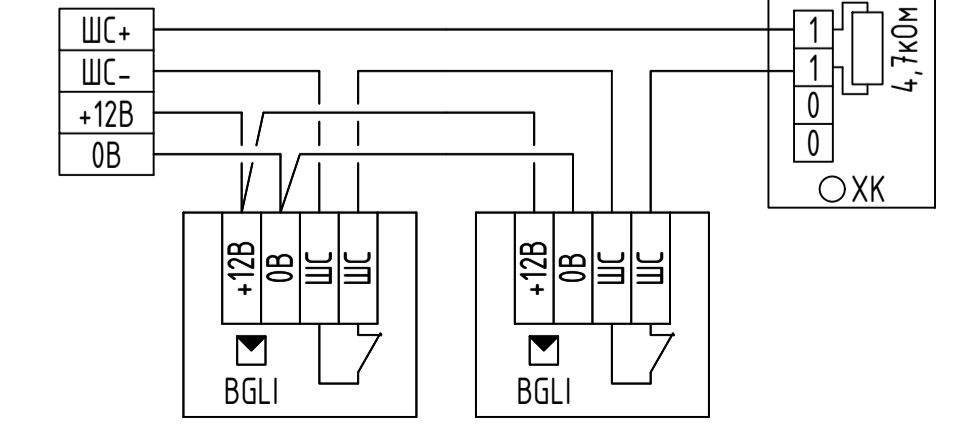
Подключение извещателей пламени "ИП330-110 "Пульсар 1-010Н" к ППКОП "С2000-4"



Подключение ручных пожарных извещателей "ИПР-ЗСУ" к ППКОП "С2000-4"



Подключение охранных извещателей "ИО 309-11 исп.Б "Астра-5" к ППКОП "С2000-4"



1 Наименования помещений см. в экспликаци на листе 3 данного комплекта чертежей.

Изм.	Кол.чл.	Лист	№ док.	Подп.	Дата	Стдия	Лист	Листов
						Р	2	

Инженер

Схема подключений охранно-пожарной сигнализации

Формат А1