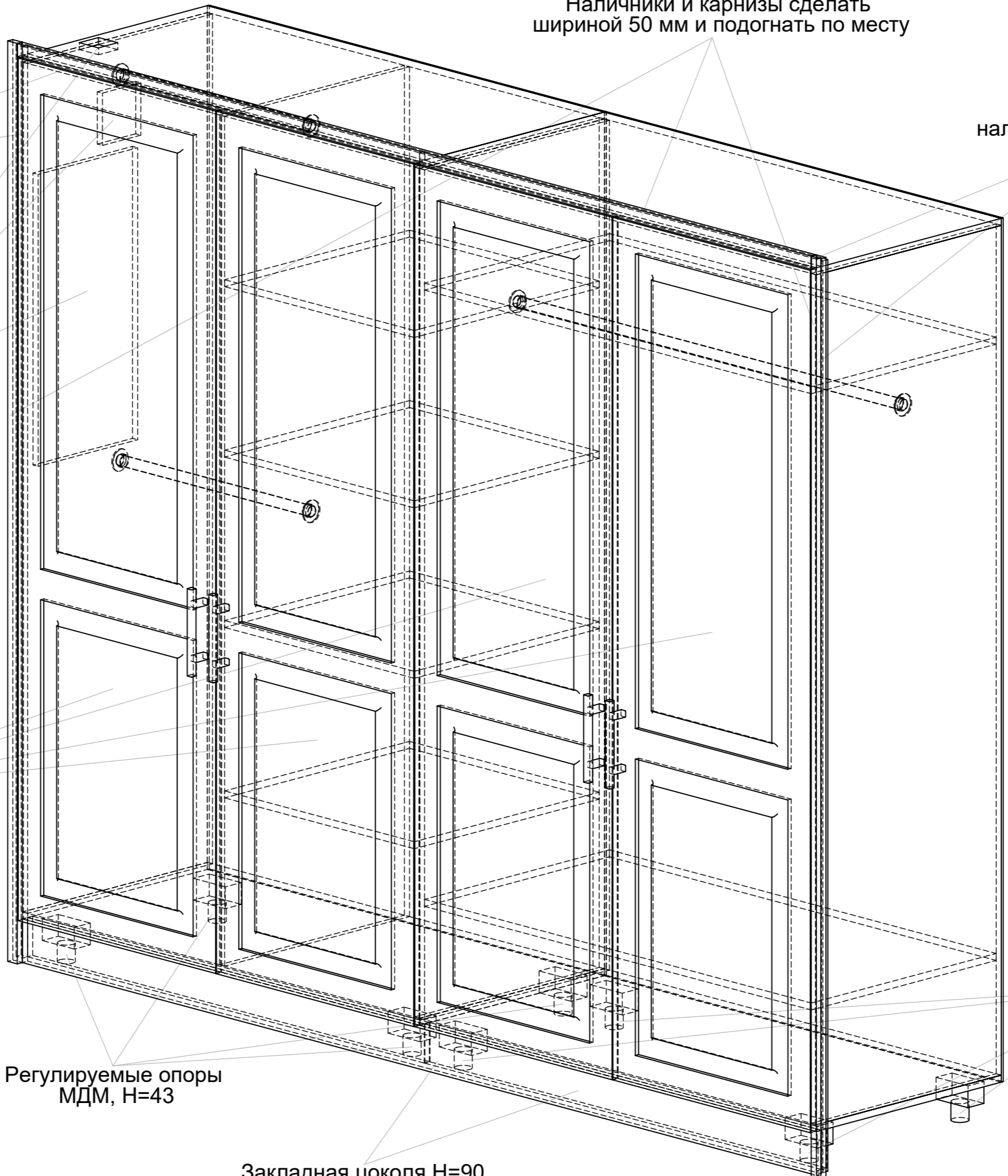


Инв. № подл.	Подп. и дата	Взам. инв. №	Инв. № дубл.	Подп. и дата

Изм.	Лист	№ докум.	Подп.	Дата

Шкаф в прихожей

Лист
1



Наличники и карнизы сделать шириной 50 мм и подогнать по месту

Закладные для наличников и карнизов

Закладные для наличников и карнизов

Прорези для электрощитков и распределительных коробок можно выполнить по месту

Фасады накладные с петлями CLIP top BLUMOTION арт. 71B3590

Регулируемые опоры МДМ, Н=43

Регулируемые опоры МДМ, Н=43

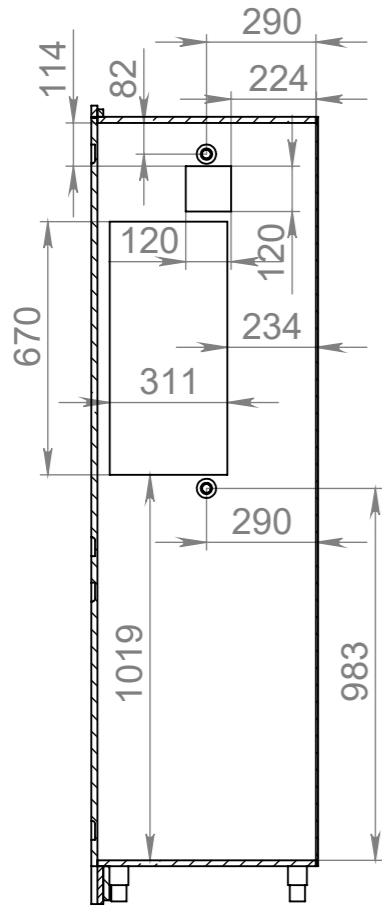
Закладная цоколя Н=90, цоколь Н=100

Инв. № подл.	Подп. и дата
Взам. инв. №	Инв. № дубл.
Подп. и дата	Подп. и дата

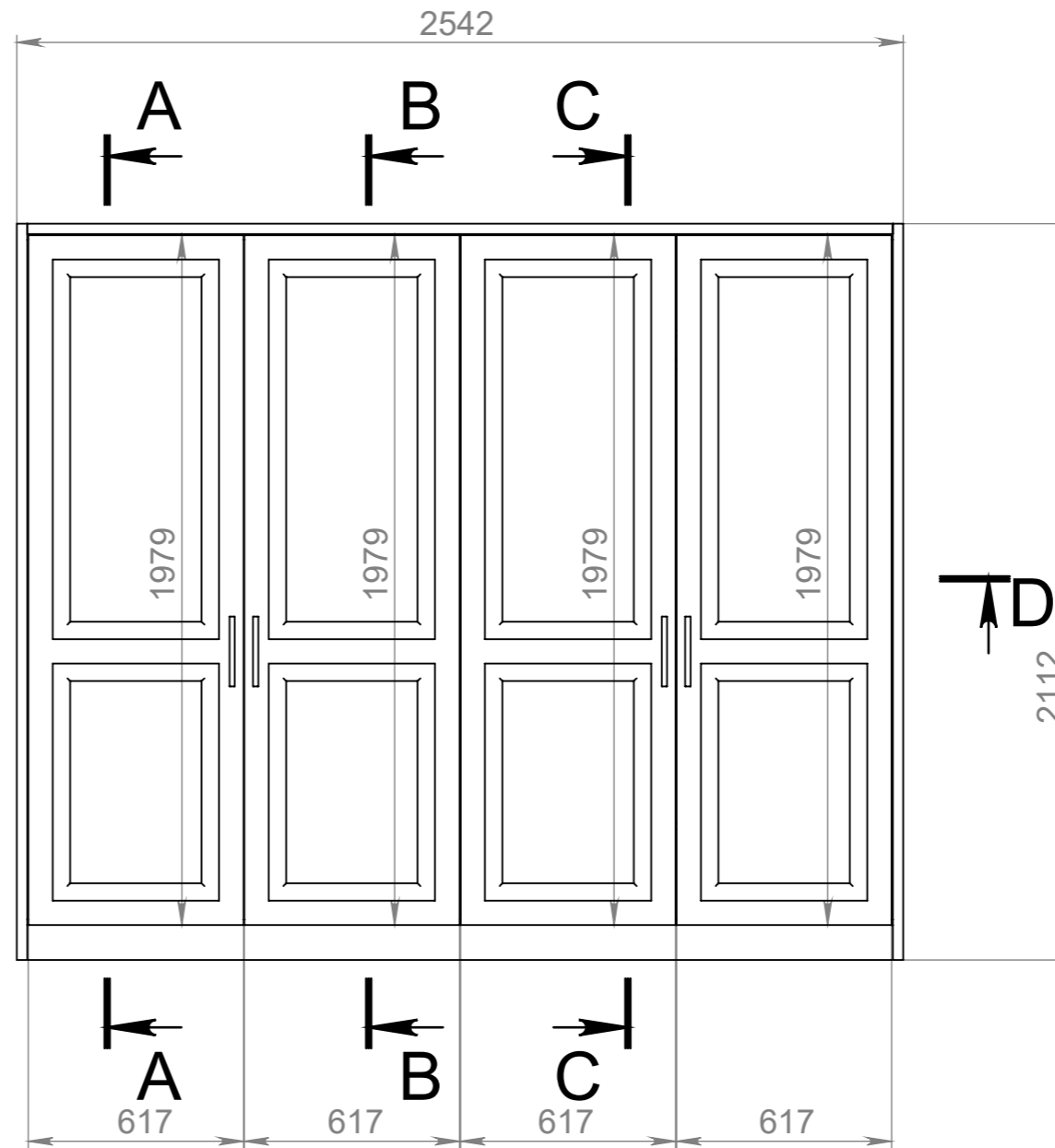
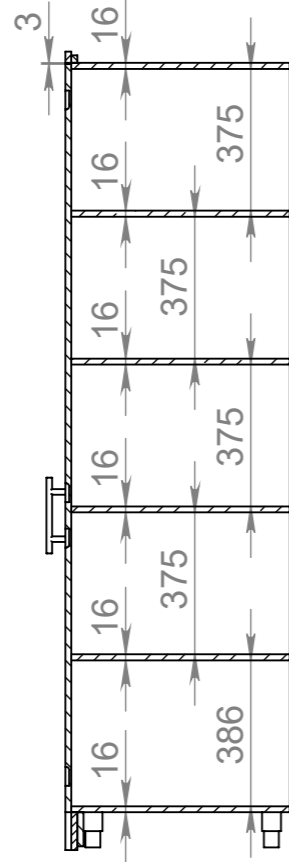
Изм.	Лист	№ докум.	Подп.	Дата

Шкаф в прихожей

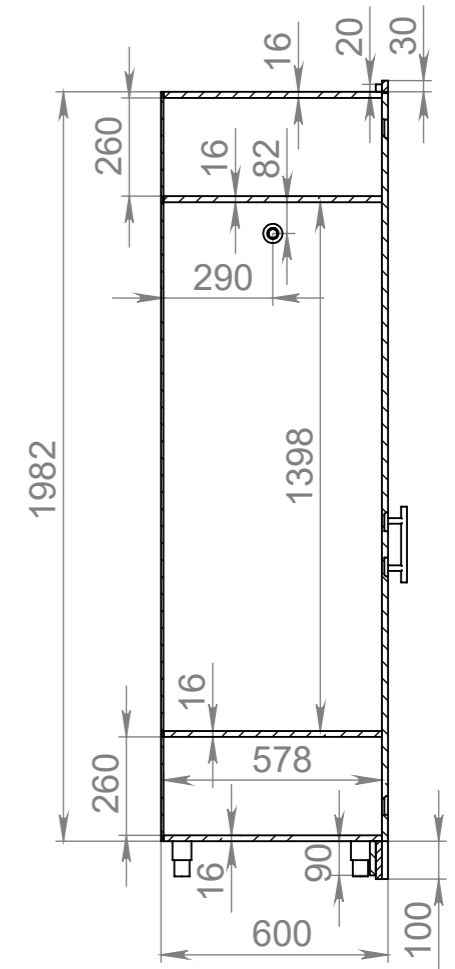
A-A



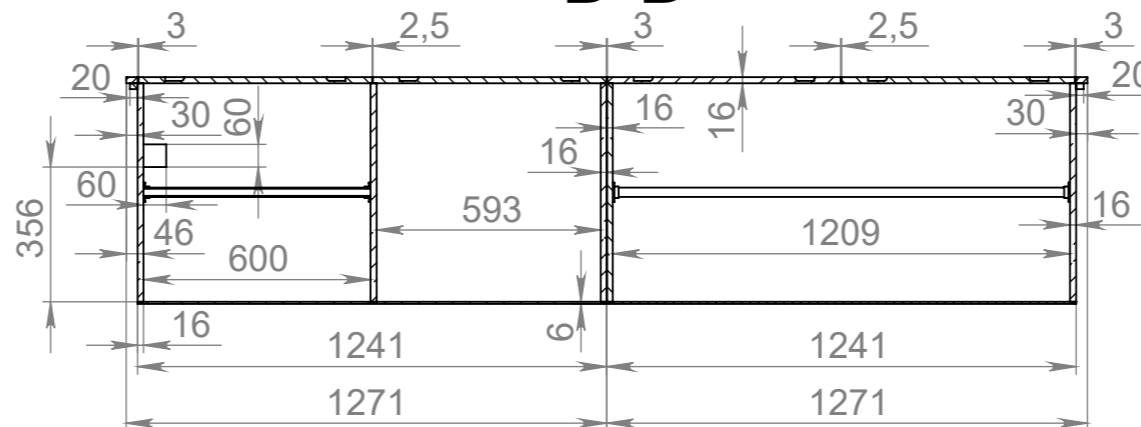
B-B



C-C



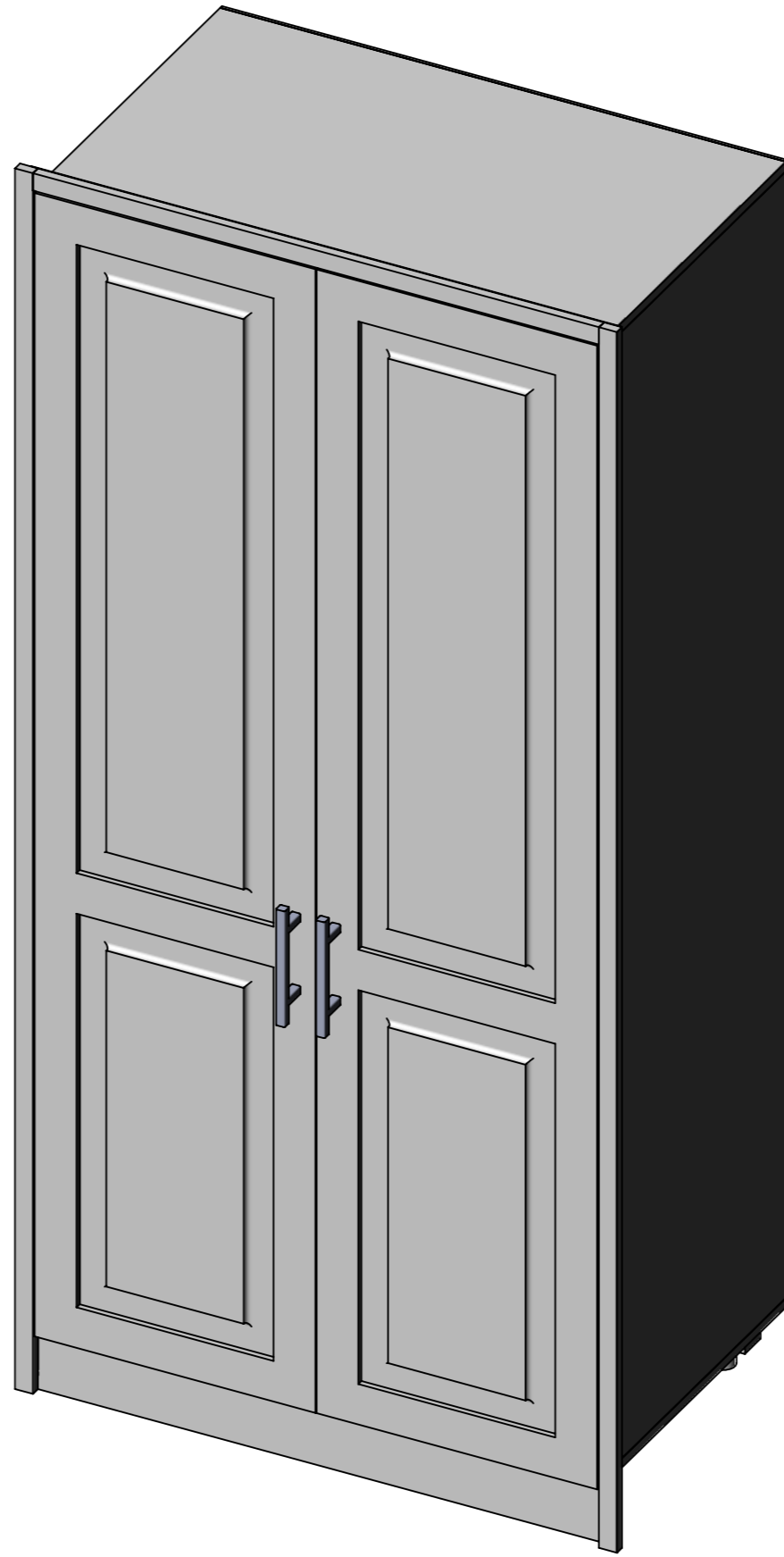
D-D



Инв. № подл.	Подп. и дата	Взам. инв. №	Инв. № дубл.	Подп. и дата

Изм.	Лист	№ докум.	Подп.	Дата

Шкаф в прихожей

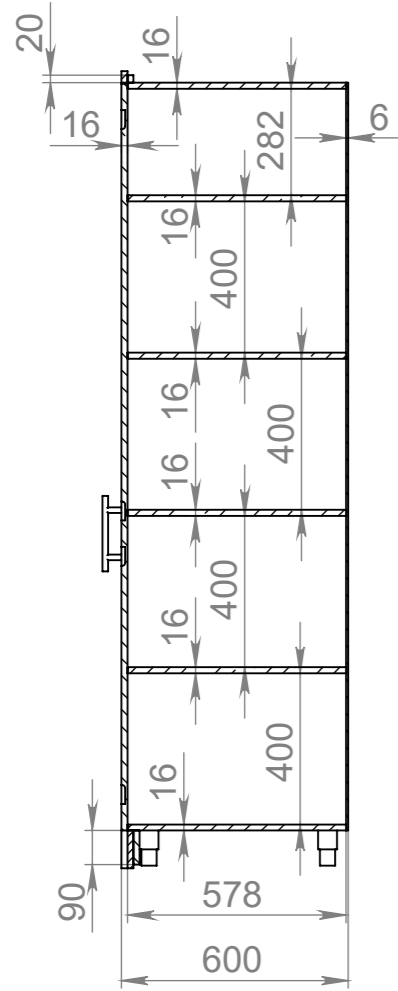


Инв. № подл.	Подп. и дата	Взам. инв. №	Инв. № дубл.	Подп. и дата

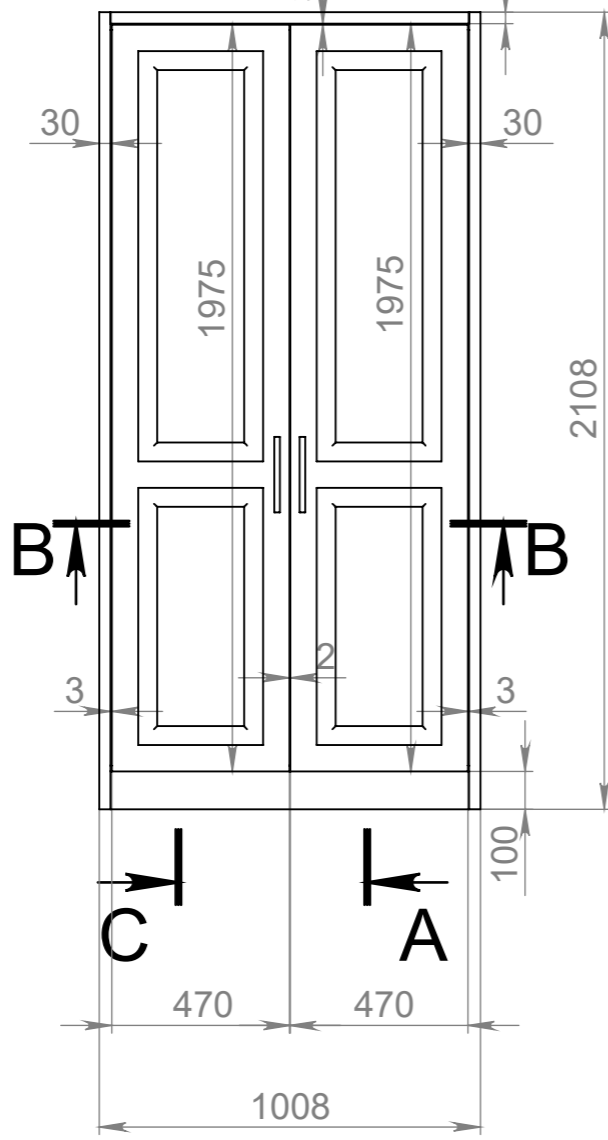
Изм.	Лист	№ докум.	Подп.	Дата

Шкаф в спальне

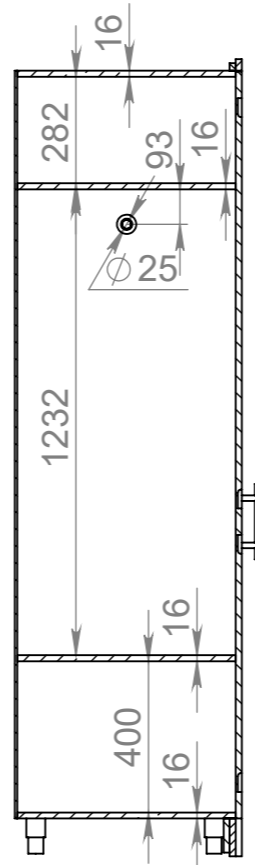
A-A



C A



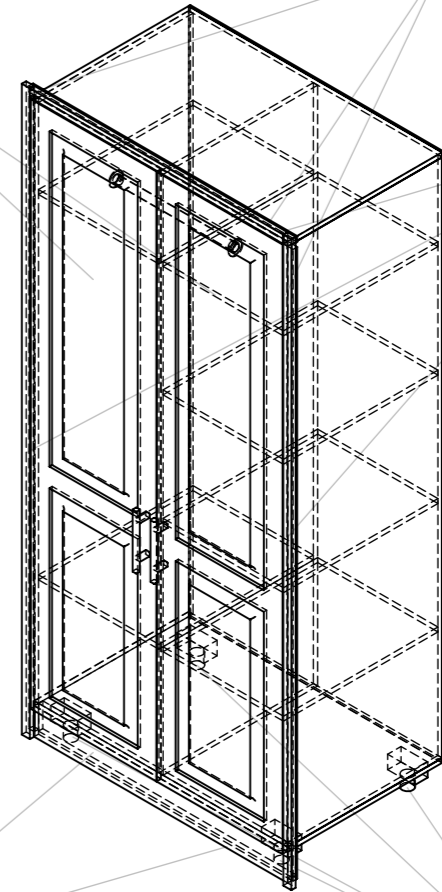
C-C



Фасады накладные с петлями CLIP top BLUMOTION арт. 71B3590

Наличники и карнизы сделать шириной 50 мм и подогнать по месту

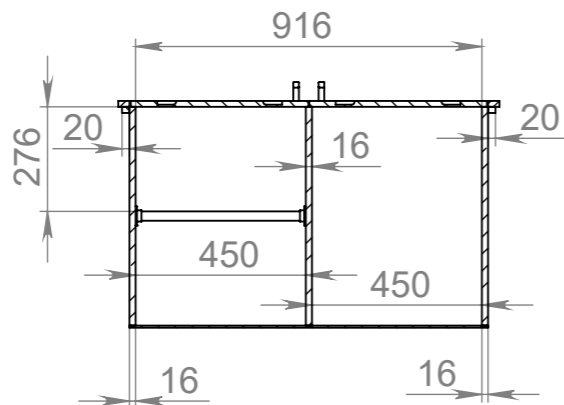
Закладные для наличников и карнизов



Закладная цоколя Н=90, цоколь Н=100

Регулируемые опоры МДМ, Н=43

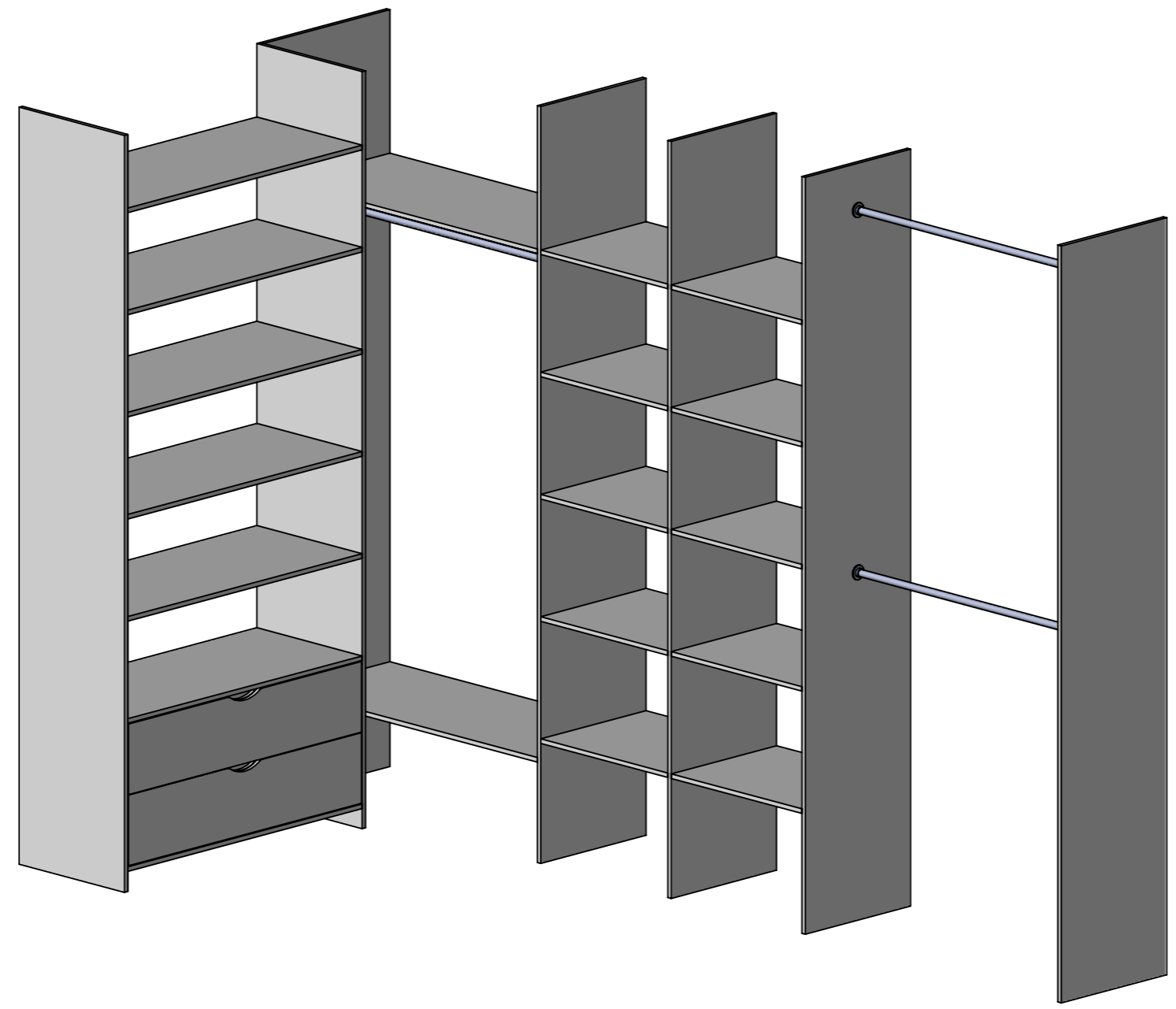
B-B



Инв. № подл.	Подп. и дата
Взам. инв. №	Инв. № дубл.
Подп. и дата	Подп. и дата

Изм.	Лист	№ докум.	Подп.	Дата

Шкаф в спальне

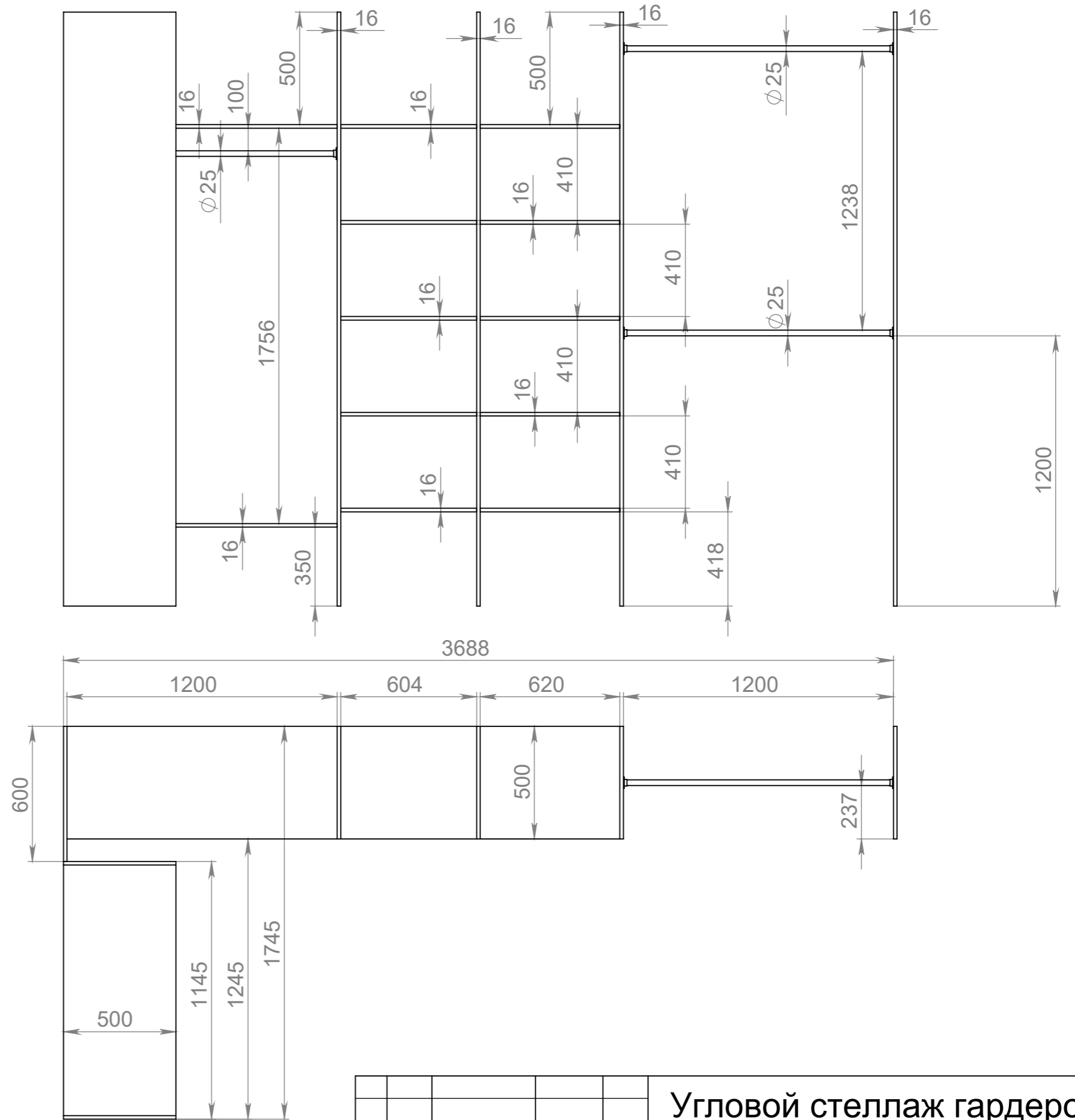
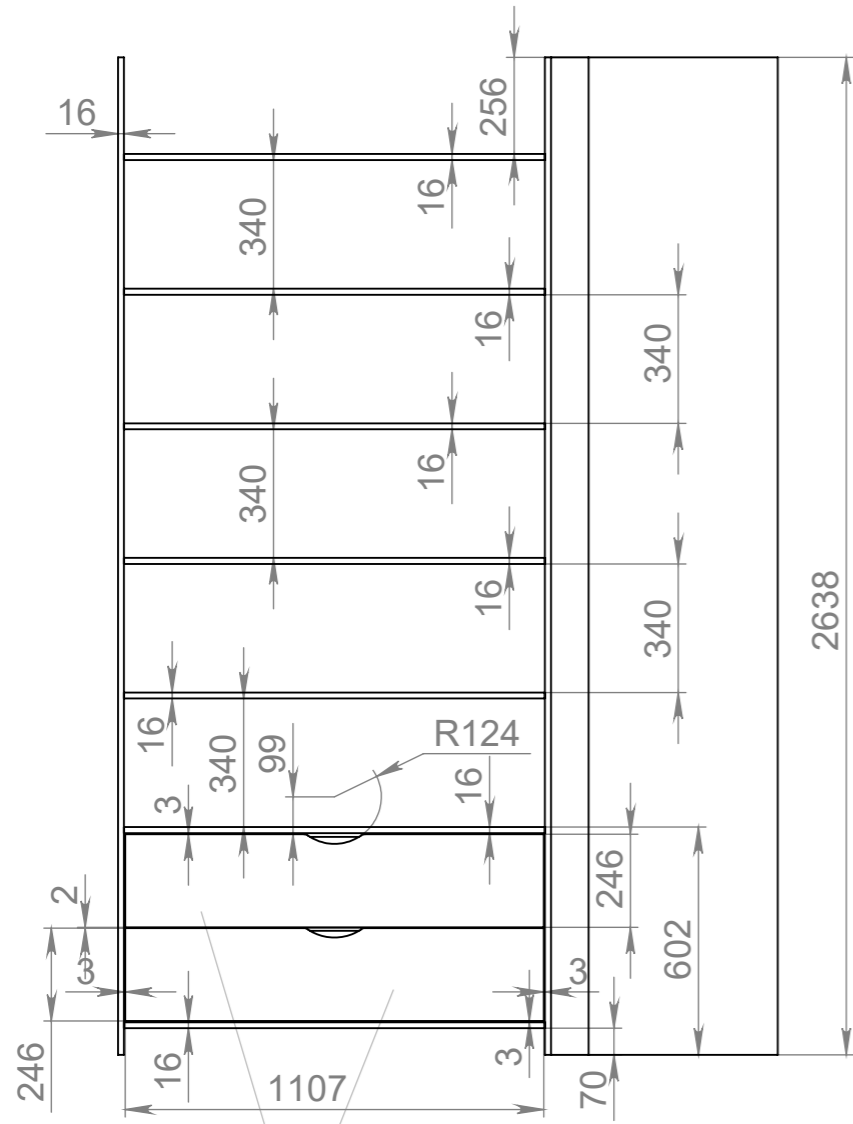


Инв. № подл.	Подп. и дата	Взам. инв. №	Инв. № дубл.	Подп. и дата

Изм.	Лист	№ докум.	Подп.	Дата

Угловой стеллаж гардероба

Лист
6

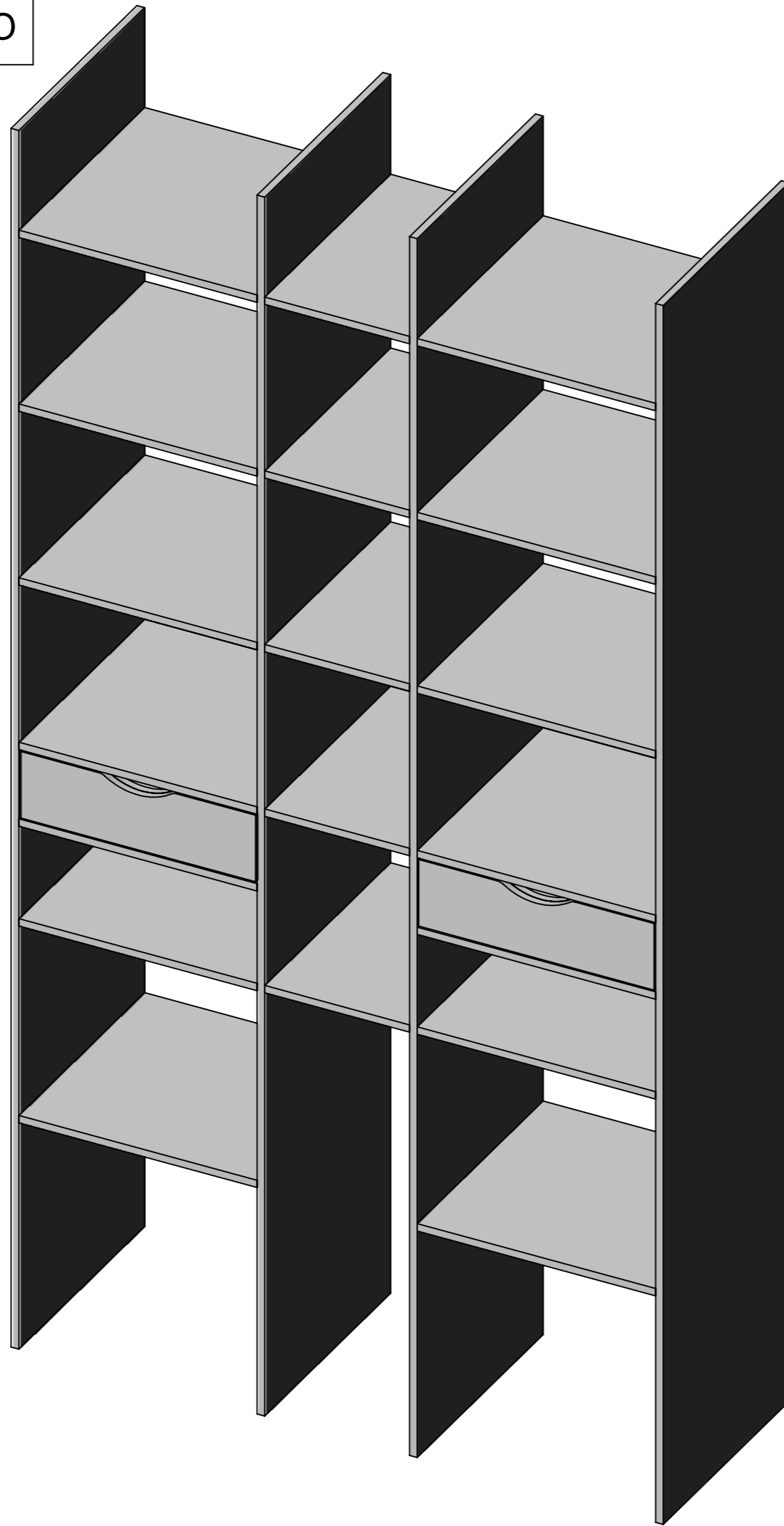


Инв. № подл.	Подп. и дата	Взам. инв. №	Инв. № дубл.	Подп. и дата

Изм.	Лист	№ докум.	Подп.	Дата

Угловой стеллаж гардероба

СБ



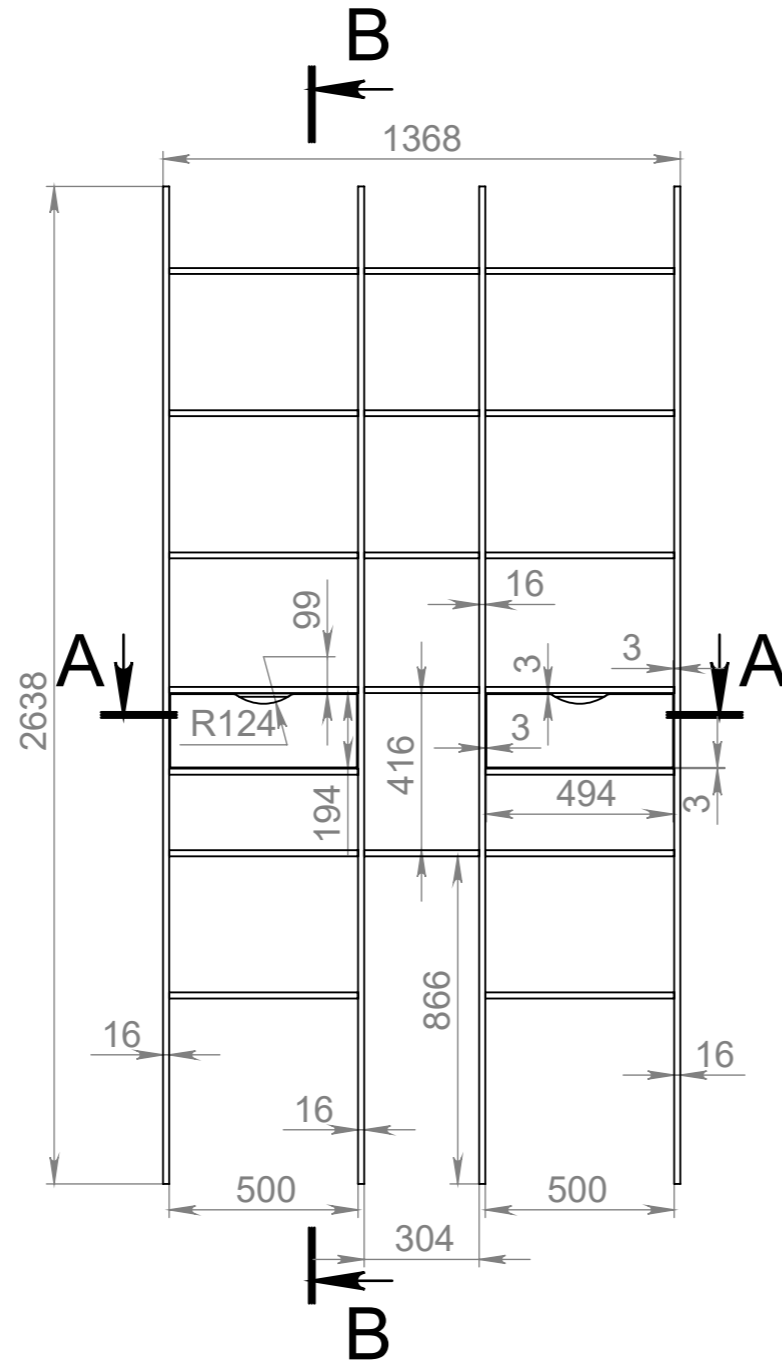
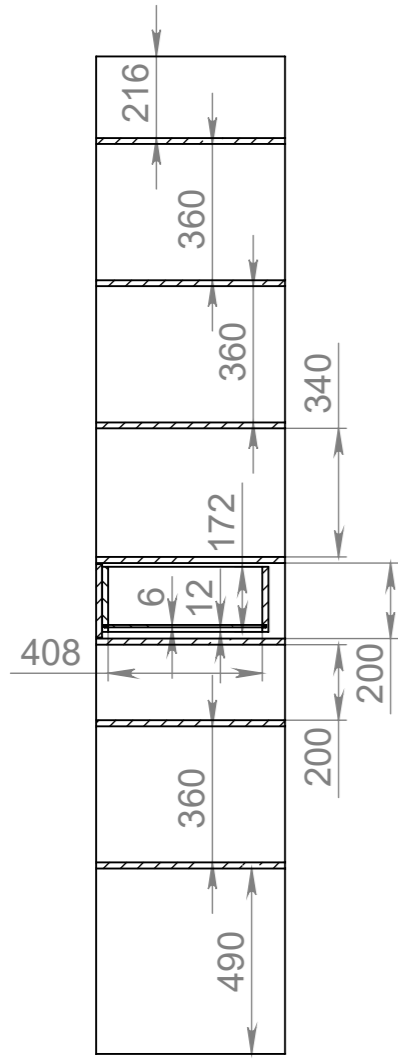
Инв. № подл.	Подп. и дата	Взам. инв. №	Инв. № дубл.	Подп. и дата

Изм.	Лист	№ докум.	Подп.	Дата

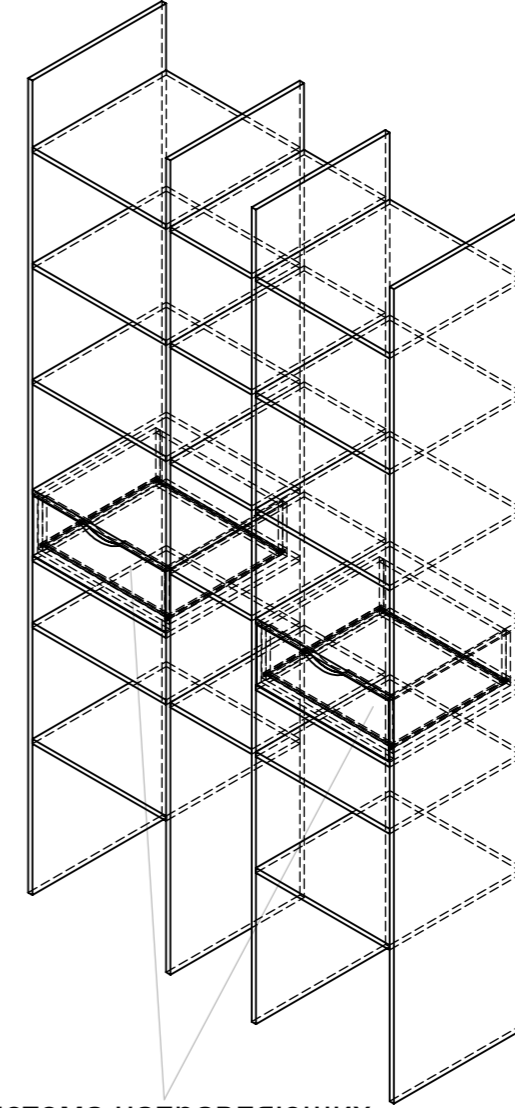
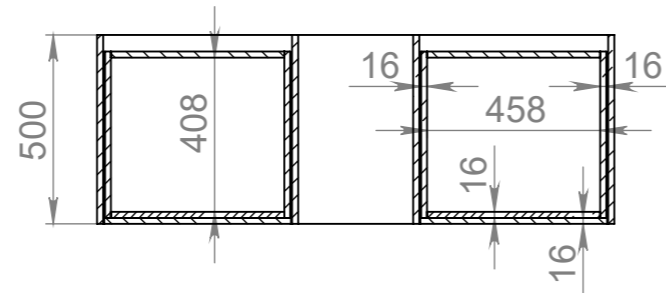
Стеллаж гардероба в нише

Лист
8

B-B



A-A



Система направляющих Blumotion арт. 760H4500SU

Инов. № подл.	Подп. и дата	Взам. инв. №	Инов. № дубл.	Подп. и дата

Изм.	Лист	№ докум.	Подп.	Дата

Стеллаж гардероба в нише

Лист 9