

СИСТЕМА КРУПНОПАНЕЛЬНОГО ДОМОСТРОЕНИЯ ДЛЯ ПРИМЕНЕНИЯ В Г. МОСКВЕ И МОСКОВСКОЙ ОБЛАСТИ

ВНУТРЕННЯЯ ОТДЕЛКА ТИПОВОЙ КВАРТИРЫ ЖИЛОГО ДОМА

*Жилой дом с инженерными сетями и благоустройством территории
по адресу: г.Москва, внутригородское муниципальное образование Кузьминки,
ул. Зеленодольская, вл. 28, к. 4*

*Секция 1 Квартира 01
2-18 этаж*

5-0118-ОК-1/Н-АИ 2.1.1

*Раздел АИ
Архитектурные интерьеры*

г. Москва

СИСТЕМА КРУПНОПАНЕЛЬНОГО ДОМОСТРОЕНИЯ ДЛЯ ПРИМЕНЕНИЯ В Г. МОСКВЕ И МОСКОВСКОЙ ОБЛАСТИ

ВНУТРЕННЯЯ ОТДЕЛКА ТИПОВОЙ КВАРТИРЫ ЖИЛОГО ДОМА

*Жилой дом с инженерными сетями и благоустройством территории
по адресу: г. Москва, внутригородское муниципальное образование Кузьминки,
ул. Зеленодольская, вл. 28, к. 4*

*Секция 1 Квартира 01
2-18 этаж*

5-0118-ОК-1/Н-АИ 2.1.1

*Раздел АИ
Архитектурные интерьеры*

Генеральный директор

ФИО

г. Москва

Ведомость рабочих чертежей основного комплекта АИ 2.1.1

Лист	Наименование	Масштаб
	Титульный лист	
1	Общие данные	
2	Компоновочная схема. Типология квартир	1:500
3	Пояснительная записка	
4	План монтажа перегородок	1:75
5	План перегородок с экспликацией помещений. Маркировка разверток и видов.	1:75
6	План заполнения проемов. Спецификация заполнения дверных проемов	1:75
7	План расстановки мебели и оборудования	1:75
8	План полов. Спецификация отделки помещений, полы.	1:75
9	Схема монтажа плинтуса	1:50
10	План потолков. Спецификация отделки помещений, потолки.	1:50
11	План расположения оборудования электрических и слаботочных систем	1:50
12	План расположения пожарных извещателей	1:50
13	Схема отделки стен. Спецификация отделки помещений, стены	1:50
14	План расстановки сантехнического и отопительного оборудования	1:50
15	Развертка стен холла (помещение 1)	1:25
16	Развертка стен санузла (помещение 2). Виды А, Б, В, Г. План раскладки напольной плитки.	1:25
17	Развертка стен санузла (помещение 3). Виды А, Б, В, Г. План раскладки напольной плитки.	1:25
18	Развертка стен кухни (помещение 4)	1:25
19	План раскладки напольной плитки кухни (помещение 4)	1:25
20	Развертка стен жилой комнаты (помещение 5) Вид 1-5	1:25
21	Развертка стен жилой комнаты (помещение 5) Вид 5-10-1	1:25
22	Развертка стен жилой комнаты (помещение 6) Вид 1-6	1:25
23	Развертка стен жилой комнаты (помещение 6) Вид 6-10-1	1:25
24	Развертка стен лоджии (помещение 7) Вид А, Б, В. План раскладки напольной плитки	1:25
25	Узлы 1, 2, 3, 4	
26	Узлы 5, 6, 7, 8, 9, 10	
27	Сводная ведомость отделки помещений (начало)	
28	Сводная ведомость отделки помещений (окончание)	
29	Сводная ведомость сантехнического и отопительного оборудования	
30	Спецификация слаботочного и электроустановочного оборудования	

Ведомость ссылочных и прилагаемых документов

Обозначение	Наименование	Примечание
СП 59.13330.2016	"Доступность зданий и сооружений для маломобильных групп населения"	
СП 54.13330.2016	"СНиП 31-01-2003. Здания жилые многоквартирные"	
Постановление №516-ПП от 08.08.2017	"Об утверждении Требований к улучшенной отделке равнозначных жилых помещений, предоставляемых взамен жилых помещений в многоквартирных домах включенных в Программу реновации жилищного фонда в городе Москве"	
Приложение 1	Сертификаты	

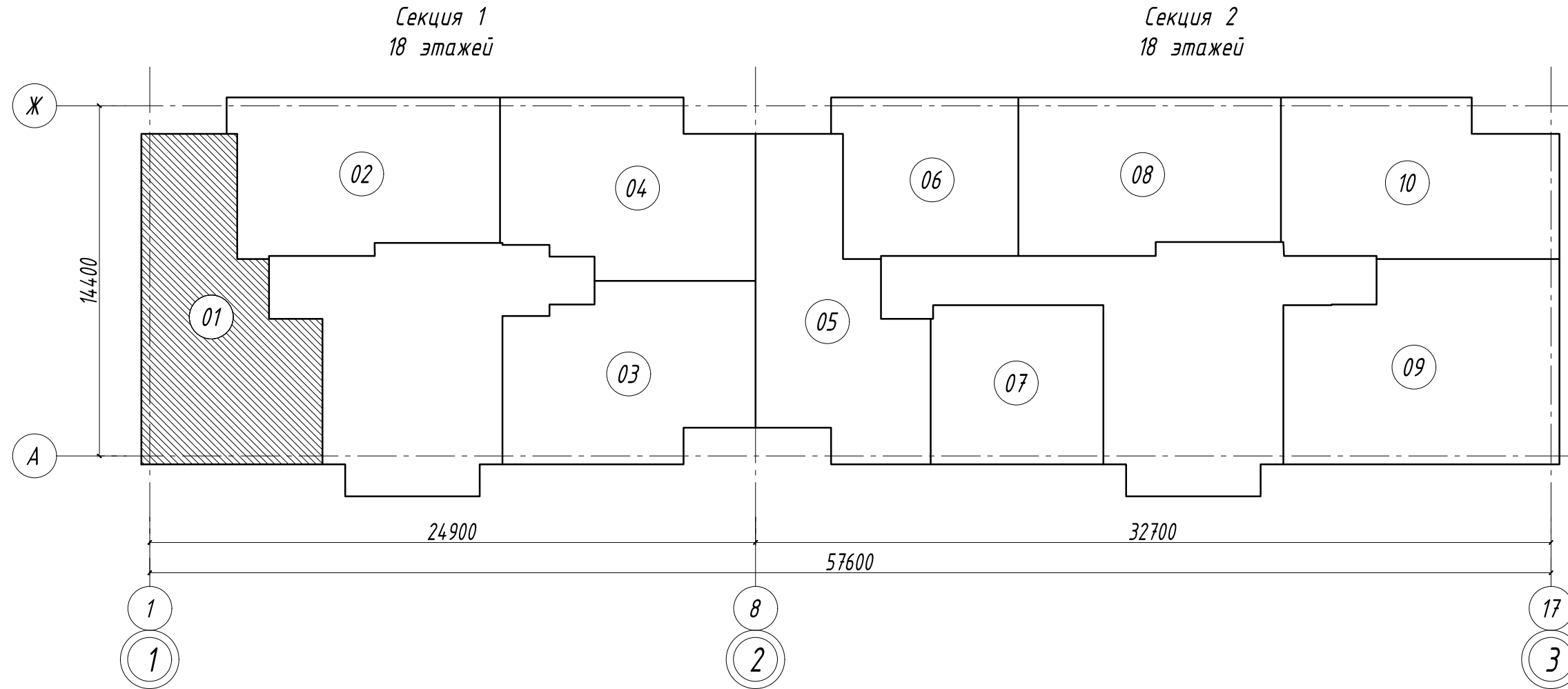
Ведомость основных комплектов рабочих чертежей марки АИ

Обозначение	Наименование	Примечание
5-0118-ОК-1/Н-АИ 1.1	Секция 1. МОП	
5-0118-ОК-1/Н-АИ 1.2	Секция 2. МОП	
5-0118-ОК-1/Н-АИ 2.1.1	Секция 1. Внутренняя отделка типовой квартиры 01	
5-0118-ОК-1/Н-АИ 2.1.2	Секция 1. Внутренняя отделка типовой квартиры 02	
5-0118-ОК-1/Н-АИ 2.1.3	Секция 1. Внутренняя отделка типовой квартиры 03	
5-0118-ОК-1/Н-АИ 2.1.4	Секция 1. Внутренняя отделка типовой квартиры 04	
5-0118-ОК-1/Н-АИ 2.2.5	Секция 2. Внутренняя отделка типовой квартиры 05	
5-0118-ОК-1/Н-АИ 2.2.6	Секция 2. Внутренняя отделка типовой квартиры 06	
5-0118-ОК-1/Н-АИ 2.2.7	Секция 2. Внутренняя отделка типовой квартиры 07	
5-0118-ОК-1/Н-АИ 2.2.8	Секция 2. Внутренняя отделка типовой квартиры 08	
5-0118-ОК-1/Н-АИ 2.2.9	Секция 2. Внутренняя отделка типовой квартиры 09	
5-0118-ОК-1/Н-АИ 2.2.10	Секция 2. Внутренняя отделка типовой квартиры 10	

Инв. № подл. Подп. и дата. Взам. инв. №

						5-0118-ОК-1/Н-АИ 2.1.1			
						Жилой дом с инженерными сетями и благоустройством территории по адресу: г. Москва, внутригородское муниципальное образование Кузьминки, ул. Зеленодольская, вл. 28, корп. 4			
Изм.	Кол.уч	Лист	№ док.	Подпись	Дата	Многоквартирный жилой дом. корпус 4. секция 1. Квартира 01	Стадия	Лист	Листов
							Р	1	
						Общие данные			

Компоновочная схема. Типология квартир

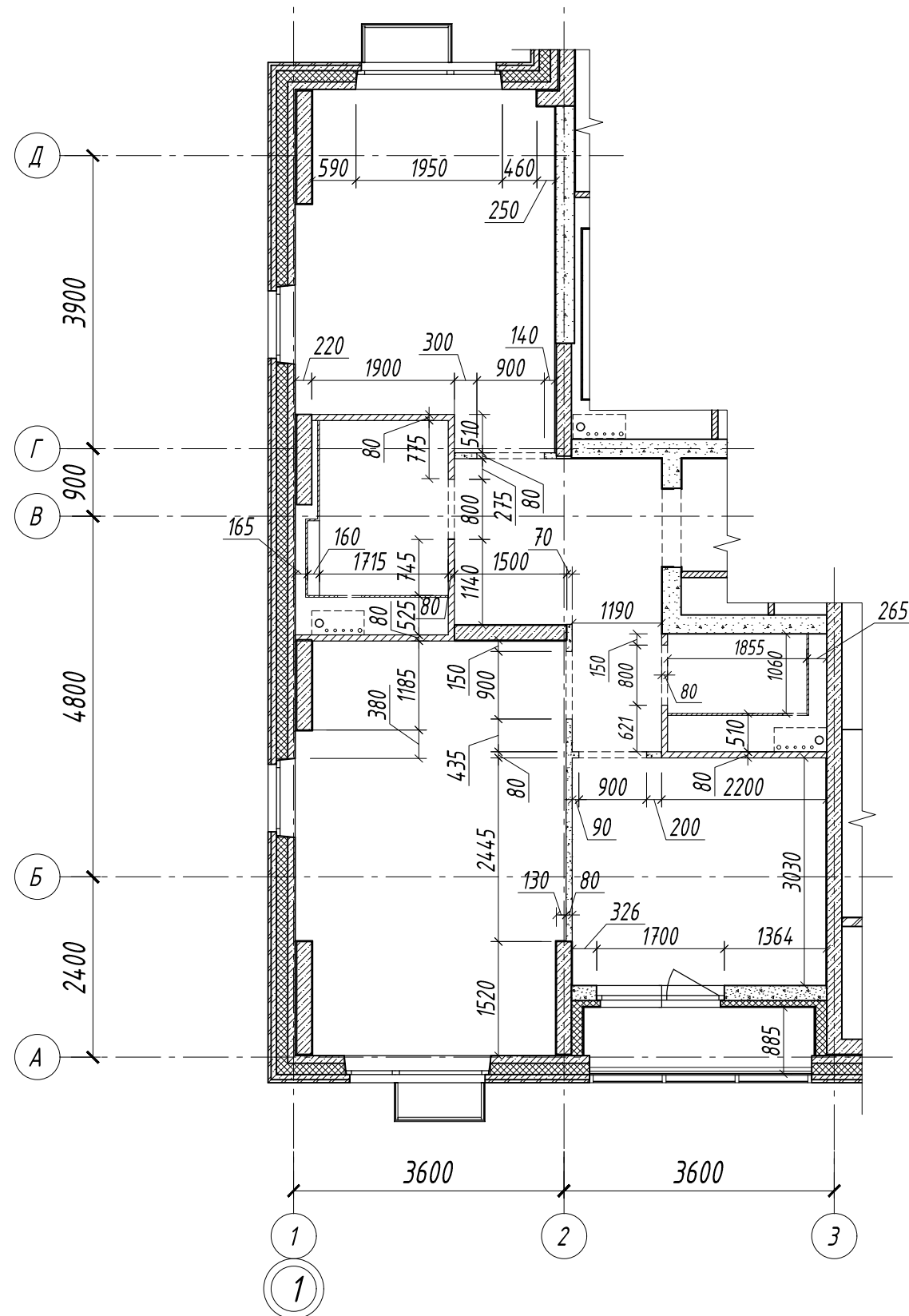


Условные обозначения	
	Типовая проектируемая квартира. Марка квартиры
	Границы квартир и МОП

Изм.	Кол.уч.	Лист	№ док.	Подпись	Дата	5-0118-ОК-1/Н-АИ 2.1.1			
						Жилой дом с инженерными сетями и благоустройством территории по адресу: г. Москва, внутригородское муниципальное образование Кузьминки, ул. Зеленодольская, вл. 28, корп. 4			
						Многоквартирный жилой дом. корпус 4. секция 1. Квартира 01	Стадия	Лист	Листов
							Р	2	
						Компоновочная схема. Типология квартир			

Инв. № подл.	Подп. и дата	Взам. инв. №

План монтажа перегородок



Тип	ед. изм.	Кол-во	Наименование материала
ПГП-80	м2	13,42	Межкомнатная перегородка из гипсовых пазогребневых плит -80 мм
ГГПП-80	м2	27,34	Ограждение с/у перегородки из гидрофобизированных гипсовых пазогребневых плит -80 мм
ГКЛВ	м2	20,69	Зашивка в с/у из ГКЛВ 12,5 мм на алюминиевом каркасе, 2 листа

	Монолитные ж/б конструкции
	Трехслойная сборная ж/б панель
	Внутренние стены из газосиликатных блоков D500
	Перегородка из гипсовых пазогребневых плит -80 мм
	Перегородки из гидрофобизированных гипсовых пазогребневых плит -80 мм
	Зашивка в с/у из ГКЛВ на алюминиевом каркасе, 2 листа
	Утеплитель 80-150 мм, штукатурка по сетке 20 мм
	Маркировка видов стен
	Маркировка развертки стен
	Номер помещения по экспликации

ПРИМЕЧАНИЯ:

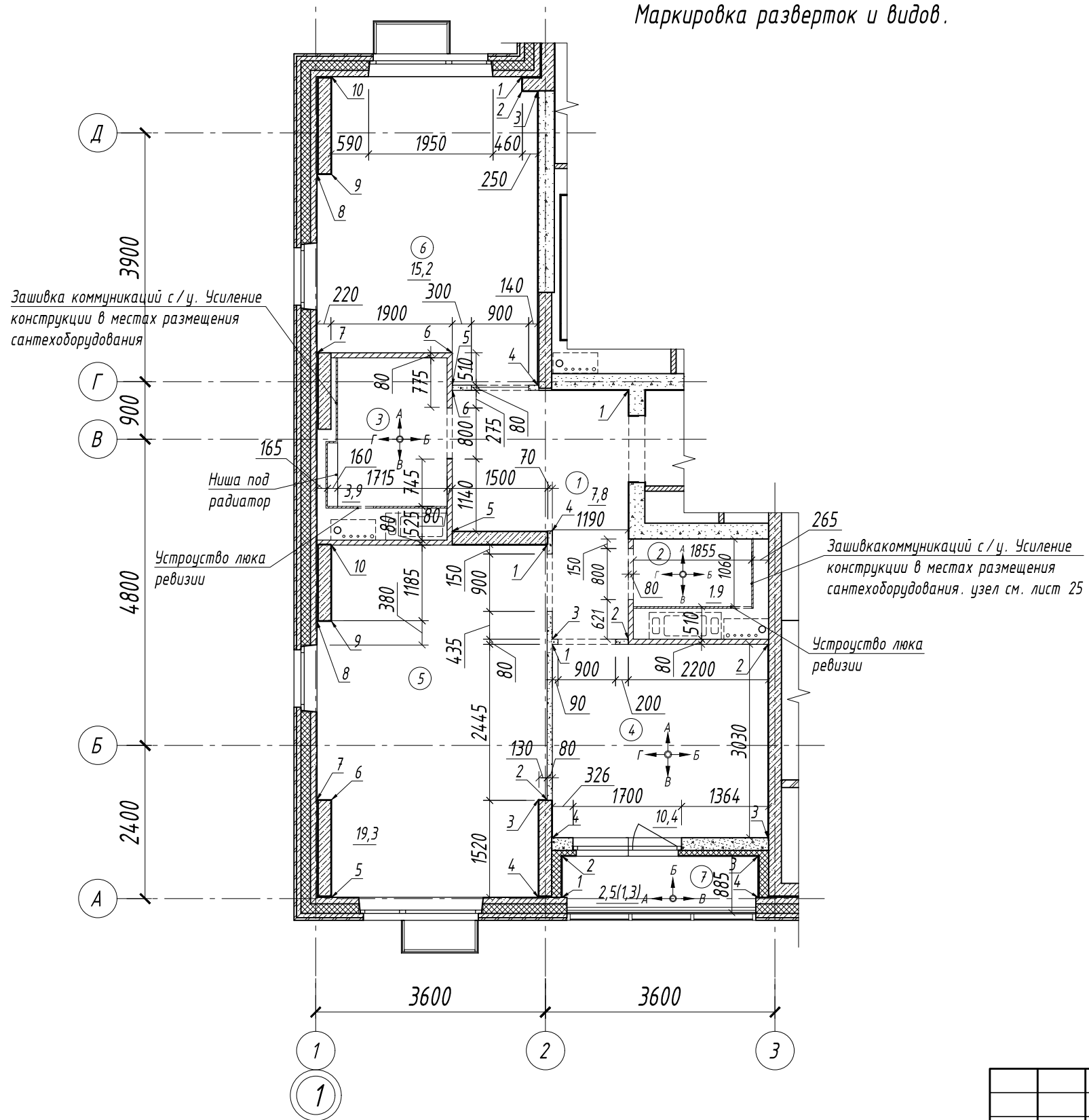
1. Проектные размеры даны в миллиметрах.
2. Отметка верха дверных проемов +2.070 от ур.ч.п.
3. Отметка верха дверного проема входной двери +2.100 от ур.ч.п.

1:75

Инв. № подл. Подп. и дата. Взам. инв. №

						5-0118-ОК-1/Н-АИ 2.1.1				
						Жилой дом с инженерными сетями и благоустройством территории по адресу: г. Москва, внутригородское муниципальное образование Кузьминки, ул. Зеленодольская, вл. 28, корп. 4				
Изм.	Кол.уч.	Лист	№ док.	Подпись	Дата	Многоквартирный жилой дом. корпус 4. Секция 1. Квартира 01		Стадия	Лист	Листов
								Р	4	
						План монтажа перегородок				

План перегородок.
Маркировка разверток и видов.



№ п/п	Наименование	Площадь м ²
1	Холл	7,8
2	с/у	1,9
3	с/у	3,9
4	Кухня	10,4
5	Жилая комната	19,3
6	Жилая комната	15,2
7	Лоджия	2,5/1,3
	Жилая площадь	34,5
	Общая площадь	59,8

	Монолитные ж/б конструкции
	Трехслойная сборная ж/б панель
	Внутренние стены из газосиликатных блоков D500
	Перегородка из гипсовых пазогребневых плит -80 мм
	Перегородки из гидрофобизированных гипсовых пазогребневых плит -80 мм
	Зашивка в с/у из ГКЛВ на алюминиевом каркасе, 2 листа
	Утеплитель 80-150 мм, штукатурка по сетке 20 мм
	Маркировка видов стен
	Маркировка развертки стен
	Номер помещения по экспликации

1:75

ПРИМЕЧАНИЯ:

1. Проектные размеры даны в миллиметрах.
2. Отметка верха дверных проемов +2.070 от ур.ч.п.
3. Отметка верха дверного проема входной двери +2.100 от ур.ч.п.

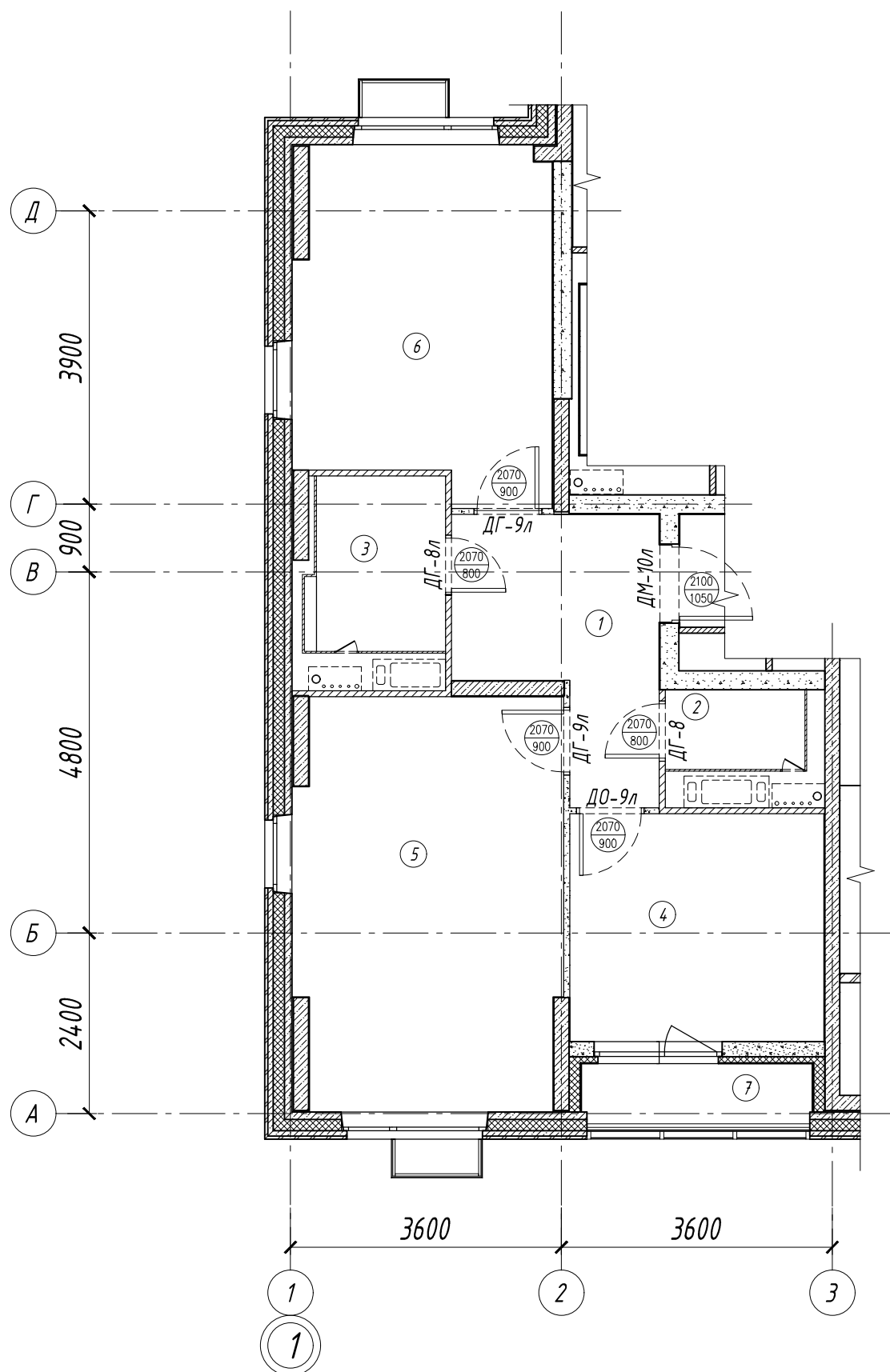
Инв. № подл. Подп. и дата. Взам. инв. №

					5-0118-ОК-1/Н-АИ 2.1.1				
					Жилой дом с инженерными сетями и благоустройством территории по адресу: г. Москва, внутригородское муниципальное образование Кузьминки, ул. Зеленодольская, вл. 28, корп. 4				
Изм.	Кол.уч.	Лист	№ док.	Подпись	Дата	Многоквартирный жилой дом. корпус 4. Секция 1. Квартира 01	Стадия	Лист	Листов
							Р	5	
План перегородок. Экспликация помещений. Маркировка разверток и видов.									

План заполнения дверных проемов

Экспликация помещений Квартира 01

№ п/п	Наименование	Площадь м ²
1	Холл	7,8
2	с/у	1,9
3	с/у	3,9
4	Кухня	10,4
5	Жилая комната	19,3
6	Жилая комната	15,2
7	Лоджия	2,5/1,3
	Жилая площадь	34,5
	Общая площадь	59,8



Спецификация заполнения дверных проемов

№	Марка	Наименование	Открывание		Кол.	Высота проема	Ширина проема	Размер полотна ШхВ	Тип замка	Примечание
			Слева	Справа						
1	ДМ-10 л	Одностворчатая распашная глухая металлическая	●		1	2100	1050	900 x 2000	Входной цилиндрический, задвижка "ночной сторож"	Дверь металлическая Fortus, Доборы устанавливаются внутри квартиры, Петли 2 шт. с регулировкой, Уплотнитель белый, Окраска матовая гладкая порошковая, Внутреннее полотно: панель в цвет межквартирных дверей. Полотно со стороны межквартирного коридора: краска матовая
2	ДГ-9 л	Одностворчатая, распашная глухая	●		2	2070	900	800 x 2000		Цвет пленки: Imawell Laerche Bianco, наличник телескопический из HDF/MDF под 90 градусов, Крепление: монтажная пластина, уплотнитель: Deventer M7304
3	ДО-9 л	Одностворчатая распашная со стеклянной вставкой	●		1	2070	900	800 x 2000		Цвет пленки: Imawell Laerche Bianco, стекло матовое Сатино 4 мм, проклеено силиконовым герметиком 200 x 1600 мм. Наличник телескопический из HDF/MDF под 90 градусов. Крепление: монтажная пластина, уплотнитель: Deventer M7304
4	ДГ-8	Одностворчатая, распашная глухая		●	1	2070	800	700 x 2000	Сантехническая защелка	Цвет пленки: Imawell Laerche Bianco, наличник телескопический из HDF/MDF под 90 градусов, крепление: монтажная пластина, Уплотнитель: Deventer M7304
5	ДГ-8 л	Одностворчатая, распашная глухая	●		1	2070	800	700 x 2000	Сантехническая защелка	Цвет пленки: Imawell Laerche Bianco, наличник телескопический из HDF/MDF под 90 градусов, крепление: монтажная пластина, Уплотнитель: Deventer M7304
					6					

ПРИМЕЧАНИЯ:

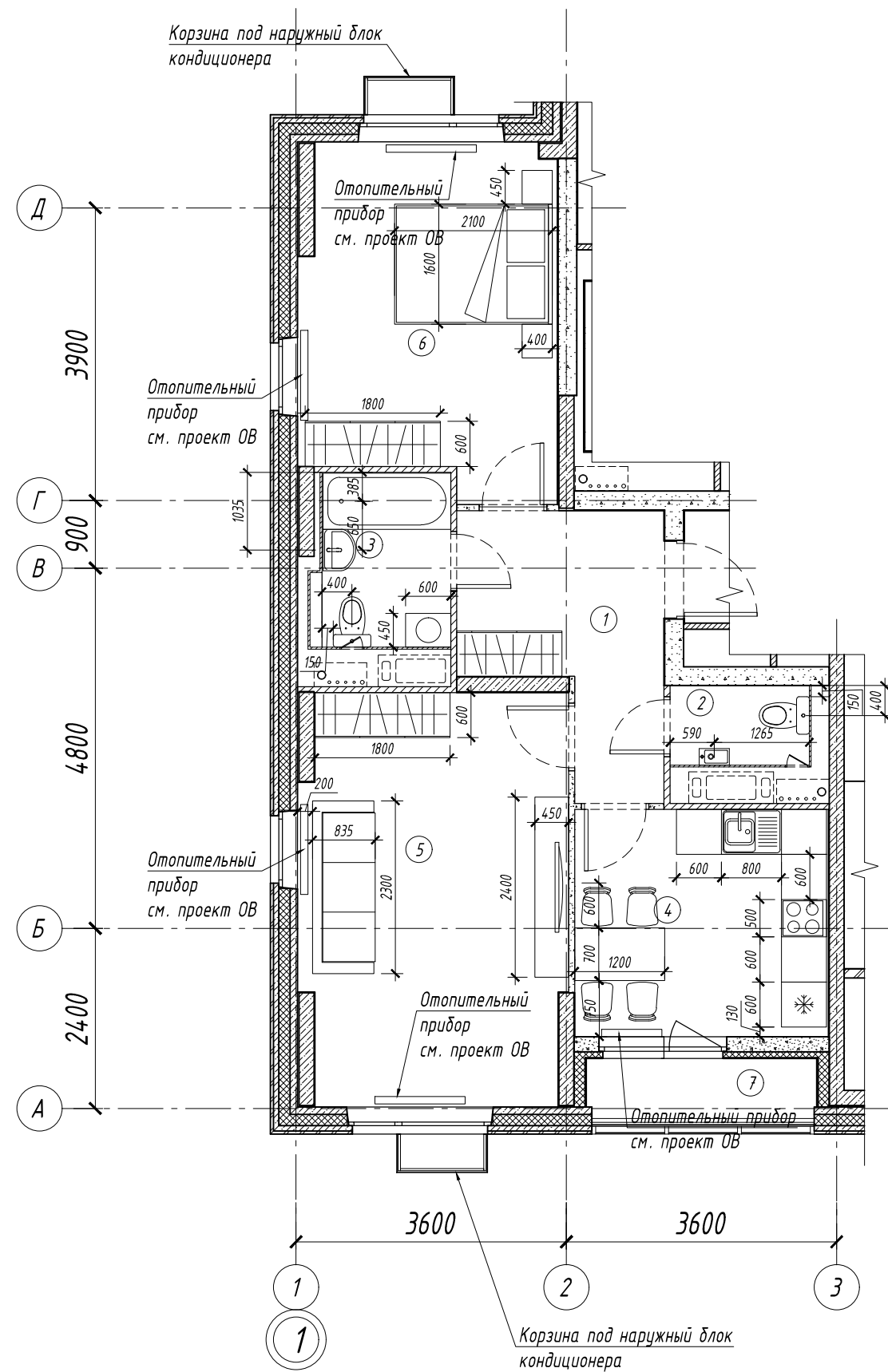
1. Проектные размеры даны в миллиметрах
2. Отметка высоты дверных проемов указана от ур.ч.п.
3. Перед заказом дверей необходимо уточнение размеров проемов по фактическим обмерам.
4. Размер полотна двери дан условно и зависит от технической спецификации производителя.
5. Дверная ручка, замок, фурнитура поставляются в комплекте с дверью.
6. Входную дверь укомплектовать доборными элементами на дверные откосы.

1:75

Инов. № подл. Подп. и дата Взам. инв. №

						5-0118-ОК-1/Н-АИ 2.1.1		
						Жилой дом с инженерными сетями и благоустройством территории по адресу: г. Москва, внутригородское муниципальное образование Кузьминки, ул. Зеленодольская, вл. 28, корп. 4		
Изм.	Кол.уч.	Лист	№ док.	Подпись	Дата	Многоквартирный жилой дом. корпус 4. секция 1. Квартира 01		
						Стадия	Лист	Листов
						Р	6	
						План заполнения проемов. Спецификация заполнения дверных проемов.		

План расстановки мебели и оборудования



№ п/п	Наименование	Площадь м ²
1	Холл	7,8
2	с/у	1,9
3	с/у	3,9
4	Кухня	10,4
5	Жилая комната	19,3
6	Жилая комната	15,2
7	Лоджия	2,5/1,3
	Жилая площадь	34,5
	Общая площадь	59,8

ПРИМЕЧАНИЯ:

1. Проектные размеры даны в миллиметрах
2. Расположение блоков кондиционера уточнять для конкретного объекта.

1:75

Инв. № подл.	Подп. и дата	Взам. инв. №

5-0118-ОК-1/Н-АИ 2.1.1							
Жилой дом с инженерными сетями и благоустройством территории по адресу: г. Москва, внутригородское муниципальное образование Кузьминки, ул. Зеленодольская, вл. 28, корп. 4							
Изм.	Кол.уч.	Лист	№ док.	Подпись	Дата		
Многоквартирный жилой дом. корпус 4. секция 1. Квартира 01					Стадия	Лист	Листов
					Р	7	
План расстановки мебели и оборудования.							

План полов.

№ п/п	Наименование	Площадь м ²
1	Холл	7,8
2	с/у	1,9
3	с/у	3,9
4	Кухня	10,4
5	Жилая комната	19,3
6	Жилая комната	15,2
7	Лоджия	2,5/1,3
	Жилая площадь	34,5
	Общая площадь	59,8

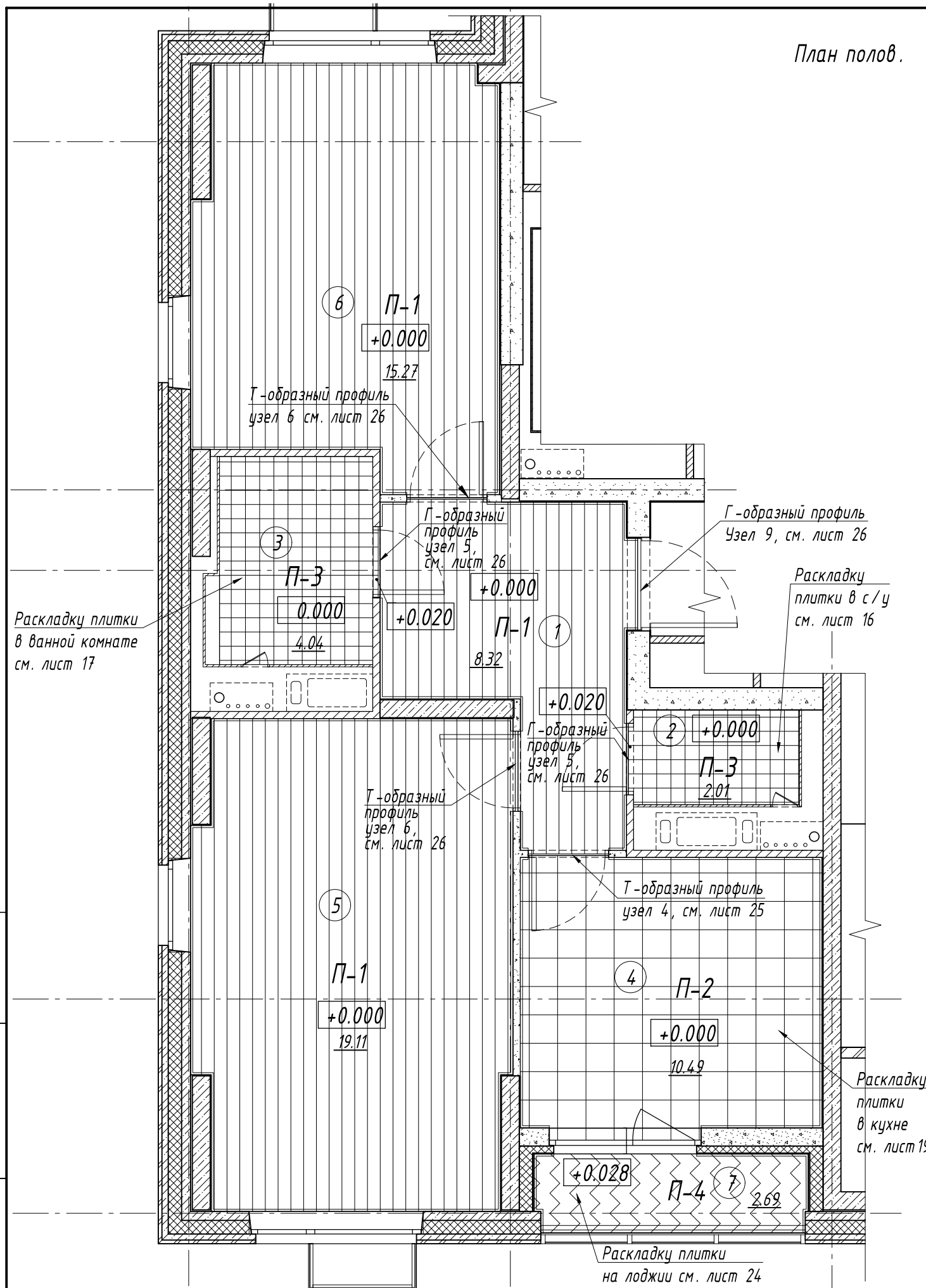
Спецификация отделки помещений. ПОЛЫ

Тип пола	Усл. обозначение	Помещение	Наименование	ед. изм.	Кол-во
П-1		Холл, Жилые комнаты	Ламинат, 32 класс. Kronostar, Дуб Пьемонт без фаски. Арт.: 8149, 1380x193x8 мм	м ²	42,69
П-2		Кухня	Керамическая плитка Kerama Marazzi, Колиано светло серый. Арт.: SG912900N. 300x300x8 мм Затирка: Ceresit CE33 04 серебристо серый, крестик 2 мм	м ²	10,51
П-3		С/у, ванная комната	Керамическая плитка Kerama Marazzi, Колиано светло серый. Арт.: SG912900N. 300x300x8 мм Затирка: Ceresit CE33 04 серебристо серый, крестик 2 мм	м ²	6,09
П-4		Лоджия	Керамическая плитка Kerama Marazzi, Аллея серый светлый. Арт.: SG911800N. 300x300x8 мм Затирка: Ceresit CE33 04 серебристо серый, крестик 2 мм	м ²	2,69

ПРИМЕЧАНИЯ:

1. Отметка +0.000 соответствует уровню чистого пола основных помещений квартиры
2. Примыкание полов смежных помещений осуществлять через Т-образный профиль.
3. Примыкание полов и керамогранитной плитки, на порожке с/у и ламината в холле производить через Г-образный профиль
4. Примыкание пола к порогу входной двери выполнить через Г-образный профиль
5. Межплиточный шов 2 мм
6. Затирка швов плитки Ceresit CE 33, 04 серебристо-серый
7. Условные обозначения покрытия пола является условным, раскладка плитки и точки начала раскладки см. лист 16, 17, 19, 24
8. Укладку ламината производить по указаниям и типовым решениям фирмы-производителя

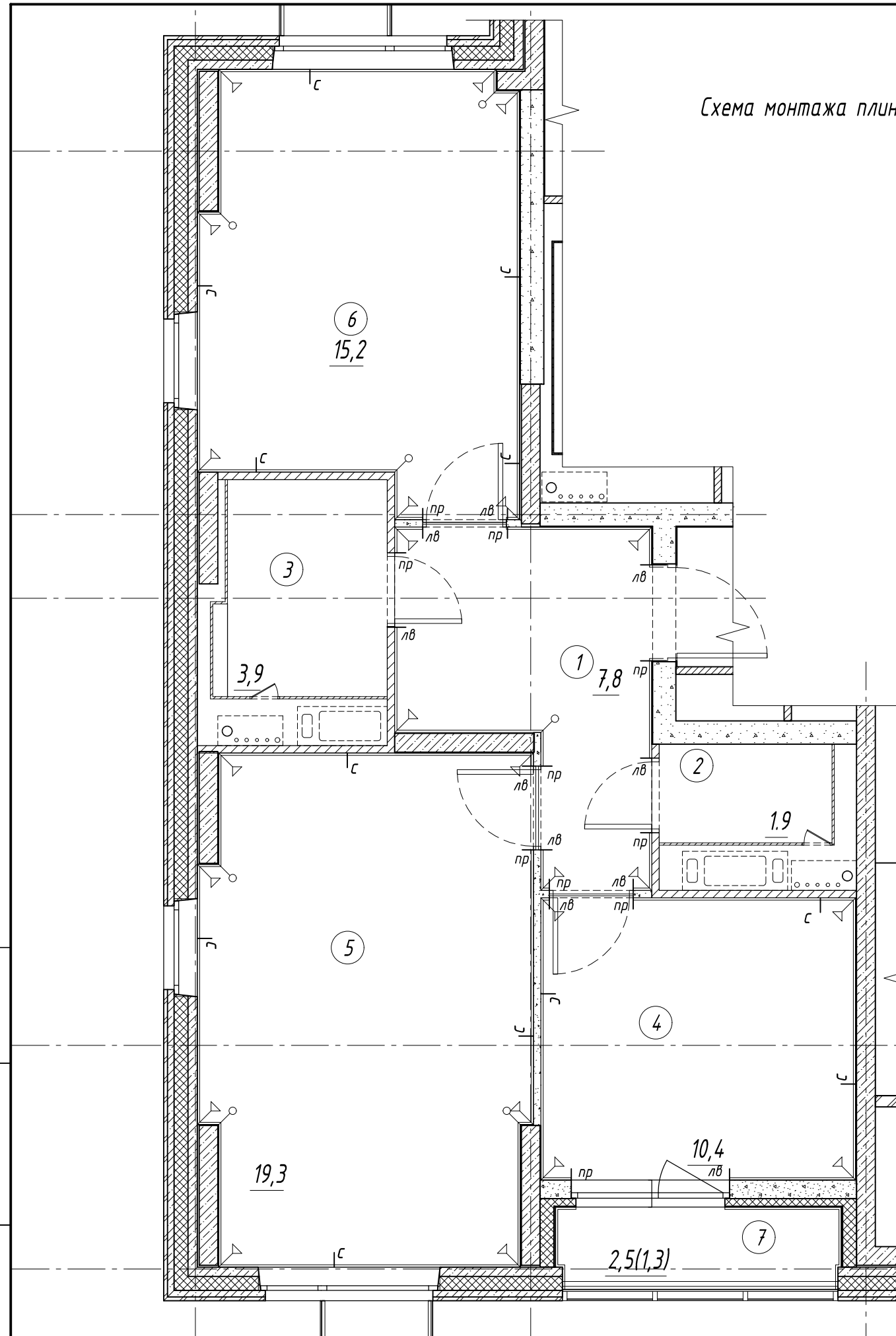
1:50



Инв. № подл.
Подп. и дата
Взам. инв. №

					5-0118-ОК-1/Н-АИ 2.1.1				
					Жилой дом с инженерными сетями и благоустройством территории по адресу: г. Москва, внутригородское муниципальное образование Кузьминки, ул. Зеленодольская, вл. 28, корп. 4				
Изм.	Кол.уч	Лист	№ док.	Подпись	Дата	Многоквартирный жилой дом. корпус 4. секция 1. Квартира 01	Стадия	Лист	Листов
							Р	8	
План полов									

Схема монтажа плинтуса



№ п/п	Наименование	Площадь м ²
1	Холл	7,8
2	с/у	1,9
3	с/у	3,9
4	Кухня	10,4
5	Жилая комната	19,3
6	Жилая комната	15,2
7	Лоджия	2,5/1,3
	Жилая площадь	34,5
	Общая площадь	59,8

Спецификация элементов монтажа плинтуса

Усл. обозн.	Наименование	Помещение	ед. изм.	Кол-во
—	Плинтус 100x300x8, вырезанный из плитки Кегата Magazzi "Аллея" серый светлый Арт. SG911800N	Лоджия	м. пог	3,18
			м ²	0,32
—	Плинтус 95x39x2000 с разводкой отопления HZ. RAL 9010 Арт.: SLF2000	Кухня, жилые комнаты	м. пог	51,16
∟	Заглушка внутреннего угла		шт.	19
∟	Заглушка внешнего угла		шт.	7
— лв	Заглушка торцевая левая		шт.	10
— пр	Заглушка торцевая правая		шт.	10
— с	Соединительный элемент		шт.	12

ПРИМЕЧАНИЯ:

1. Расчетные величины даны без учета наличников дверей, без повышающего коэффициента.
2. Соединительные элементы даны из расчета длины планки плинтуса 2000 мм.

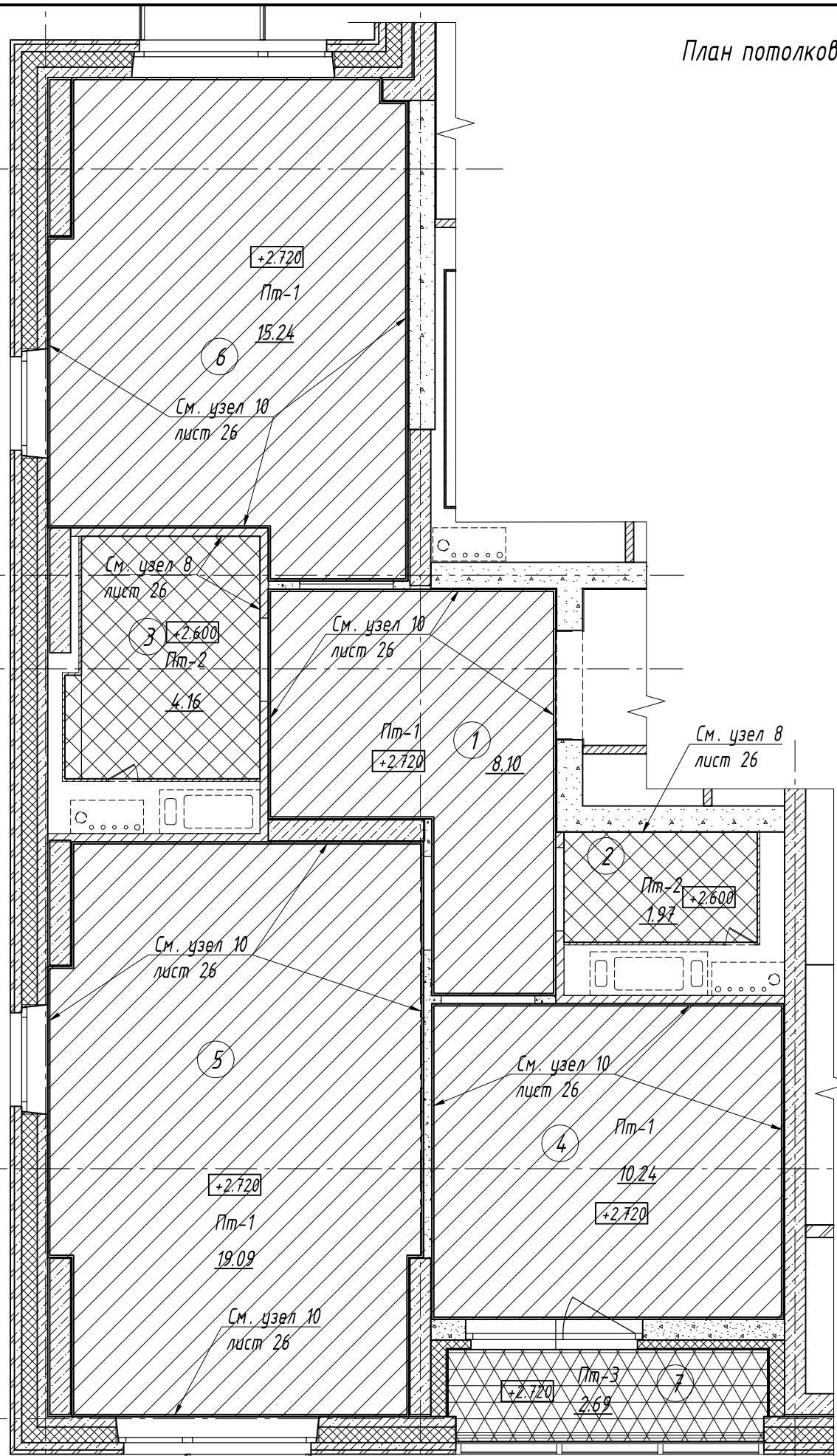
1:50

Инв. № подл. Подп. и дата. Взам. инв. №

					5-0118-ОК-1/Н-АИ 2.1.1				
					Жилой дом с инженерными сетями и благоустройством территории по адресу: г. Москва, внутригородское муниципальное образование Кузьминки, ул. Зеленодольская, вл. 28, корп. 4				
Изм.	Кол.уч.	Лист	№ док.	Подпись	Дата	Многоквартирный жилой дом. корпус 4. секция 1. Квартира 01	Стадия	Лист	Листов
							Р	9	
Схема монтажа плинтуса									

План потолков

Экспликация помещений Квартира 01		
№ п/п	Наименование	Площадь м ²
1	Холл	7,8
2	с/у	1,9
3	с/у	3,9
4	Кухня	10,4
5	Жилая комната	19,3
6	Жилая комната	15,2
7	Лоджия	2,5/1,3
	Жилая площадь	34,5
	Общая площадь	59,8



Спецификация отделки помещений. ПОТОЛКИ

Тип потолка	Усл. обозначение	Помещение	Наименование	ед. изм.	Кол-во
Пт-1		Холл, Жилые комнаты, кухня	Подготовка: Затирка Окраска: акриловая матовая Цвет: белый	м ²	52,67
			Потолочный плинтус	м.пог.	60,99
Пт-2		С/у, ванная комната	Потолок натяжной, профиль гарпунный алюминиевый, материал ПВХ, цвет: белый матовый сатин	м ²	6,12
Пт-3		Лоджия	Окраска акриловая матовая. цвет: белый	м ²	2,69

ПРИМЕЧАНИЯ:

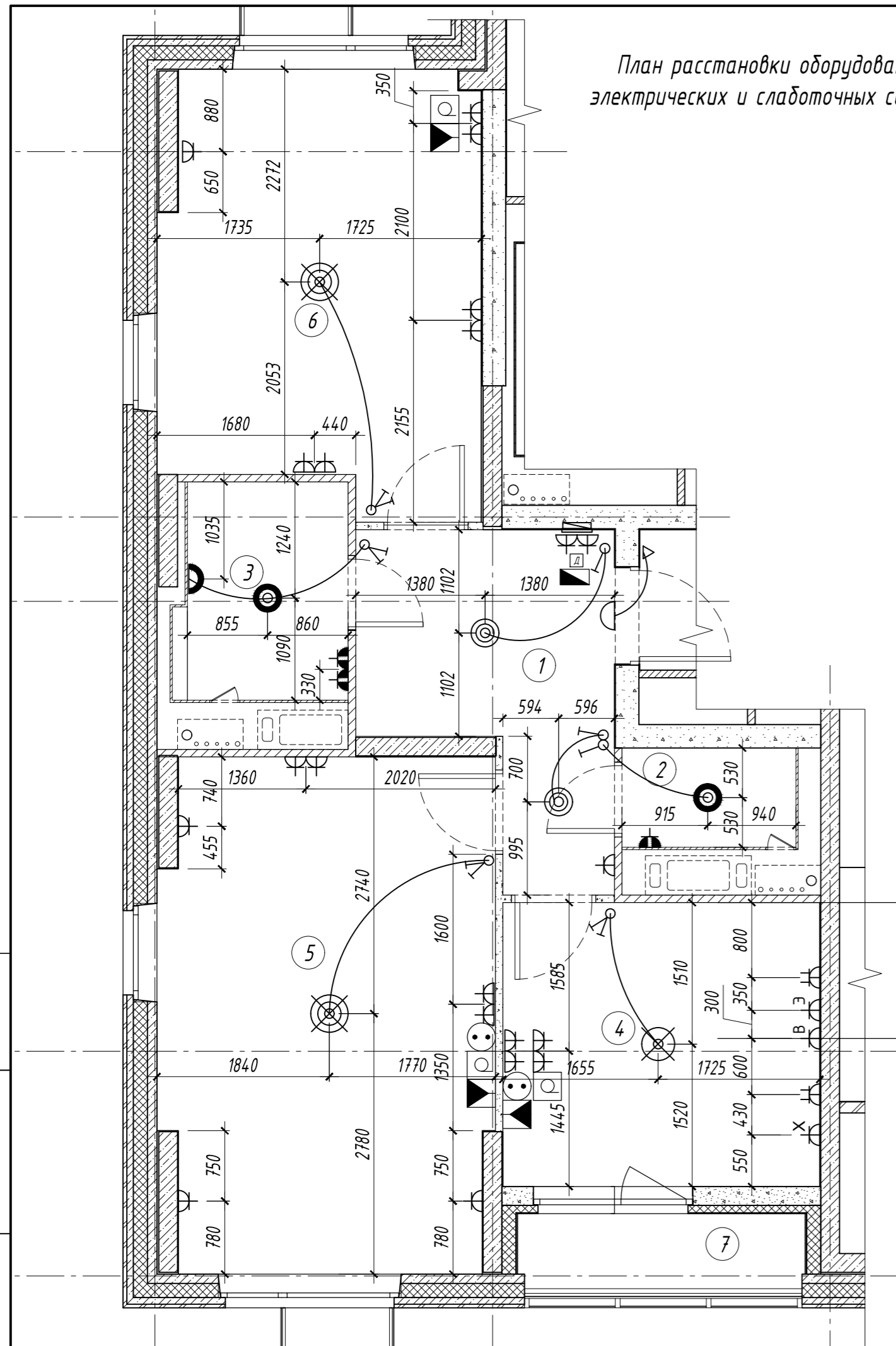
1. Расчетные величины даны без повышающего коэффициента.
2. Нижняя отметка плиты перекрытия основных помещений +2.720 от ур.ч.п.
3. Нижняя отметка монтажа натяжного потолка в санузлах и ваннах комнатах +2.600 от ур.ч.п. квартиры
4. Привязки для закладных деталей см. лист 11 "План расположения электрических и слаботочных систем"

1:50

Инв. № подл. Подп. и дата. Взам. инв. №

5-0118-ОК-1/Н-АИ 2.1.1					
Жилой дом с инженерными сетями и благоустройством территории по адресу: г. Москва, внутригородское муниципальное образование Кузьминки, ул. Зеленодольская, вл. 28, корп. 4					
Изм.	Кол.уч.	Лист	№ док.	Подпись	Дата
Многоквартирный жилой дом. корпус 4. секция 1. Квартира 01				Стадия	Лист
				Р	10
План потолков				Листов	

План расстановки оборудования электрических и слаботочных систем.



Спецификация слаботочного и электроустановочного оборудования

Усл. обозн.	Наименование	ед. изм.	Кол-во
Спецификация электроустановочного оборудования			
☒	Люстра пятирожковая	шт.	2
☒	Люстра трехрожковая	шт.	1
◎	Потолочный светильник для установки в коридоре	шт.	2
●	Потолочный светильник IP44	шт.	2
⬆	Бра IP44, класс защиты 2, h установки=2,3м от ур.ч.п.	шт.	1
⬆	Розетка электрическая встраиваемая одинарная 16 А, 220 В, IP20	шт.	21
⬆	Розетка электрическая встраиваемая двойная 16 А, 220 В, IP20	шт.	2
⬆	Розетка электрическая встраиваемая одинарная 16 А, 220 В, IP44	шт.	3
⬆	Розетка электрическая встраиваемая одинарная 16 А, 220 В, IP44 для подключения холодильника	шт.	1
⬆	Розетка электрическая встраиваемая одинарная 16 А, 220 В, IP44 для подключения вытяжки	шт.	1
⬆	розетка электрическая встраиваемая одинарная 32 А, 220 В, IP44 для подключения электроплиты	шт.	1
⌋	Электрический звонок, устанавливаемый при входе в квартиру	шт.	1
▲	кнопка электрического звонка	шт.	1
♂	Выключатель встраиваемый, одноклавишный 10 А, 220 В, IP20	шт.	3
♂	Выключатель встраиваемый, двухклавишный 10 А, 220 В, IP20	шт.	4
■	Встраиваемый электрический щит	шт.	1
Спецификация слаботочного оборудования			
■	Встраиваемый слаботочный щиток, в нем устанавливаются: 2 силовые розетки, А, NET розетки	шт.	1
⊙	Розетка радиораздачи	шт.	2
⊙	Розетка телевизионная	шт.	3
■	Сдвоенная информационная розетка RJ-45/RJ-11 Интернет + телефон	шт.	3
□	Домофон		

Экспликация помещений Квартира 01		
№ п/п	Наименование	Площадь м ²
1	Холл	7,8
2	с/у	1,9
3	с/у	3,9
4	Кухня	10,4
5	Жилая комната	19,3
6	Жилая комната	15,2
7	Лоджия	2,5/1,3
	Жилая площадь	34,5
	Общая площадь	59,8

ПРИМЕЧАНИЯ:

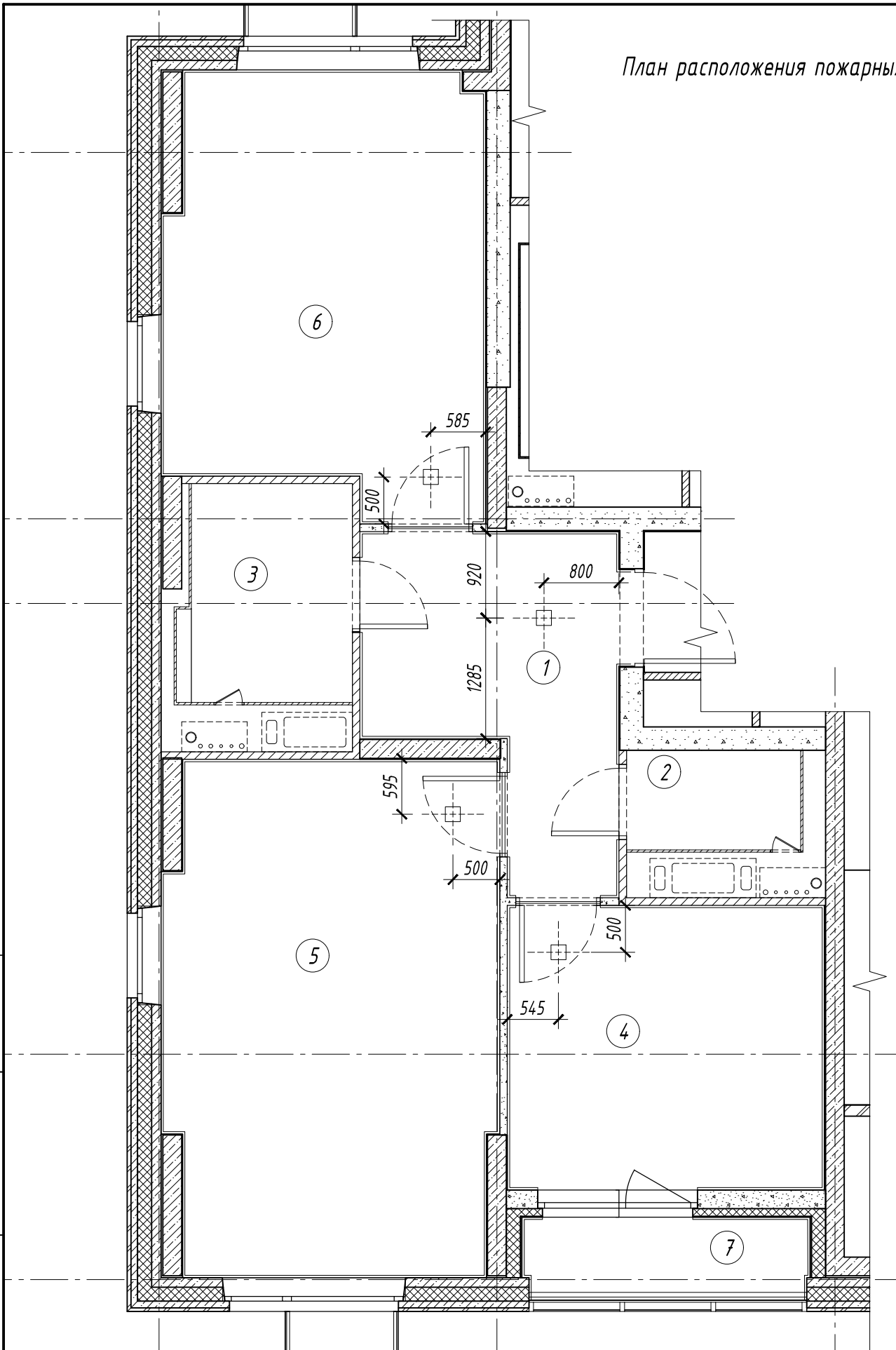
1. Привязки групп розеток и выключателей см. развертки по помещениям.
2. Размеры по высоте даны от уровня чистого пола квартиры (ур.ч.п.), если нет специальных указаний.
3. Розетки устанавливаются на высоте 300 мм от ур.ч.п., привязка указана до центра рамки прибора.
4. Выключатели устанавливаются на высоте 900 мм от ур.ч.п., привязка указана до центра рамки прибора.
5. Группы розеток и выключателей устанавливаются горизонтально, если нет специальных указаний.
6. Домофон устанавливается на высоте 1400 мм от ур.ч.п. до центра панели
7. Электропроводы 220V устанавливаются в плите перекрытия, если нет специальных указаний
8. Во всех влажных помещениях монтируются розетки с влагозащитными шторками и влагозащитные светильники со степенью защиты IP 44.
9. В случае попадания мест установок розеток или выключателей на монолитные пилоны необходимо заложить в них установочные коробки и трубы d=25 мм до этих коробок
10. Слаботочное оборудование разместить согласно указаниям проекта СС.

1:50

5-0118-ОК-1/Н-АИ 2.1.1						
Жилой дом с инженерными сетями и благоустройством территории по адресу: г. Москва, внутригородское муниципальное образование Кузьминки, ул. Зеленодольская, вл. 28, корп. 4						
Изм.	Кол.уч.	Лист	№ док.	Подпись	Дата	
Многоквартирный жилой дом, корпус 4, секция 1. Квартира 01				Стадия	Лист	Листов
План расстановки оборудования электрических и слаботочных систем.				Р	11	

План расположения пожарных извещателей

Инв. N подл. Подп. и дата. Взам. инв. N



№ п/п	Наименование	Площадь м ²
1	Холл	7,8
2	с/у	1,9
3	с/у	3,9
4	Кухня	10,4
5	Жилая комната	19,3
6	Жилая комната	15,2
7	Лоджия	2,5/1,3
	Жилая площадь	34,5
	Общая площадь	59,8

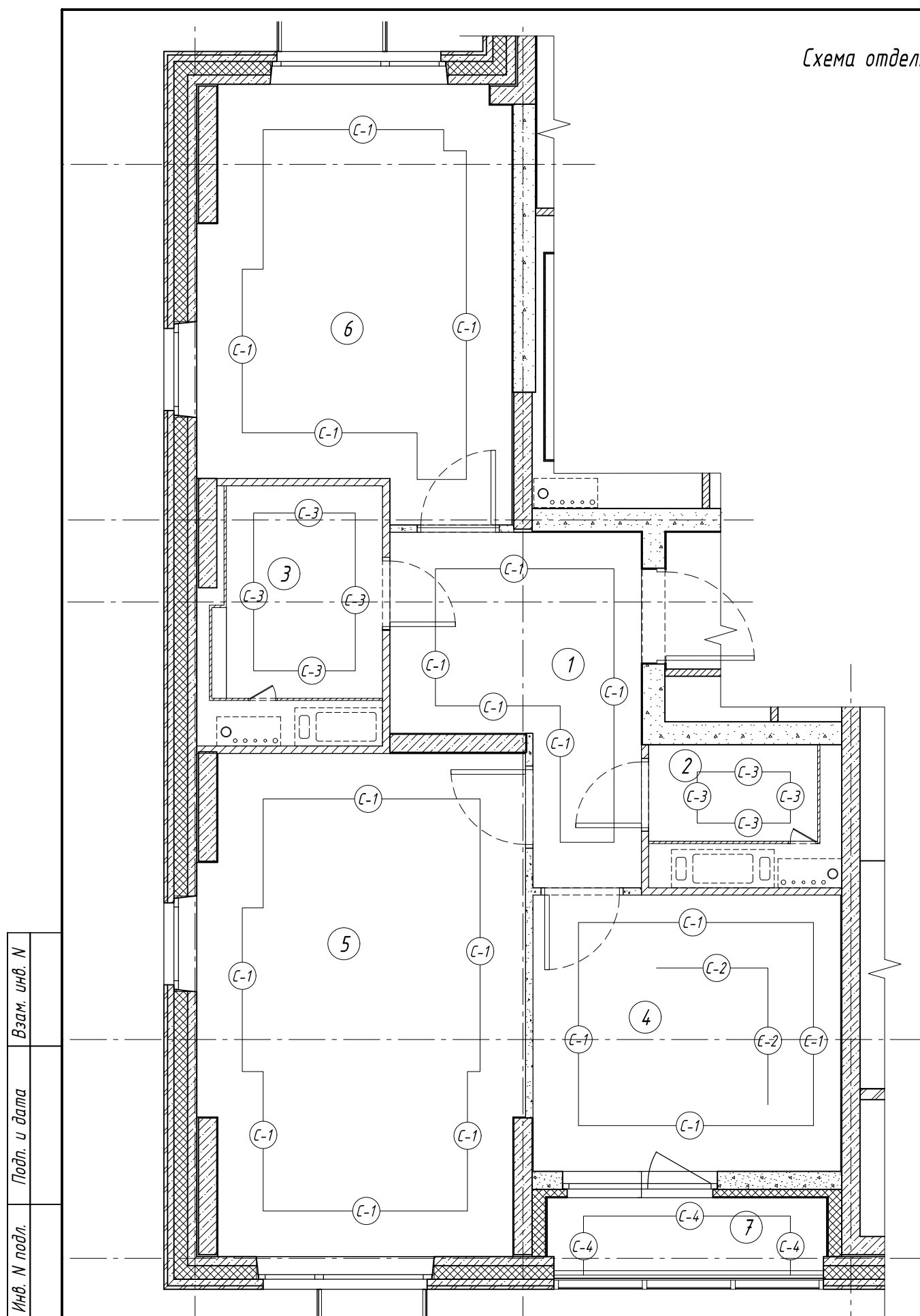
ПРИМЕЧАНИЯ:

1. Привязки даны по оси прибора.
2. Нижняя отметка монтажа натяжного потолка +2.650 от отметки чистого пола квартиры

1:50

						5-0118-ОК-1/Н-АИ 2.1.1			
						Жилой дом с инженерными сетями и благоустройством территории по адресу: г. Москва, внутригородское муниципальное образование Кузьминки, ул. Зеленодольская, вл. 28, корп. 4			
Изм.	Кол.уч.	Лист	№ док.	Подпись	Дата	Многоквартирный жилой дом. корпус 4. секция 1. Квартира 01	Стадия	Лист	Листов
							Р	12	
						План расположения пожарных извещателей			

Схема отделки стен



Инд. N подл. _____
 Подп. и дата _____
 Взам. инв. N _____

№ п/п	Наименование	Площадь м ²
1	Холл	7,8
2	с/у	1,9
3	с/у	3,9
4	Кухня	10,4
5	Жилая комната	19,3
6	Жилая комната	15,2
7	Лоджия	2,5/1,3
	Жилая площадь	34,5
	Общая площадь	59,8

Марка отделки	Помещение	Наименование	ед. изм.	Кол-во
C-1	Холл, жилые комнаты, кухня	Обои, ширина полотна 1060 мм, длина рулона по маркировке производителя. Цвет белый, без окраски.	м ²	105,06
		Краска акриловая, матовая, интерьерная, влагостойкая цвет: белый	м ²	105,06
C-2	Кухня фартук	Керамическая плитка Кегата Magazzi, "Белое солнце". Арт.: 800. 200x300x6,9 мм Затирка: Ceresit CE33 01 белый, крестик 2 мм	м ²	2,68
		Профиль для внешнего угла. Профиль Металл ПМЮ-02 Арт.: ПО Г-10. 2700x20 мм h=9мм	м.пог.	-
C-3	с/у, ванная комната	Керамическая плитка Кегата Magazzi, "Белое солнце". Арт.: 800. 200x300x6,9 мм Затирка: Ceresit CE33 01 белый, крестик 2 мм	м ²	33,73
		Профиль для внешнего угла. Профиль Металл ПМЮ-02 Арт.: ПО Г-10. 2700x20 мм h=9мм	м.пог.	2,62
C-4	Лоджия	Краска акриловая, матовая, интерьерная, влагостойкая цвет: белый	м ²	9,43

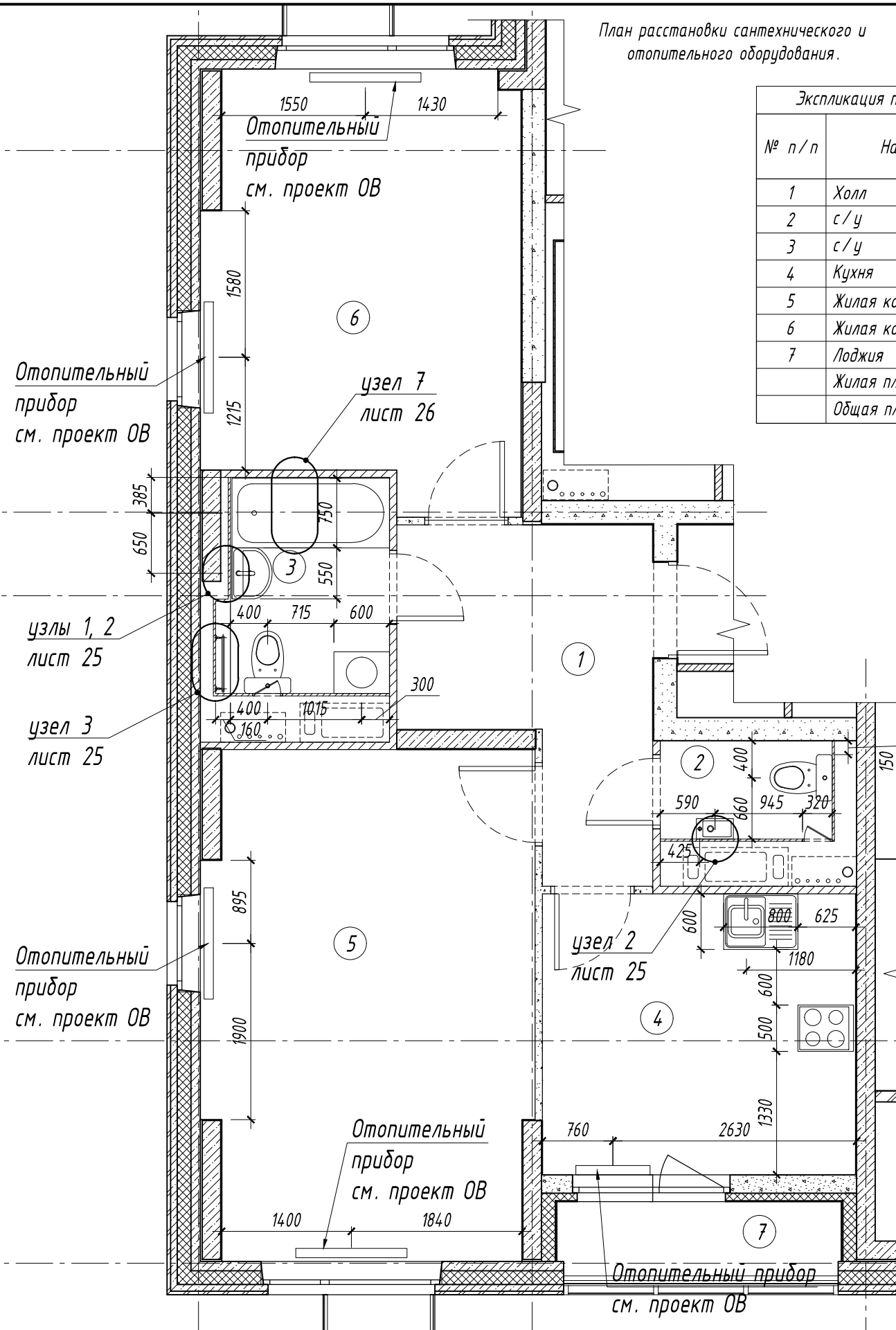
ПРИМЕЧАНИЯ:

1. Расчетные величины даны без повышающего коэффициента.
2. Раскладку плитки см. развертки.

1:50

						5-0118-ОК-1/Н-АИ 2.1.1				
						Жилой дом с инженерными сетями и благоустройством территории по адресу: г. Москва, внутригородское муниципальное образование Кузьминки, ул. Зеленодольская, вл. 28, корп. 4				
Изм.	Кол.уч.	Лист	№ док.	Подпись	Дата					
						Многokвартирный жилой дом. корпус 4. секция 1. Квартира 01		Стадия Р	Лист 13	Листов
						Схема отделки стен				

План расстановки сантехнического и отопительного оборудования.



№ п/п	Наименование	Площадь м ²
1	Холл	7,8
2	с/у	1,9
3	с/у	3,9
4	Кухня	10,4
5	Жилая комната	19,3
6	Жилая комната	15,2
7	Лоджия	2,5/1,3
	Жилая площадь	34,5
	Общая площадь	59,8

№	Наименование	Ед. изм.	Кол-во
1	Раковина с пьедесталом	шт.	1
2	Раковина подвесная	шт.	1
3	Мойка кухонная	шт.	1
4	Смеситель для раковины (кухня)	шт.	1
5	Смеситель для раковины (с/у)	шт.	1
6	Смеситель для ванны, в комплекте с лейкой	шт.	1
7	Сифон для раковины с пьедесталом Santek	шт.	1
8	Сифон для ванны	шт.	1
9	Сифон для подвесной раковины	шт.	1
10	Унитаз-компакт	шт.	2
11	Ванна	шт.	1
12	Полотенцесушитель водяной	шт.	1
13	Ревизионный люк доступа 320 x 475h мм	шт.	2
14	Ревизионный люк доступа 150 x 150h мм	шт.	2
15	Вентиляционная решетка 150 x 150 мм	шт.	2
16	Вентиляционная решетка 150 x 250 мм	шт.	1
17	Экран под ванну	шт.	1

№	Наименование	Кол-во
1	Отопительный прибор	5
2		-
3		-
4		-
5		-
6		-

ПРИМЕЧАНИЯ:

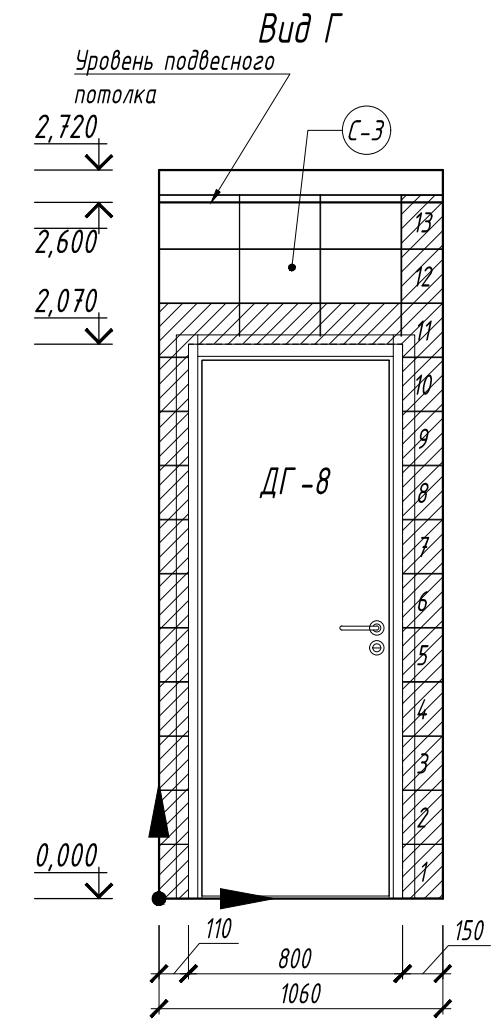
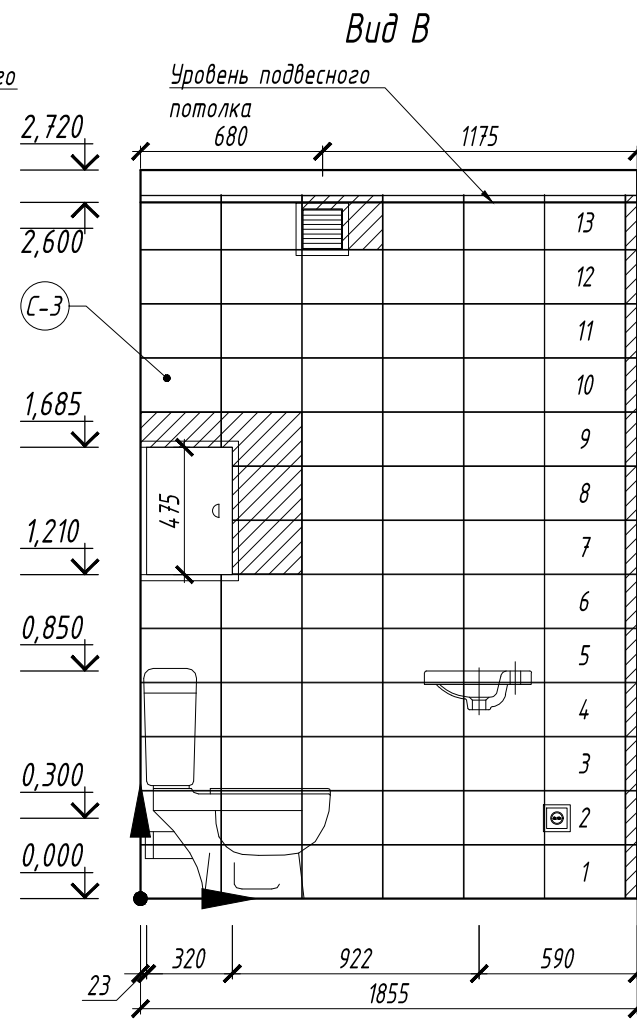
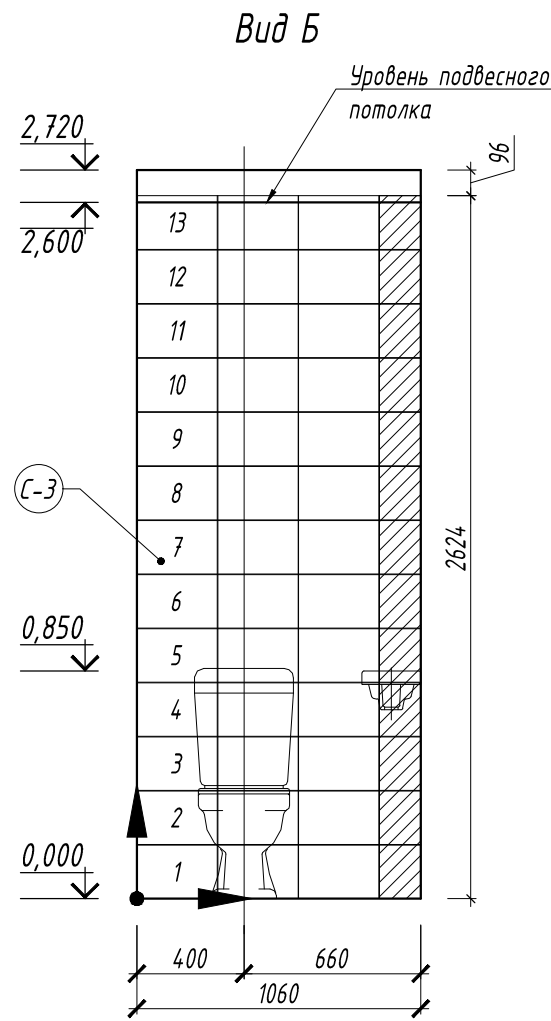
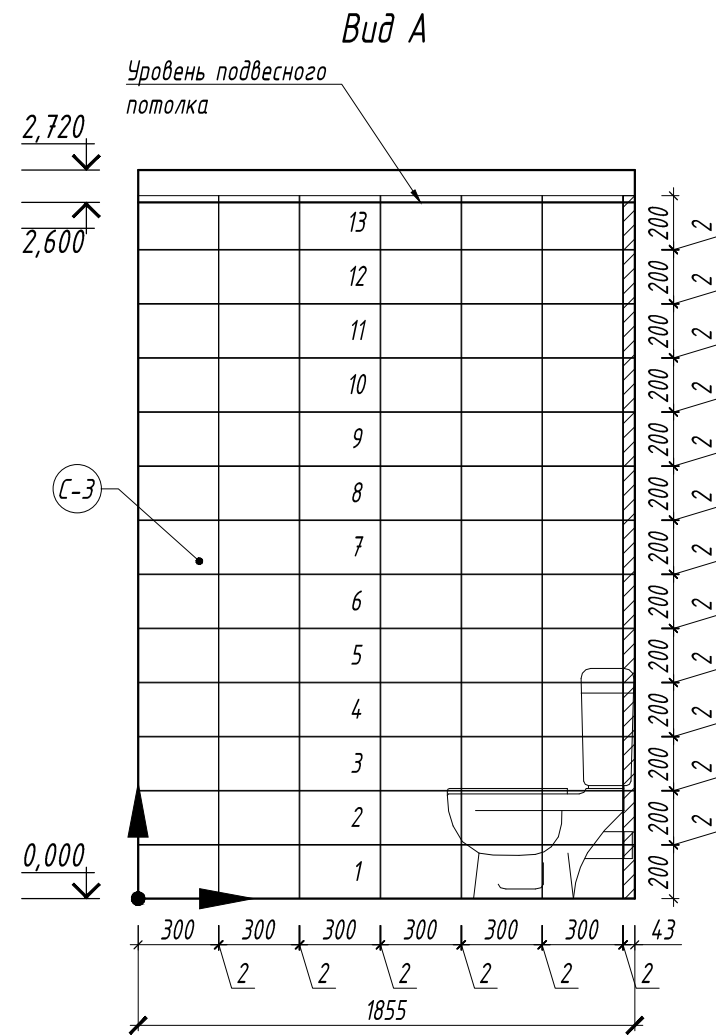
1. Размеры даны в миллиметрах.
2. Разводка отопления - в плинтусе.
3. Монтаж накладной мойки осуществлять на подстолье, учтенное в спецификации. Перед монтажом мойки промазать санитарным силиконовым герметиком Ceresit CS15 верхние торцы стенок модуля под мойку, а так же шов между мойкой и задней стеной. Для предотвращения горизонтального смещения мойки монтаж осуществлять при помощи пластмассовых креплений входящих в комплект мойки.

1:50

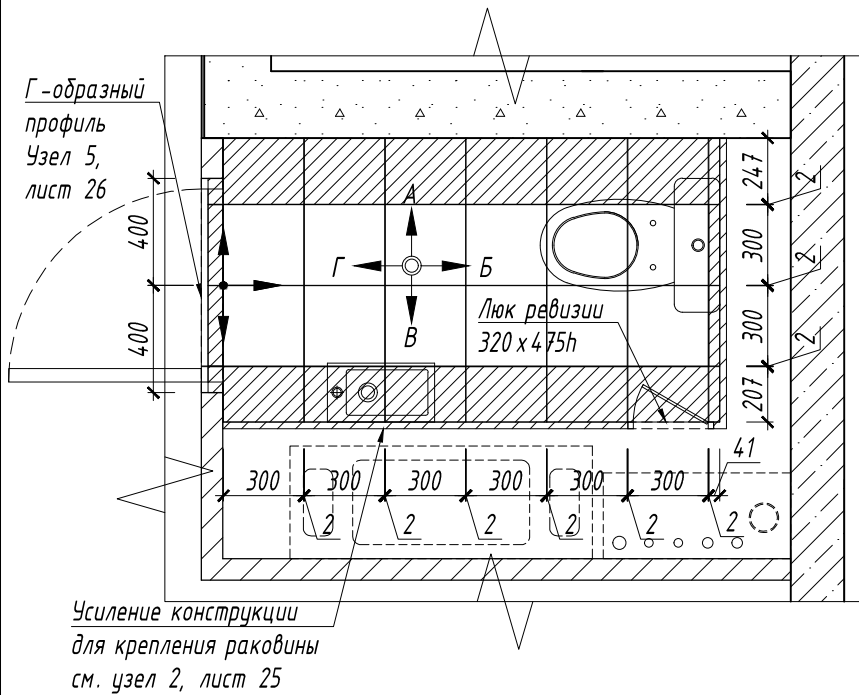
Изм. Кол.уч Лист № док. Подпись Дата

						5-0118-ОК-1/Н-АИ 2.1.1			
						Жилой дом с инженерными сетями и благоустройством территории по адресу: г. Москва, внутригородское муниципальное образование Кузьминки, ул. Зеленодольская, вл. 28, корп. 4			
Изм.	Кол.уч	Лист	№ док.	Подпись	Дата	Многоквартирный жилой дом. корпус 4. секция 1. Квартира 01	Стадия	Лист	Листов
							Р	14	
						План расстановки сантехнического и отопительного оборудования.			

Развертка стен санузла. Помещение 2.



План раскладки напольной плитки 1:25



Условные обозначения	
	Плитка с подрезкой
	Маркировка видов стен
	Тип отделки стен
	Точка начала раскладки плитки

ПРИМЕЧАНИЯ:

1. Отметка +0.000 соответствует уровню чистого пола основных помещений квартиры
2. Нижняя отметка монтажа натяжного потолка +2.600 от отметки чистого пола квартиры
3. Все привязки даны в чистой отделке
4. Тип отделки и объемы материалов см. лист 8, 13
5. Обозначения сантехприборов и оборудования являются условными и могут не совпадать с оригиналом.
6. Толщину отделки пола принять 20 мм
7. Толщину отделки стен принять 15 мм
8. Межплиточный шов принять 2 мм.
9. Затирка швов плитки Ceresit CE 33, 04 серебристо-серый

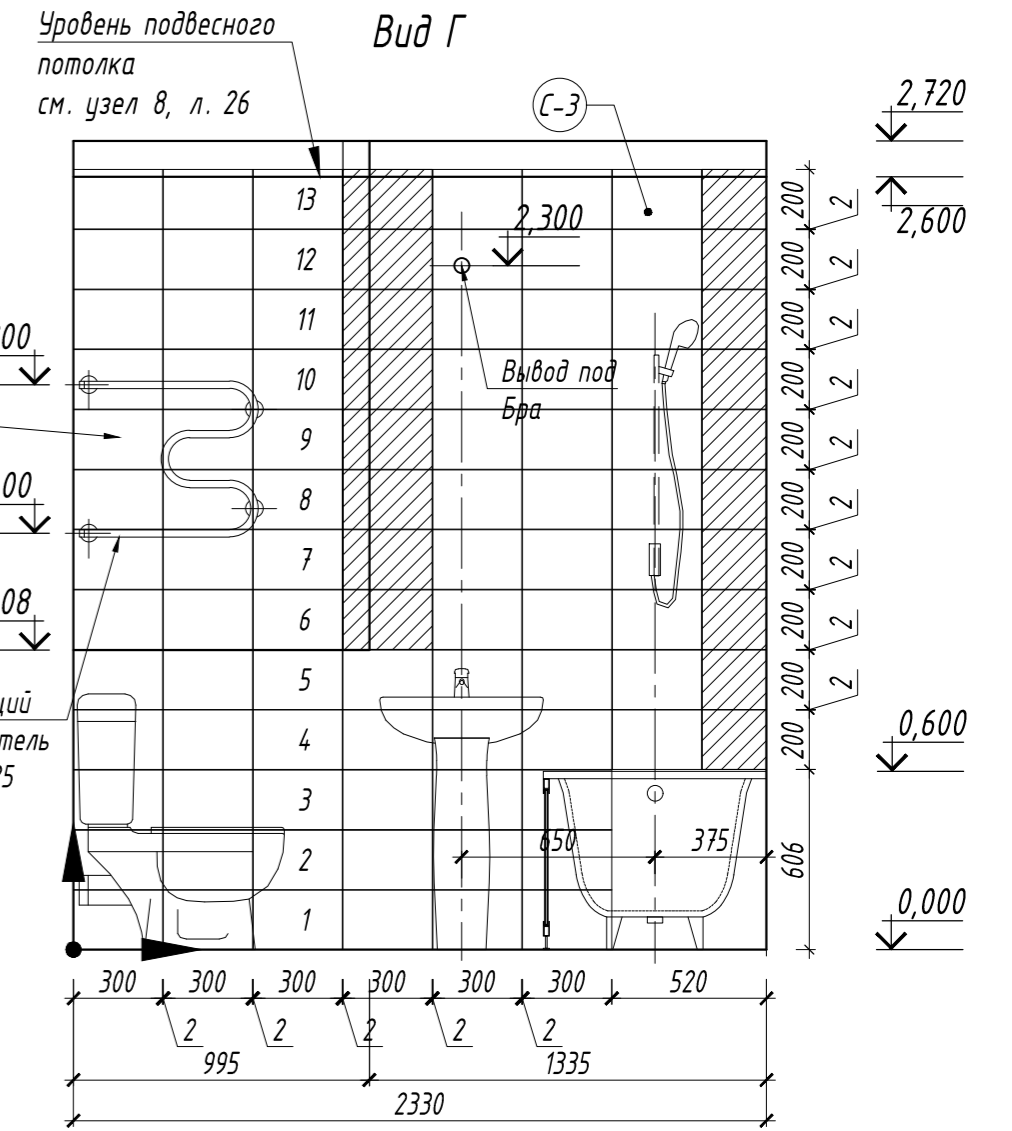
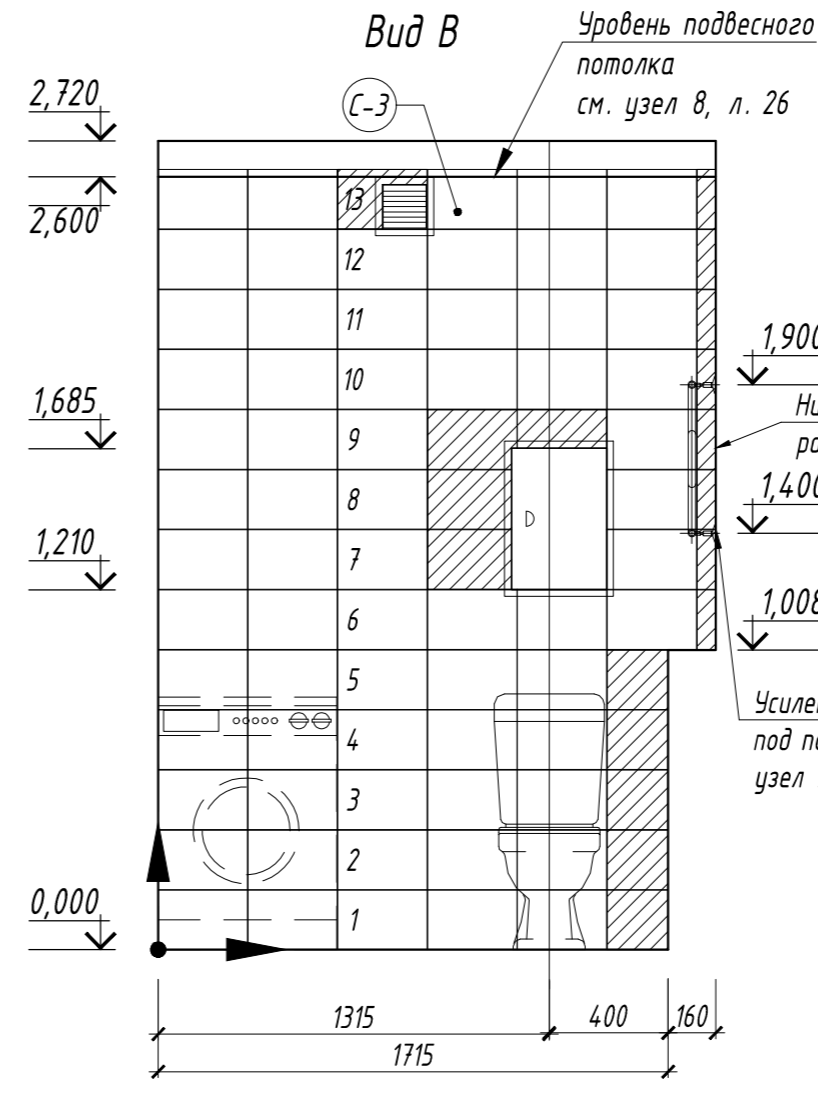
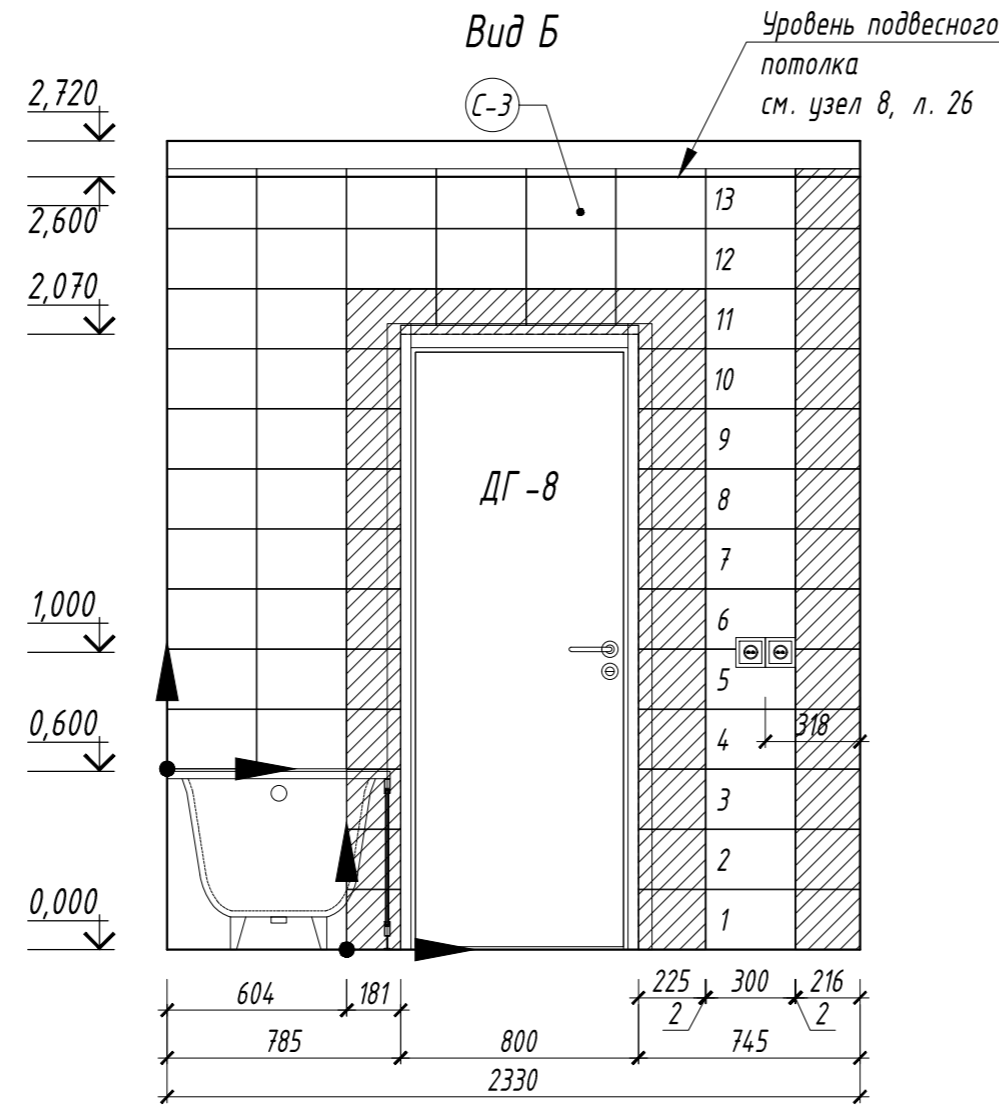
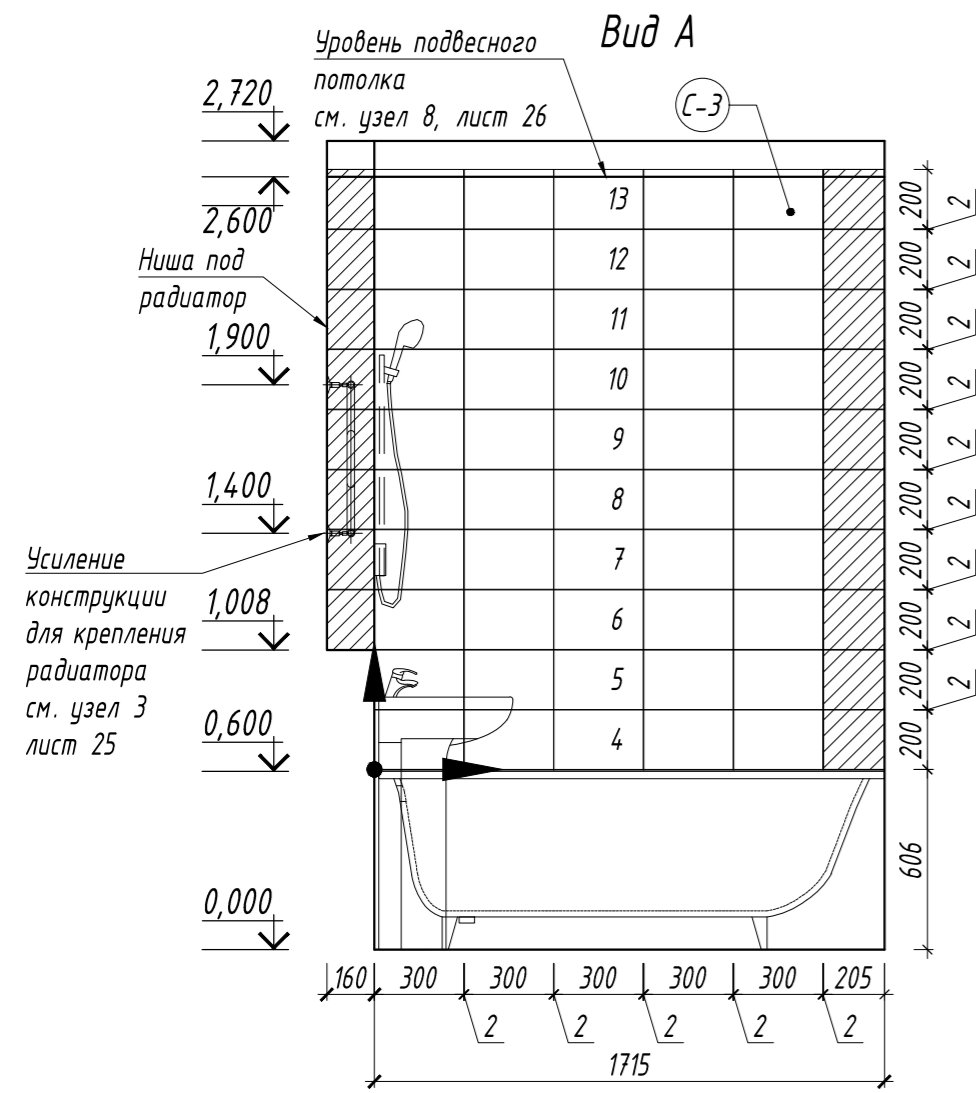
1:25

Изм. Кол.уч Лист № док. Подпись Дата

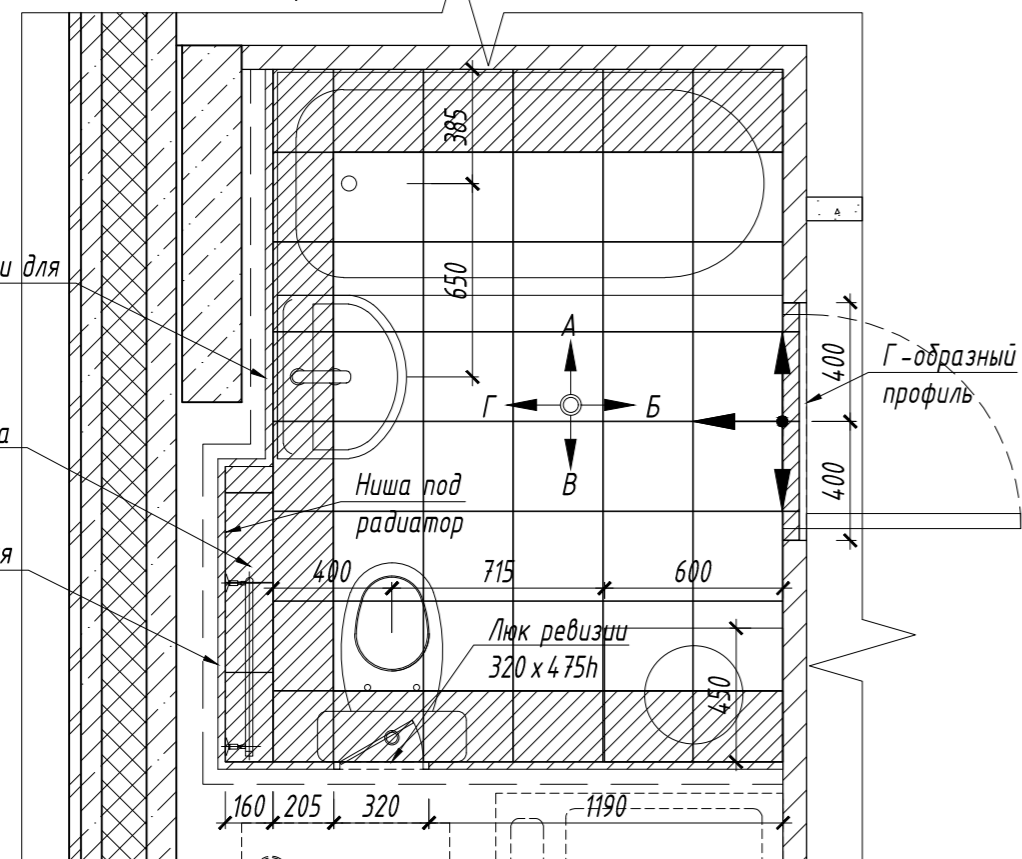
Изм.	Кол.уч	Лист	№ док.	Подпись	Дата

5-0118-ОК-1/Н-АИ 2.1.1						
Жилой дом с инженерными сетями и благоустройством территории по адресу: г. Москва, внутригородское муниципальное образование Кузьминки, ул. Зеленодольская, вл. 28, корп. 4						
Многоквартирный жилой дом. корпус 4. секция 1. Квартира 01				Стадия	Лист	Листов
Развертка стен санузла (Помещение 2) План раскладки плитки				Р	16	

Развертка стен ванной комнаты. Помещение 3. 1:25



План раскладки напольной плитки 1:25



Условные обозначения	
	Плитка с подрезкой
	Маркировка видов стен
	Тип отделки стен
	Точка начала раскладки плитки

ПРИМЕЧАНИЯ:

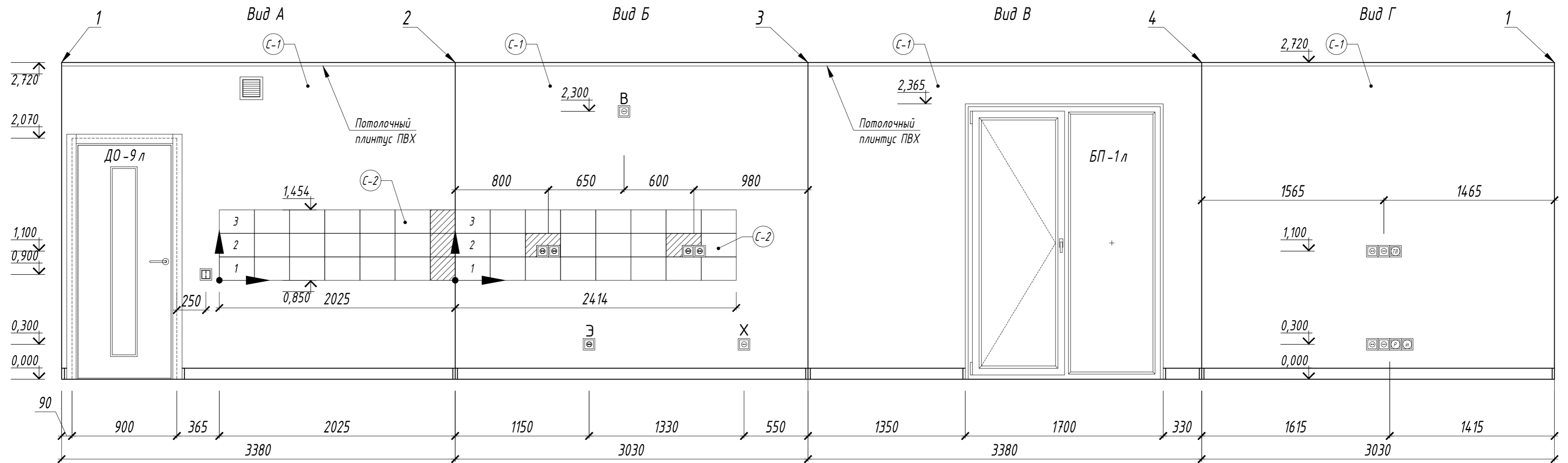
1. Отметка +0.000 соответствует уровню чистого пола основных помещений квартиры
2. Нижняя отметка монтажа натяжного потолка +2.600 от отметки чистого пола квартиры
3. Все привязки даны в чистой отделке
4. Тип отделки и объемы материалов см. лист 8, 13
5. Обозначения сантехприборов и оборудования являются условными и могут не совпадать с оригиналом.
6. Толщину отделки пола принять 20 мм
7. Толщину отделки стен принять 15 мм
8. Межплиточный шов принят 2 мм.
9. Затирка швов плитки Ceresit CE 33, 04 серебристо-серый

1:25

5-0118-ОК-1/Н-АИ 2.1.1				
Жилой дом с инженерными сетями и благоустройством территории по адресу: г. Москва, внутригородское муниципальное образование Кузьминки, ул. Зеленодольская, вл. 28, корп. 4				
Изм.	Кол.уч.	Лист	№ док.	Подпись
Многоквартирный жилой дом, корпус 4, секция 1. Квартира 01			Стадия	Лист
			Р	17
Развертка стен ванной комнаты (Помещение 3)				
План раскладки напольной плитки				

Изм. N подл.
Подп. и дата
Взам. инв. N

Развертка стен кухни. Помещение 4.



	Розетка электрическая встраиваемая одинарная 16 А, 220 В, IP20
	Розетка электрическая встраиваемая одинарная 16 А, 220 В, IP44
	Розетка телевизионная
	Сдвоенная информационная розетка RJ-45/RJ-11
	Розетка радиофикации
	Выключатель одноклавишный
	Выключатель двухклавишный

В - розетка вытяжки
 Э - розетка электрической плиты
 Х - розетка холодильника

	Плитка с подрезкой
	Маркировка видов стен
	Маркировка развертки стен
	Тип отделки стен
	Точка начала раскладки плитки

ПРИМЕЧАНИЯ:

1. Отметка +0.000 соответствует уровню чистого пола основных помещений квартиры
2. Нижняя отметка плиты перекрытия +2.720 от отметки чистого пола квартиры
3. Все привязки даны в чистой отделке
4. Тип отделки и объемы материалов см. лист 13
5. План раскладки напольной плитки кухни см. лист 19
6. Межплиточный шов 2 мм
7. Затирка Ceresit CE 33, 04 серебристо-серый

1:25

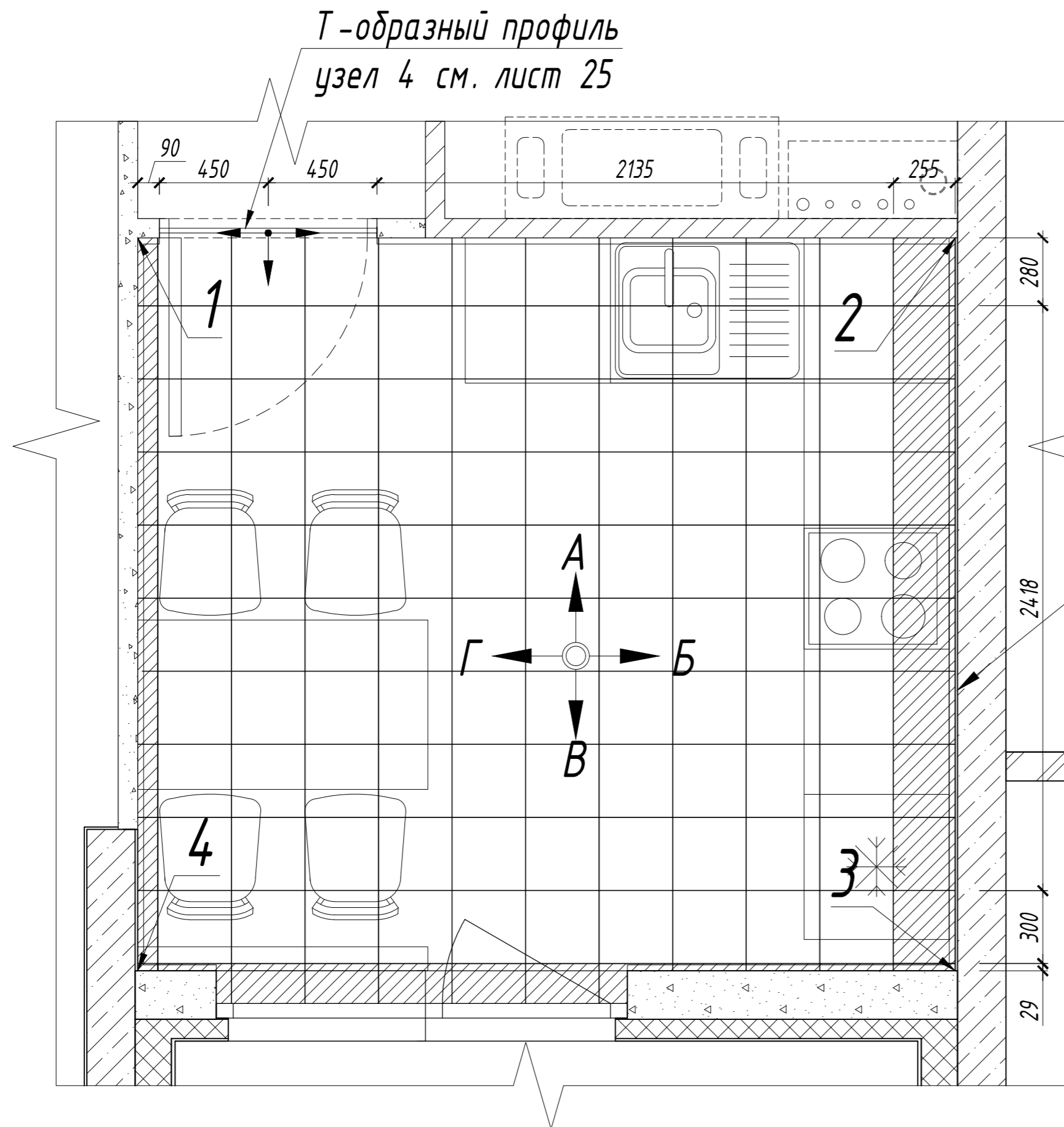
						5-0118-ОК-1/Н-АИ 2.1.1			
						Жилой дом с инженерными сетями и благоустройством территории по адресу: г. Москва, внутригородское муниципальное образование Кузьминки, ул. Зеленодольская, вл. 28, корп. 4			
Изм.	Кол.уч.	Лист	№ док.	Подпись	Дата	Многоквартирный жилой дом, корпус 4, секция 1. Квартира 01	Стадия	Лист	Листов
							Р	18	
						Развертка стен кухни (Помещение 4) План раскладки плитки			

Имя, И.И.Ф. и дата

Взам. инв. №

Подп. и дата

План раскладки напольной плитки кухни (Помещение 4) 1:25



Условные обозначения	
	Плитка с подрезкой
	Маркировка видов стен
	Маркировка развертки стен
	Тип отделки стен
	Точка начала раскладки плитки

Развертку стен кухни,
раскладку плитки
кухонного фартука
см. лист 18

ПРИМЕЧАНИЯ:

1. Отметка +0.000 соответствует уровню чистого пола основных помещений квартиры.
2. Нижняя отметка монтажа натяжного потолка +2.650 от отметки чистого пола квартиры.
3. Все привязки даны в чистой отделке.
4. Тип отделки и объемы материалов см. лист 8
5. Развертки стен кухни см. лист 18
6. Межплиточный шов 2 мм
7. Затирка Ceresit CE 33, 04 серебристо-серый

1:25

						5-0118-ОК-1/Н-АИ 2.1.1			
						Жилой дом с инженерными сетями и благоустройством территории по адресу: г. Москва, внутригородское муниципальное образование Кузьминки, ул. Зеленодольская, вл. 28, корп. 4			
Изм.	Кол.уч	Лист	№ док.	Подпись	Дата	Многоквартирный жилой дом. корпус 4. секция 1. Квартира 01	Стадия Р	Лист 19	Листов
						План раскладки напольной плитки кухни (Помещение 4)			

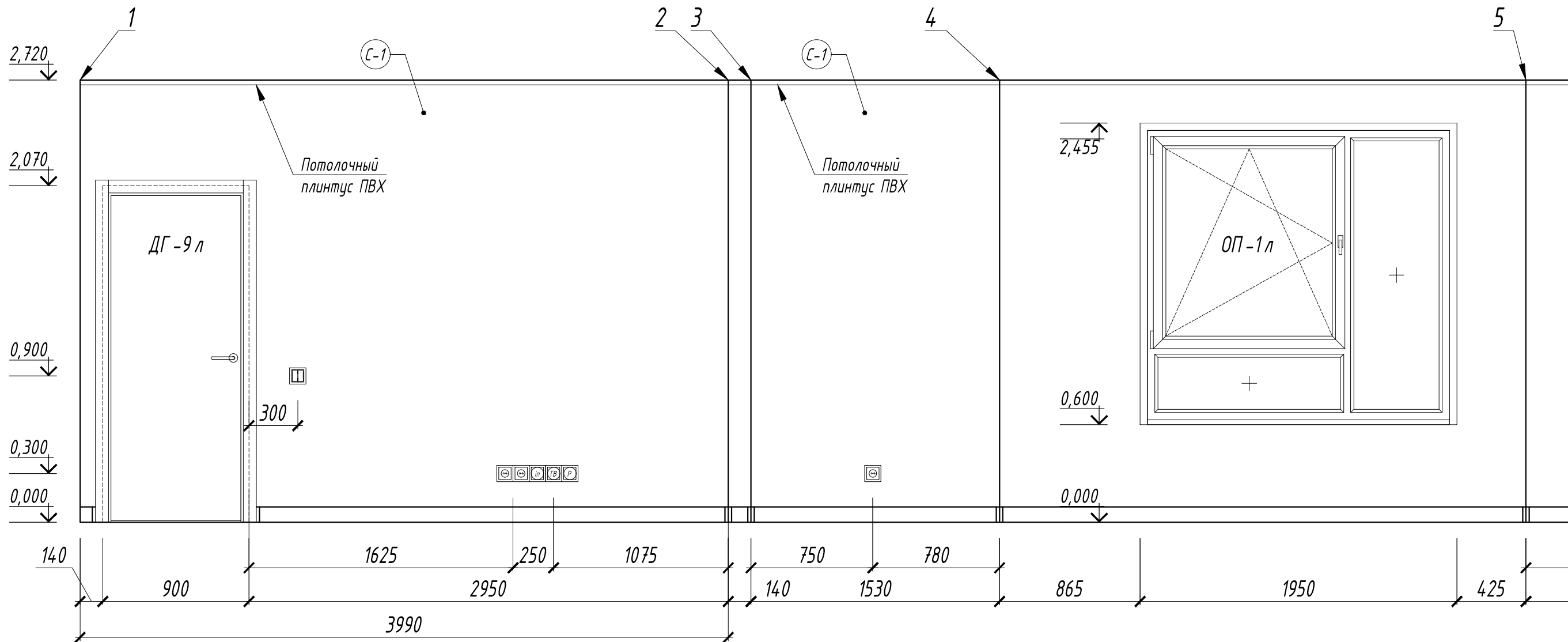
Взам. инв. N

Подп. и дата

Инв. N подл.

Развертка стен жилой комнаты. Помещение 5.

Вид 1-5



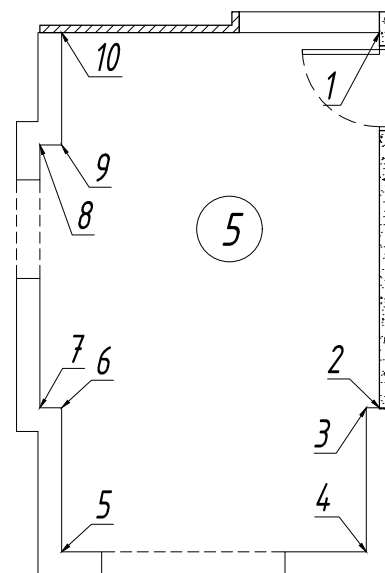
Условные обозначения электрооборудования

	Розетка электрическая встраиваемая одинарная 16 А, 220 В, IP20
	Розетка электрическая встраиваемая одинарная 16 А, 220 В, IP44
	Розетка телевизионная
	Сдвоенная информационная розетка RJ-45/RJ-11
	Розетка радификации
	Выключатель одноклавишный
	Выключатель двухклавишный

Условные обозначения

	Маркировка развертки стен
	Тип отделки стен

Схема стен жилой комнаты. Помещение 5.



ПРИМЕЧАНИЯ:

1. Отметка +0.000 соответствует уровню чистого пола основных помещений квартиры
2. Нижняя отметка плиты перекрытия +2.720 от отметки чистого пола квартиры
3. Все привязки даны в чистой отделке
4. Тип отделки и объемы материалов см. лист 13

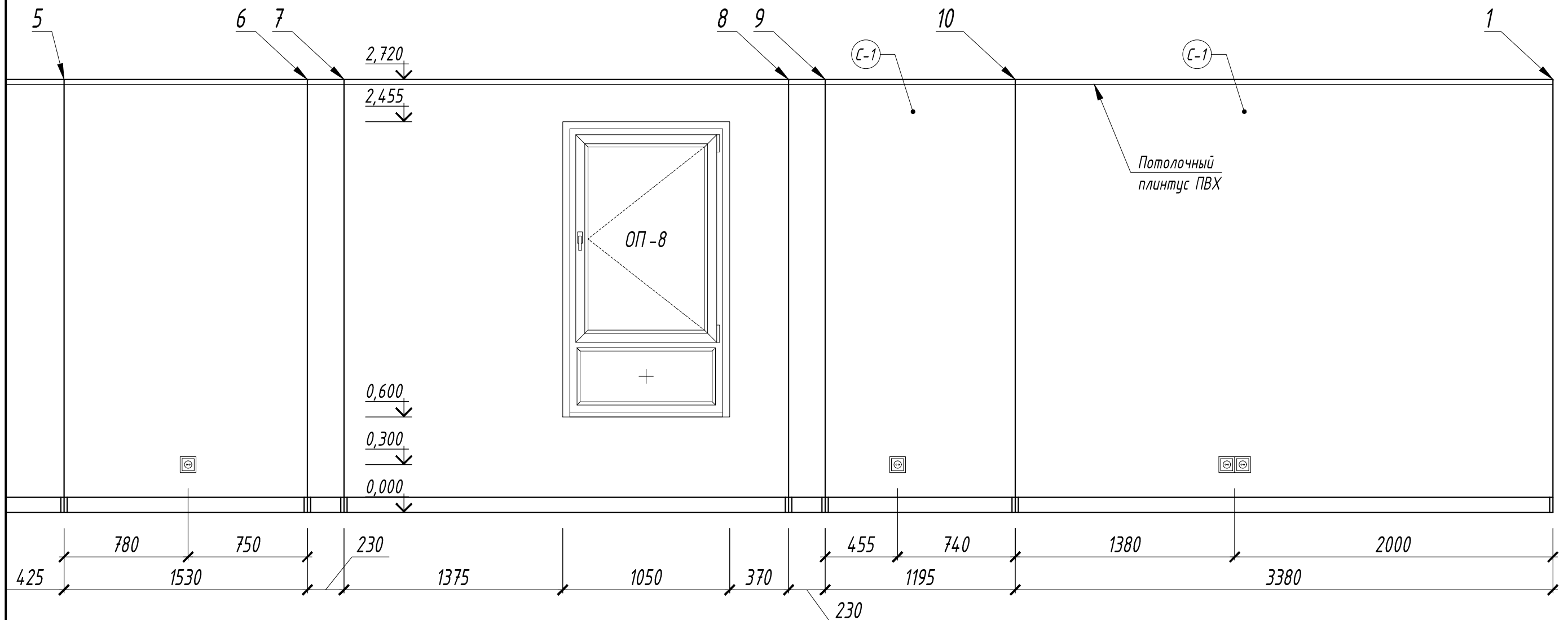
1:25

						5-0118-ОК-1/Н-АИ 2.1.1			
						Жилой дом с инженерными сетями и благоустройством территории по адресу: г. Москва, внутригородское муниципальное образование Кузьминки, ул. Зеленодольская, вл. 28, корп. 4			
Изм.	Кол.уч.	Лист	№ док.	Подпись	Дата	Многоквартирный жилой дом. корпус 4. секция 1. Квартира 01	Стадия	Лист	Листов
							Р	20	
						Развертка стен жилой комнаты (Помещение 5) Вид 1-5			

Инв. № подл. | Подп. и дата | Взам. инв. №

Развертка стен жилой комнаты. Помещение 5.

Вид 5-10-1



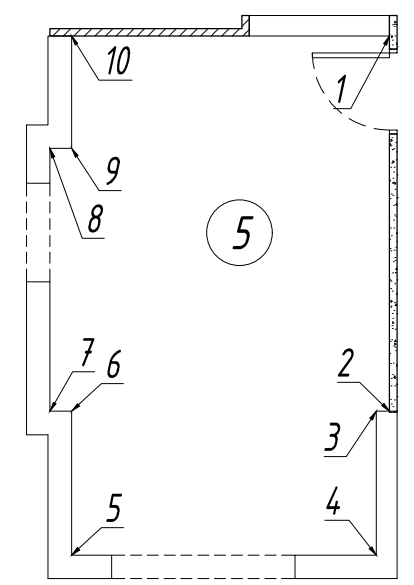
Условные обозначения электрооборудования

	Розетка электрическая встраиваемая одинарная 16 А, 220 В, IP20
	Розетка электрическая встраиваемая одинарная 16 А, 220 В, IP44
	Розетка телевизионная
	Сдвоенная информационная розетка RJ-45/RJ-11
	Розетка радификации
	Выключатель одноклавишный
	Выключатель двухклавишный

Условные обозначения

	Маркировка развертки стен
	Тип отделки стен

Схема стен жилой комнаты. Помещение 5.



ПРИМЕЧАНИЯ:

1. Отметка +0.000 соответствует уровню чистого пола основных помещений квартиры
2. Нижняя отметка плиты перекрытия +2.720 от отметки чистого пола квартиры
3. Все привязки даны в чистой отделке
4. Тип отделки и объемы материалов см. лист 13

1:25

Инв. № подл. Подп. и дата Взам. инв. №

						5-0118-ОК-1/Н-АИ 2.1.1		
						Жилой дом с инженерными сетями и благоустройством территории по адресу: г. Москва, внутригородское муниципальное образование Кузьминки, ул. Зеленодольская, вл. 28, корп. 4		
Изм.	Кол.уч.	Лист	№ док.	Подпись	Дата	Многоквартирный жилой дом. корпус 4. секция 1. Квартира 01		
						Стадия	Лист	Листов
						Р	21	
						Развертка стен жилой комнаты (Помещение 5) Вид 5-10-1		

Развертка стен жилой комнаты. Помещение 6.

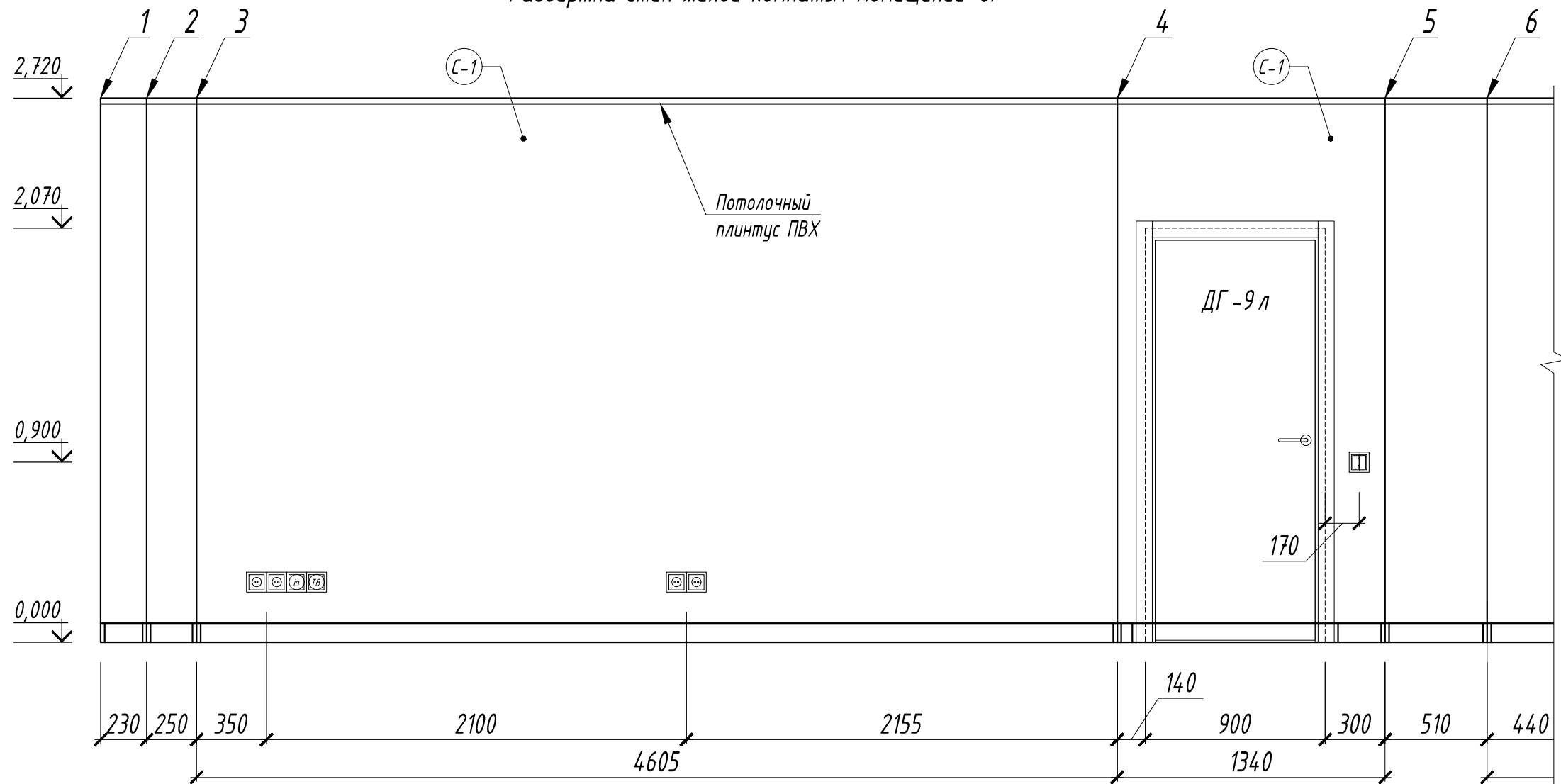
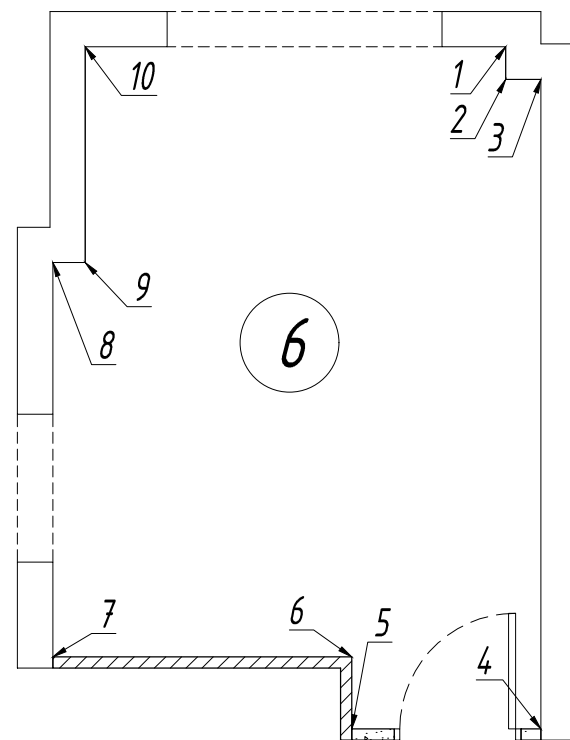


Схема стен жилой комнаты. Помещение 6.



Условные обозначения электрооборудования

	Розетка электрическая встраиваемая одинарная 16 А, 220 В, IP20
	Розетка электрическая встраиваемая одинарная 16 А, 220 В, IP44
	Розетка телевизионная
	Сдвоенная информационная розетка RJ-45/RJ-11
	Розетка радификации
	Выключатель одноклавишный
	Выключатель двухклавишный

Условные обозначения

	Маркировка развертки стен
	Тип отделки стен

ПРИМЕЧАНИЯ:

1. Отметка +0.000 соответствует уровню чистого пола основных помещений квартиры
2. Нижняя отметка плиты перекрытия +2.720 от отметки чистого пола квартиры
3. Все привязки даны в чистой отделке
4. Тип отделки и объемы материалов см. л. 13, 27, 28

1:25

					5-0118-ОК-1/Н-АИ 2.1.1				
					Жилой дом с инженерными сетями и благоустройством территории по адресу: г. Москва, внутригородское муниципальное образование Кузьминки, ул. Зеленодольская, вл. 28, корп. 4				
Изм.	Кол.уч.	Лист	№ док.	Подпись	Дата	Многоквартирный жилой дом. корпус 4. секция 1. Квартира 01	Стадия	Лист	Листов
							Р	22	
Развертка стен жилой комнаты (Помещение 6) Вид 1-6									

Инв. № подл. Подп. и дата. Взам. инв. №

Развертка стен жилой комнаты. Помещение 6.

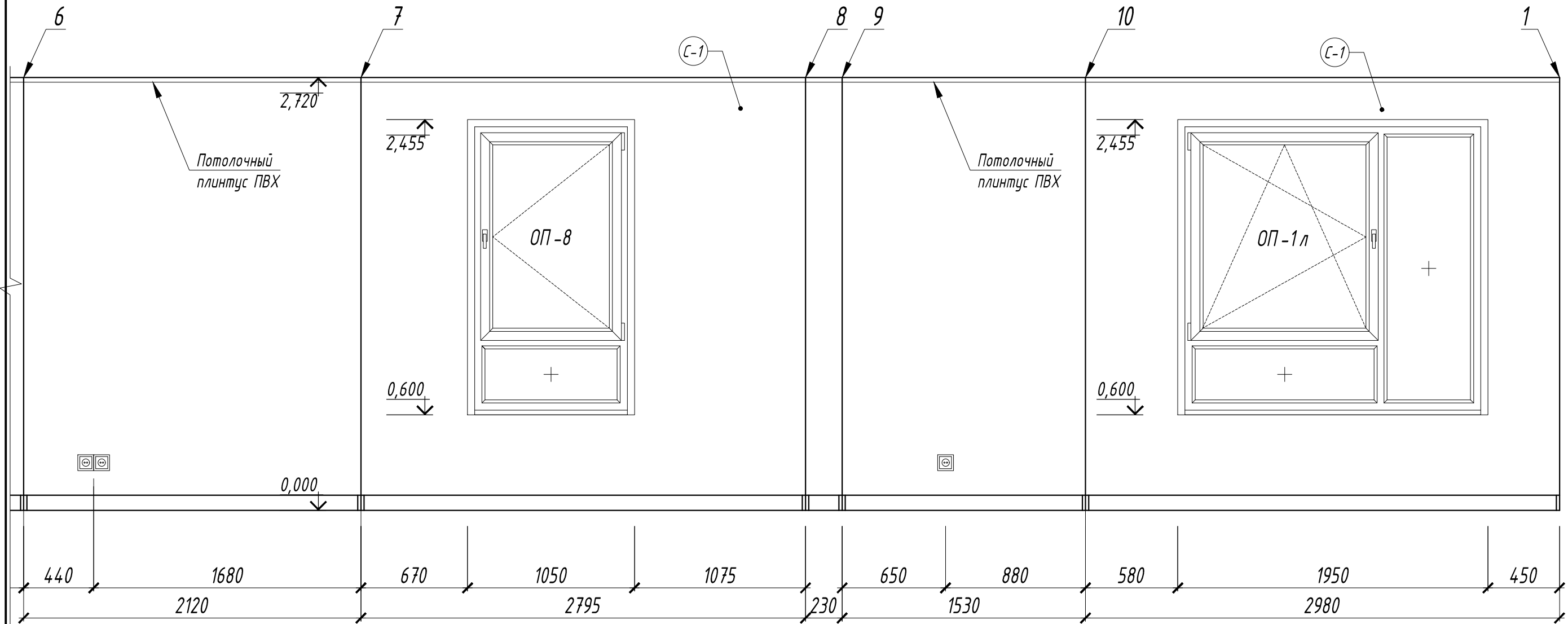
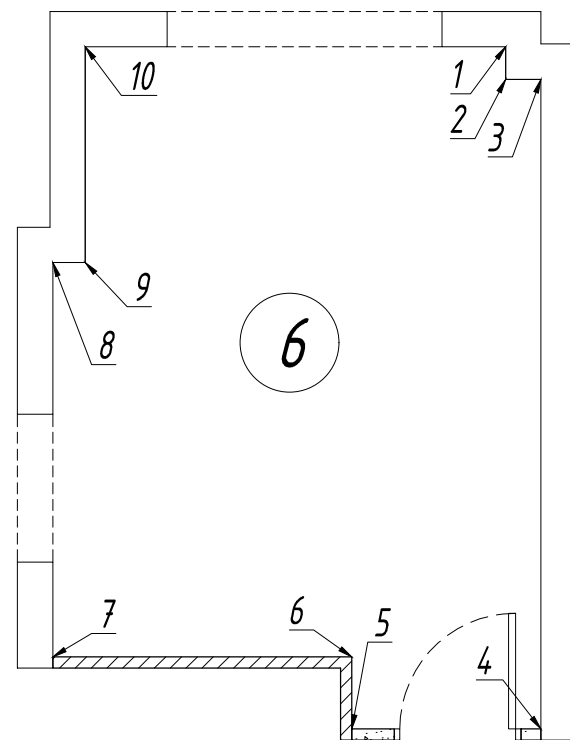


Схема стен жилой комнаты. Помещение 6.



Условные обозначения электрооборудования

	Розетка электрическая встраиваемая одинарная 16 А, 220 В, IP20
	Розетка электрическая встраиваемая одинарная 16 А, 220 В, IP44
	Розетка телевизионная
	Сдвоенная информационная розетка RJ-45/RJ-11
	Розетка радиодифракции
	Выключатель одноклавишный
	Выключатель двухклавишный

Условные обозначения

	Маркировка развертки стен
	Тип отделки стен

ПРИМЕЧАНИЯ:

1. Отметка +0.000 соответствует уровню чистого пола основных помещений квартиры
2. Нижняя отметка плиты перекрытия +2.720 от отметки чистого пола квартиры
3. Все привязки даны в чистой отделке
4. Тип отделки и объемы материалов см. л. 13, 27, 28

1:25

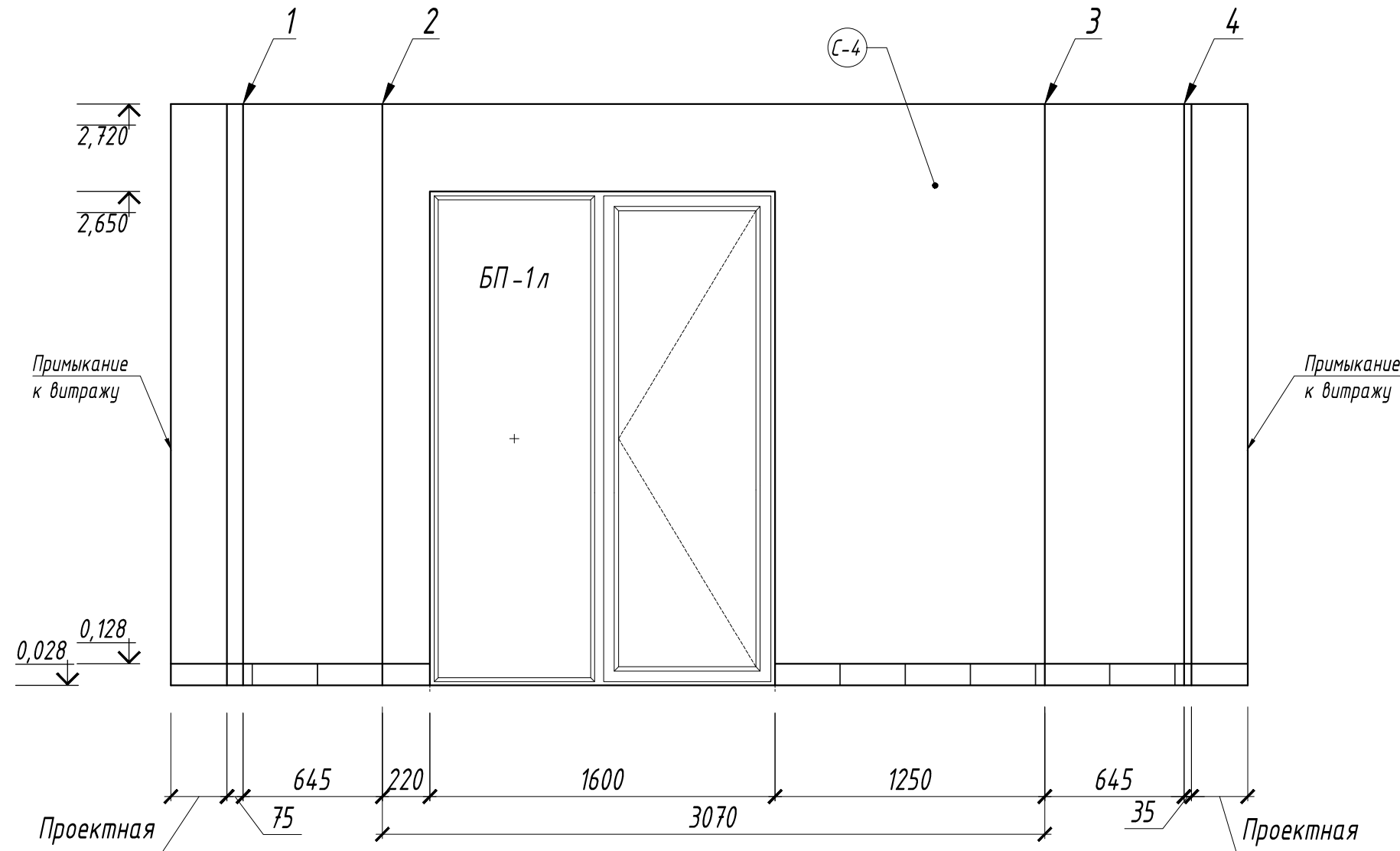
						5-0118-ОК-1/Н-АИ 2.1.1				
						Жилой дом с инженерными сетями и благоустройством территории по адресу: г. Москва, внутригородское муниципальное образование Кузьминки, ул. Зеленодольская, вл. 28, корп. 4				
Изм.	Кол.уч.	Лист	№ док.	Подпись	Дата	Многоквартирный жилой дом. корпус 4. секция 1. Квартира 01		Стадия	Лист	Листов
								Р	23	
						Развертка стен жилой комнаты (Помещение 6) Вид 6-10-1				

Взам. инв. N

Подп. и дата

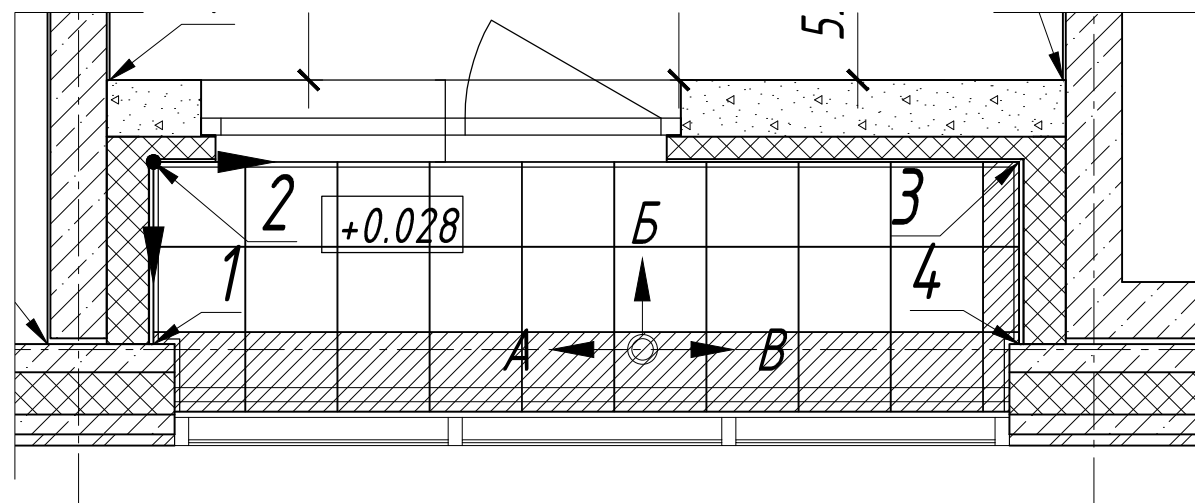
Инв. N подл.

Развертка стен санузла. Помещение 2.



Условные обозначения	
	Плитка с подрезкой
	Маркировка видов стен
	Маркировка развертки стен
	Тип отделки стен

План раскладки напольной плитки 1:25



ПРИМЕЧАНИЯ:

1. Отметка +0.000 соответствует уровню чистого пола основных помещений квартиры
2. Все привязки даны в чистой отделке
3. Тип отделки и объемы материалов см. лист 8, 13

1:25

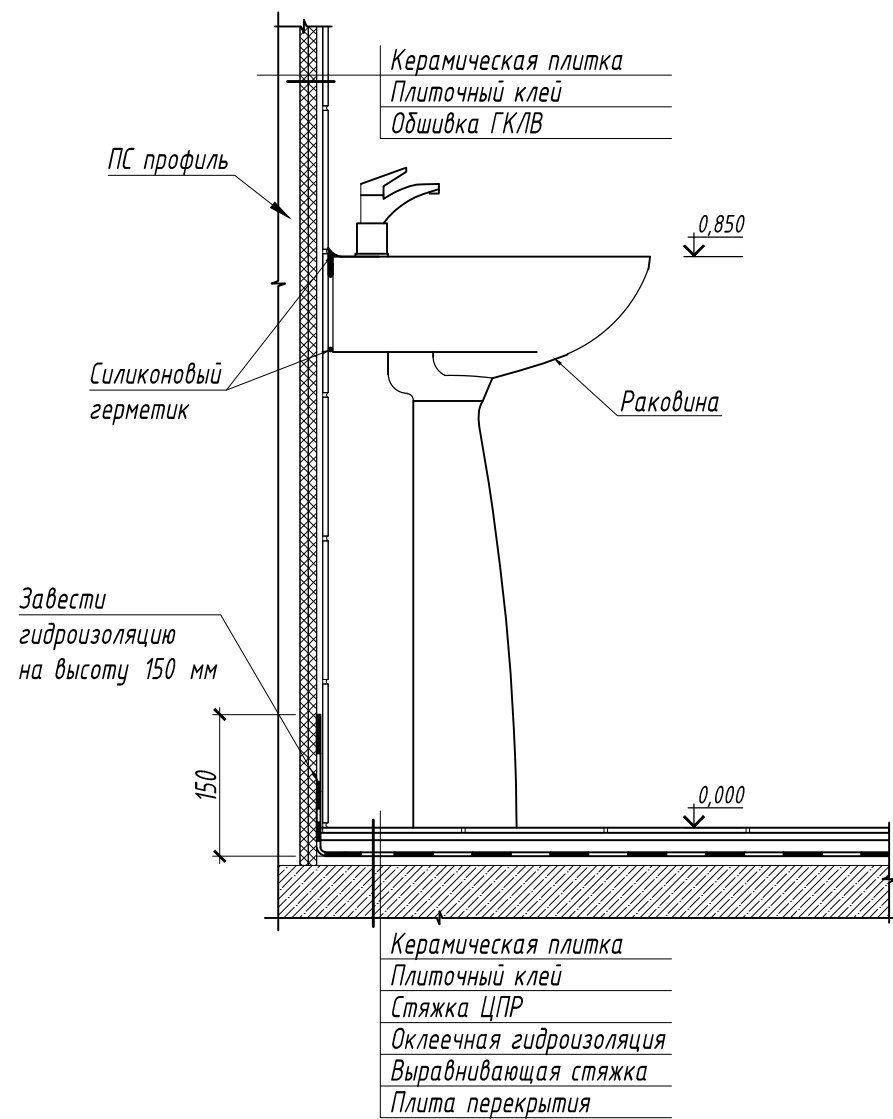
Инв. N подл.

Подп. и дата

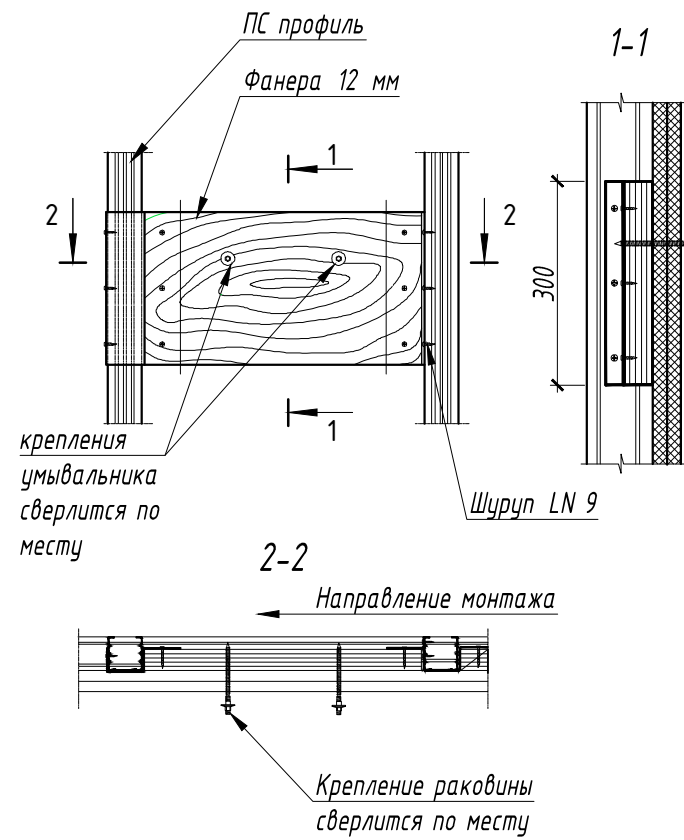
Взам. инв. N

Изм.	Кол.уч.	Лист	№ док.	Подпись	Дата	5-0118-ОК-1/Н-АИ 2.1.1			
						Жилой дом с инженерными сетями и благоустройством территории по адресу: г. Москва, внутригородское муниципальное образование Кузьминки, ул. Зеленодольская, вл. 28, корп. 4			
						Многоквартирный жилой дом. корпус 4. секция 1. Квартира 01	Стадия	Лист	Листов
							Р	24	
						Развертка стен лоджии (Помещение 7) План раскладки плитки			

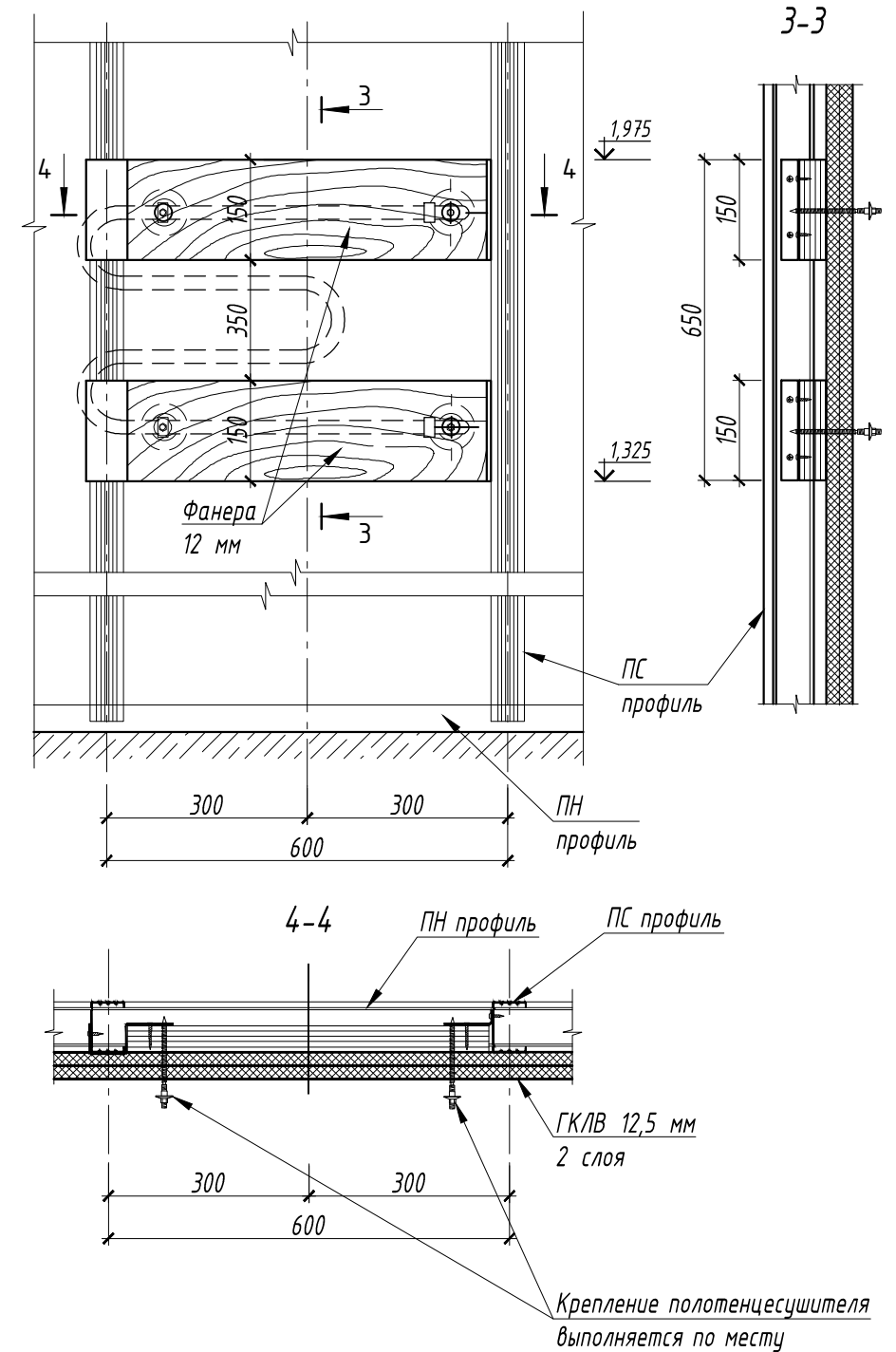
Узел 1



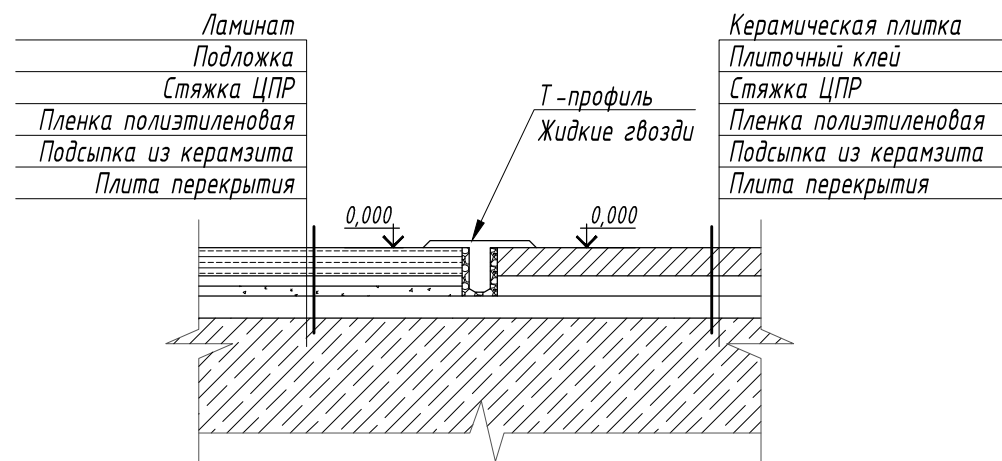
Узел 2
Усиление конструкции для крепления раковины



Узел 3
Усиление конструкции для крепления полотенцесушителя



Узел 4
Устройство T-образного профиля



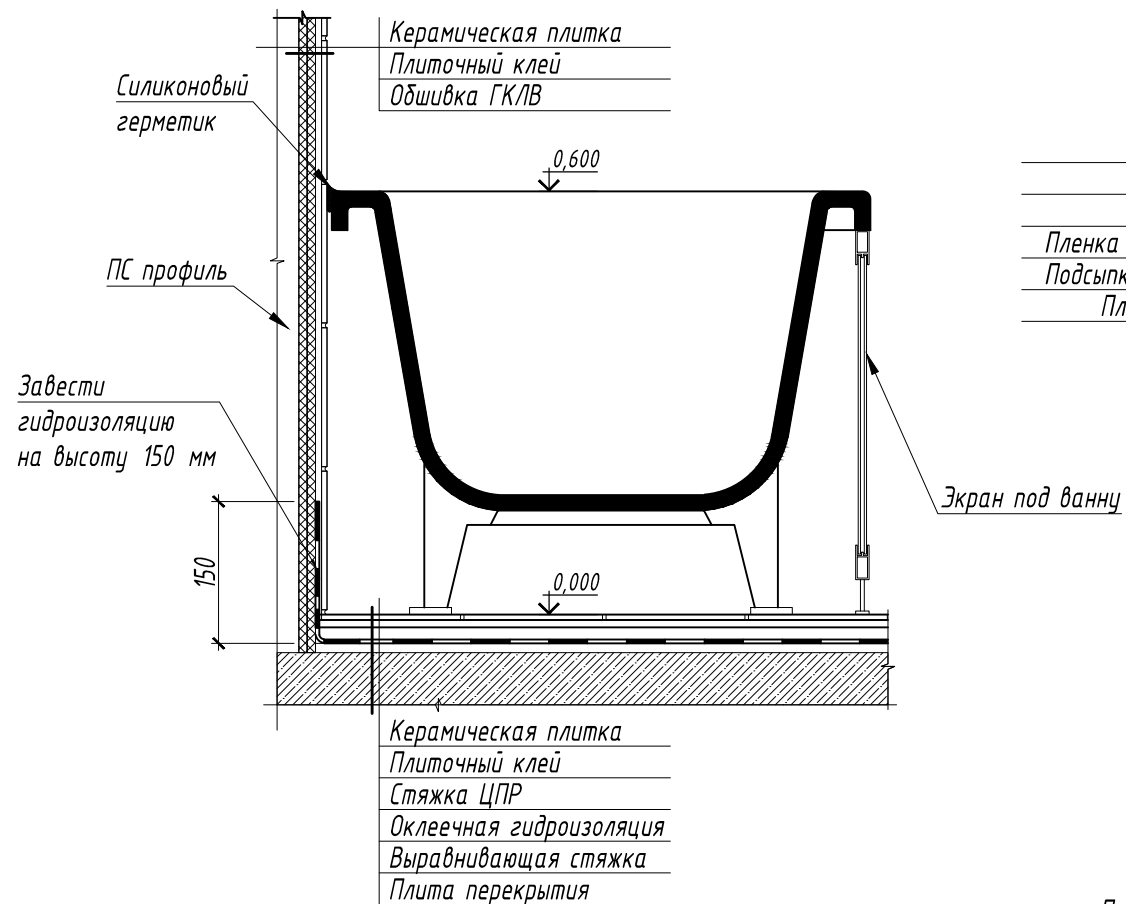
Взам. инв. N

Подп. и дата

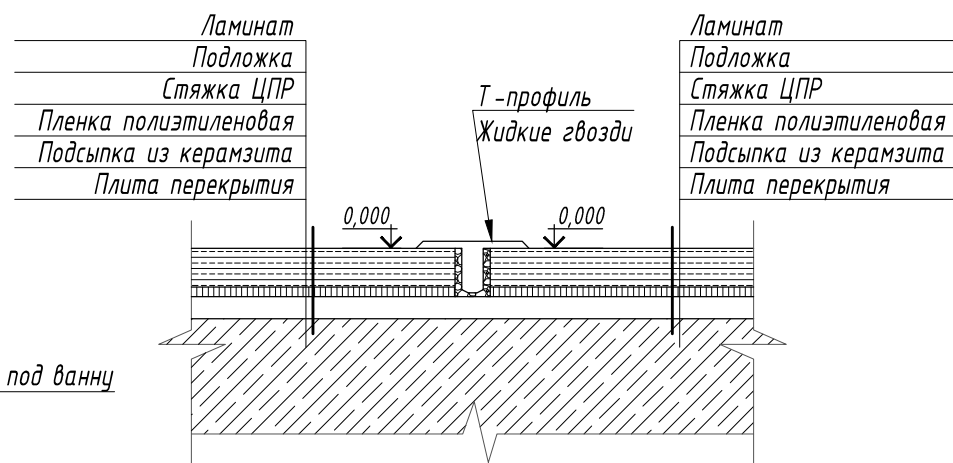
Инв. N подл.

					5-0118-ОК-1/Н-АИ 2.1.1				
					Жилой дом с инженерными сетями и благоустройством территории по адресу: г. Москва, внутригородское муниципальное образование Кузьминки, ул. Зеленодольская, вл. 28, корп. 4				
Изм.	Кол.уч.	Лист	№ док.	Подпись	Дата	Многоквартирный жилой дом. корпус 4. секция 1. Квартира 01	Стадия	Лист	Листов
							Р	25	
Узлы 1, 2, 3, 4									

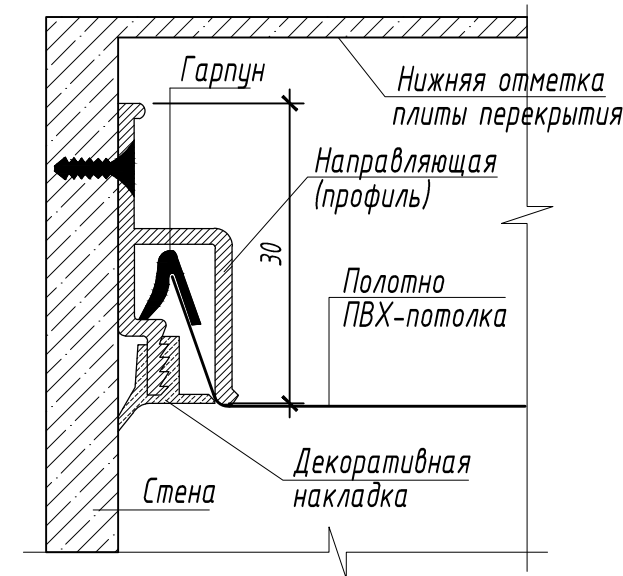
Узел 7



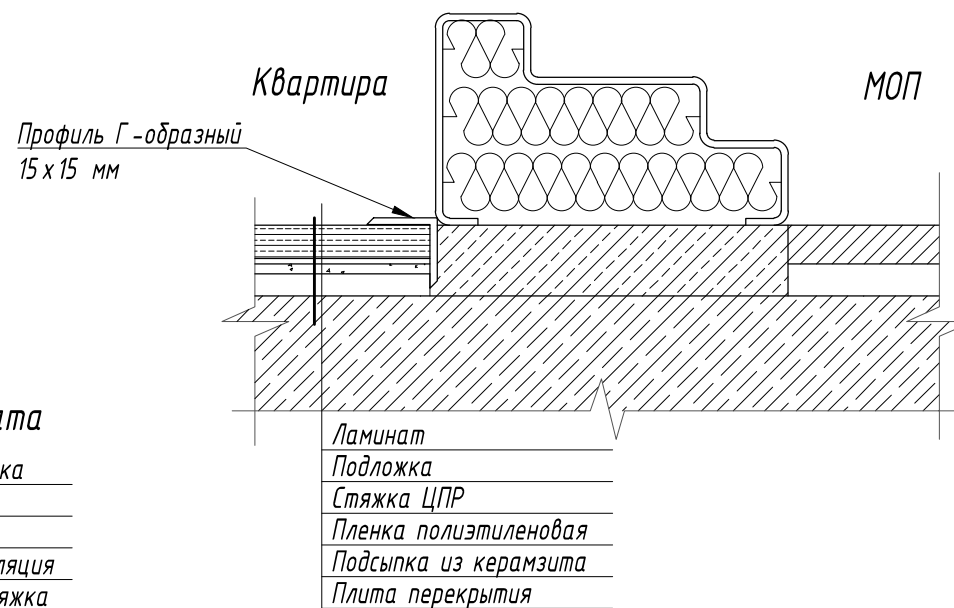
Узел 6



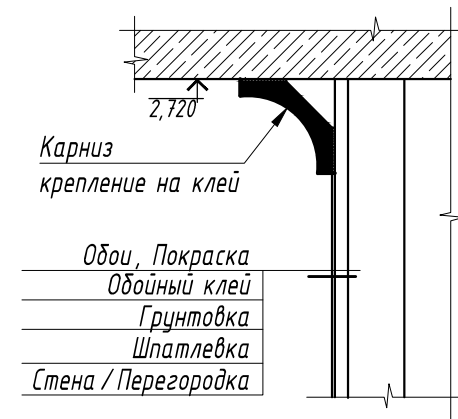
Узел 8



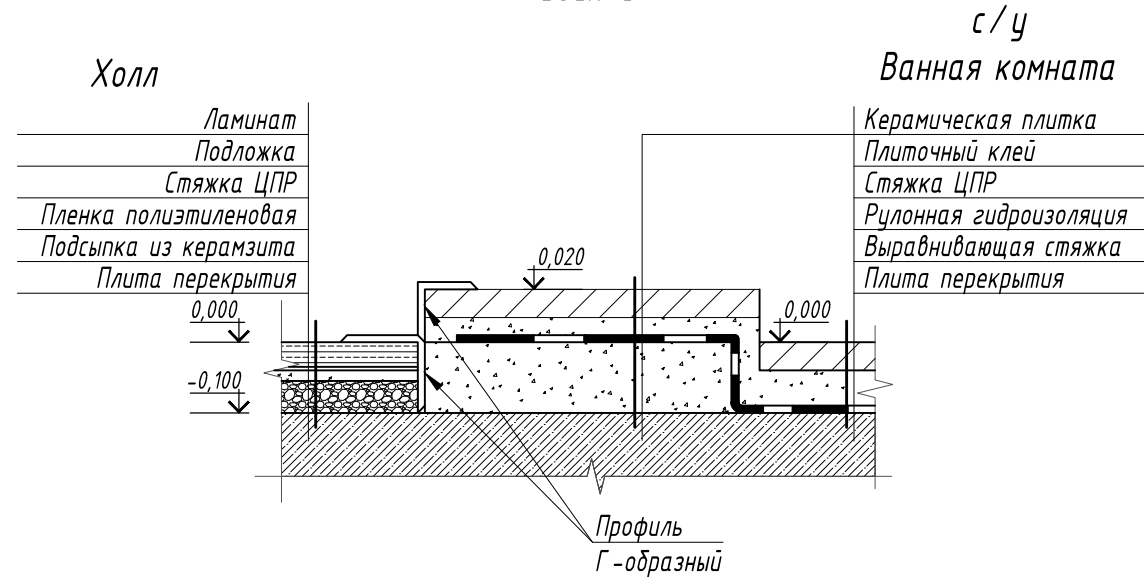
Узел 9



Узел 10



Узел 5



Ивл. N подл.

Подп. и дата

Взам. инв. N

					5-0118-ОК-1/Н-АИ 2.1.1				
					Жилой дом с инженерными сетями и благоустройством территории по адресу: г. Москва, внутригородское муниципальное образование Кузьминки, ул. Зеленодольская, вл. 28, корп. 4				
Изм.	Кол.уч.	Лист	№ док.	Подпись	Дата	Многоквартирный жилой дом. корпус 4. секция 1. Квартира 01	Стадия	Лист	Листов
							Р	26	
Узлы 5, 6, 7, 8, 9, 10									

Сводная спецификация отделки помещений

№ по эксplik.	Наименование помещения	ПОЛЫ				СТЕНЫ				ПОТОЛКИ				
		Тип пола	Наименование	Ед. изм.	Кол- во	Марка отделки	Наименование	Ед. изм.	Кол- во	Тип потолка	Наименование	Ед. изм.	Кол- во	
1	Холл	П-1	Ламинат, 32 класс. Kronostar, Дуб Пьемонт без фаски. Арт.: 8149, 1380x193x8 мм	м2	8,32	С-1	Обои, ширина полотна 1060 мм, длина рулона по маркировке производителя. Цвет белый, без окраски.	м2	25,12	Пт-1	Подготовка: Затирка, Грунтовка Окраска: акриловая матовая Цвет: белый	м2	8,10	
			Плинтус 95x39x2000 с разводкой отопления HZ. RAL 9010 Арт.: SLF2000	м. пог	7,95		Окраска: акриловая, матовая, интерьерная, влагостойкая цвет: белый	м2	25,12		Потолочный плинтус	м. пог.	13,32	
2	С/у	П-3	Керамическая плитка Kerama Marazzi, Колиано светло серый. Арт.: SG912900N. 300x300x8 мм Затирка: Ceresit CE33 04 серебристо серый, крестик 2мм	м2	2,03	С-3	Керамическая плитка Kerama Marazzi, "Белое солнце". Арт.: 800. 200x300x6,9 мм Затирка: Ceresit CE33 01 белый, крестик 2мм	м2	12,50	Пт-2	Потолок натяжной, профиль гарпунный алюминиевый, материал ПВХ, цвет: белый матовый сатин	м2	1,97	
							Профиль для внешнего угла. Профиль Металл ПМЮ-02 Арт.: ПО Г-10. 2700x20 мм h=9мм	м. пог.	-					
3	Ванная комната	П-3	Керамическая плитка Kerama Marazzi, Колиано светло серый. Арт.: SG912900N. 300x300x8 мм Затирка: Ceresit CE33 04 серебристо серый, крестик 2мм	м2	4,06	С-3	Керамическая плитка Kerama Marazzi, "Белое солнце". Арт.: 800. 200x300x6,9 мм Затирка: Ceresit CE33 01 белый, крестик 2мм	м2	18,51	Пт-2	Потолок натяжной, профиль гарпунный алюминиевый, материал ПВХ, цвет: белый матовый сатин	м2	4,16	
							Профиль для внешнего угла. Профиль Металл ПМЮ-02 Арт.: ПО Г-10. 2700x20 мм h=9мм	м. пог.	2,62					
4	Кухня	П-2	Керамическая плитка Kerama Marazzi, Колиано светло серый. Арт.: SG912900N. 300x300x8 мм Затирка: Ceresit CE33 04 серебристо серый, крестик 2мм	м2	10,51	С-1	Обои, ширина полотна 1060 мм, длина рулона по маркировке производителя. Цвет белый, без окраски.	м2	26,31	Пт-1	Подготовка: Затирка, Грунтовка Окраска: акриловая матовая Цвет: белый	м2	10,24	
							Окраска: акриловая, матовая, интерьерная, влагостойкая цвет: белый	м2	26,31					
						С-2	Керамическая плитка Kerama Marazzi, "Белое солнце". Арт.: 800. 200x300x6,9 мм Затирка: Ceresit CE33 01 белый, крестик 2мм	м2	2,68			Потолочный плинтус	м. пог.	12,82
							Плинтус 95x39x2000 с разводкой отопления HZ. RAL 9010 Арт.: SLF2000	м. пог	10,21					
5	Жилая комната	П-1	Ламинат, 32 класс. Kronostar, Дуб Пьемонт без фаски. Арт.: 8149, 1380x193x8 мм	м2	19,11	С-1	Обои, ширина полотна 1060 мм, длина рулона по маркировке производителя. Цвет белый, без окраски.	м2	42,24	Пт-1	Подготовка: Затирка, Грунтовка Окраска: акриловая матовая Цвет: белый	м2	19,09	
			Плинтус 95x39x2000 с разводкой отопления HZ. RAL 9010 Арт.: SLF2000	м. пог	17,35		Окраска: акриловая, матовая, интерьерная, влагостойкая цвет: белый	м2	42,24		Потолочный плинтус	м. пог.	18,26	

Взам. инв. N

Подп. и дата

Инв. N подл.

5-0118-ОК-1/Н-АИ 2.1.1

Жилой дом с инженерными сетями и благоустройством территории по адресу: г. Москва, внутригородское муниципальное образование Кузьминки, ул. Зеленодольская, вл. 28, корп. 4

Многоквартирный жилой дом. корпус 4.
Секция 1. Квартира 01

Стадия	Лист	Листов
Р	27	

Сводная спецификация отделки помещений
(начало)

Изм.	Кол.уч.	Лист	№ док.	Подпись	Дата

Сводная спецификация отделки помещений

		ПОЛЫ				СТЕНЫ				ПОТОЛКИ			
№ по эксplik.	Наименование помещения	Тип пола	Наименование	Ед. изм.	Кол- во	Марка отделки	Наименование	Ед. изм.	Кол- во	Тип потолка	Наименование	Ед. изм.	Кол- во
6	Жилая комната	П-1	Ламинат, 32 класс. Kronostar, Дуб Пьемонт без фаски. Арт.: 8149, 1380x193x8 мм	м2	15,27	С-1	Обои, ширина полотна 1060 мм, длина рулона по маркировке производителя. Цвет белый, без окраски.	м2	37,70	Пт-1	Подготовка: Затирка, Грунтовка Окраска: акриловая матовая Цвет: белый	м2	15,24
			Плинтус 95x39x2000 с разводкой отопления HZ. RAL 9010 Арт.: SLF2000	м. пог	15,68		Окраска: акриловая, матовая, интерьерная, влагостойкая цвет: белый	м2	37,70		Потолочный плинтус	м. пог.	16,59
7	Лоджия	П-4	Керамическая плитка Кегата Magazzi, "Аллея" серый светлый. Арт.: SG911800N. 300x300x8 мм Затирка: Ceresit CE33 04 серебристо серый, крестик 2мм	м2	2,69	С-4	Краска акриловая, матовая, интерьерная, влагостойкая цвет: белый	м2	9,43	Пт-3	Окраска акриловая матовая. цвет: белый	м2	2,69
			Плинтус 100x300x8, вырезанный из плитки Кегата Magazzi "Аллея" серый светлый Арт. SG911800N	м. пог	3,08								
				м2	0,32								

Взам. инв. N

Подп. и дата

Инв. N подл.

Изм.	Кол.уч	Лист	№ док.	Подпись	Дата

5-0118-ОК-1/Н-АИ 2.1.1

Жилой дом с инженерными сетями и благоустройством территории по адресу: г. Москва, внутригородское муниципальное образование Кузьминки, ул. Зеленодольская, вл. 28, корп. 4

Многоквартирный жилой дом. корпус 4. Секция 1. Квартира 01	Стадия	Лист	Листов
	Р	28	

Сводная спецификация отделки помещений
(окончание)

Ведомость сантехнического оборудования

№	Наименование	Производитель	Модель	Ед. изм.	Кол -во
1	Раковина с пьедесталом	Santek	Анимо 55		1
2	Раковина подвесная	Cersanit	Арт. S-UM-COM40/1-w		1
3	Мойка кухонная	Trio	Арт. 1012		1
4	Смеситель для раковины (кухня)				1
5	Смеситель для раковины (с/у)	Славен	Арт. F119123BCP-RUS		1
6	Смеситель для ванны, в комплекте с лейкой	Cersanit	Арт. F119123BCP-RUS		1
7	Сифон для раковины с пьедесталом Santek	Бутылочный 11/4 x 40	Арт. АВ-320521К		1
8	Сифон для ванны		Арт. АВ-400879		1
9	Сифон для подвесной раковины	Orio	Арт. СХ-404+ВХ-804		1
10	Унитаз -компакт	Cersanit Trento	Арт. S-KO-TRO11-3/6-PL		2
11	Ванна	Стандарт	Арт. 0901-00014 (023-0044)		1
12	Полотенцесушитель водяной	Арго	Сталь		1
13	Ревизионный люк доступа 320 x 475h мм	Delight	Белый, матовый		2
14	Ревизионный люк доступа 150 x 150h мм	Delight	Белый, матовый		2
15	Вентиляционная решетка 150 x 150 мм		Белый, матовый		2
16	Вентиляционная решетка 150 x 250 мм		Белый, матовый		1
17	Экран под ванну	Сибпласт	Арт. Кварт		1

Ведомость отопительного оборудования

№	Наименование	Производитель	Модель		Кол -во
1	Отопительный прибор	см. проект ОВ	см. проект ОВ		5
2					-
3					-
4					-
5					
6					

Взам. инв. N

Подп. и дата

Инв. N подл.

						5-0118- ОК -1/Н-АИ 2.1.1		
						Жилой дом с инженерными сетями и благоустройством территории по адресу: г. Москва, внутригородское муниципальное образование Кузьминки, ул. Зеленодольская, вл. 28, корп. 4		
						Многokвартирный жилой дом. корпус 4. Секция 1. Квартира 01		
						Стадия	Лист	Листов
						Р	29	
						Спецификация сантехнического и отопительного оборудования		

Спецификация слаботочного и электроустановочного оборудования

<i>Условные обозначения на плане</i>	<i>Наименование</i>	<i>Производитель</i>	<i>Артикул</i>	<i>RAL</i>	<i>ед. изм.</i>	<i>Кол-во</i>
•	Коробка распаечная D=70 h=72 мм (в плите перекрытия)				шт.	см. раздел ЭОМ
•	Коробка распаечная 100 x 100 мм h=50 мм (в стене)				шт.	см. раздел ЭОМ
⊗	Люстра пятирожковая	Vitaluce	V 3187-5PL		шт.	2
⊗	Люстра трехрожковая	Vitaluce	V 3187-5PL		шт.	1
◎	Потолочный светильник для установки в коридоре	Varton	V1-U0-00362-21000-4401650		шт.	2
●	Потолочный светильник IP44	Varton	V1-U0-00362-21000-4401650		шт.	2
⤿	Бра IP44, класс защиты 2, h установки=2,3м от ур.ч.п.				шт.	1
⚡	Розетка электрическая встраиваемая одинарная 16 А, 220 В, IP20	Schneider	GSL 000145	9003	шт.	21
⚡	Розетка электрическая встраиваемая двойная 16 А, 220 В, IP20	Schneider		9003	шт.	2
⚡	Розетка электрическая встраиваемая одинарная 16 А, 220 В, IP44	Schneider		9003	шт.	3
⚡ ^ж	Розетка электрическая встраиваемая одинарная 16 А, 220 В, IP44 для подключения холодильника	Schneider	GSL 000145	9003	шт.	1
⚡ ^в	Розетка электрическая встраиваемая одинарная 16 А, 220 В, IP44 для подключения вытяжки	Schneider	GSL 000145	9003	шт.	1
⚡ ^з	розетка электрическая встраиваемая одинарная 32 А, 220 В, IP44 для подключения электроплиты	Schneider			шт.	1
⤵	Электрический звонок, устанавливаемый при входе в квартиру				шт.	1
▲	кнопка электрического звонка				шт.	1
⚡	Выключатель встраиваемый, одноклавишный 10 А, 220 В, IP20 71x71мм	Schneider	GSL 000111	9003	шт.	3
⚡	Выключатель встраиваемый, двухклавишный 10 А, 220 В, IP20 71x71мм	Schneider	GSL 000151	9003	шт.	4
	Встраиваемый шахт-пакет ШП-...	Schneider			шт.	1
	Встраиваемый слаботочный щиток, в нем устанавливаются: 2 силовые розетки, А, NET розетки				шт.	1
⊙	Розетка радификации				шт.	2
⊞	Розетка телевизионная				шт.	3
⊞	Сдвоенная информационная розетка RJ-45/RJ-11 Интернет+телефон				шт.	3
○	Универсальная закладная под осветительный прибор				шт.	2
⊞	Домофон				шт.	1

Взам. инв. N

Подп. и дата

Инв. N подл.

						5-0118-ОК-1/Н-АИ 2.1.1			
						Жилой дом с инженерными сетями и благоустройством территории по адресу: г. Москва, внутригородское муниципальное образование Кузьминки, ул. Зеленодольская, вл. 28, корп. 4			
Изм.	Кол.уч	Лист	№ док.	Подпись	Дата	Многоквартирный жилой дом. корпус 4. Секция 1. Квартира 01	Стадия	Лист	Листов
							Р	30	
						Спецификация слаботочного и электроустановочного оборудования			