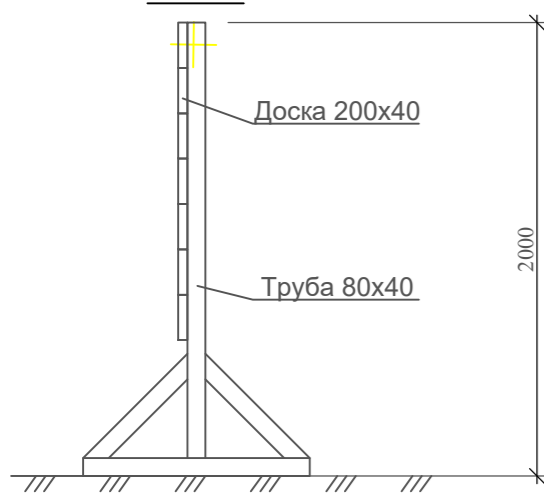
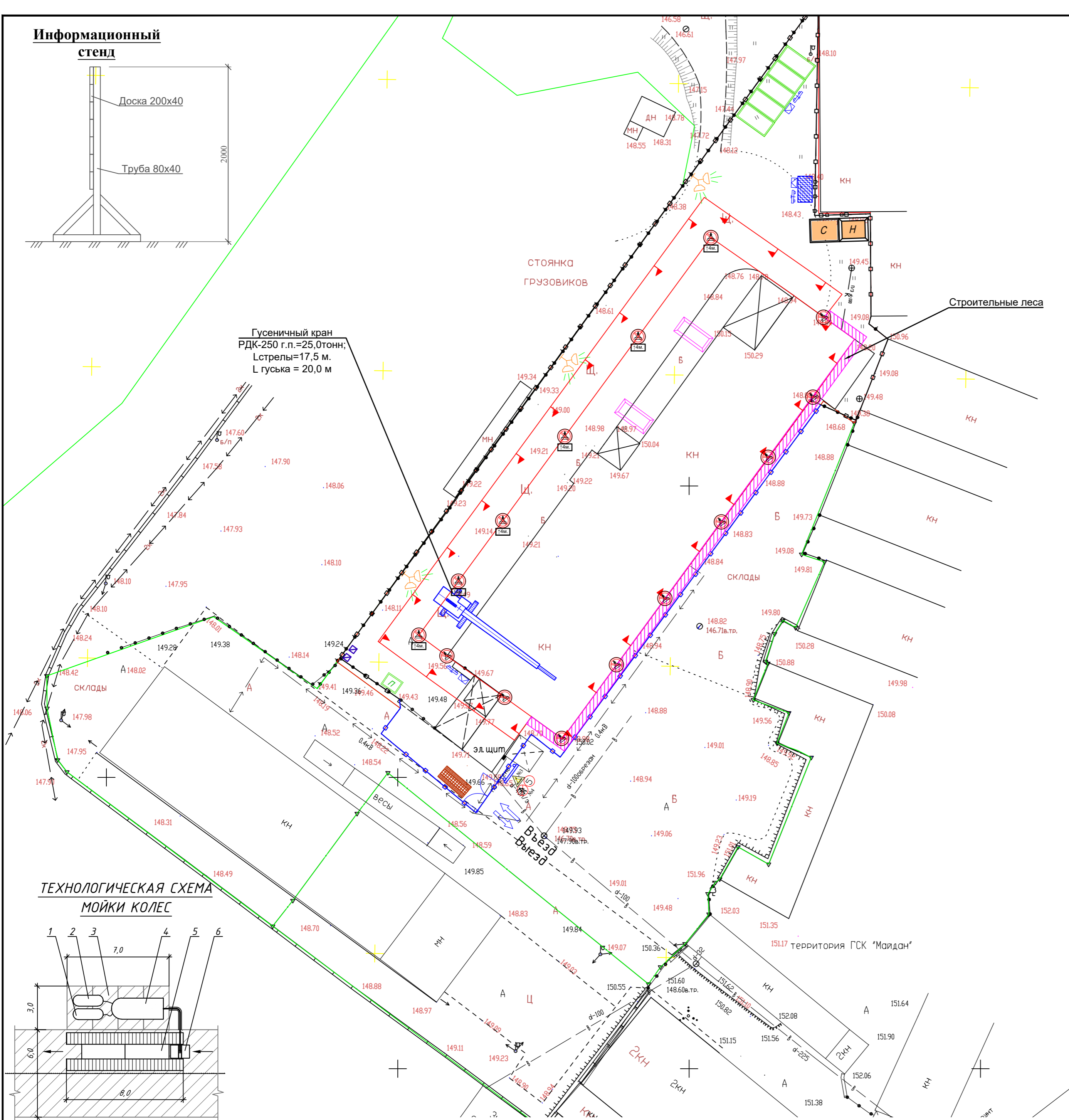


**Информационный
стенд**



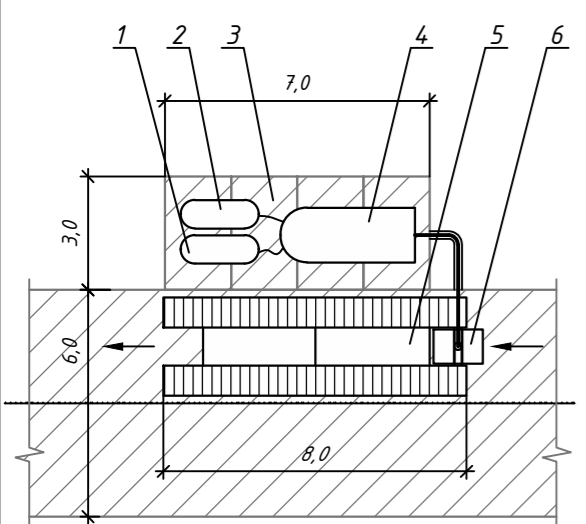
Гусеничный кран
РДК-250 г.п.=25,0тонн;
Лстрелы=17,5 м.
L гуська = 20,0 м



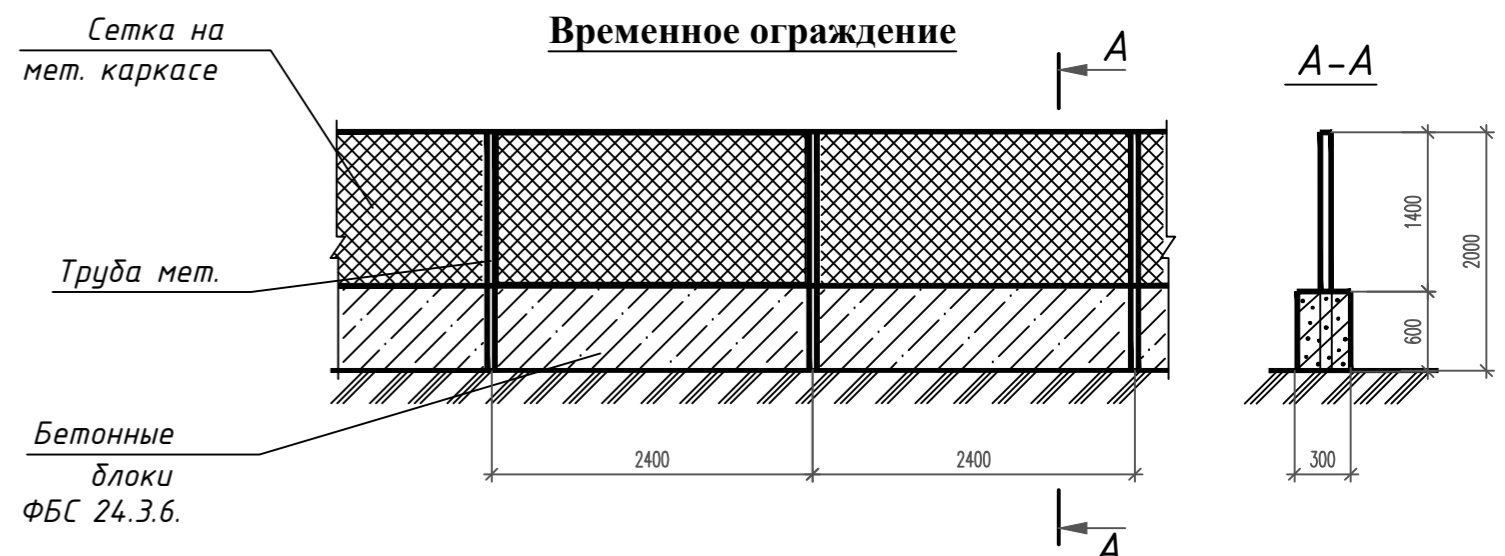
Условные обозначения

	Опасная зона работы крана
	Въезд/выезд на строительную площадку
	Граница земельного участка
	Пункт очистки (мойки) колес автотранспорта
	Ворота для въезда, выезда из строительной площадки
	Временные площадки складирования материалов и конструкций
	Временное здание контейнерного типа
	Пост охраны
	Временное ограждение стройплощадки
	Место для курения
	Контейнер для строительных отходов
	Мусорный контейнер для бытовых отходов
	Биотуалет
	Прожекторная установка
	Стенд с противопожарным инвентарем Место для первичных средств пожаротушения
	Стенд со схемами строповки и таблицей масс грузов
	Въездной стенд с транспортной схемой Информационный щит
	Временные закрытые склады (отапливаемые)
	Временные неотапливаемые склады (навесы)
	Знак "Осторожно! Работает кран"
	Знак "проход запрещен"
	Знак ограничения скорости движения автотранспорта -5км/ч
	Противопожарная стенка из блоков фбс
	Линия ограничения зоны действия крана с запретом подъема груза на высоту более 1м от уровня земли (знак Р 21 с поясняющей табличкой по ГОСТ Р 12.4.026-2001 ССБТ)
	Линия ограничения зоны действия крана (знак, запрещающий пронос груза Р 21 по ГОСТ Р 12.4.026-2001 ССБТ)

**ТЕХНОЛОГИЧЕСКАЯ СХЕМА
МОЙКИ КОЛЕС**



1. Емкость для сбора осадка;
2. Бак запаса воды для подпитки;
3. Дорожные плиты 2П30.18-10
4. Очистная установка мойки колес МД-К-4;
5. Эстакада с поддоном;
6. Емкость для сбора грязных вод с песколовкой и погружным насосом.



09/2019-ПОС				
Реконструкция склада по адресу: Московская область, Балашиха, ул. Текстильщиков, 16				
Изм.	Кол.ч.	Лист № док.	Подпись	Дата
Разраб.		Митяшенков	<i>Mityashenkov</i>	
Проверил				
Рук.гр.				
ГИП		Авдеев	<i>Avdeev</i>	
Нач.отд.				
Н.контр.				
Проект организации строительства			Стадия	Лист
Стройгенплан М1:500			П	2
			Листов	2
ООО "ДИС ПРОЕКТ"				