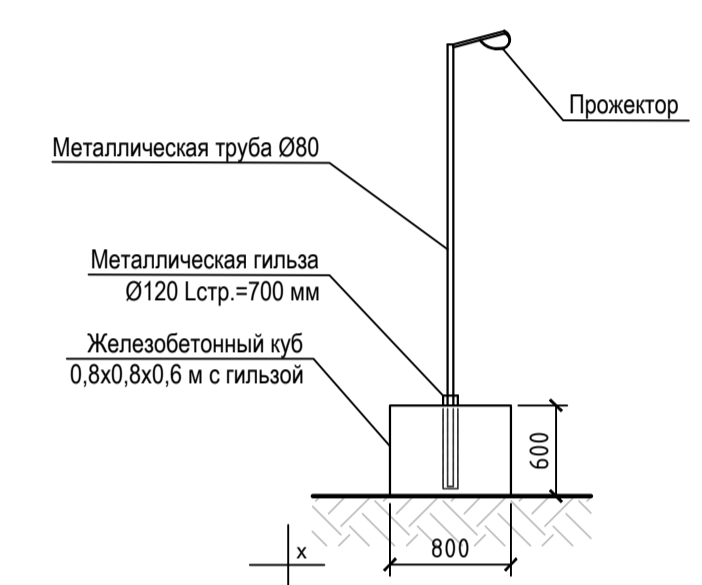


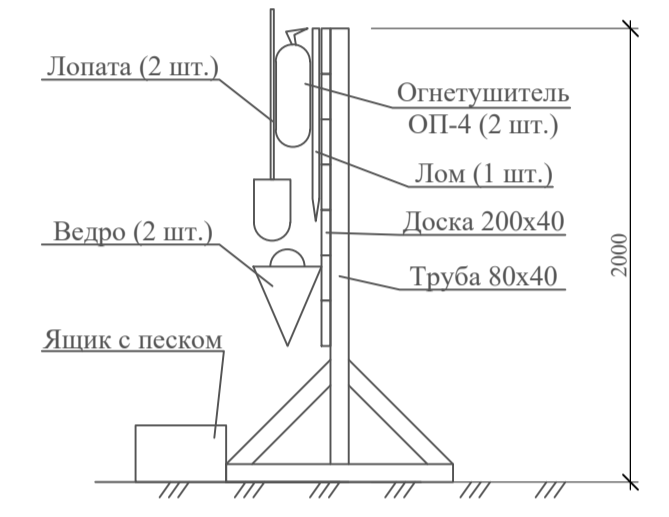
УСЛОВНЫЕ ОБОЗНАЧЕНИЯ К СТРОЙГЕНПЛАНУ:

	Временные бытовые помещения		Мойка колес типа "Мойдодир"
	Пржектор на опоре		Выездные (выездные) ворота
	Временные автодороги и площадки		Ограждение строительной площадки
	Линия границы зоны действия крана		Место для курения
	Линия границы опасной зоны при работе крана		Знак ограничения скорости движения транспорта
	Контейнер для строительных отходов		Знак №4, запрещающий проход людей
	Контейнер для бытового мусора		Знак №3, предупреждающий о работе крана
	Стенд со схемами строповок		Пост охраны
	Информационный стенд стройплощадки		Шкаф для хранения баллонов с кислородом
	Стенд с противопожарным инвентарем		Шкаф для хранения баллонов с ацетиленом

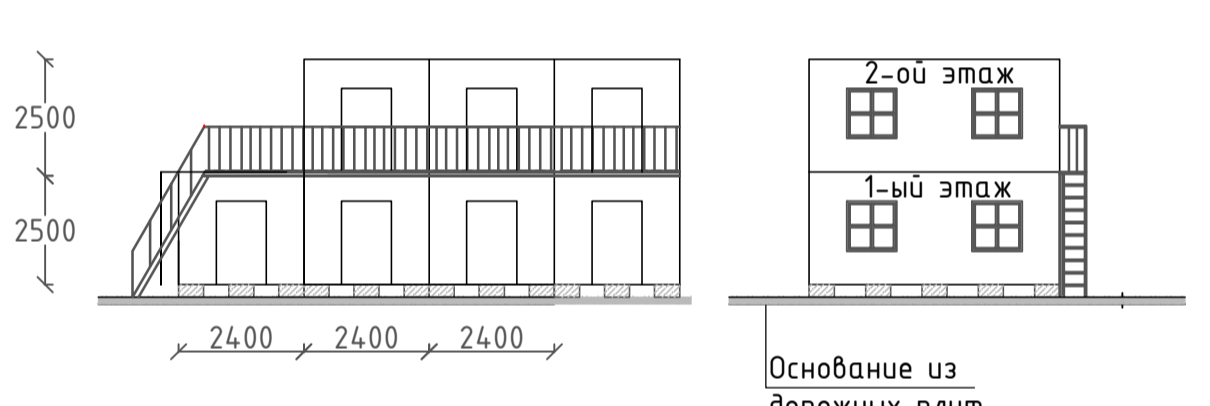
СХЕМА ОПОРЫ ВРЕМЕННОГО ОСВЕЩЕНИЯ



Пожарный стенд



Устройство бытового городка



ПРИМЕЧАНИЯ
 1. Лестницы выполнить согласно ГОСТ 23120-78 "Лестницы маршевые, площадки и ограждения стальные".
 2. Установку контейнеров производить на блоки ФБС 24-3-6 (2400x300x600).

Условные обозначения линий градостроительного регулирования

	границы территорий улично-дорожной сети		границы озелененных территорий
	границы водных объектов		границы береговых полос
	границы зон охраны природных комплексов и особо ценных объектов культурного наследия		границы территорий историко-культурного наследия
	границы территорий промышленных зон		границы зон охраны историко-культурного наследия
	границы территорий объектов культурного наследия		границы зон санитарной охраны
	границы зон санитарной охраны		границы коммунальных зон
	границы режимов градостроительной деятельности на территории природного комплекса		границы охранной зоны ансамбля Московского Кремля
	границы историко-культурных заповедных территорий		границы зон охраняемого ландшафта
	границы памятников природы		границы санитарно-защитных зон
	границы зон охраны объектов культурного наследия		границы зон охраны объектов культурного наследия

Условные обозначения подземных инженерных коммуникаций

	водопровод (водовод)		канализация
	дренаж		теплотрассы
	газопровод		кабель МОСЭНЕРГО
	кабель МОСЭНЕРГО		кабель ДС
	кабель телевидения		кабель связи УТРО
	кабель МФС		электропровод
	кабель радио		телефон-канализация
	воздухопровод		волоконно-оптический кабель
	кабель МОСЭЛЕКТРОТРАНС		кабельный коллектор МОСЭНЕРГО
	бронированный кабель связи		кабельный коллектор МОСЭНЕРГО
	блочная канализация МОСЭНЕРГО		безделье, пропал
	кабель заземления		безделье, пропал
	общий коллектор		безделье, пропал

Экспликация зданий и сооружений

Номер на плане	Наименование	Примечание
1	Здание ресторана.	
2	Существующий фонтан.	
3	Существующее административное здание.	
4	Существующая площадка для временной стоянки автомобилей.	

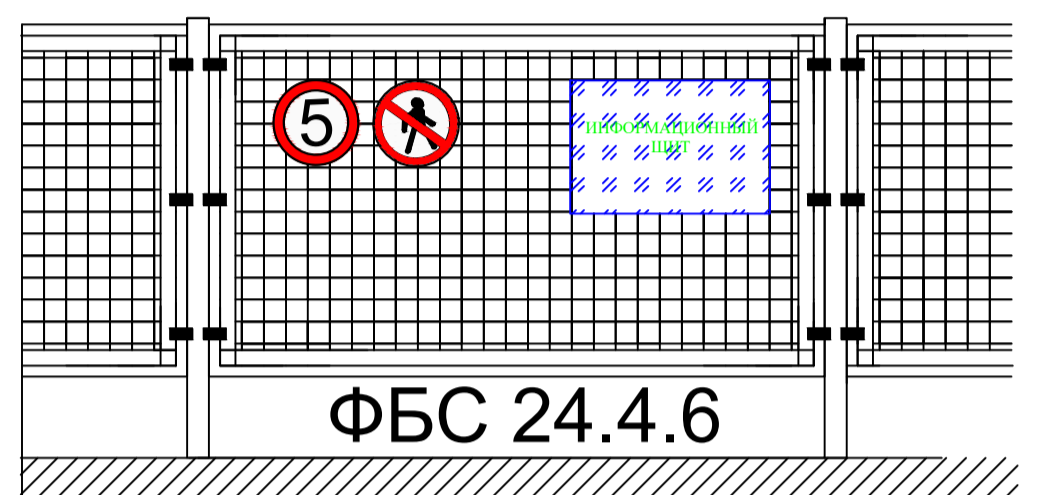
Ведомость жилых и общественных зданий и сооружений

Номер на плане	Наименование и обозначение	Этажность	Количество		Площадь, м²		Строительный объем, м³	
			Здания	Квартир	Здания	Всего	Здания	Всего
1	Ресторан.	1	1	-	594,92	594,92	375,6	375,6
2	Существующее административное здание	3	1	-	5233,44	5233,44	9930,2	9930,2

Условные обозначения

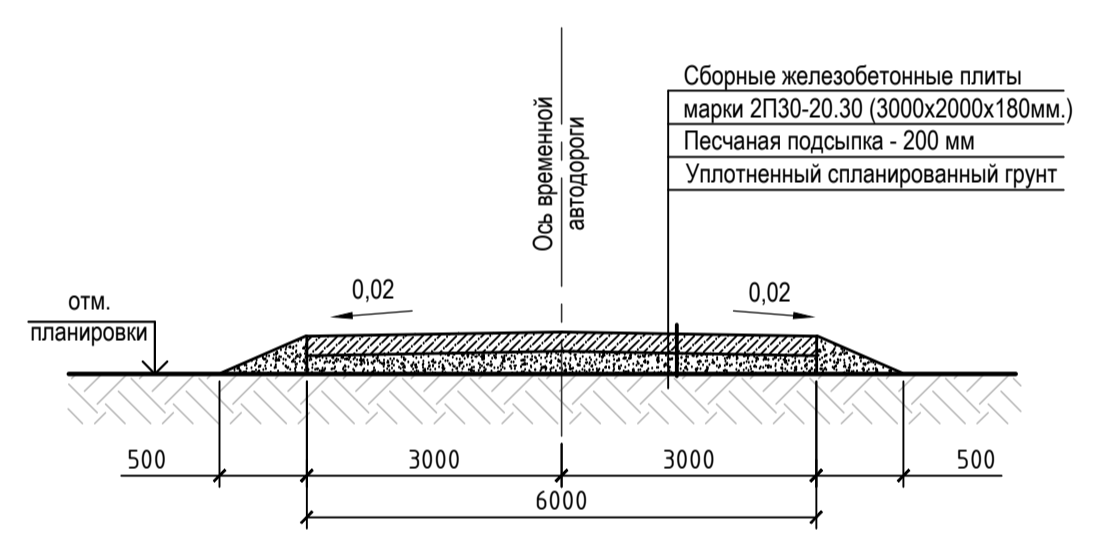
Граница участка реконструкции благоустройства

Конструкции временного ограждения стройплощадки



Примечание
 При ограждении строительной площадки строящихся коммуникаций забором не на проезжей части ограждения должны быть выполнены в соответствии с «Альбомом проектных решений вариантов новых средств ограждения»

ПОПЕРЕЧНЫЙ ПРОФИЛЬ ВРЕМЕННОЙ АВТОДОРОГИ



Без печати ГУП "Мосгоргеострест" недействителен. Использование другими организациями не допускается.		ИНЖЕНЕРНО-ТОПОГРАФИЧЕСКИЙ ПЛАН	МОСКОМАРХИТЕКТУРА © ГУП "Мосгоргеострест"
Полевые работы	Отрецензено П. Б. Воронцова О. А.	Заказ: РПРС	от 20.10.2014
Камерал. работы	Самойлова Н. О.	Наименование объекта:	
Подзем. работы	Корр. топ. Рыкова Л. А.	Адрес объекта:	г. Москва, СВАО, улица Академика Королёва, д. 15, корп. 1, участок № 1
Корр. подзем.	Рыкова Л. А.	Номенклатура:	А-ХVII-07-16, А-ХVII-08-13, А-ХVII-08-14
ЛПР (Кр.лич.)	Таньбаум М. Ю.	Лист	1
Дата выпуска заказа:	25.11.2014	Листов	1
Масштаб	1:500		
Без печати ГУП "Мосгоргеострест" недействителен. Использование другими организациями не допускается.		ИНЖЕНЕРНО-ТОПОГРАФИЧЕСКИЙ ПЛАН	МОСКОМАРХИТЕКТУРА © ГУП "Мосгоргеострест"
Полевые работы	Отрецензено П. Б. Воронцова О. А.	Заказ: РПРС	от 20.10.2014
Камерал. работы	Самойлова Н. О.	Наименование объекта:	
Подзем. работы	Корр. топ. Рыкова Л. А.	Адрес объекта:	г. Москва, СВАО, улица Академика Королёва, д. 15, корп. 1, участок № 2
Корр. подзем.	Рыкова Л. А.	Номенклатура:	А-ХVII-07-16, А-ХVII-08-13, А-ХVII-07-04, А-ХVII-08-01
ЛПР (Кр.лич.)	Таньбаум М. Ю.	Лист	1
Дата выпуска заказа:	04.12.2014	Листов	2
Масштаб	1:500		
Без печати ГУП "Мосгоргеострест" недействителен. Использование другими организациями не допускается.		ИНЖЕНЕРНО-ТОПОГРАФИЧЕСКИЙ ПЛАН	МОСКОМАРХИТЕКТУРА © ГУП "Мосгоргеострест"
Полевые работы	Отрецензено П. Б. Воронцова О. А.	Заказ: РПРС	от 20.10.2014
Камерал. работы	Самойлова Н. О.	Наименование объекта:	
Подзем. работы	Корр. топ. Рыкова Л. А.	Адрес объекта:	г. Москва, СВАО, улица Академика Королёва, д. 15, корп. 1, участок № 2
Корр. подзем.	Рыкова Л. А.	Номенклатура:	А-ХVII-08-14, А-ХVII-08-02
ЛПР (Кр.лич.)	Таньбаум М. Ю.	Лист	2
Дата выпуска заказа:	04.12.2014	Листов	2
Масштаб	1:500		
03/2018-ПОС			
"Строительство ресторана" о адресу: на территории, прилегающей к Останкинской башне и Экскурсионному корпусу по адресу: г. Москва, ул. Академика Королёва, д. 15, корп. 1 и корп. 2			
Им.	Кол.уч.	Лист	№ док. Подпись
ГИП	Никонов	1	02.18г.
Разработал	Митяшенков		
Проект организации строительства		Стадия	Лист
Стройгенплан. М 1:500.		Р	1
		Листов	
		ООО "Энергогарант"	2018 г.