

Условные обозначения

	Временное ограждение строительной площадки
	Временный проезд из сборных плит
	Проектируемые подпорные стены
	Въезд/выезд на строительную площадку
	Граница участка по ГПЗУ №РУ77-197000-009400
	Пункт очистки (мойки) колес автотранспорта
	Ворота для въезда, выезда из строительной площадки
	Защита инженерных коммуникаций плитами ПАГ-14
	Временное здание контейнерного типа
	Пост охраны
	Проектируемое здание
	Место для курения
	Контур надземной части зданий
	Контур подземной части зданий
	Биотуалет
	Прожektorная установка
	Стенд с противопожарным инвентарем Место для первичных средств пожаротушения
	Стенд со схемами строповки и таблицей масс грузов
	Въездной стенд с транспортной схемой Информационный щит
	Временные закрытые склады (отоплаиваемые)
	Временные неотоплаиваемые склады (навесы)
	Знак "Осторожно! Работает кран"
	Знак "проход запрещен"
	Знак ограничения скорости движения автотранспорта-5км/ч
	Противопожарная стенка из блоков фбс
	Линия ограничения зоны действия крана с запретом подъема груза на высоту более 1м от уровня земли (знак Р 21 с поясняющей табличкой по ГОСТ Р 12.4.026-2001 ССБТ)
	Линия ограничения зоны действия крана (знак запрещающий пронос груза Р 21 по ГОСТ Р 12.4.026-2001 ССБТ)

ДУБЛИКАТ КРАСНЫХ ЛИНИЙ		ГБУ МОСГОРГЕОТРЕСТ, ОТДЕЛ № 10	
Красным нанесены проектные линии градостроительного регулирования	Нач. отдела	Жаров Ю.В.	
	Рук. группы	Соловьева М.И.	
ЗАКАЗ № 10о/181903-2018	Исполнитель	Гудкова А.О.	
Количество частей -	" 12 "	НОЯБРЯ	2018 г.

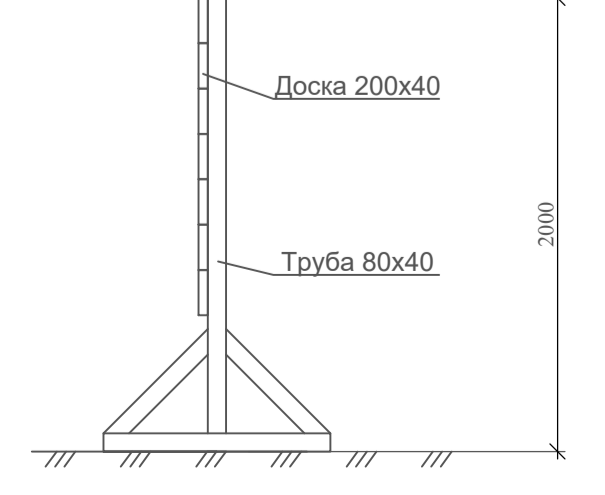
Условные обозначения линий градостроительного регулирования:

	границы территории улично-дорожной сети		границы особо охраняемых природных территорий
	границы озелененных территорий		границы территорий природного комплекса
	границы водных поверхностей		границы памятников природы
	границы линий регулирования застройки, технических зон и окончательно неутвержденные		границы зон охраняемого ландшафта
	границы полосы отвода железных дорог		границы режимов градостроительной деятельности на территориях природного комплекса
	границы территорий промышленных зон		границы береговых полос
	границы коммунальных зон		границы прибрежных полос
	границы территорий памятников истории и культуры		границы водоохраных зон
	границы охранных зон памятников истории и культуры		границы зон 1 пояса санитарной охраны
	границы историко-культурных заповедных территорий		границы зон 2 пояса санитарной охраны
	границы охранной зоны ансамбля Московского Кремля		границы жестких зон санитарной охраны
	границы особо охраняемых зеленых территорий		границы санитарно-защитных зон

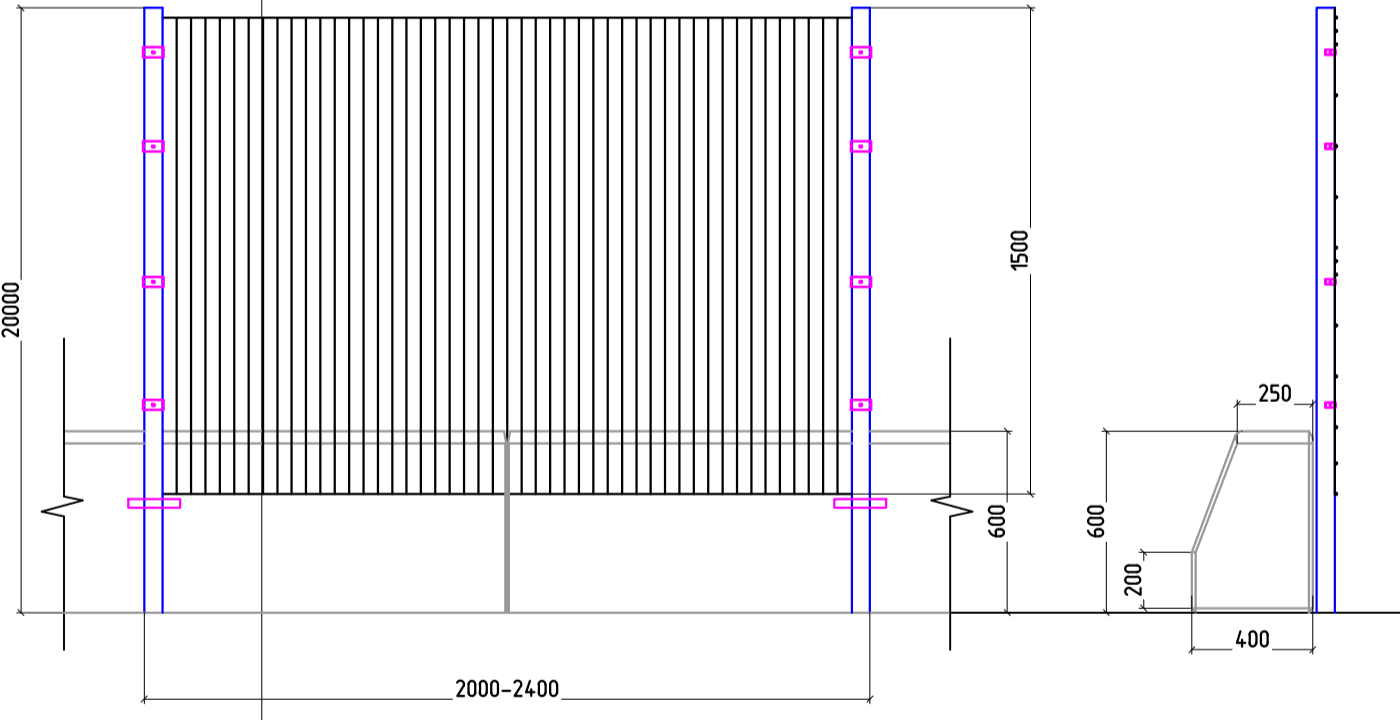
Условные обозначения подземных инженерных коммуникаций

	водопровод (влаговод)		водосток
	аренаж		канализация
	газопровод		теплопровод
	кабель МОСЭНЕРГО		кабель ДС
	кабель телевидения		кабель связи УПО
	кабель МПС		кабель связи
	кабель радио		кабель связи
	воздухопровод		кабель связи
	кабель МОСЭЛЕКТРОТРАНС		кабель связи
	вранжированный кабель связи		кабель связи
	включная канализация МОСЭНЕРГО		кабель связи
	кабель заземления		кабель связи
	общий коллектор		кабель связи
			кабельный коллектор
			кабельный коллектор
			кабельный коллектор
			кабельный коллектор
			кабельный коллектор
			кабельный коллектор
			кабельный коллектор
			кабельный коллектор
			кабельный коллектор
			кабельный коллектор
			кабельный коллектор

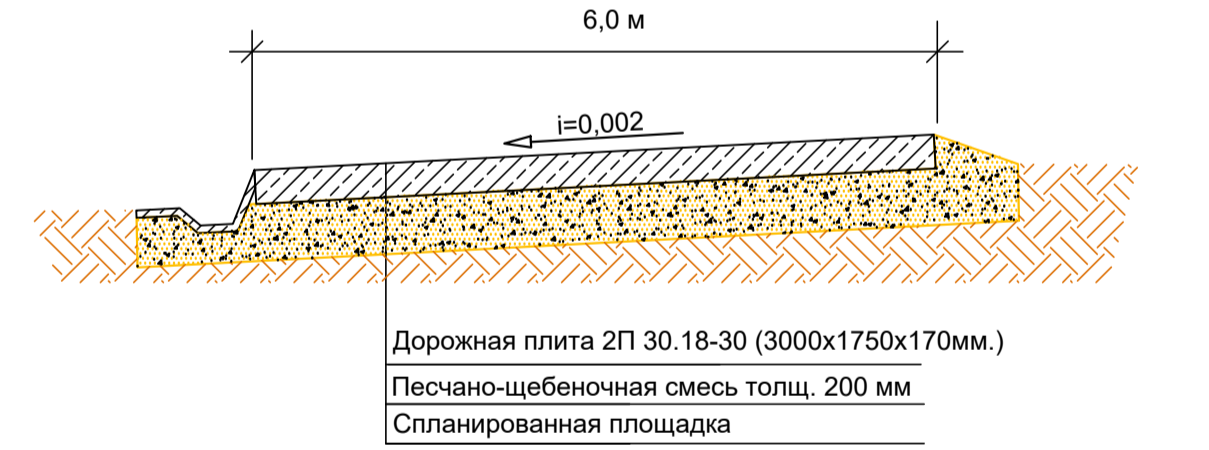
Информационный стенд



Временное ограждение строительной площадки



Конструкция временной дороги

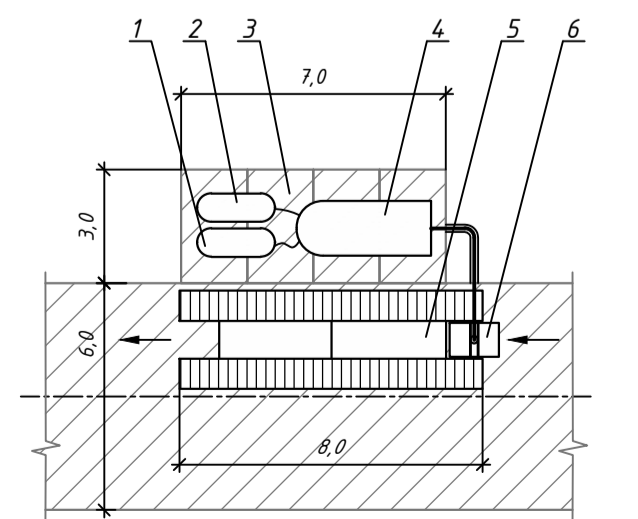


- Примечания:
1. План составлен на материалы полевых работ, проведенных ООО "СПЕЦПРО" XI.2018 г.
 2. Система координат Московская
 3. Система высот Московская
 4. Действующие проекты по данным ОПС МПТ отсутствуют
 5. М 1:500, в 1 сантиметре 5 метров, высота сечения рельефа горизонталями через 0,5м

Экспликация зданий и сооружений

Номер на плане	Наименование	Примечание
1	Здание №1	Проектируемое
2	Здание №2	Проектируемое
2.1	Рампа подземного гаража здания №2	Проектируемая
3	БКТП	Существующая
4	Площадка Т50	Проектируемая
5	Стоянка для грузовых автомобилей	Проектируемая
6	Гостевые автоматы	Проектируемые
7	Окружающая застройка	Существующая

ТЕХНОЛОГИЧЕСКАЯ СХЕМА МОЙКИ КОЛЕС



1. Емкость для сбора осадка.
2. Бак запаса воды для подпитки.
3. Дорожные плиты 2130.18-10.
4. Очистная установка мойки колес МД-К-4.
5. Электроды с лавином.
6. Емкость для сбора грязных вод с песколовкой и погружным насосом.

			3197/24.09-18/С	000 "ЮНИОН"
Изм.	Лист	№ докум.	Подпись	Дата
				2018
Выполнил	Суворов			20.11
Проверил	Каминский			20.11
Н.контр.	Кравцов			20.11
				2018
				2018
				2018
				2018
				2018
				2018

Инженерно-топографический план
Масштаб 1:500

000 "СПЕЦПРО"
8(499)6776423

г. Москва, ВАО, ул. Шумкина, стр. 14

Инженерно-топографический план
Масштаб 1:500

000 "СПЕЦПРО"
8(499)6776423

Изм. Колуч Лист №док Подпись Дата
Разработал Митяевский 03.19
Проверил Рассказов 03.19
ГИП Крысневой 03.19
ГАП Тоник 03.19
Н.контр. Рассказов 03.19

Шифр ПИР/01-18-11611/20180-ШМК-ПАС
Заказчик: ООО "ЮНИОН" ПОС

"Производственно-складской комплекс с помещениями общественного назначения" по адресу: г. Москва, ул. Шумкина, вл. 14.

Проект организации строительства

Стдия Лист Листов
П 1 1

ООО "БисИджи"
Формат А1