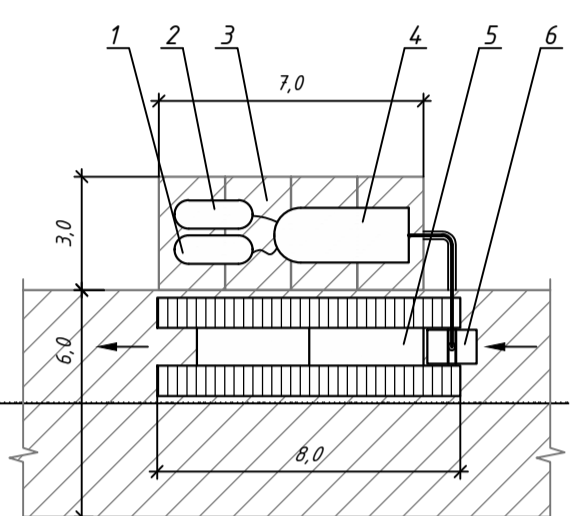


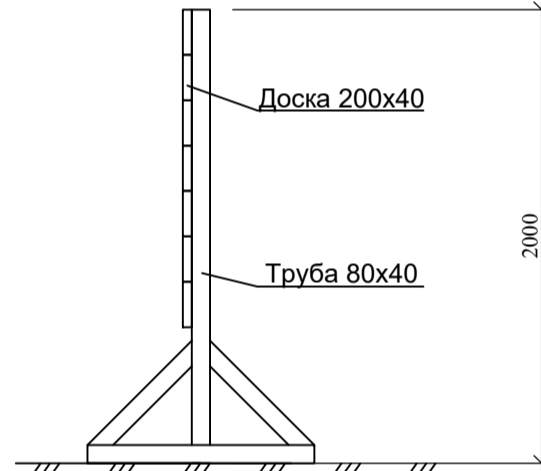


**ТЕХНОЛОГИЧЕСКАЯ СХЕМА
МОЙКИ КОЛЕС**

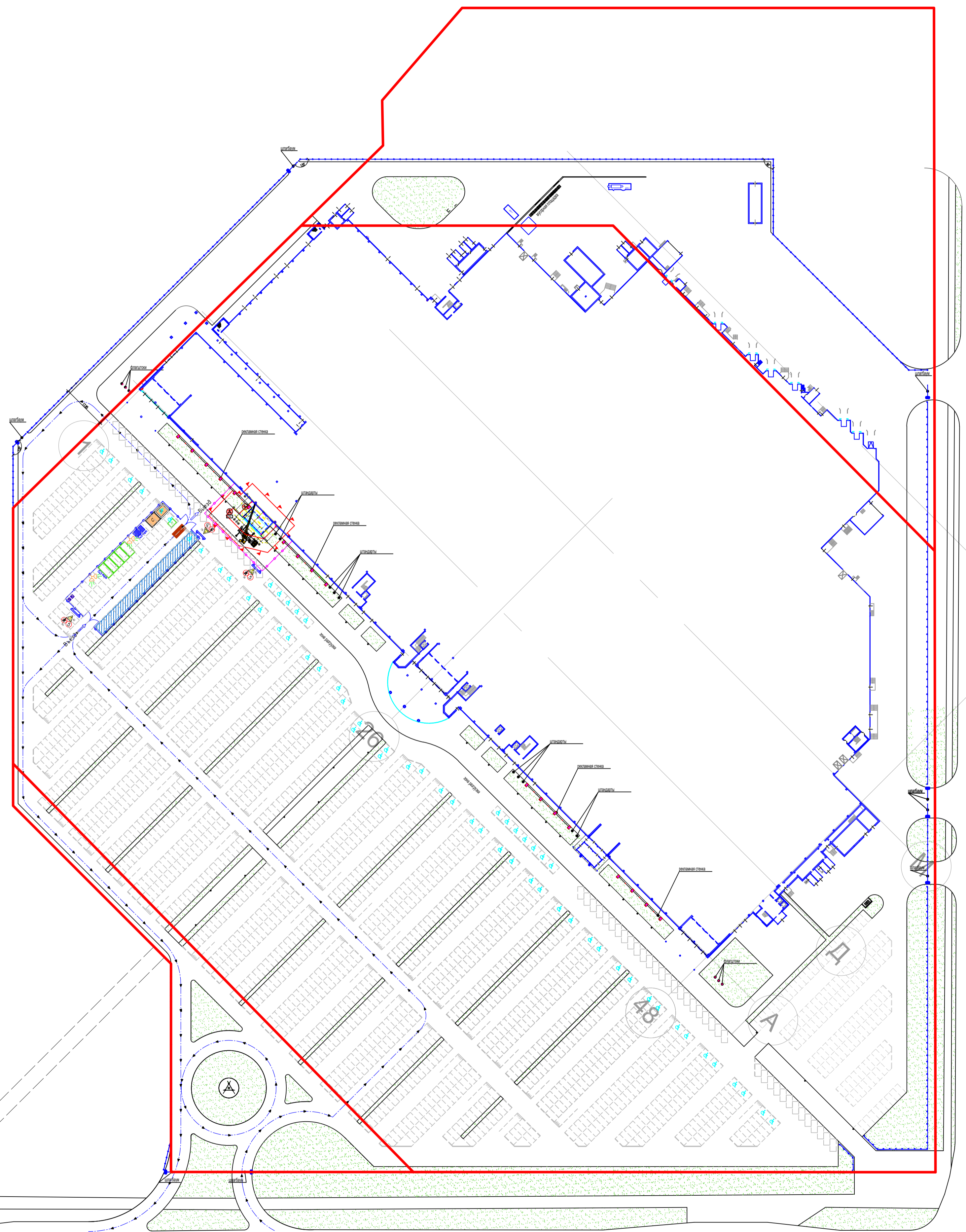


1. Емкость для сбора осадка;
2. Бак запаса воды для подпитки;
3. Дорожные плиты 2130.18-10;
4. Очищенная установка мойки колес ИД-К-4;
5. Эстакада с поддоном;
6. Емкость для сбора грязной вод с песколовкой и погружным насосом.

**Информационный
стенд**



Начало работ по объекту № 46/33-РТ-г. Казань
15.02.2019



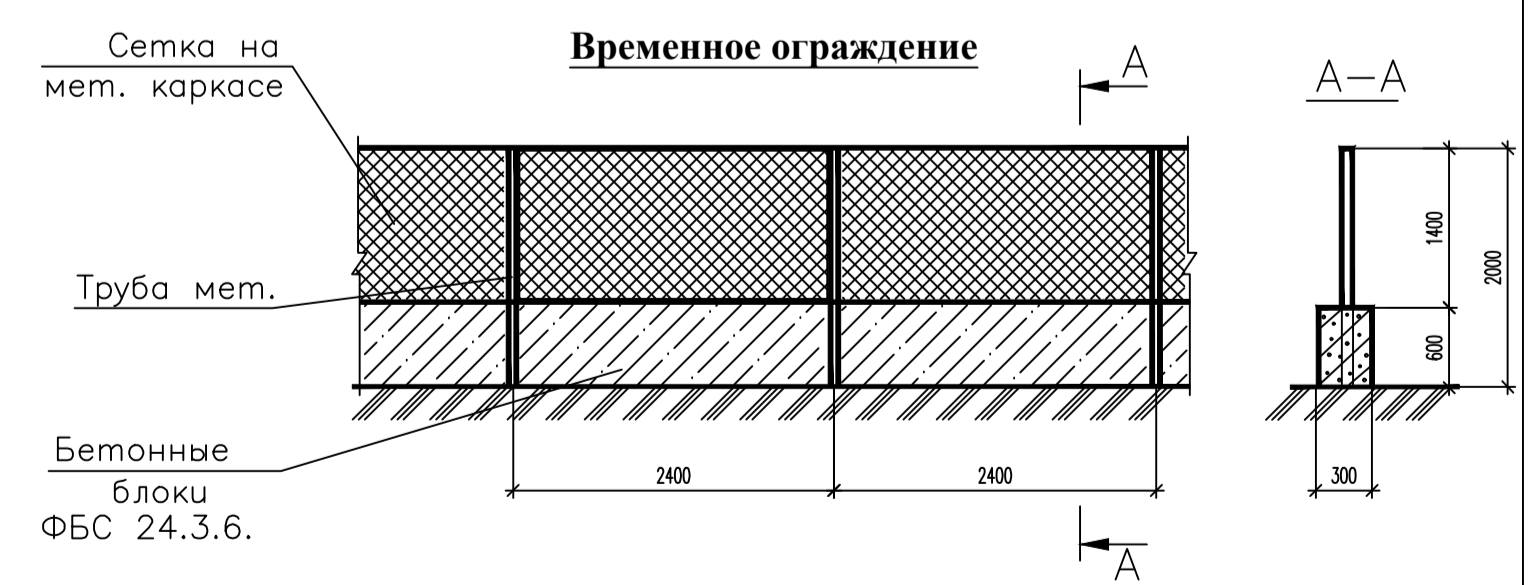
ЭКСПЛИКАЦИЯ ЗДАНИЙ И СООРУЖЕНИЙ					
№ п/п	Наименование объекта	Площадь застройки, кв.м	Общая площадь, кв.м	Строительный объем, куб.м	Примечания
1.	Здание ТРК	49015,46			ООО "Время"
2.	РП	79,05	75,02	335,18	Инв.№ 13490
6.	ДЭС-1	14,90			ООО "Время"
7.	ДЭС-2	22,36			ООО "Время"
8.	ДЭС-3	14,90			ООО "Время"
9.	Гараж	161,96	109,58		ООО "Время"
ИТОГО		49308,63			

Показатели по генплану
Площадь участка в границах объемов работ – 158210,56 кв.м
в том числе:
– площадь застройки – 49308,63 кв.м
– площадь твердых покрытий – 75014 кв.м
– площадь озеленения – 33887,93 кв.м

ЭКСПЛИКАЦИЯ ПЛОЩАДОК			
№ п/п	Наименование площадок	Площадь, кв.м	Примечания
I	Автомобильная стоянка по ул.Ямашева с раздельными зелеными полосами	42533,62	см. на генплане
II	Автомобильная стоянка по ул.Мусина	3131,85	см. на генплане
III	Хозяйственная площадка ТРК	12419,0	см. на генплане
IV	Площадка для мусоросборников. Тип 1 (2.46X 8.0)	19,68	см. на генплане
V	Площадка для мусоросборников. Тип 2 (2.46X 3.58)	8,8	см. на генплане

Условные обозначения

	Временное ограждение на период возведения входной группы
	Временное ограждение строительной площадки
	Въезд/выезд на строительную площадку
	Пункт очистки (мойки) колес автотранспорта
	Ворота для въезда, выезда из строительной площадки
	Временные площадки складирования материалов и конструкций
	Временное здание контейнерного типа
	Пост охраны
	Проектируемое здание
	Место для курения
	Контейнер для строительных отходов
	Мусорный контейнер для бытовых отходов
	Биотуалет
	Прожекторная установка
	Стенд с противопожарным инвентарем Место для первичных средств пожаротушения
	Стенд со схемами строппки и таблицей масс грузов
	Въездной стенд с транспортной схемой Информационный щит
	Временные закрытые склады (отапливаемые)
	Временные неотапливаемые склады (навесы)
	Знак "Осторожно! Работает кран"
	Знак "проход запрещен"
	Знак ограничения скорости движения автотранспорта-5км/ч
	Линия ограничения зоны действия крана с запретом подъема груза на высоту более 1м от уровня земли (знак Р 21 с поясняющей табличкой по ГОСТ Р 12.4.026-2001 ССБТ)
	Линия ограничения зоны действия крана (знак, запрещающий пронос груза Р 21 по ГОСТ Р 12.4.026-2001 ССБТ)
	Опасная зона работы крана



СОГЛАСОВАНО:
ИМЬ. N ПОДЛ. 134401-
ПОДПИСЬ И ДАТА: ВЗАН. ИМЬ. N
ГИП: Багров
Н.контр. Ибрагимов
Проверил: Багров
Разработ. Митяшенков

09-00-12.02.19 ПОС			
Реконструкция ТРК "Парк Хаус" по пр. Хусаина Ямашева 46/33 РТ г. Казань			
Изм.	Кол.ч.	Лист № фок	Подпись Дата
ГИП	Багров		
Н.контр.	Ибрагимов		
Проверил	Багров		
Разработ.	Митяшенков		
Проект организации строительства		Стадия	Лист Листов
Строительный М:1000		Р	4
		НПО "Энергия"	
Формат А1			