



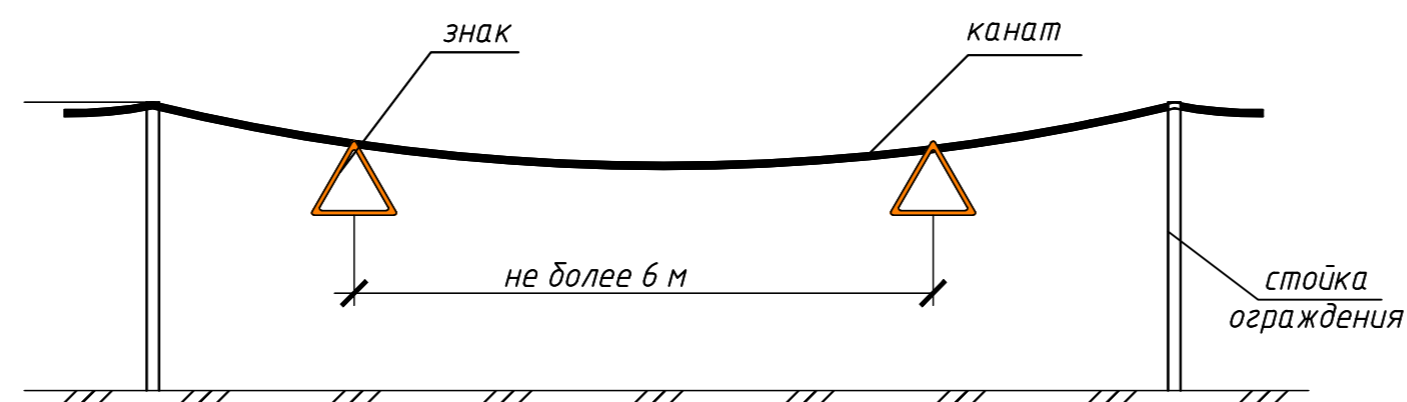
УСЛОВНЫЕ ОБОЗНАЧЕНИЯ

- граница съемки
- высотные отметки
- колодцы подземных коммуникаций
- фонари эл. на столбах
- деревья отдельно стоящие
- газон
- горизонтали с отметкой
- контур зданий, конструкций
- контур асфальта, бетона
- бордюры кам.
- ограды мет. высотой менее 1м
- ограды мет. высотой 1м и более
- ограждения с бет. опорами
- ограды кам.и жб высотой 1м и более

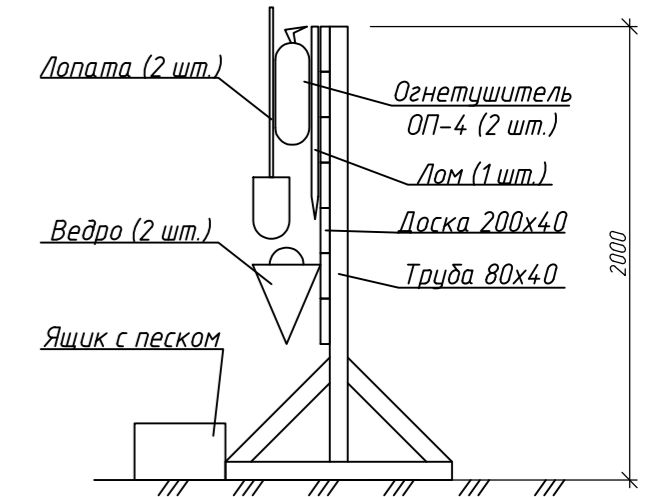
Условные обозначения

	Временное ограждение стройплощадки
	Площадка складирования материалов
	Стенд с противопожарным инвентарем Место для первичных средств пожаротушения
	Ворота для въезда, выезда из строительной площадки
	Въездной стенд с транспортной схемой Информационный щит
	Пост охраны
	Знак "Осторожно! Работает кран"
	Знак "проход запрещен"
	Знак ограничения скорости движения автотранспорта-5км/ч
	Строительные леса
	Контейнер для строительных отходов

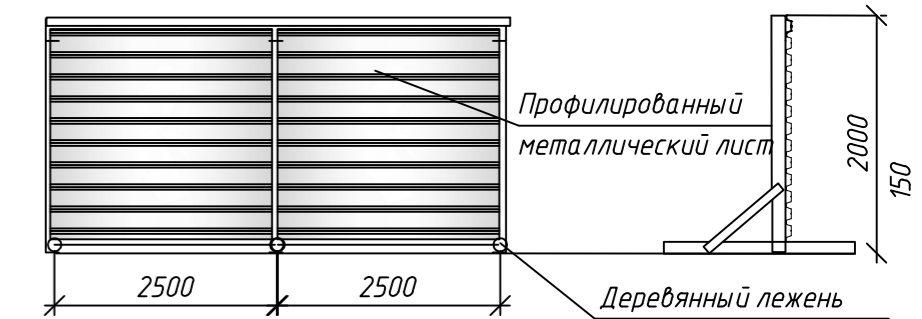
Конструкция сигнального ограждения по ГОСТ 12.4.059-89



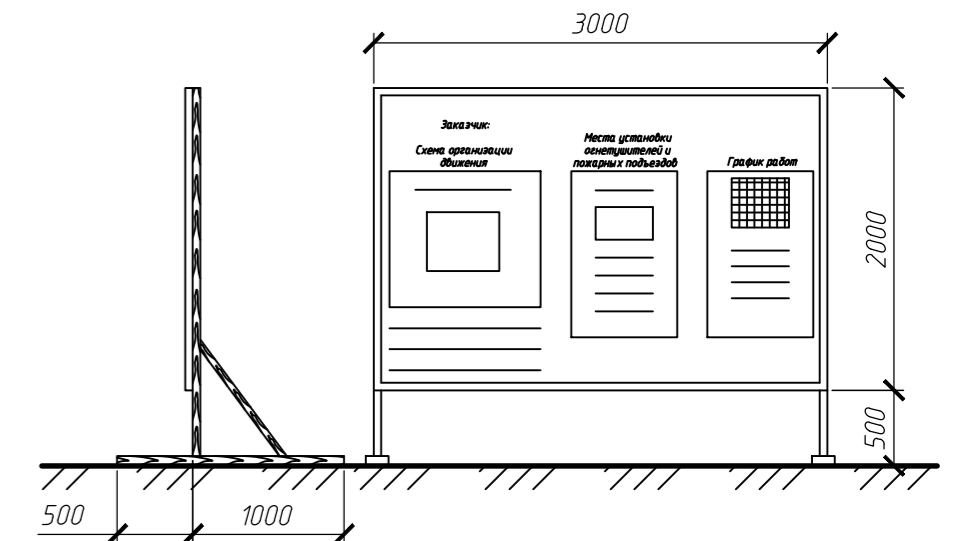
Пожарный стенд



ВРЕМЕННОЕ ОГРАЖДЕНИЕ из профилированного металлического листа



Информационный щит



Расчет рабочего освещения
 Требуемое рабочее освещение - 2 лк
 Площадь строительной площадки, кв.м: 13900
 Ширина площадки, м: 50
 8 мачт - прямоугольное стандартное расположение вдоль границ через 50.0 м.
 с ЛН500Вт; Проектор ПЗС-35 или ПСМ-40; Мачта: 12м;
 9 прожекторов на мачте; угол наклона прож. 15 град; угол между осями: 15 град.

				ПОС			
				Капитальный ремонт здания "ШТАБ" и "ШТАБ АТС", на объекте, расположенном по адресу: Московская область.			
Изм.	Кол.уч.	Лист № док.	Подпись	Дата	Стадия	Лист	Листов
ГИП		Ефремов			Р	2	2
Проверил		Митяшенков			Проект организации строительства		
Разраб.					Стройгенплан М1:500		
					ООО КОРФ		