

Ведомость рабочих чертежей основного комплекта

Лист	Наименование	Примечание
1	Общие данные	
2	План сетей водоотведения (М 1:500).	
3	Профили сети К2.	
4	Поворотные колодцы №3, №4, №5. Разрез 1-1, 2-2. Узлы поворота и рекомендуемые радиусы.	
5	Устройство горловины. Узлы: 2, 4, 5.	
6	Колодец узловой №2. Разрез 1-1, 2-2. Устройство горловины.	
7	Перепадная камера №1. Разрез 1-1, 2-2, 3-3. Устройство горловины.	
8	Перепадная камера №1. Схема армирования. План плит перекрытия камеры.	
9	Основные показатели канализационных колодцев Схема перепадного устройства в колодце	

Ведомость ссылочных и прилагаемых документов

Обозначение	Наименование	Примечание
Ссылочные документы		
ТП 902-09-22.84	Колодцы канализационные	
Альбом II.	Колодцы круглые из сборного железобетона для труб Ду150-1200мм.	
ТП 902-09-46.88	Камеры и колодцы дождевой канализации	
Альбом III.	Колодцы круглые для труб Ду300-1200мм.	
Серия 3.900.1-14 выпуск 1	Изделия железобетонные для круглых колодцев водопровода и канализации.	
Прилагаемые документы		
129-0419-НК2.1.С	Спецификация	

Основные показатели по чертежам водопровода и канализации

Наименование системы	Потребный напор на вводе, м.вод.ст.	Расчетный расход				Установленная мощность электродвигателей, кВт	Примечание
		м ³ /сут	м ³ /ч	л/с	при пожаре, л/с		
К1		4.0	3.1	1.89	-		
К2		-	-	11.1	-		
К3		-	-	0.3	-		

Общие указания

1. Рабочая документация наружных сетей ливневой канализации по объекту: "Здание магазина розничной торговли, расположенное по адресу: РФ, Рязанская область, г. Рязань, ул. Зубковой, на земельном участке с кадастровым номером 62:29:0100001:3889", выполнена на основании задания на проектирование, технических условий на подключение (технологическое присоединение) объекта к централизованной системе водоотведения выданные, в соответствии с действующими нормами, правилами и стандартами:

СП 32.13130.2012 "Канализация. Наружные сети и сооружения";

СНиП II-89-80* "Генеральные планы промышленных предприятий";

(СП 18.13330.2011)

СНиП 23-01-99 "Строительная климатология";

СП 8.13130.2009 - «Системы противопожарной защиты. Источники наружного противопожарного водоснабжения. Требования пожарной безопасности»;

СП 10.13130.2009 - «Системы противопожарной защиты. Внутренний противопожарный водопровод. Требования пожарной безопасности»;

2. Глубина промерзания грунта составляет 1,45 м.

3. Гидроизоляция днищ колодцев - штукатурная из горячего асфальтового раствора толщиной 10мм по огрунтовке разжиженным битумом. Наружная гидроизоляция стен и плит перекрытия - окрасочная из горячего битума, наносимого в несколько слоев общей толщиной 4-5мм по огрунтовке из битума, растворенного в бензине. На стыках сборных ж/б колец предусмотреть наклейку полос гнилоустойкой ткани шириной 20-30см.

4. Для защиты стальных труб, прокладываемых в земле, от коррозии предусматривается защитное покрытие весьма усиленного типа.

5. Монтаж наружных сетей водопровода и канализации производить в соответствии с СП 129.13330.2011 "Наружные сети и сооружения водоснабжения и канализации".

6. Испытание трубопроводов выполнять гидравлическим способом.

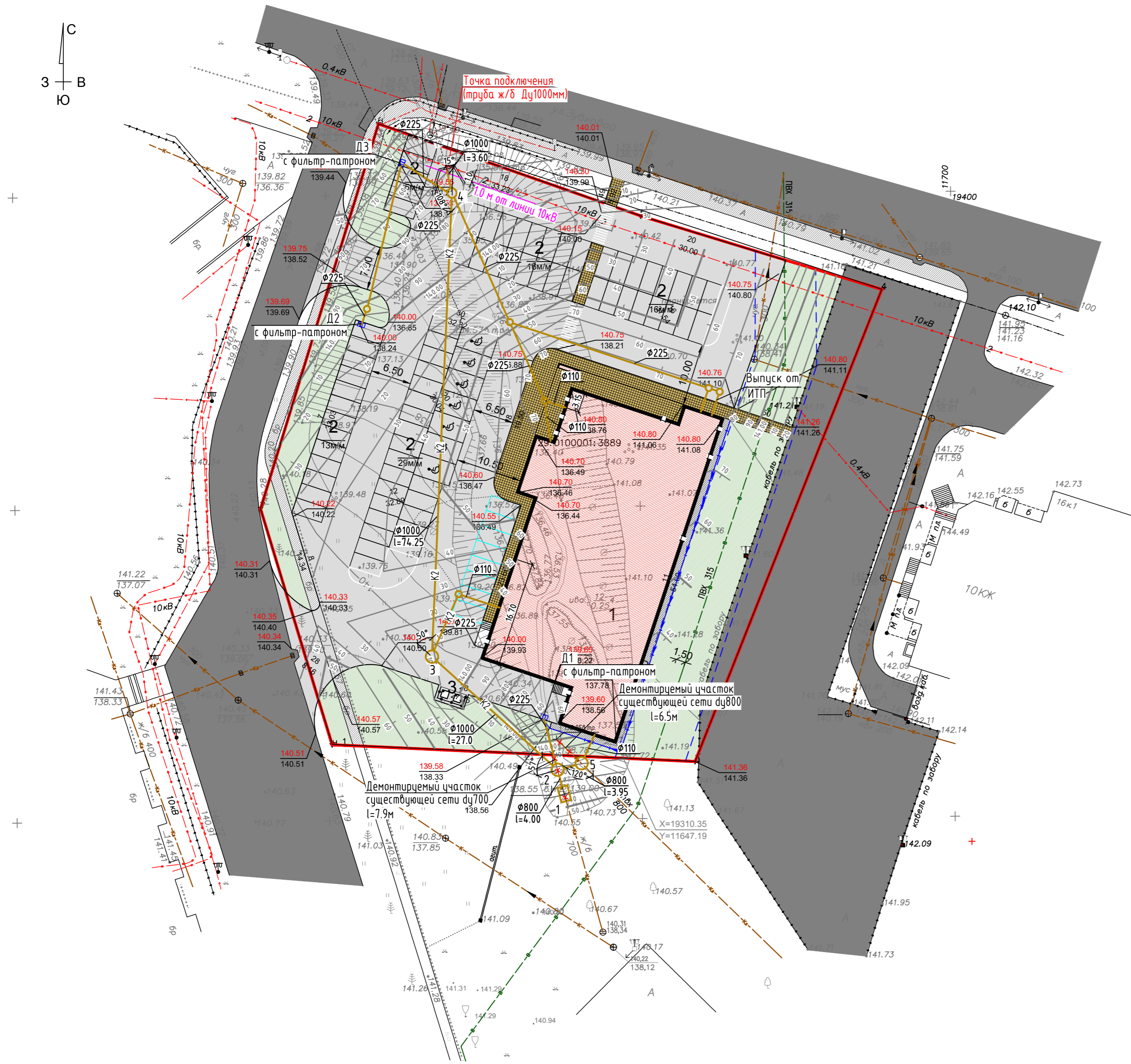
7. Сварку стальных деталей производить по ОСТ 26.260.3-2001 электродами Э46А по ГОСТ 9467-75. Конструктивные элементы сварных швов трубопроводов принять по ГОСТ 16037-80.

Изм.	Кол.ц.	Лист	Ндок.	Подп.	Дата				
						Здание магазина розничной торговли, расположенное по адресу: РФ, Рязанская область, г. Рязань, ул. Зубковой, на земельном участке с кадастровым номером 62:29:0100001:3889			
Разраб.						Наружные сети канализации	Стадия	Лист	Листов
							Р	1	
ГИП						Общие данные			
Н.контр.									

План сетей водоотведения (М 1:500)

ЭКСПЛИКАЦИЯ ЗДАНИЙ И СООРУЖЕНИЙ

Номер на плане	Наименование	Примечание
1	Здание магазина	
2	Площадки для парковки автотранспорта	79м/м+8 ненормативных
3	Контейнерная площадка	



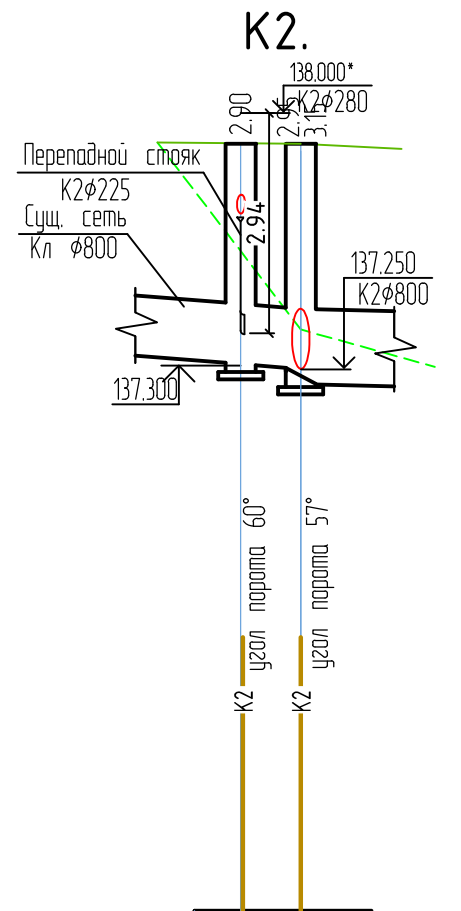
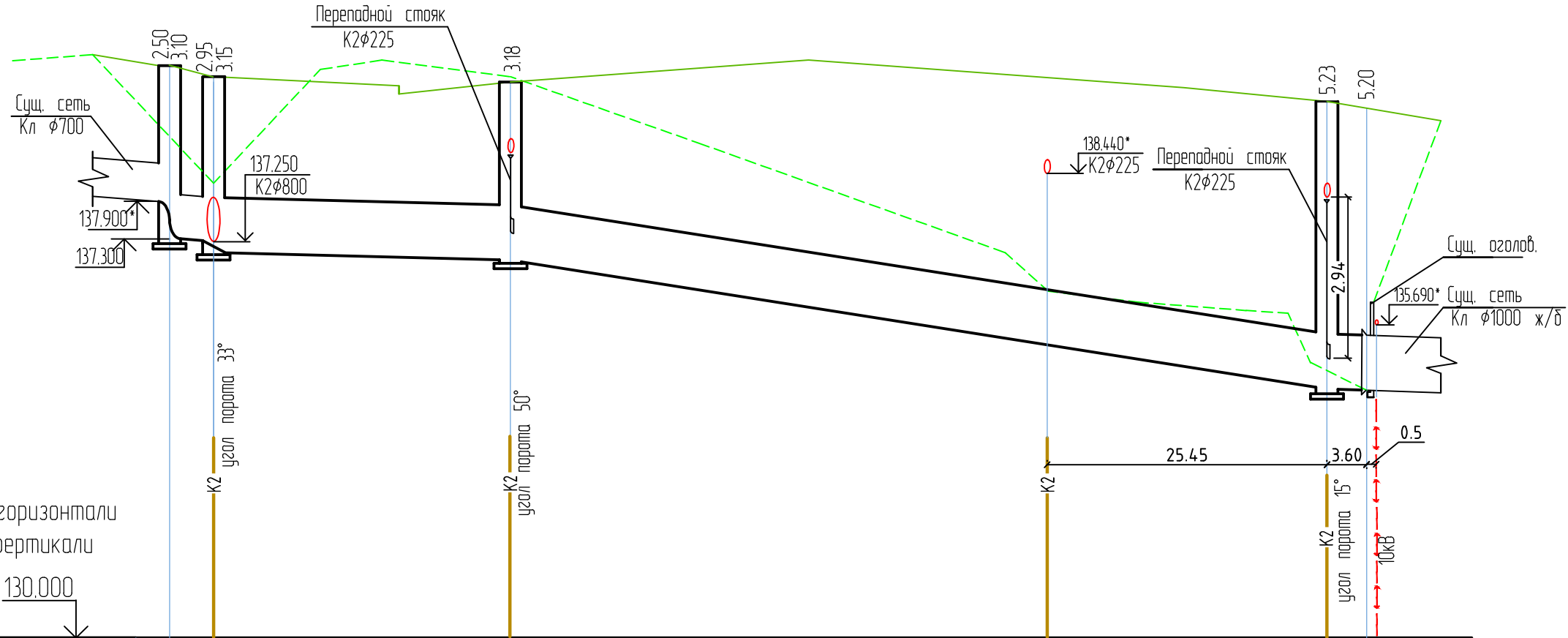
УСЛОВНЫЕ ОБОЗНАЧЕНИЯ

- Граница участка
- Охранная зона сети водоснабжения
- Проектируемые объекты
- Травяные покрытия (газоны)
- Существующие автодороги, проезды
- Существующие тротуары
- Проектируемые автопроезды, парковки, площадки
- Проектируемые тротуары
- Проектируемая отмостка
- К2 Ливневая канализация

Инд. N подл. Подпись и дата. Взамени инд. N

Изм.	Кол.уч.	Лист	Идок.	Подп.	Дата	Здание магазина розничной торговли, расположенное по адресу: РФ, Рязанская область, г. Рязань, ул. Зубковой, на земельном участке с кадастровым номером 62:29:0100001:3889			
Разраб.						Наружные сети канализации.	Стадия	Лист	Листов
							Р	2	
ГИП						План сетей водоотведения (М 1:500)			
Н.контр.									

K2.



M 1:500 по горизонтали
M 1:100 по вертикали

130.000

Отметка нивы или лотка трубы	137.900 137.300 137.250 137.050	136.915	134.520*	134.500
Проектная отметка земли	140.400 140.200	140.100	139.750 139.700	139.400
Натурная отметка земли	139.100 138.260	140.500	139.000 137.000 136.300 136.100 135.950	134.860 134.500 139.400
Обозначение трубы и тип изоляции	Труба двухслойная раструбная COREX ID 1000x6000 SN16			
Основание	Грунтовое плоское, с подготовкой из песка толщ. 100мм; с засыпкой щебнем на d+300 мм.			
Длина / Уклон	4.0 / 0,0125	27.00 / 0,005	74.25 / 0,032	3.60 / 0,005
Расстояние	4.0	27.00	74.25	3.60
Номер колодца, точки угла поворота	1 2	3	4	

Труба двухслойная раструбная COREX ID 800x6000 SN8

Отметка нивы или лотка трубы	137.900 137.300 137.250 137.050
Проектная отметка земли	140.200 140.200
Натурная отметка земли	139.100 138.260
Обозначение трубы и тип изоляции	Труба двухслойная раструбная COREX ID 800x6000 SN8
Основание	Грунтовое плоское, с подготовкой из песка толщ. 100мм; с засыпкой щебнем на d+300 мм.
Длина / Уклон	3.9 / 0,0128
Расстояние	3.9
Номер колодца, точки угла поворота	5 2

Труба двухслойная раструбная COREX ID 800x6000 SN8

Труба железобетонная безнапорная труба ТС100.35 ГОСТ 6482-88

Примечания:

1. Все существующие отметки уточнить по месту при производстве работ.
2. Канализационные колодцы приняты круглые из сборного железобетона по ТПР 902-09-22.84.

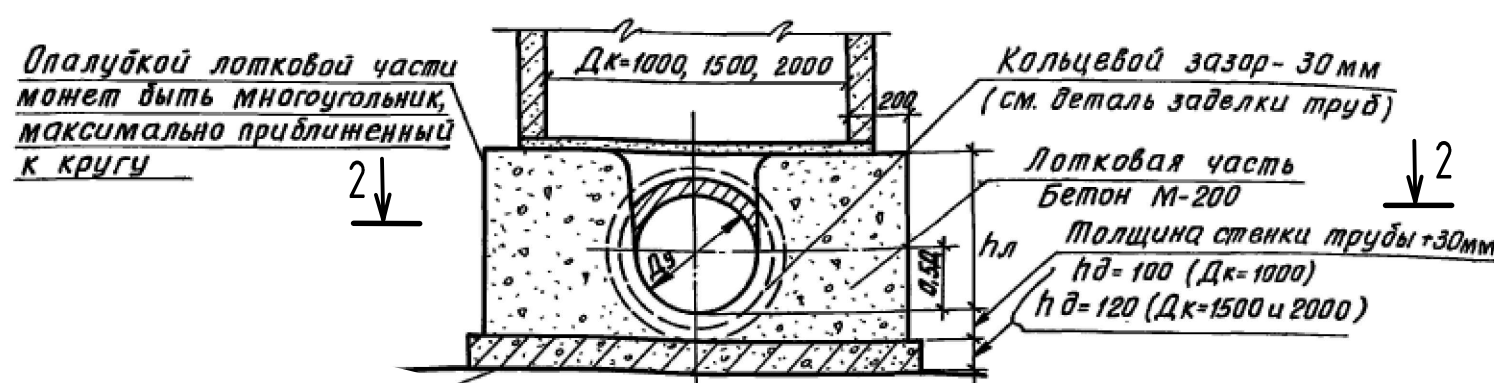
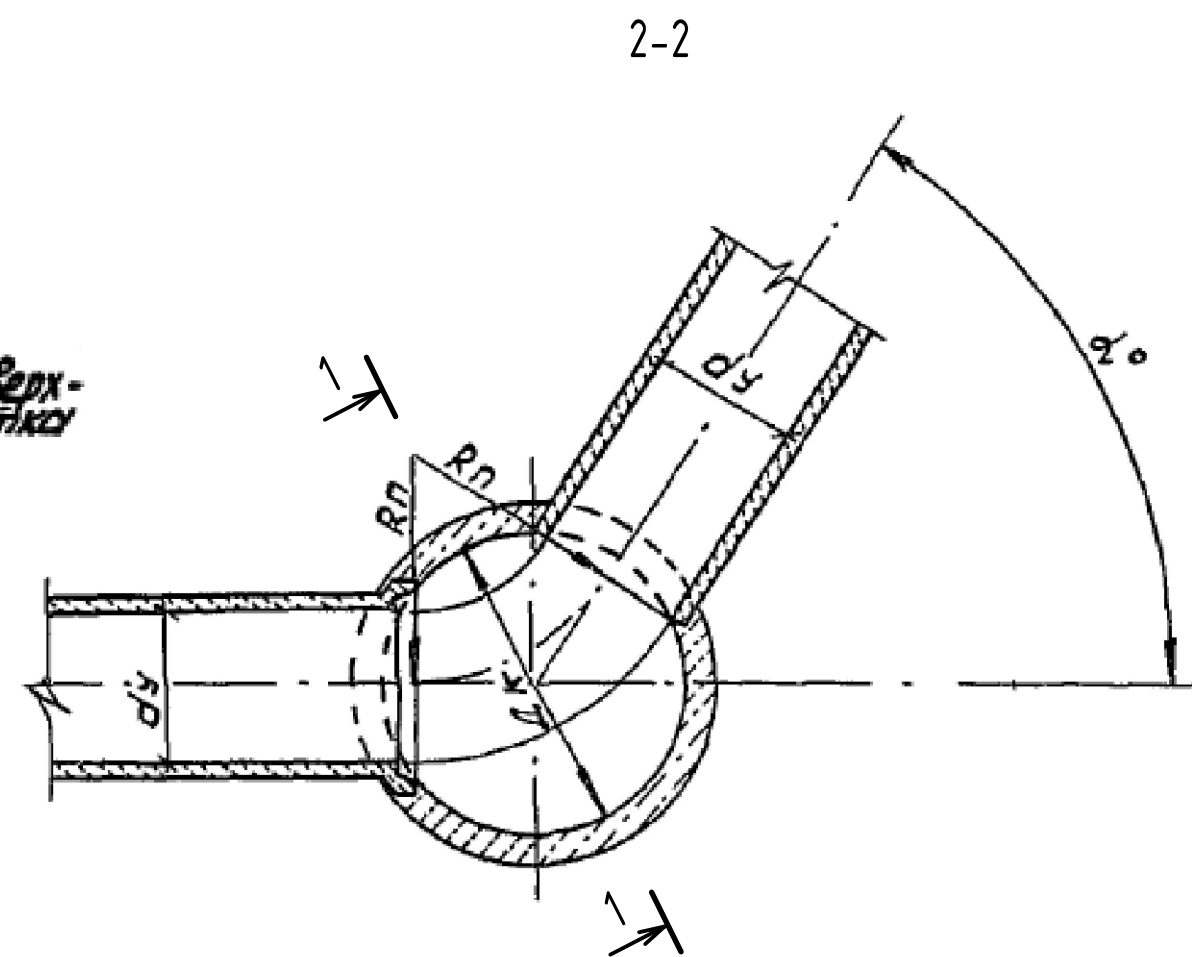
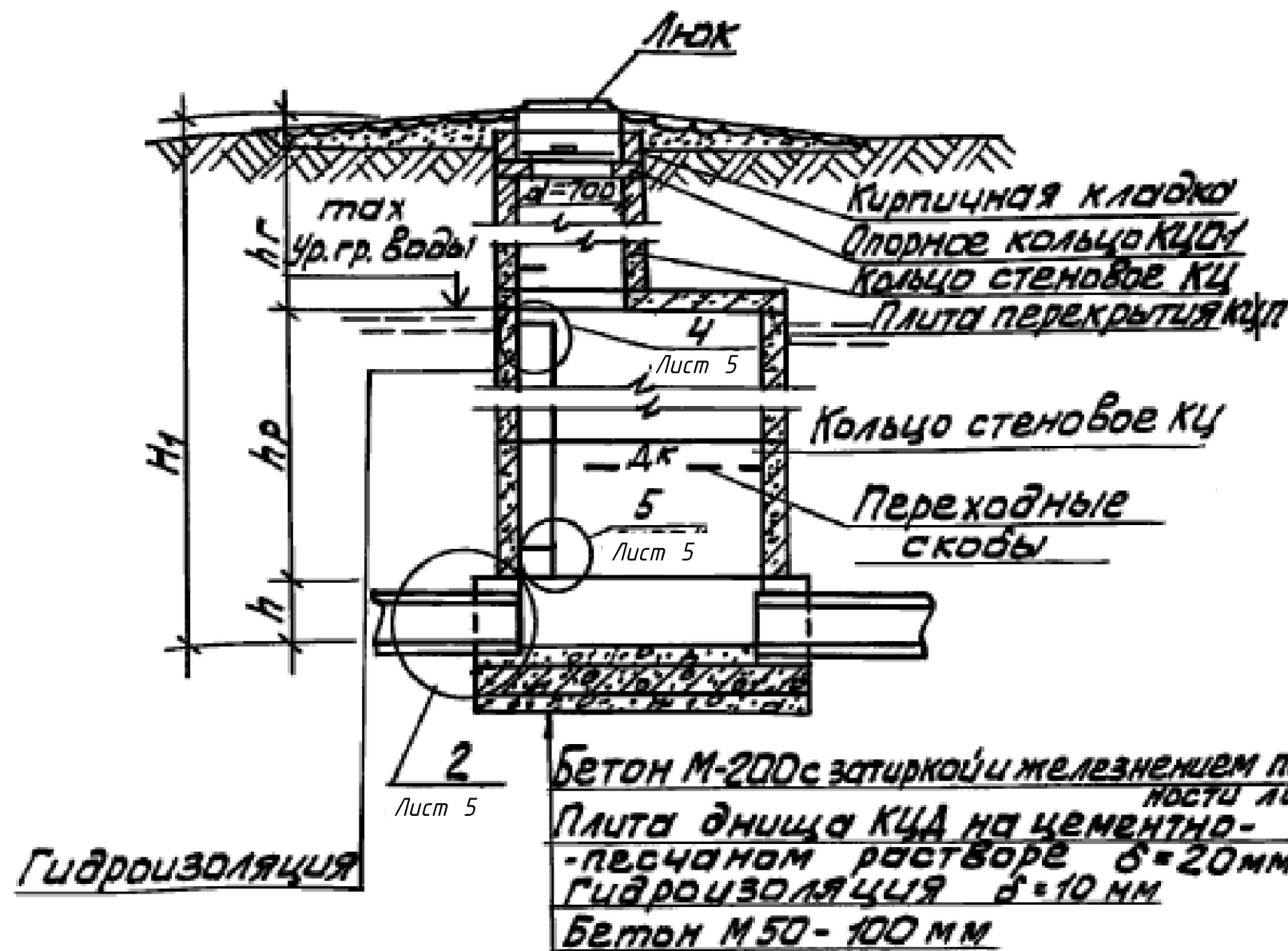
Изм.	Кол.ч.	Лист	Индок.	Подп.	Дата	Здание магазина розничной торговли, расположенное по адресу: РФ, Рязанская область, г. Рязань, ул. Зудковой, на земельном участке с кадастровым номером 62:29:0100001:3889	Стадия	Лист	Листов
Разраб.									
ГИП						Наружные сети канализации.	Р	3	
Н.контр.									

Взамен инв. N
Инв. N подл.
Подпись и дата

Поворотные колодцы №3, №4, №5

Узлы поворота и рекомендуемые радиусы.

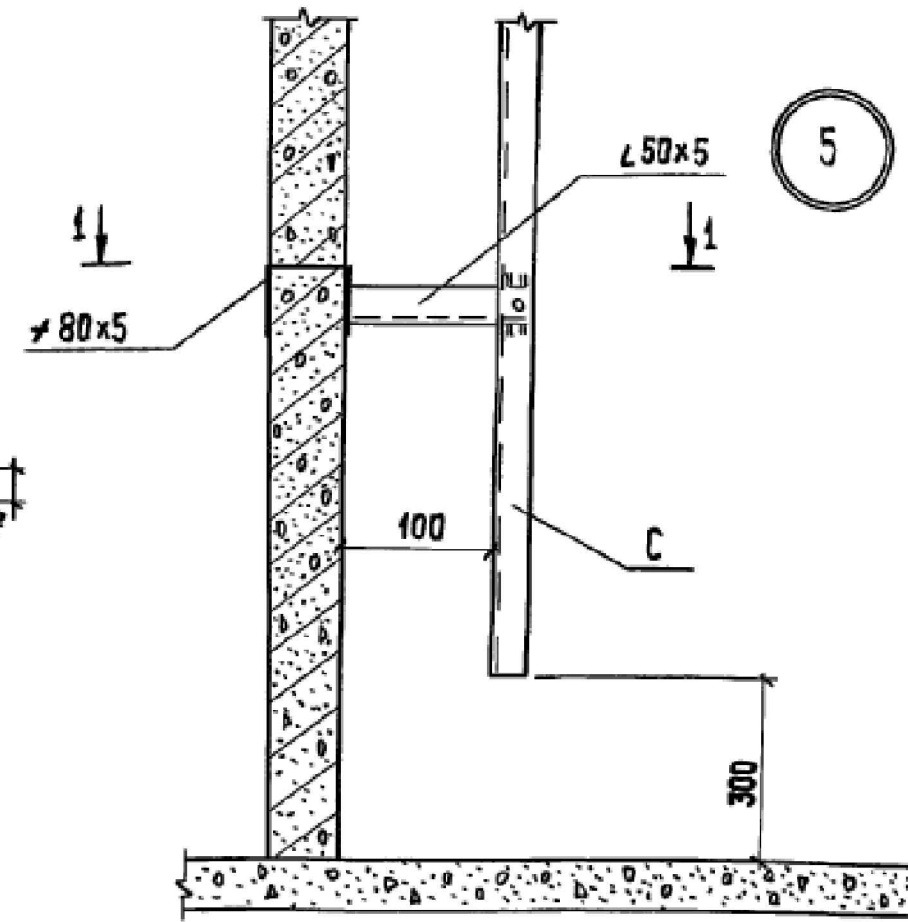
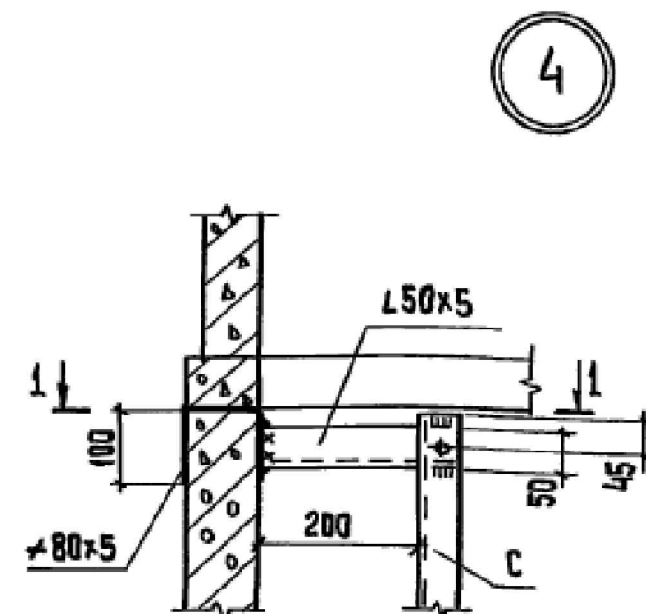
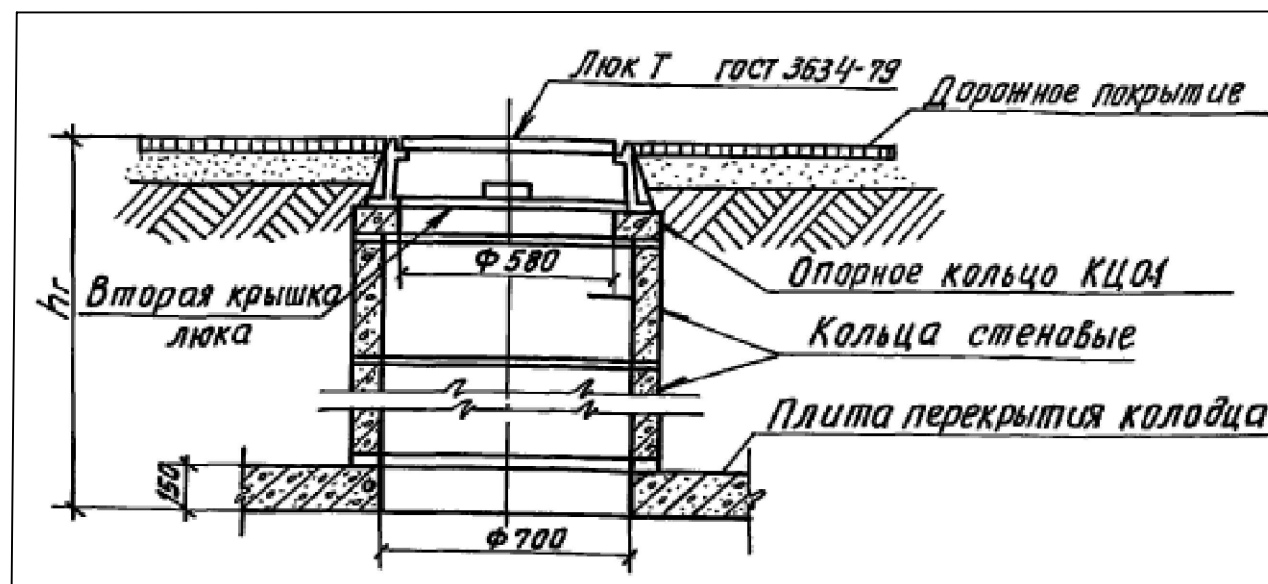
Диаметр колодца Дк, мм	Диаметр трубы дт, мм	Угол поворота α, град	Радиус поворота Rп		
			1,0 дт	1,5 дт	2,0 дт
2000	800	15-60	—	—	1600
		61-80	—	1200	—
		81-90	800	—	—
1000	800	15-40	—	—	2000
		41-60	—	1500	—



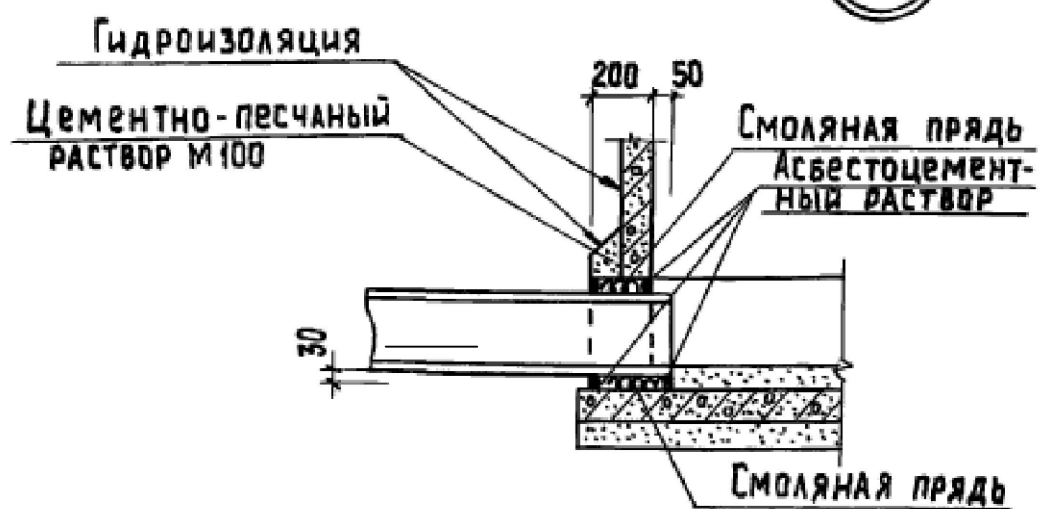
- Примечания:
1. Все существующие отметки уточнить по месту при производстве работ.
 2. Канализационные колодцы приняты круглые из сборного железобетона по ТПР 902-09-22.84
 3. Узлы заделки труб, закладных деталей, ходовых скоб см. л. 5.

Изм.	Кол.ч.	Лист	Ндок.	Подп.	Дата	Здание магазина розничной торговли, расположенное по адресу: РФ, Рязанская область, г. Рязань, ул. Зубковой, на земельном участке с кадастровым номером 62:29:0100001:3889			
Разраб.						Наружные сети канализации.	Стадия	Лист	Листов
							Р	4	
ГИП						Поворотные колодцы №3, №4, №5			
Н.контр.						Разрез 1-1, 2-2.			
						Узлы поворота и рекомендуемые радиусы.			

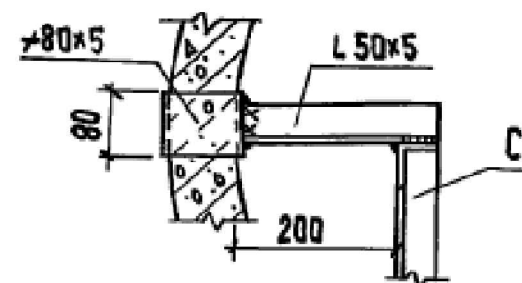
Устройство горловины.



2



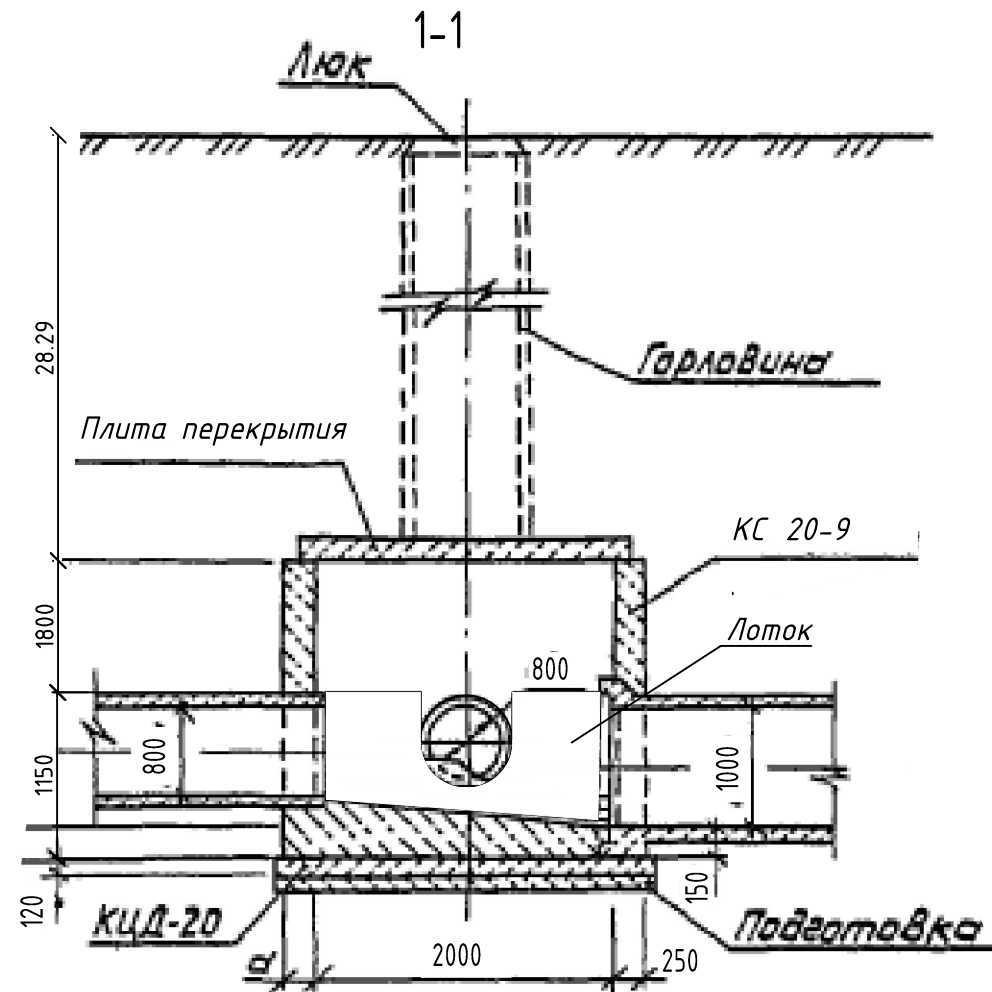
Разрез 1-1



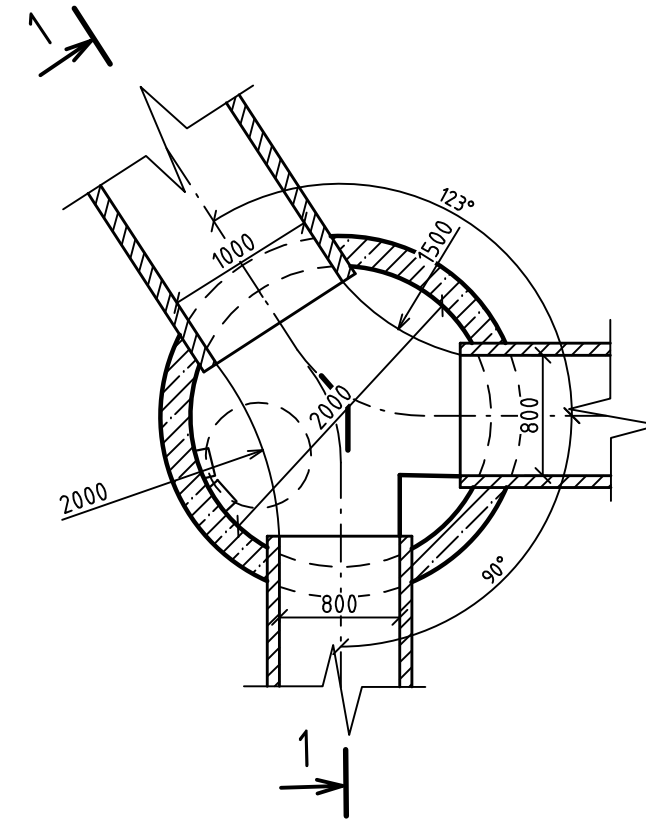
Инв. N подл. Подпись и дата. Взам. инв. N

Изм.	Кол.ч.	Лист	Ндок.	Подп.	Дата	Здание магазина розничной торговли, расположенное по адресу: РФ, Рязанская область, г. Рязань, ул. Зубковой, на земельном участке с кадастровым номером 62:29:0100001:3889			
Разраб.						Наружные сети канализации.	Стадия Р	Лист 5	Листов
ГИП						Устройство горловины.			
Н.контр.						Узлы: 2, 4, 5.			

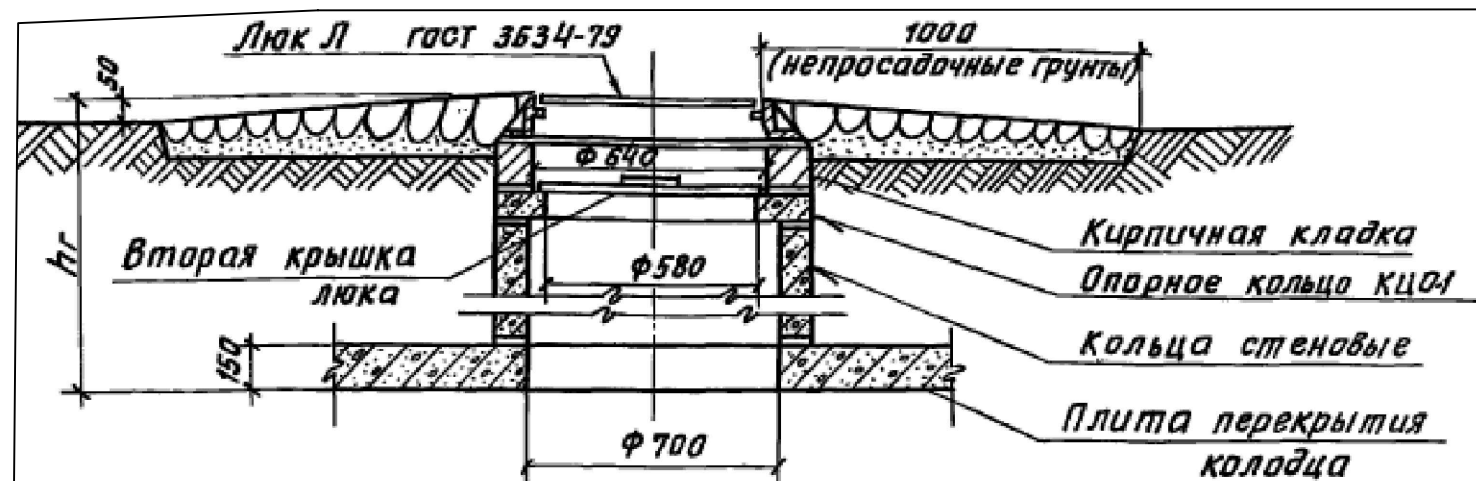
Колодец узловой №2.



2-2



Устройство горловины.

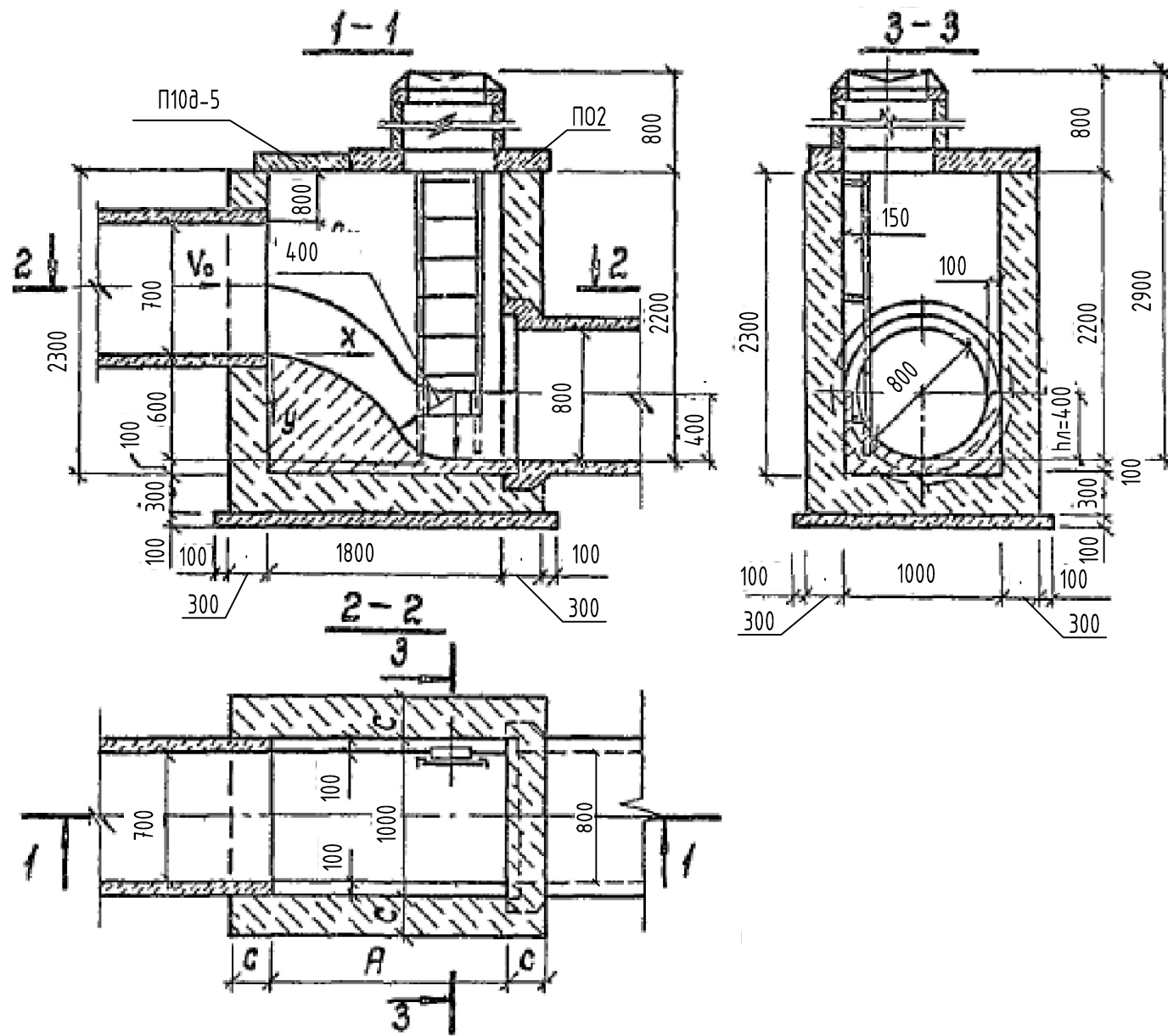


Примечания:

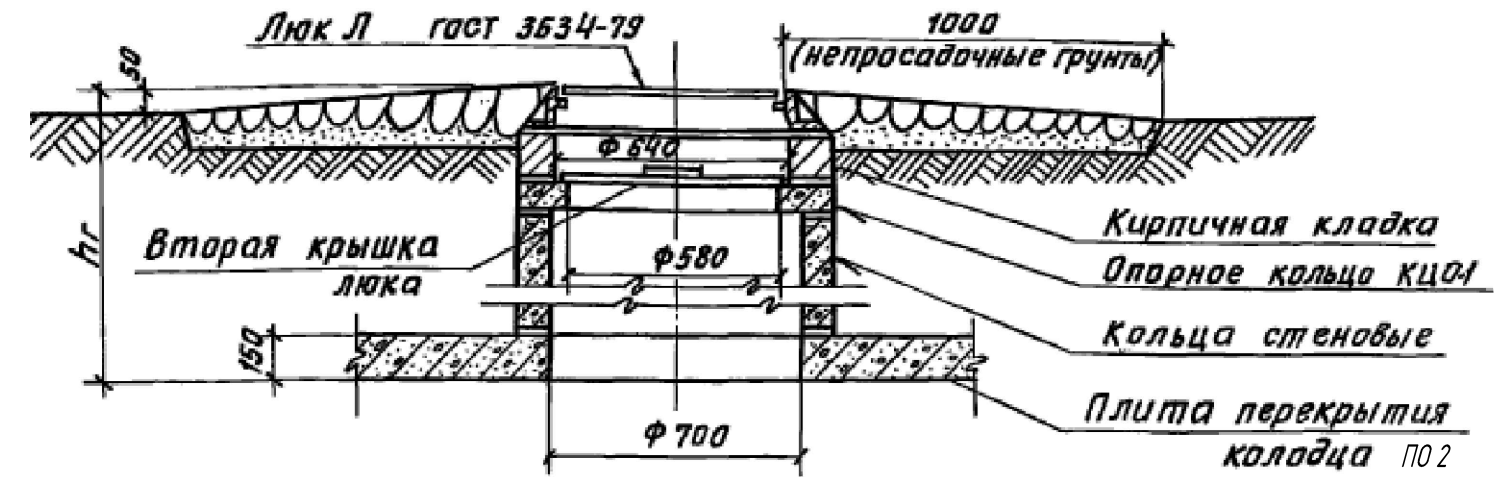
1. Все существующие отметки уточнить по месту при производстве работ.
2. Канализационные колодцы приняты круглые из сборного железобетона по ТПР 902-09-22.84
3. Узлы заделки труб, закладных деталей, ходовых скоб см. л. 5.

Изм.	Кол.ч.	Лист	Ндок.	Подп.	Дата				
						Здание магазина розничной торговли, расположенное по адресу: РФ, Рязанская область, г. Рязань, ул. Зубковой, на земельном участке с кадастровым номером 62:29:0100001:3889			
Разраб.						Наружные сети канализации.	Стадия	Лист	Листов
							Р	6	
ГИП						Колодец узловой №2. Разрез 1-1, 2-2. Устройство горловины.			
Н.контр.									

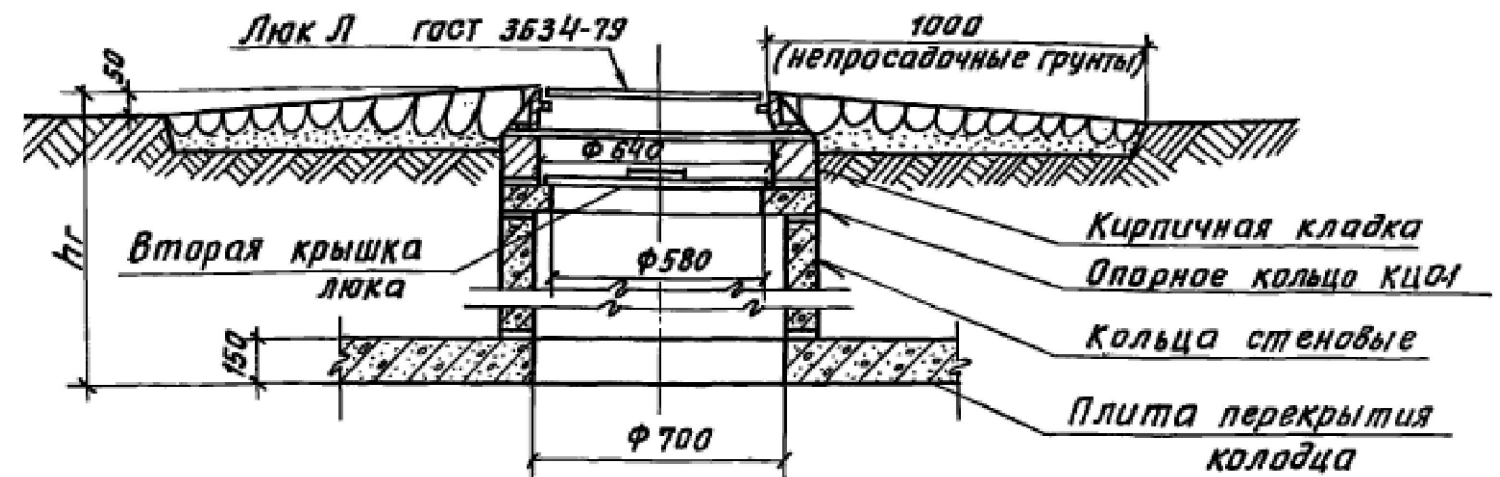
Перепадная камера №1



Устройство горловины.



Устройство горловины.



Координаты набивки лотков водосливов камер

y, м	X = 0.45 V ₀ √y, м		
	V ₀ = 2 м/с	V ₀ = 3 м/с	V ₀ = 4 м/с
0.1	0.28	0.43	0.57
0.2	0.40	0.60	0.80
0.3	0.49	0.74	0.99
0.4	0.57	0.85	1.14
0.5	0.64	0.95	1.27
0.6	0.70	1.04	1.40
0.7	0.75	1.13	1.50
0.8	0.80	1.20	1.60

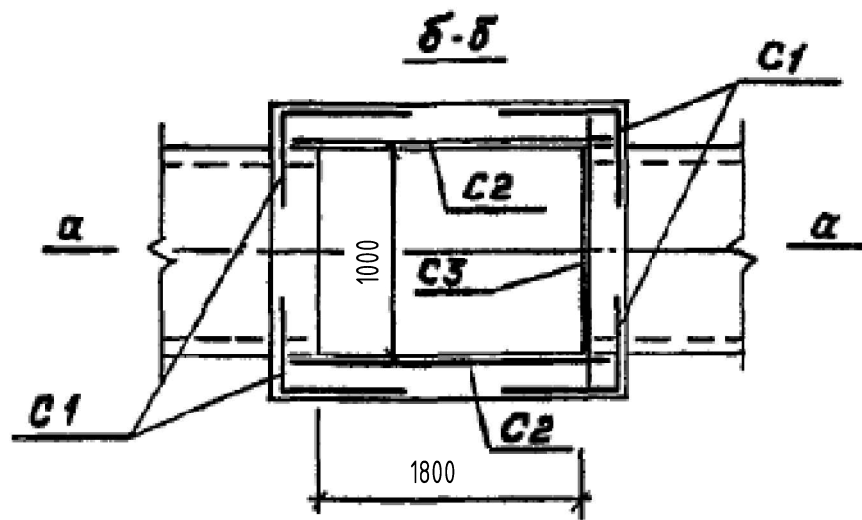
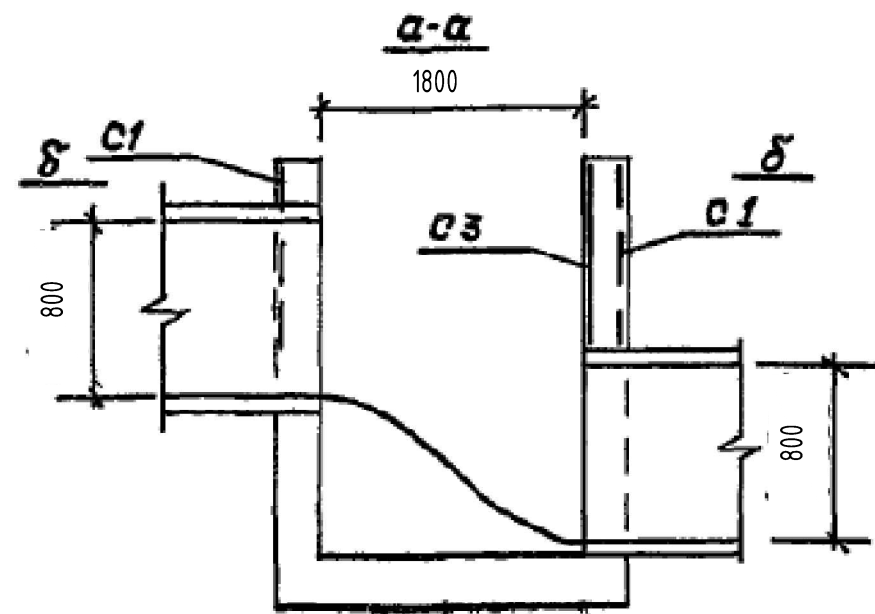
Примечания:

1. Все существующие отметки уточнить по месту при производстве работ.
2. Перепадные камеры дождевой канализации приняты прямоугольные из монолитного железобетона по ТПР 902-09-46.88 альбом V.
3. Плиты перекрытий приняты по серии 3.006.1-2.87 выпуск 2.

Взам. инв. N
Подпись и дата
Инв. N подл.

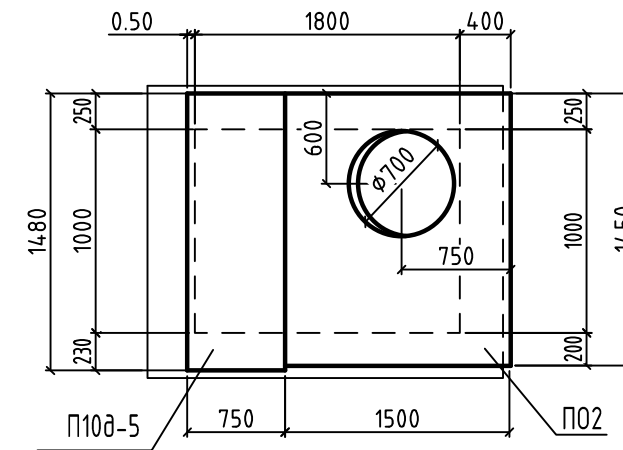
Изм.	Кол.ч.	Лист	Индок.	Подп.	Дата	Здание магазина розничной торговли, расположенное по адресу: РФ, Рязанская область, г. Рязань, ул. Зубковой, на земельном участке с кадастровым номером 62:29:0100001:3889			
Разраб.						Наружные сети канализации.	Стадия	Лист	Листов
ГИП						Перепадная камера №1. Разрез 1-1, 2-2, 3-3. Устройство горловины.	Р	7	
Н.контр.									

Перепадная камера №1.
 Схема армирования.



Марка камеры	Глубина камеры до лотка нижней трубы, м	Марка сетки	Кол-во сеток, шт	Общая масса кг
1	3	4	5	6
ДМПр П-3-1	5,0 - 6,9	C1-1	4	17,96
		C2-1	2	12,68
ДМПр П-3-2	2,7 - 5,0	C1-2	4	27,36
		C2-2	2	23,04
	5,0 - 6,9	C1-3	4	30,76

План плит перекрытия камеры.



Порядок установки элементов при монтаже:

- 1 - внутренняя опалубка с закладными деталями для лестниц;
 - 2 - арматурная сетка C-3 ;
 - 3 - аматурные сетки C-2 ;
 - 4 - арматурные сетки C-1 ;
 - 5 - внешняя опалубка
- Сетка C1 устанавливается большим отгибом по большей стороне камеры
 Сетки C1-1 и т.д. см. альбом VI , ТМП 902-09-46.88

Примечания:

1. Перепадные камеры дождевой канализации приняты прямоугольные из монолитного железобетона по ТПР 902-09-46.88 альбом V.
2. Плиты перекрытий приняты по серии 3.006.1-2.87 выпуск 2.

Инв. N подл. Подпись и дата. Взам. инв. N

Изм.	Кол.ч.	Лист	Идок.	Подп.	Дата	Здание магазина розничной торговли, расположенное по адресу: РФ, Рязанская область, г. Рязань, ул. Зубковой, на земельном участке с кадастровым номером 62:29:0100001:3889			
Разраб.						Наружные сети канализации.	Стация	Лист	Листов
							Р	8	
ГИП						Перепадная камера №1. Схема армирования. План плит перекрытия камеры.			
Н.контр.									

Позиция	Наименование и техническая характеристика	Тип, марка, обозначение документа, опросного листа	Код оборудования изделия, материала	Завод-изготовитель	Единица измерения	Количество	Масса единицы, кг	Примечание
1	2	3	4	5	6	7	8	9
	Дождевая канализация К2							
	Труба двухслойная раструбная COREX ID 800x6000 SN8				м	8.0	-	
	Труба двухслойная раструбная COREX ID 1000x6000 SN16				м	102.0	-	
	Труба железобетонная безнапорная труба ТС100.35	ГОСТ 6482-88			шт.	1	-	
	Камера дождевой канализации прямоугольная из монолитного железобетона	ТМП 902-09-46.88			шт.	1		129-0419-НК2.1_л.7-8
	Колодец круглый канализационный из сборного железобетона ϕ 2000	ТПР 902-09-22.84			шт.	4		129-0419-НК2.1_л.9
	Песок горный для устройства: 1)песчаной подушки h=100мм с обсыпкой и верхним слоем из песка на высоту d+300мм	ГОСТ 8736-2014			м ³	22.5		
	2) засыпка траншей с уплотнением				м ³	200.0		
	Подключение к существующей сети:							
	ϕ 1000бет.(сущ)х ϕ 1000ПП				шт.	1		
	ϕ 700бет.(сущ)х ϕ 800ПП				шт.	1		
	ϕ 800ПВХ(сущ)х ϕ 800ПП				шт.	1		

Инф. N подлг. Подп. и дата. Взам. инв. N

Изм.	Кол.ч.	Лист	Ндок.	Подп.	Дата	Здание магазина розничной торговли, расположенное по адресу: РФ, Рязанская область, г. Рязань, ул. Зубковой, на земельном участке с кадастровым номером 62:29:0100001:3889			
Разраб.						Наружные сети канализации.	Стадия	Лист	Листов
							Р	1	1
ГИП						Спецификация			
Н.контр.									