

Условные обозначения линий градостроительного регулирования

— граница территории учебно-дорожной сети	— граница смежных территорий
— граница водной поверхности	— граница береговых полос
— границы линий регулирования застройки, технических зон и зонально-территориальные	— границы территории природного назначения
— границы водозащитных зон	— границы полос отвода малых дорог
— границы территорий промышленных зон	— границы охранных зон памятников истории и культуры
— границы территорий памятников истории и культуры	— границы зон санитарной охраны
— границы прибрежных полос	— границы зон охраны объектов культурного наследия
— границы режимов градостроительной деятельности на территории предельно допустимых зон	— границы зон ансамбля Московского Кремля
— границы историко-культурных заповедных территорий	— границы зон оздоровительного ландшафта
— границы памятников природы	— границы зон санитарной охраны
— границы зон санитарной охраны	

Условные обозначения подземных инженерных коммуникаций

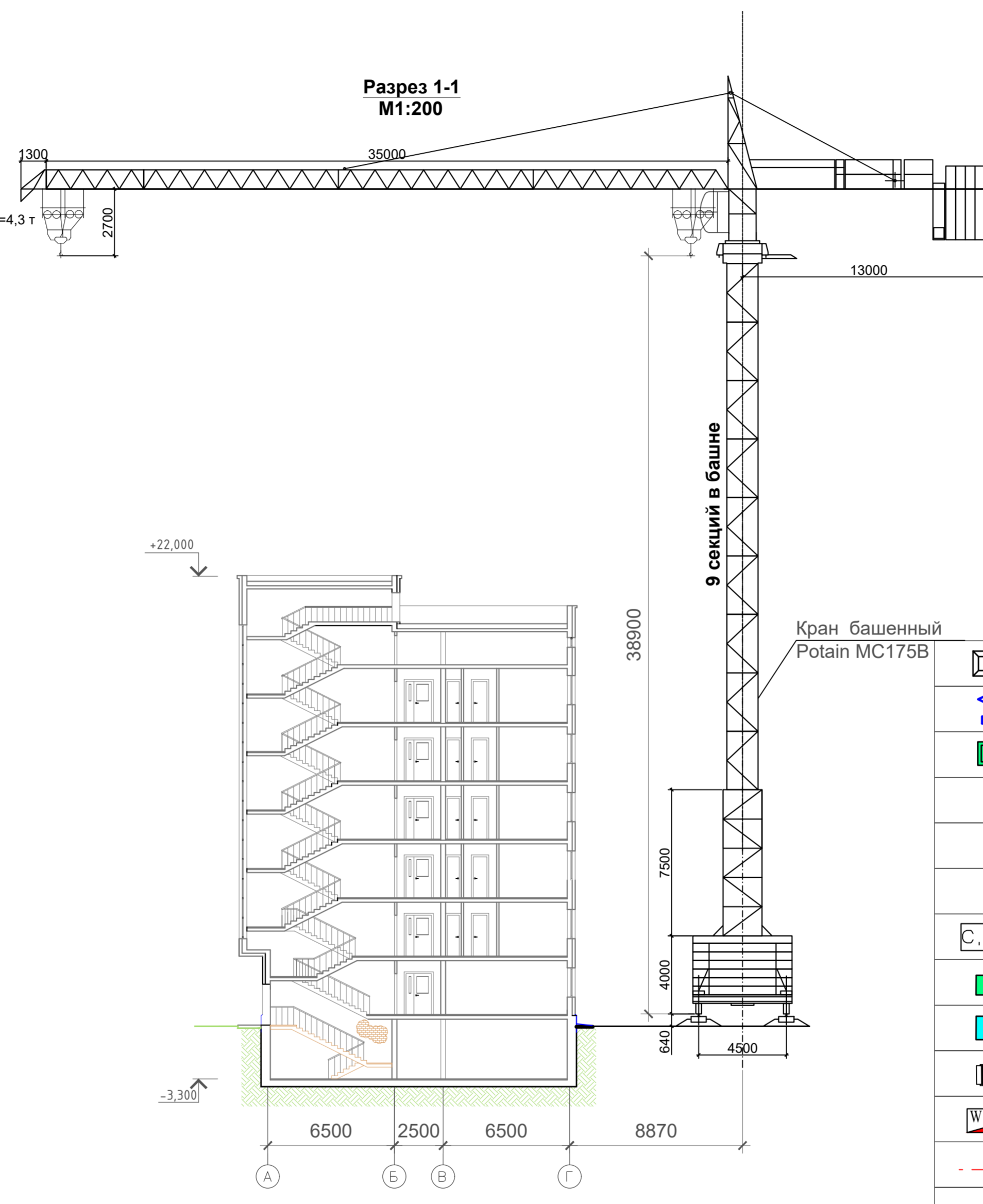
— водопровод (баквад)	— водосток
— дренаж	— канализация
— газопровод	— теплотрасса
— кабель МОСНЕРГО	— кабель МОДОПРОСЕТ
— кабель телевидения	— кабель ДС
— кабель МПС	— кабель связи УТО
— кабель радио	— волоконно-оптический кабель
— коаксиальный кабель	— оптоволоконный кабель
— бронированный кабель связи	— волоконно-оптический кабель
— блочная канализация МОСНЕРГО	— кабельный коллектор МОСНЕРГО
— кабель заземления	— бедкестра проходы
— общий коллектор	— траншеи

Расчет опасной зоны при падении груза с обшежития

1. Величина отлета груза при H=31,1 м равна 5,5 м.
 2. Величина опасной зоны при H=31,1 м составит:
 - Лоп.зона = Лотл.груза + 1/2Вгр. + Lгр.;
- где: - Лотл.груза - минимальное расстояние отлета груза, м;
 - Вгр - наименьший габарит груза, м;
 - Lгр - наибольший габарит груза, м;
 Для щита опалубки ДхШ 3,0х2,5
 Лоп.зона = 5,5+1/2*2,5+3,0=9,75 м
Принимаем Лоп.зона=9,8 м.

Расчет опасной зоны при перемещении груза башенным краном Potain MC175B

1. Максимальная высота подъема груза относительно земли: 33,4 м
 2. Величина отлета груза при H=33,4 м равна 8,0 м.
 3. Величина опасной зоны составит:
 - Лоп.зона = Лотл.груза + 1/2Вгр + Lгр;
- где: - Лотл.груза - минимальное расстояние отлета груза, м;
 - Вгр - горизонтальная проекция наружного наименьшего габарита груза, м;
 - Lгр - наибольший габарит груза, м;
 Для сваи арматуры ДхШ 6,0х0,5
 Лоп.зона = 8,0+1/2*0,5+6,0=14,25 м
Принимаем Лоп.зона=8,0 м.
 При ограничении высоты подъема груза до 2,3 м.
 Величина отлета груза при H=2,3 м равна 1,0 м
Принимаем Лоп.зона=7,3 м.



Грузовые характеристики башенного крана Potain MC 175B с длиной стрелы 35 метров

Вылет стрелы, м	20,8	22,0	25,0	27,0	30,0	32,0	35,0
Грузоподъемность, м	8,0	7,5	6,4	6,0	5,2	4,8	4,3

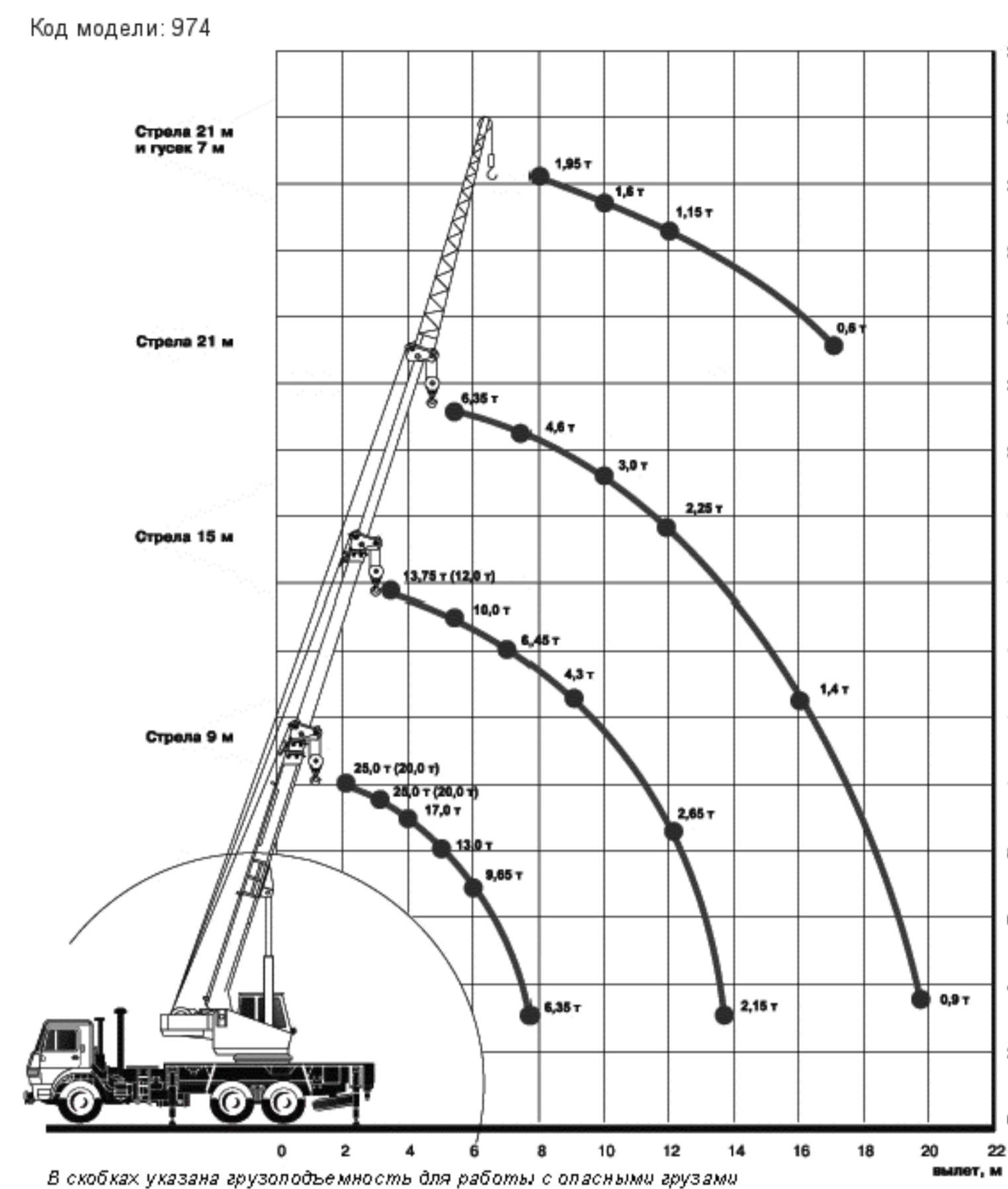
Экспликация зданий

1	Общественное Московского авиационного института проект приспособления 1 этап
2	Общественное Московского авиационного института проект приспособления 2 этап
3	Проектируемое здание общежития Московского авиационного института
4	КПП
5	КПП
6	Электропитовая
7	Жилой дом
8	Жилой дом
9	Нежилой дом (пристройка)
10	Нежилой дом
11	Жилой дом
12	Жилой дом

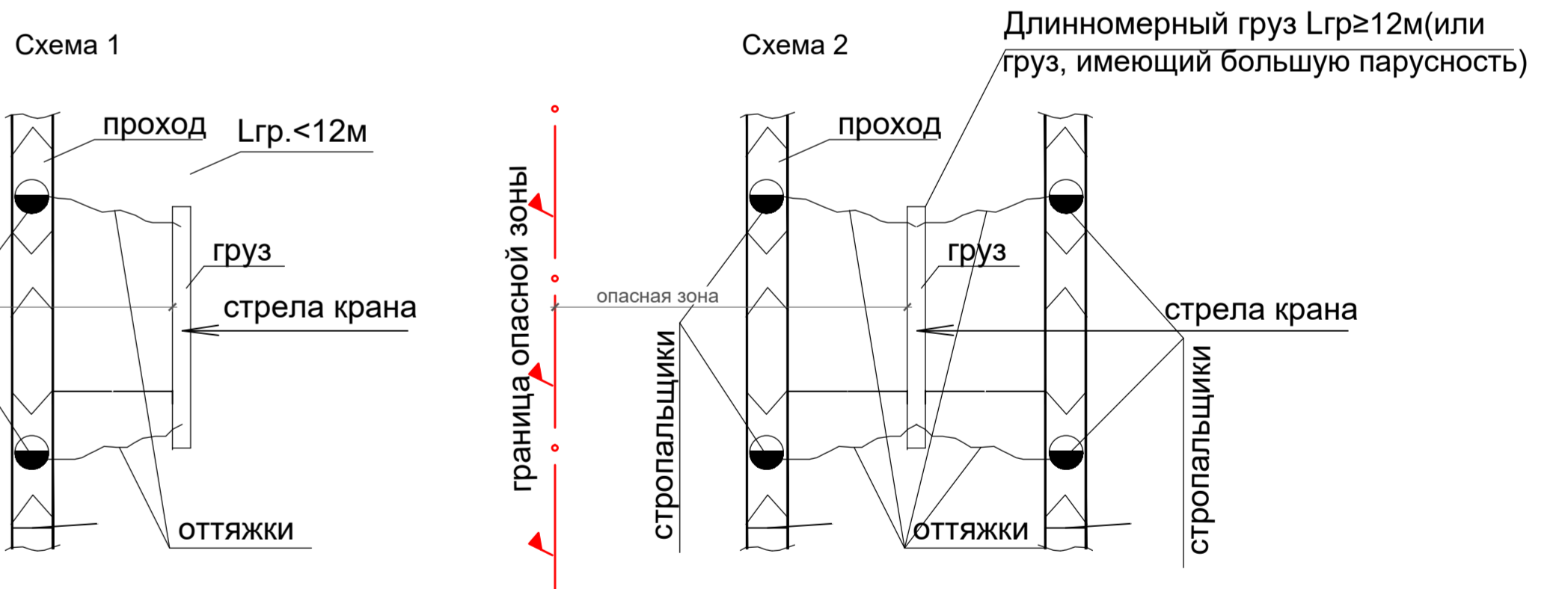
Условные обозначения

	Бункер для сбора строительного мусора		Литеры временного ограждения строительной площадки
	Въезд на строительную площадку и выезд		Площадка для разворота и отстоя техники
	Мойка колес автотранспорта		Информационный щит
	Место для курения		Металлические ворота
	Ограничение максимальной скорости		Стенд со схемами строповок грузов
	Стенд с противопожарным инвентарем и ящик с песком		Открытая площадка складирования
	Место хранения грузозахватных приспособлений и тары		Шпунтовое ограждение котлована
	Бытовые помещения		Цех для резки и гибки арматуры
	Проектируемое здание		Защитный навес над проходом в здании
	Автотранспорт под разгрузкой		Сычачье ограждение по бетонным блокам
	Шкаф электропитания крана		Ограничение зоны действия крана
	Граница опасной зоны при работе крана		Защитный экран(строительные леса)
	Опасная зона от здания		Пост охраны
	Склад под навесом		Существующее ограждение
	Ограничение зоны действия крана и высоты подъема крюка до 2,3 м		Мусорный контейнер для бытовых отходов
	Пожарный гидрант		Ограждение крановых путей
	Ограждение с галерейным проходом		Пожарный щит
	Проекторная вышка		Электроцист

Грузовые характеристики автомобильного крана КС 45717-1



Порядок перемещения длинномерных грузов в стесненных условиях с использованием оттяжек



Для уменьшения в стесненных условиях опасной зоны перемещение длинномерных грузов необходимо производить параллельно границе опасной зоны с удерживанием от случайного разворота с помощью оттяжек.

"Данный топографо-геодезический план смонтирован в электронном виде из фрагментов заказа №3/4992-16 (15946257) Normal (1:500), 3/4992-16-01.08.2016 в двух частях: часть-1я, часть-2я, выданных ГУП "Мосгоргеоинформ" и является их точной копией"
 Номенклатура: D-XVI-01-03; D-XVI-01-07; D-XVI-01-11.
 Главный инженер проекта Быхов И. А.

ЛИНИИ ГРАДОСТРОИТЕЛЬНОГО РЕГУЛИРОВАНИЯ НАНЕСЕНЫ ПО СОСТОЯНИЮ НА 23.08.16

Срок действия инженерно-топографического плана – 3 года с момента изготовления (п.1.4. Раздел 1 постановления Правительства Москвы от 19.05.2015 №284-ПП «Об утверждении порядка оформления заказов (разрешений) на проведение земляных работ, установку временных ограждений, размещение временных объектов в городе Москве»)
 По вопросам несоответствия планового положения подземных коммуникаций обращаться по тел. (495) 614-54-39

Без печати ГУП "Мосгоргеоинформ" не действителен. Использование другими организациями не допускается.	ИНЖЕНЕРНО-ТОПОГРАФИЧЕСКИЙ ПЛАН	МОСКОВСКОЕ АРХИТЕКТУРНО-ПРОЕКТИРОВАТЕЛЬНО-ИЗЫСКАТЕЛЬСКОЕ УЧРЕЖДЕНИЕ "МАИ"	МАИ-213-С/2-ПОС
ИЗДАНИЕ: 1	Заказ № 3/4992-16	от 01.08.2016	«Комплекс общежитий МАИ II-пусковой комплекс, г. Москва»
Изм. Коп. уч. Лист № док. Подп. Дата	Заказчик: МАИ		Проект организации строительства
Разработано: Быхов И. А.	Наименование объекта:		Студия Лист Листов
Проверено: Митяевков В. В.	Адрес объекта: г. Москва, САО, ул.ца Панфилова, д.20		П 3
Утверждено: Быхов И. А.	Номенклатура: D-XVI-01-03, D-XVI-01-07, D-XVI-01-11	Лист 1	Лист 2
Дата печати: 08.16	Дата печати: 08.16	Лист 1	Лист 2
И.контр. ГИП: Быхов И. А.	И.контр. ГИП: Быхов И. А.	08.16	08.16
Стройгенплан на основной период строительства М 1:500		ООО "АРТ-Реставрация"	

ВНИМАНИЕ!
 Все работы производить в соответствии с проектом производства работ, разработанным специализированной организацией по заданию Заказчика.