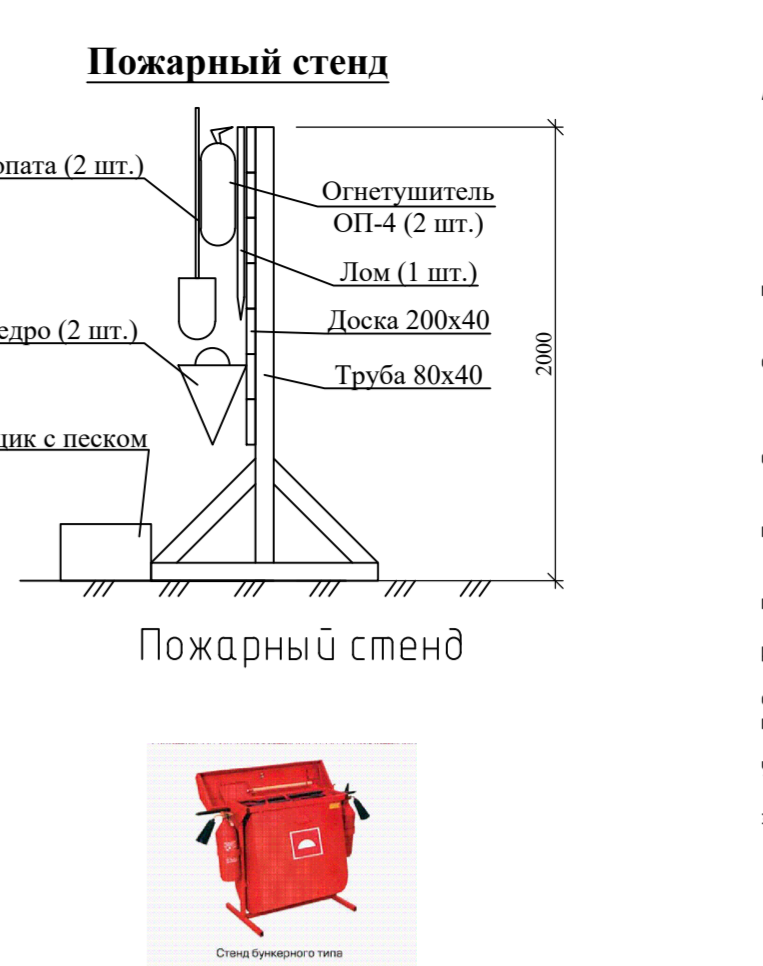
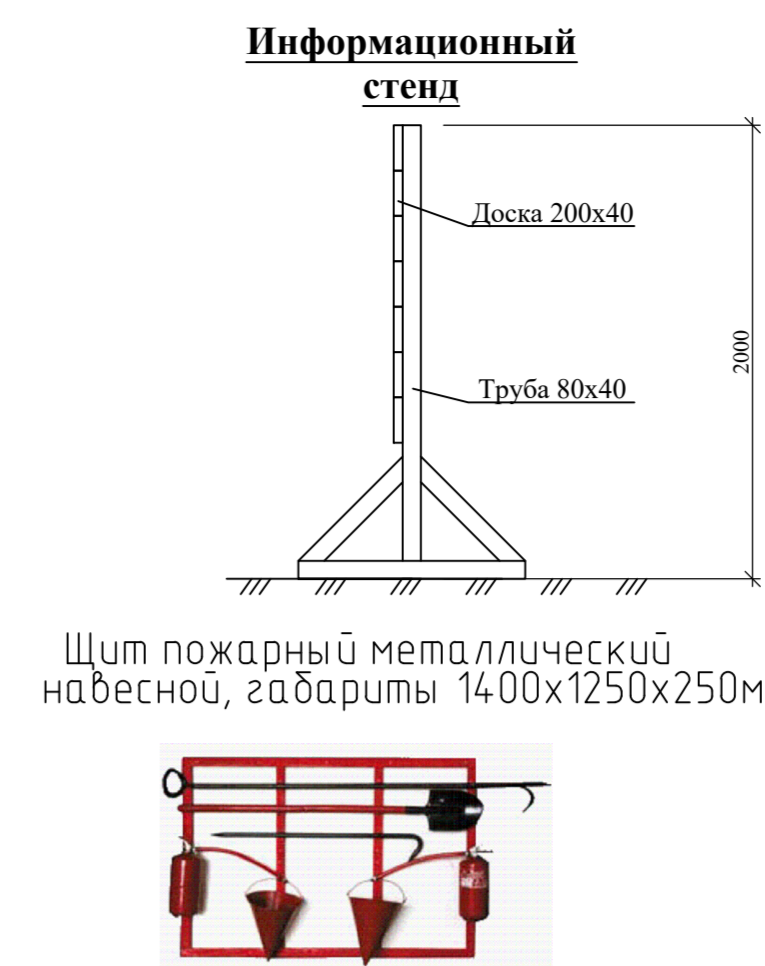


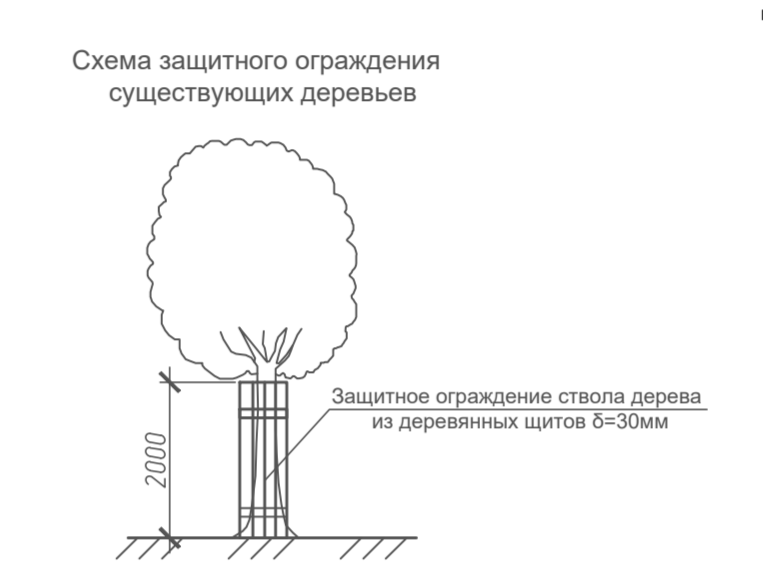
- ### Условные обозначения
- Проектируемые асфальтовое покрытие
 - Проектируемые обочины
 - Проектируемый тротуар
 - Проектируемый газон
 - Ось дороги
 - Границы земельных участков согласно ППТ
 - Бартовый камень БР100.30.18
 - Бартовый камень БР100.20.8
 - Кромка проезжей части
 - Кромка обочины
 - Проектируемая водоотводная лоток
 - Проектируемая водоотводная канава
 - Проектируемая водопропускная труба
 - проектируемый ЩУР, ШНО
 - проектируемый провод СИП наружного освещения
 - проектируемый провод СИП электроснабжения (отв. проект)
 - Устройство заземления
 - проектируемая опора ВЛИ 0,4кВ с светильником Omega LED
 - проектируемый водопровод
 - Граница земельного участка в соответствии с кадастровым планом
 - Проектируемое ограждение зоны 1 пояса ЗСО
 - Земельный участок (ЗУ) в соответствии с СН 456-73 отмены отвода земель для магистральных водоводов и канализационных коллекторов
 - В0 - сеть скважинной воды
 - В1 - сеть скважинной воды
 - ЗСО скважины: 1 пояс - 10 м, 2 пояс - 30 м, 3 пояс - 205 м
- ### Экспликация зданий и сооружений
- | № п/п | Наименование | Примечание |
|-------|---|--------------|
| 1 | Скважинный водозабор | Существующий |
| 2 | Блочно-модульная комплексная установка водоподготовки | Проект |
| 3 | Резервуар V=2x40 м3 | Проект |



Комплекция: багор, лом, лопата, 2-а огнетушителя в ведре.

Комплекция: багор, лом, лопата, 2-а огнетушителя, ведра, бустерный ящик с песком.

- ### Условные обозначения
- Выезд-въезд на строительные площадки
 - Временная дорожка из плит ПДП
 - Контейнер для строительных отходов
 - Контейнер для вывоза мусора
 - Степи со схемами спроводок
 - Информационный щит строительнощитки
 - Щит с противопожарным инвентарем
 - Мойка колес типа "Мойдува-К-4.5"
 - Выездные (выезды) ворота
 - Ограждение строительной площадки
 - Место для курения
 - Знак ограничения скорости движения транспорта
 - Знак №4, запрещающий проезд людей
 - Знак №3, предупреждающий о работе крана
 - Проекторная мишка
 - Биологическая кабинка
 - Временные вытовые сооружения в 2 этажа
 - Пост охраны
 - Обслуживаемая емкость для сбора канализационных вод
 - Отвал грунта

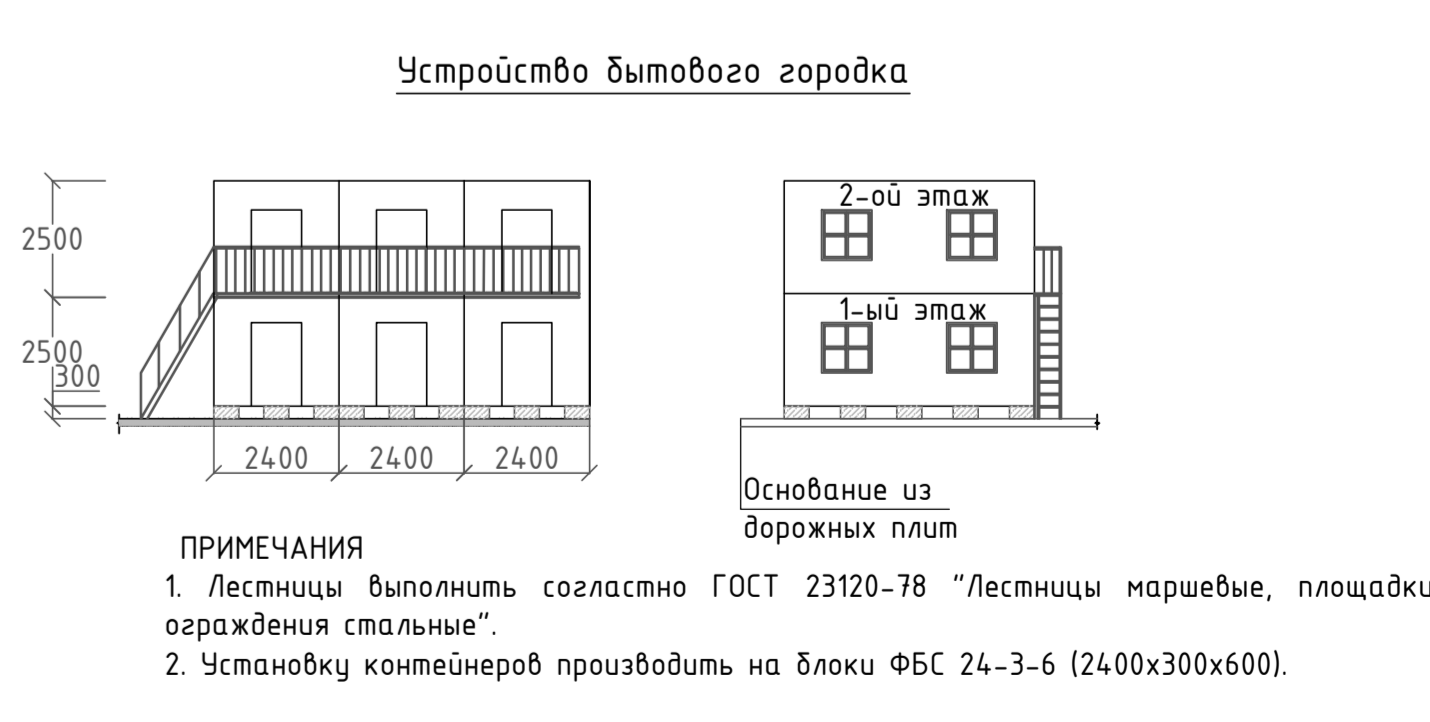
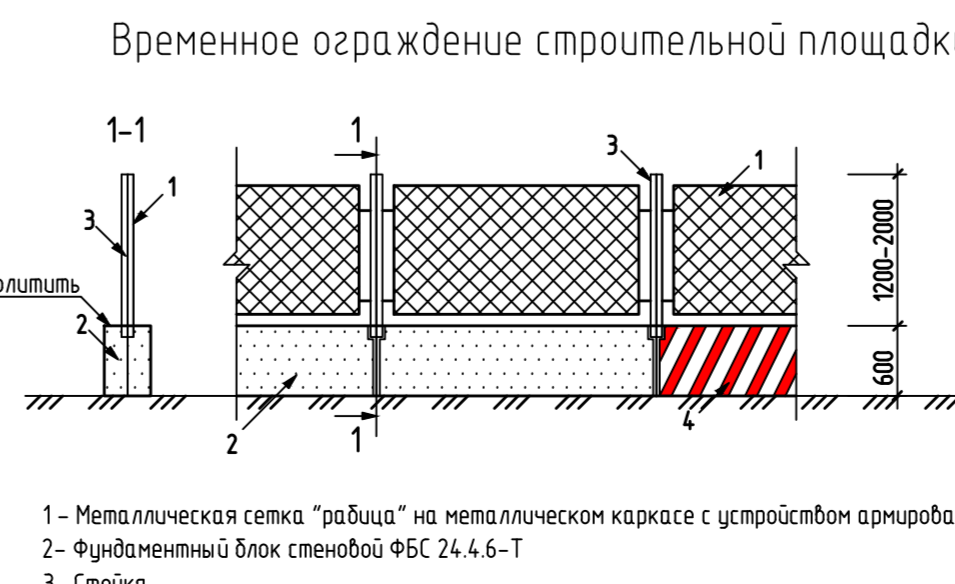
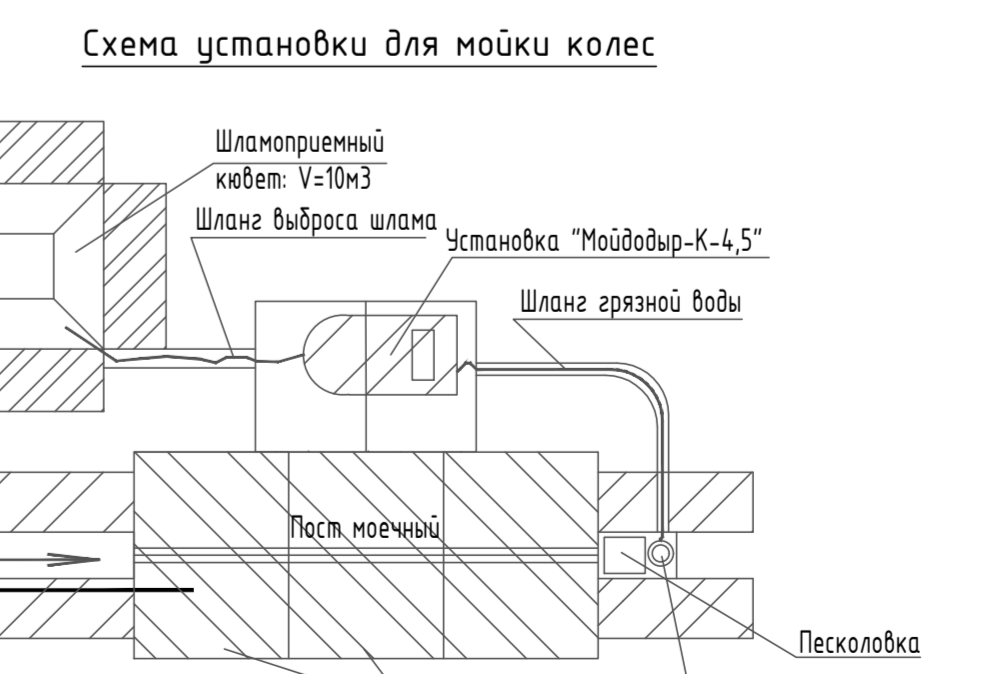


УКАЗАНИЯ ПО ПРОИЗВОДСТВУ РАБОТ

- До начала работ по разработке грунта извещать пересекаемые коммуникации вывешивая таблички с целью уточнения глубины их залегания в плане.
- Принимать отпущенный весь коммуникаций в пределах траншеи.
- Выполнять все работы по монтажу до начала работ заключить в защитные коробки и повесить с установкой предупредительных знаков.
- Работы по отпущению, вскрытию, попуску эк. кабелей, прокинуть под наблюдением проектной организации, ответственных за ее эксплуатацию.
- Принимать земельные работы в зоне расположения действующих подземных коммуникаций должно выполняться в точном соответствии с требованиями СНиП 12-03-2001 "Безопасность труда в строительстве (часть 1). Общие требования".
- Земельные работы в зоне расположения действующих кабелей и др. коммуникаций выполнять в соответствии с требованиями СНиП 12-03-2001 "Безопасность труда в строительстве (часть 1). Общие требования".
- Повысить коммуникации по чертежам альбома ИС-213 подвески подземных коммуникаций при пересечении их со строящимися инженерными сооружениями и коммуникациями (ИС-213) и:
- электротрансив
- кабели свести
- водопровод
- канализация
- воздушные
- После завершения организации работ:
- аэрофотонизировать коммуникации;
- обустроить крепления;
- выполнить крепления;
- выполнить коммуникации;
- проектировать земляные работы;
- дистантность итаперных коммуникаций;
- сформировать засыпки;
- К работам разрешается приступать при наличии утвержденного заказчиком проекта производства работ.

Ведомость объемов работ подготовительного периода.

Поз.	Наименование	Кол-во	Примечание
1	Временные здания	6 шт.	Инд. блэк-конт. 6,0 x 2,4 x 2,5 м
2	Туалетные кабинки	2 шт.	
3	Помещение охраны (пост охраны)	1 шт.	Инд. блэк-конт. 2,5 x 2,4 x 2,5 м
4	Контейнер для вывоза мусора	2 шт.	Емкость 0,75м3.
5	Контейнер для строительных отходов	1 шт.	Емкость 8,0м3.
6	Место для курения	10 м2	
7	Арматурный цех	3 шт.	5,0 x 9,0 = 45м2. Под навесом.
8	Площадка складирования материалов	13 шт.	5,0 x 9,0 = 45 м2.
9	Щит с схемой спроводок	13 шт.	Под навесом.
10	Информационный щит строительнощитки	1 шт.	
11	Щит с противопожарным инвентарем	15 шт.	
12	Площадки складирования из щебеночного основания толщиной 200 мм	168м2 (117,0м2)	
13	Временная дорожка из бортовых плит	616,3м2 (117,4 м2)	
14	Песок для основания временных дорог и площадок складирования.	616,3м3	
15	Временное ограждение строительнощитки	71,3м	
16	Установка для мойки колес	2 шт.	
17	Ворота (основные, 1- аварийные)	1 шт.	
18	Установка прожекторов освещения	8 шт.	ПЭС-45



10/14-152-ПОС

Изм.	Кол-во	Лист	№ док.	Подпись	Дата
Разработ.	Митяшенков	09.15			
Проверен.	Нестерова	09.15			
ГИП	Нестерова	09.15			
Н. контр.	Борисов	09.15			

Проект организации строительства

Статус: Лист 2 из 2

Масштаб: М 1:500

ФОРМАТ А2х3 (594x1261)

ООО "Объединение энергоменеджмента"	для служебного пользования
КАЗКАЗ 104 ТОПО	Исполнено 2 экз.
СРО 701-И-70793-4 от 25.10.2013	Количество листов в одном экз. 1
22985-14 от 30.03.2015	
Заказчик Администрация МО Загорское сельское поселение муниципального образования Приозерский муницип. р-н ПО	Ред. Инженерная 4132-14-12, 4132-15-09, 4132-14-16, 4132-15-13, 4032-02-04, 4032-03-01
Адрес Ленинградская область, Приозерский р-н, п. Денисово, "Москов индустриальной жилой застройке"	Дата 21.05.2015
Составлен по Плановой съемке на февраль 2015 г. и Высотной съемке февраль 2015 г.	Система координат Местная 1964г.
Масштаб 1:500 с сечением через 0,5 м.	Система высот Балтийская 1977г.
СВОДНЫЙ ПЛАН ТОПОГРАФИЧЕСКОЙ СЪЕМКИ	МАСШТАБ 1:500 С СЕЧЕНИЕМ ЧЕРЕЗ 0,5 М.
Ген директор Матченко С.А.	Картограф Иванов Ю.С.
Нач. отдела Посаженова А.П.	Топограф Иванов Д.П.