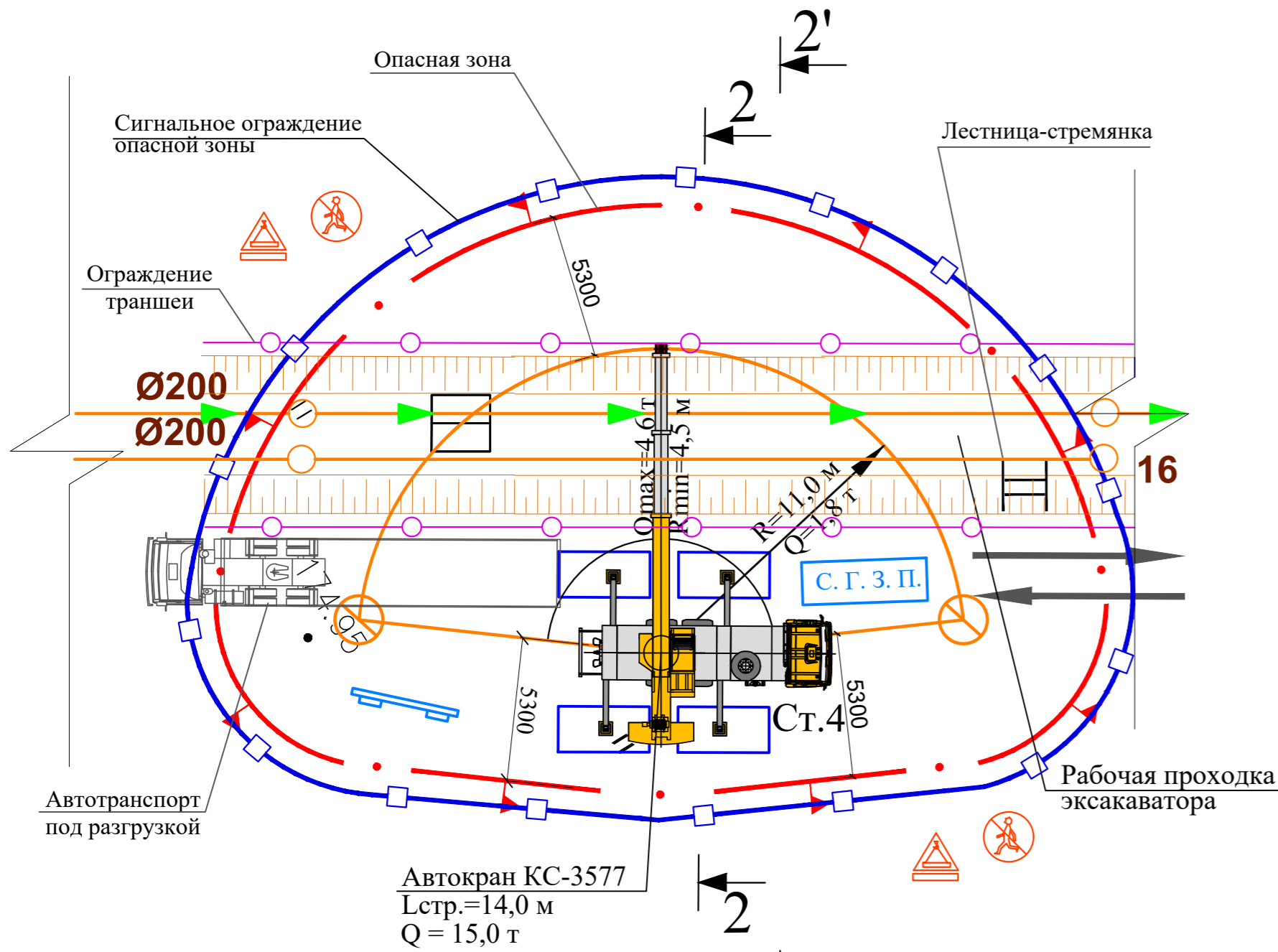
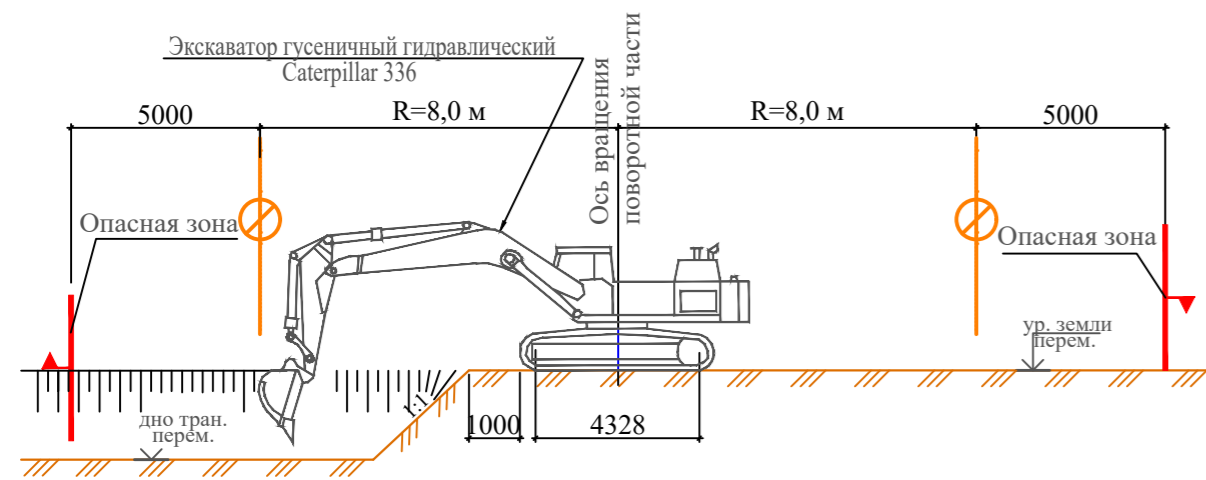


# Схема работы экскаватора Caterpillar 336 и крана КС-3577 при устройстве напорного коллектора

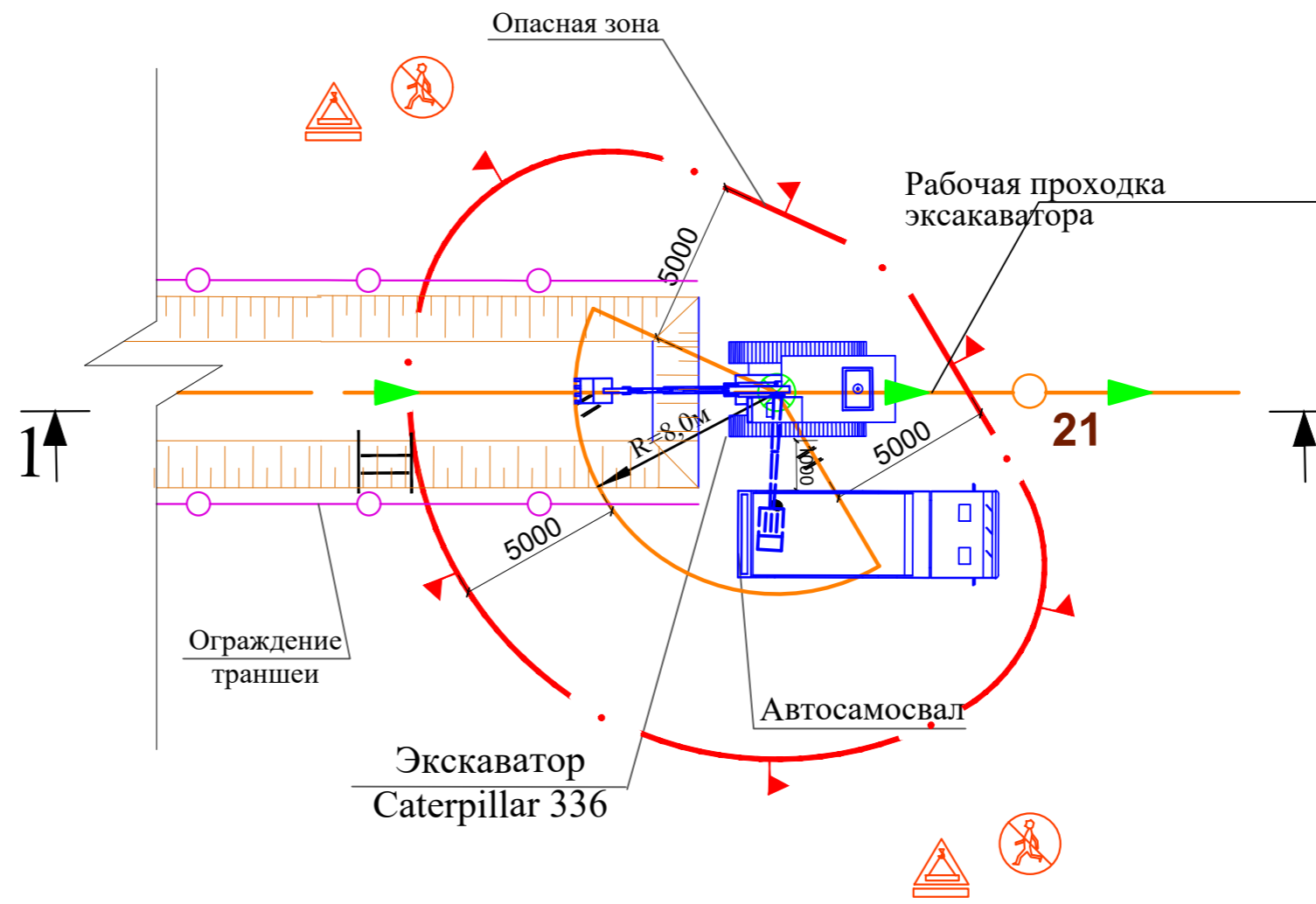
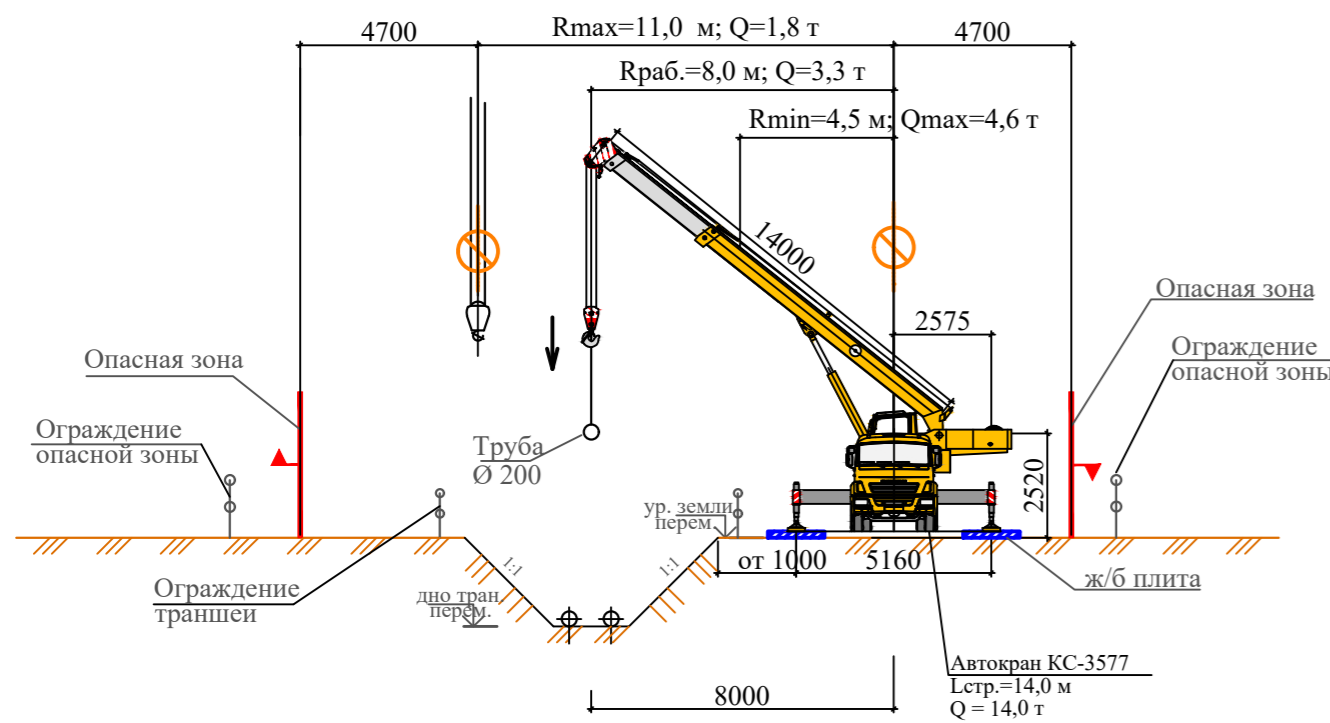
М 1:200



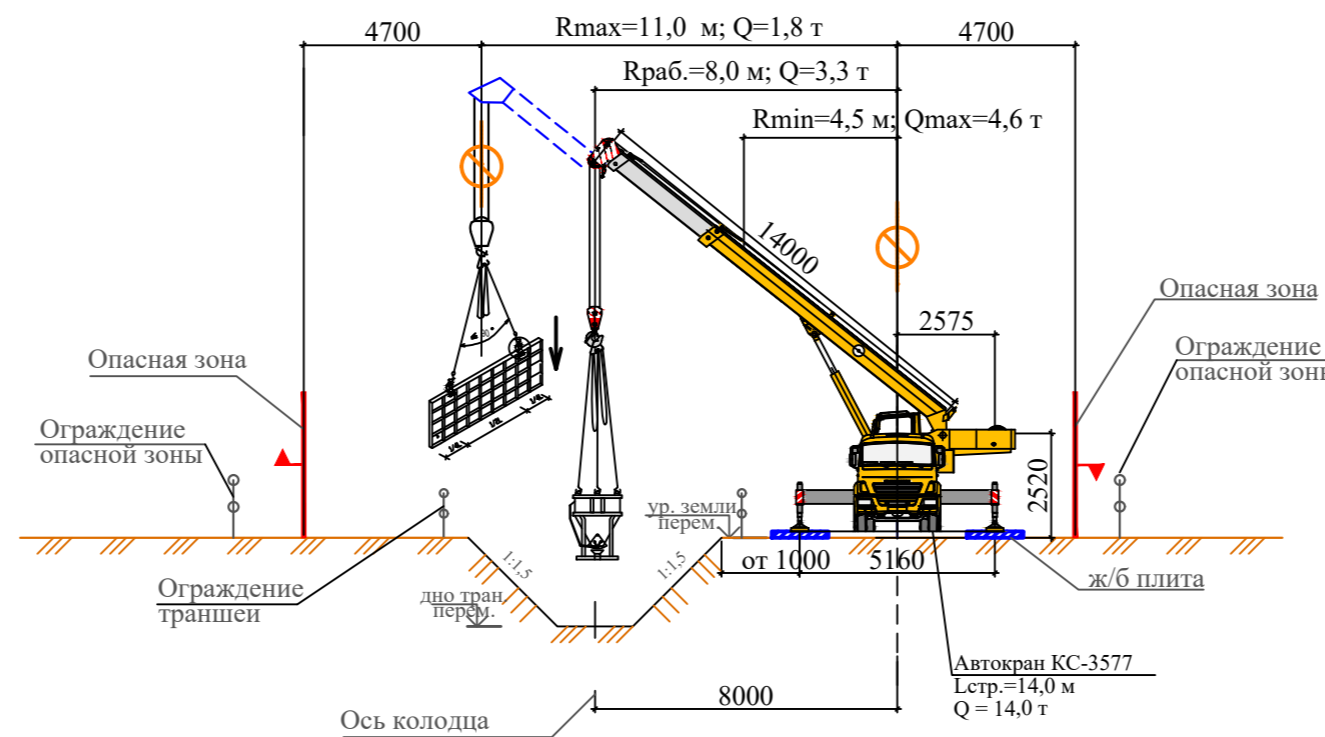
Разрез 1-1  
Схема разработки траншеи.  
М 1:200



Разрез 2-2  
Схема монтажа труб.  
М 1:200



Разрез 2'-2'  
Схема монтажа колодцев.  
М 1:200



## Технические характеристики экскаватора Caterpillar 336.

Снаряженная масса, т	- 35,98
Полезная мощность двигателя, кВт	- 200
Объем ковша, куб. м	- 1,90
Глубина копания, м	- 8,09
Радиус работ, м	- 11,64
Удельное давление на грунт, кг/см	- 30,45

## Расчет опасной зоны от действия крана КС-3577

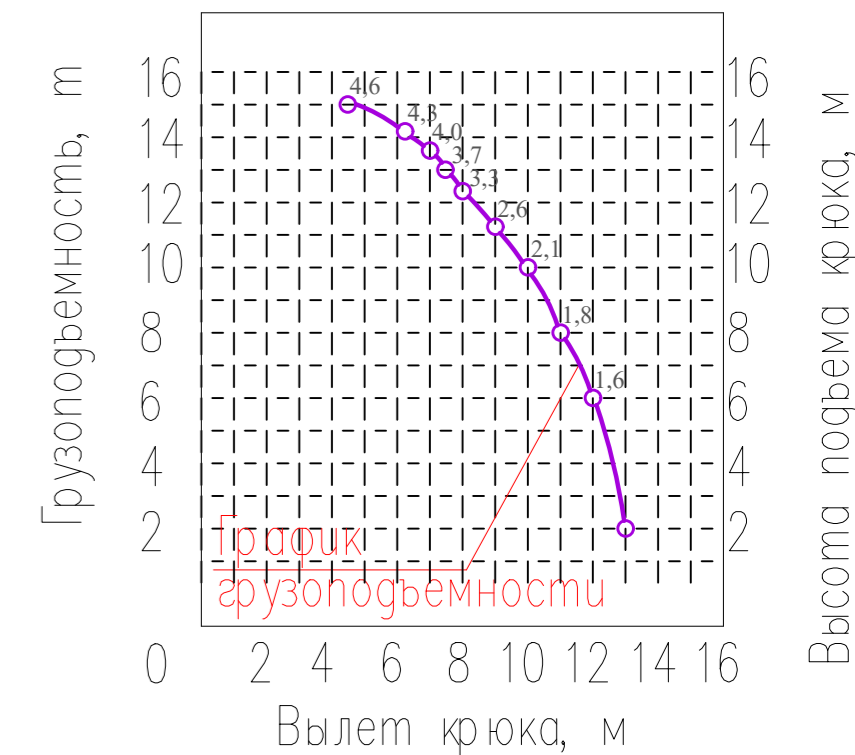
(при разгрузке длинномерного груза с оттяжками)  
 Высота возможного падения груза - 4,0 м  
 Длина трубы - 6,0 м  
 Ширина трубы - 0,5 м  
 Величина отлета - 1,3 м  
 Опасная зона составляет  
 $1,3 + 0,5 \times 6,0 + 0,5 = 4,8$  м

Указание к производству работ:  
 - при разработке траншей с устройством откосов обеспечить уклон откосов 1:1,5

## УСЛОВНЫЕ ОБОЗНАЧЕНИЯ

	ограждение траншеи
	автотранспорт
	граница опасной зоны от действия техники
	направление движения автотранспорта и рабочих
	щит с противопожарным инвентарем
	место для первичных средств пожаротушения
	стенд со схемами строповок и таблицей масс грузов
	экскаватор Caterpillar 336
	место хранения грузозахватных приспособлений и тары
	стоянки крана
	линия ограничения зоны действия механизмов
	кран автомобильный КС-3577
	временное наружное освещение
	сигнальное ограждение
	знак N3, предупреждающий о работе крана, с пояснительной табличкой
	знак N4, запрещающий проходы и выходы

График грузоподъемности и высоты подъема крюка крана КС-3577, Лстр.=14 м



60-28-4-ППР					
Филиал АО "Концерн Росэнергоатом", Атомная станция					
Изм.	Кол. уч.	Лист	№ док.	Подп.	Дата
Разработал	Митяшенко				Проект производства работ
Н.контр.					Схема работы экскаватора Caterpillar 336 и крана КС-3577 при устройстве напорного коллектора. М1:200
Стадия			Лист	Листов	
Р			2	8	
ООО "Кольское Объединение Изыскателей и Проектировщиков"					
Формат А2					

Согласовано  
 Подп. и дата  
 Инв. № подл.  
 Взам. инв. №