

Технико-экономические показатели

№ п/п	Наименование	Ед. изм.	Количество
1	Площадь земельного участка в границах землеотвода	м²	1000
2	Площадь застройки зданий:	м²	334.3
	- Пункт приема потребительской тары	м²	334.3
3	Площадь покрытий в том числе:	м²	614.10
	- проезды и площадки асфальтобетонные	м²	380.3
	- дорожки и площадки мощные тротуарной плиткой	м²	179.10
	- отмостки	м²	54.7
4	Площадь озеленения	м²	75.60
5	Процент застройки	%	31

Экспликация зданий и сооружений

Обознач. на плане	Наименование	Кол-во шт.	Примечание
1	Пункт приема потребительской тары	1	проектир.

Экспликация площадок

Обознач. на плане	Наименование	Кол-во шт.	Примечание
1	Стоянка автомобилей на 4машино-места	1	проектир.

Ситуационный план

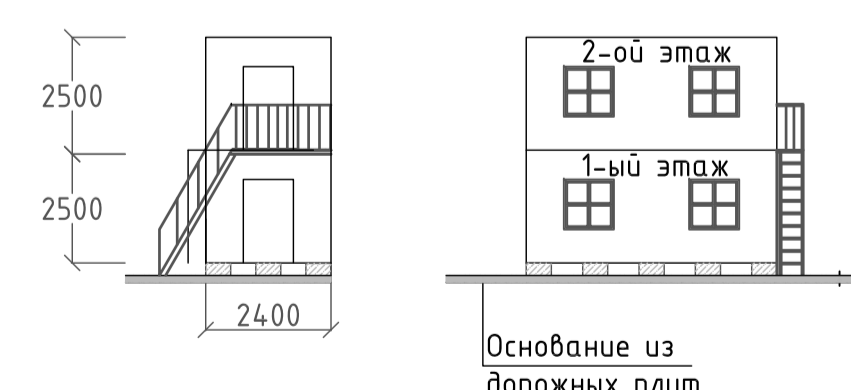
Закрытое акционерное общество "Вторсырьепереработка" по адресу: г.Москва, внутригородское муниципальное образование Новоосино, Суздальская улица, вл.12 Г



Условные обозначения

- Проектируемый участок
- Граница землеотвода участка проектирования

Устройство бытового городка



ПРИМЕЧАНИЯ

- Лестницы выполнить согласно ГОСТ 23120-78 "Лестницы маршевые, площадки и ограждения стальные".
- Установку контейнеров производить на блоки ФБС 24-3-6 (2400x300x600).

Примечание

К разработке траншей и котлованов в местах пересечения с подземными коммуникациями приступать только после контрольного шурфования в присутствии представителя эксплуатационной организации. Разработка траншей и котлованов в зоне подвешиваемой коммуникации производится вручную, без применения ударных механизмов. Конструкции подвесок и опорных частей под прогоны даны в соответствии с альбомом ПС-213, разработанного проектным институтом "Мосинжпроект"

Условные обозначения линий градостроительного регулирования

- границы территории улично-дорожной сети
- границы водных объектов
- границы линий регулирования застройки, технических зон и окончательно неутвержденные
- границы водозащитных зон
- границы территорий промышленных зон
- границы территорий памятников истории и культуры
- границы зон санитарной охраны
- границы режимов градостроительной деятельности на территориях природного компонента
- границы историко-культурных заповедных территорий
- границы памятников природы
- границы жестких зон санитарной охраны
- границы озелененных территорий
- границы береговых полос
- границы территорий природного компонента
- границы полосы отвода железных дорог
- границы охраняемых зон памятников истории и культуры
- границы особо охраняемых природных территорий
- границы зон санитарной охраны
- границы коммунальных зон
- границы охраняемой зоны ансамбля Московского Кремля
- границы зон охраняемого ландшафта
- границы санитарно-защитных зон

Условные обозначения подземных инженерных коммуникаций

- водопровод (водоотвод)
- дренаж
- газопровод
- кабель МОСЭНЕРГО
- кабель телевидения
- кабель МПС
- кабель радио
- воздушный кабель
- кабель МОСЦЕНТРОТРАНС
- бронированный кабель связи
- блочная канализация МОСЭНЕРГО
- кабель заземления
- общий коллектор
- водосток
- канализация
- теплотрасса
- кабель ДС
- кабель связи УПО
- электропровод
- трубопровод
- канализация
- кабельный коллектор МОСЭНЕРГО
- бездымная прокладка
- проекты

ЛИНИИ ГРАДОСТРОИТЕЛЬНОГО РЕГУЛИРОВАНИЯ НА ДАННОМ УЧАСТКЕ ОТСУТСТВУЮТ ПО СОСТОЯНИЮ НА 26.06.15

Срок действия инженерно-топографического плана составляет 3 календарных года с момента выпуска. (п.2.1.25 приложения к постановлению Правительства города Москвы от 07.12.2004 года № 857/ПП)

По вопросам несоответствия планового положения подземных коммуникаций обращаться по тел. (495) 614-54-39

Инженерно-топографический план		МОСКОМАРХИТЕКТУРА © ГУП "Мосгоргеотрест"	
Выполнен работником: Иванов А. А.	Заказчик: ЗАО "Вторсырьепереработка"	№ документа: 3/3756-15	Дата: 16.06.2015
Проверен работником: Волков В. А.	Наименование объекта:		
Составлен работником: Сидорова Н. О.	Адрес объекта: г.Москва, ВАО, Суздальская улица, вл.12Г	Лист: 1	Листов: 1
Исполнитель: Иванов А. А.	Номенклатура: А-VIII-22-04, А-VIII-23-01	Масштаб: 1:500	

Проектирование выполнить в увязке с существующими отметками асфальтового покрытия внутриквартальных проездов, опорной застройки и подземных коммуникаций.

Начальник УЧДС МКА А.И. Щербина

Начальник сектора отдела №3 ГУП "Мосгоргеотрест" М.Д. Петрунин

Исполнитель Т.М. Богданова

Согл. №1828 09.06.2015г.

Условные обозначения

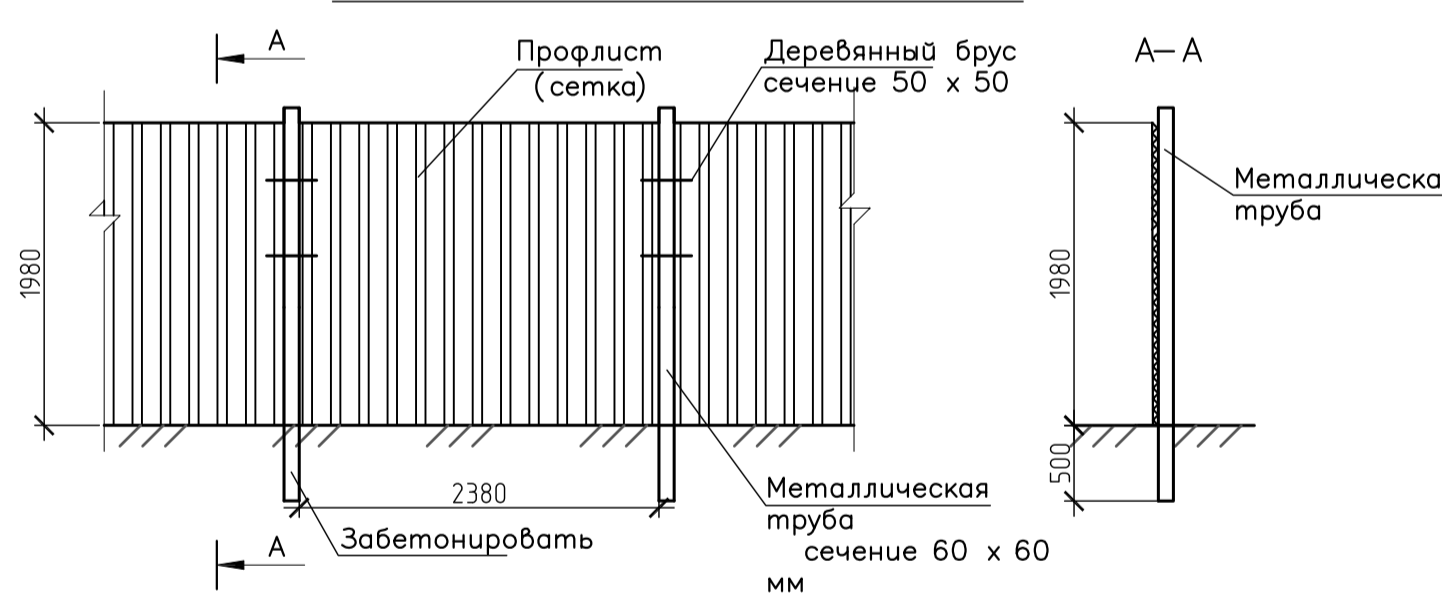
- Проектируемое здание
- Временные дороги строительной площадки
- Въезд-выезд на строительную площадку
- Направление движения транспорта
- Контейнер для строительных отходов
- Контейнер для бытового мусора
- Стенд со схемами строповок
- Информационный стенд строительной площадки
- Стенд с противопожарным инвентарем
- Фонари сигнального освещения
- Мойка колес типа "Мойдодыр-К-4.5"
- Въездные (выездные) ворота
- Ограждение строительной площадки
- Аварийные въездные (выездные) ворота
- Знак ограничения скорости движения транспорта
- Знак №4, запрещающий проезд людей
- Знак №3, предупреждающий о работе крана
- Пржекторная мачта
- Биотуалетная кабинка
- Временные бытовые сооружения в 2 этажа
- Пост охраны
- Автомобильный кран

Технические характеристики стационарного бетононасоса СБ-207



№	Производительность, м³/час	20,0
1	Высота подачи бетона, м	30,0
2	Дальность подачи, м	250,0
3	Мощность, кВт	30,0
4	Внутренний диаметр бетоновода, мм	125,0
5	Высота загрузки, мм	1400,0
6	Габаритные размеры, мм	3575,0 x 1960,0 x 2050,0
7	Привод	Электрогидравлический
8		

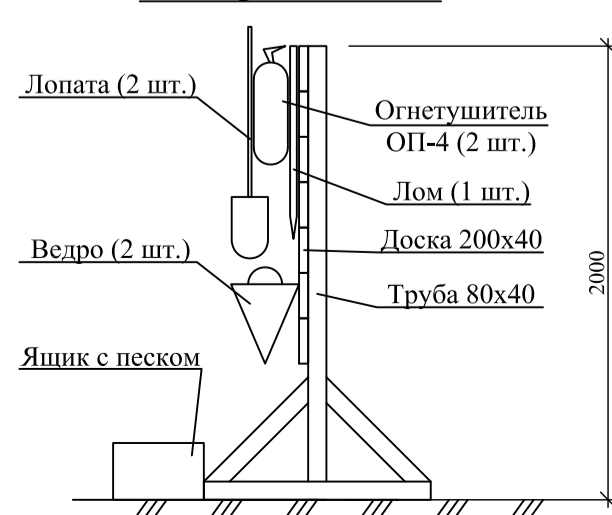
Конструкция ограждения строительной площадки



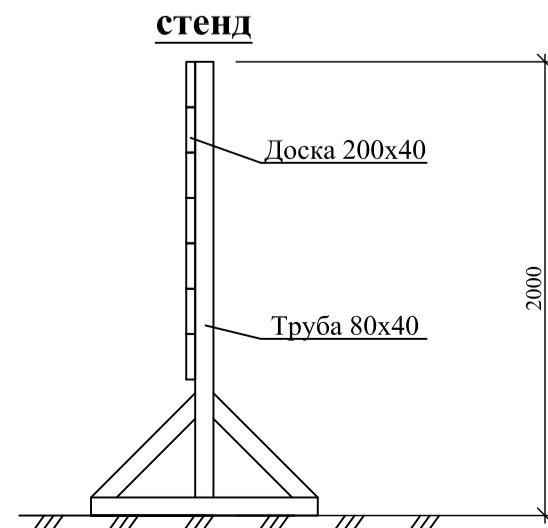
Ведомость объемов работ подготовительного периода

Поз.	Наименование	Кол-во	Примечание
1	Временные здания	2 шт.	Инв. блок-конт. 6,0 x 2,4 x 2,5 м
2	Туалетные кабинки	2 шт.	
3	Помещение охраны (пост охраны)	1 шт.	Инв. блок-конт. 2,5 x 2,4 x 2,5 м
4	Контейнер для бытового мусора	2 шт.	Емкость 0,75м³
5	Контейнер для строительных отходов	1 шт.	Емкость 8,0м³
6	Стенд со схемами строповок	1 шт.	Под навесом.
7	Информационный стенд строительной площадки	1 шт.	
8	Стенд с противопожарным инвентарем	2 шт.	
9	Временная дорога из щебня	518,0м²	
10	Временное ограждение строительной площадки	132,0м	
12	Ворота (основные, аварийные)	2 шт.	
13	Установка прожекторов освещения	3	ПЭС-45

Пожарный стенд



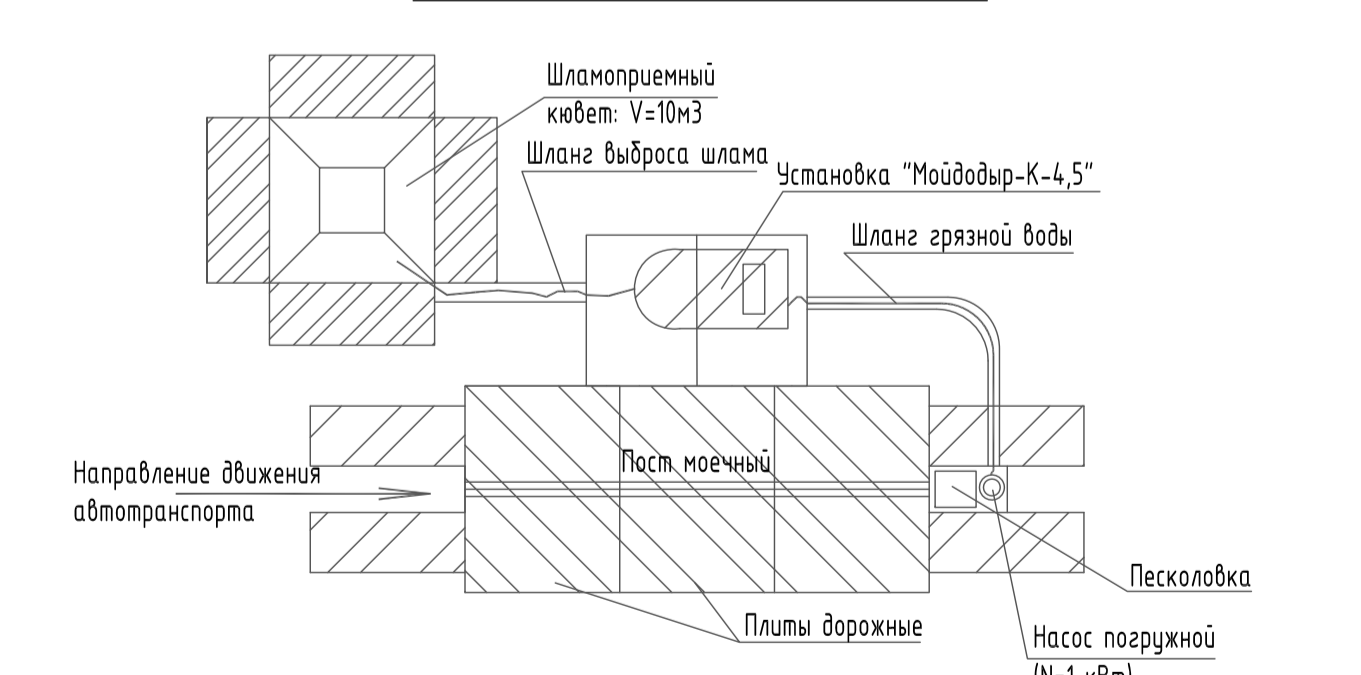
Информационный стенд



Ведомость потребности в строительных машинах, механизмах, транспортных средствах.

№ п/п	Наименование	Количество
1.	Экскаватор ЭО 2621, емкостью ковша 0,25м³	1
2.	Экскаватор ЭО 4151, емкостью ковша 1,0м³	1
3.	Бульдозер Т-130, мощностью 118л.с.	1
4.	Насосы открытого водоподлива Гном	2
5.	Кран автомобильный КС-65731-1 Иванец, г/п 50 т	1
6.	Кран автомобильный КС-45717, г/п 25 т	1
7.	Буровая установка ТМ-80	1
8.	Стационарный бетононасос СБ-207	1
9.	Автомобильный бетононасос СБ-92 емкостью 4,0-6,0м³	2
10.	Трансформатор прогрева бетона мощностью 20,4 кВт	1
11.	Вибратор поверхностный ИВ-99	1
12.	Вибратор глубинный ЭВ-320	1
13.	Электроварочное оборудование ВД-306	2
14.	Аппаратно-сварочный комплекс ССПТ-225	1
15.	Шовнарезчик С51	1
16.	Каток ДУ 47 массой 7,5т	1
17.	Каток пневматического действия массой 10-15т	1
18.	Каток дорожный гладкий ДУ-98, массой 11,5т	1
19.	Компрессор ЗИФ-ИВ-6/0, производительностью 6,0м³/мин	1
20.	Штукатурная станция АШС-2500 производительностью 2,5м³/час	1
21.	Малярная станция СО-154, производительностью 36л/час	1
22.	Автомобильная платформа грузоподъемностью 40 т	2
23.	Тягач седельный КамАЗ-65116	1
24.	Трейлер – низкорамная платформа грузоподъемностью 40 т	1
25.	Автомобильный самосвальный Камаз	10
26.	Приемы-полурипы	2

Схема установки для мойки колес



Краткое описание работы установки

В режиме мойки колес, вода из очистной установки подается насосом высокого давления к кранам моечных пистолетов. Грязная вода поступает в накопительную емкость эстакады, откуда по сливному рукаву течет самотеком в приямок, установленный ниже уровня эстакады. В приямок наиболее крупные частицы оседают на дно. Погружной насос подает воду из приямка через гидроциклон в очистную установку. Отделенные в гидроциклоне частицы возвращаются в приямок через обратный сливной рукав. Очищенная вода подается к кранам моечных пистолетов.

Изм. Кол. уч. Лист		Издок. Подп. Дата		Заказчик: ООО «Вторсырьепереработка» 005-2015- ПОС		
Объект: торговый-бытовой назначения (пункт приема потребительской тары) по адресу: г.Москва, внутригородское муниципальное образование Новоосино, ул. Суздальская, вл. 12Г				Стадия	Лист	Листов
Объект: торговый-бытовой назначения (пункт приема потребительской тары)				П	1	1
Стройгенплан М 1:500				ООО "СтройИнвестПроект"		