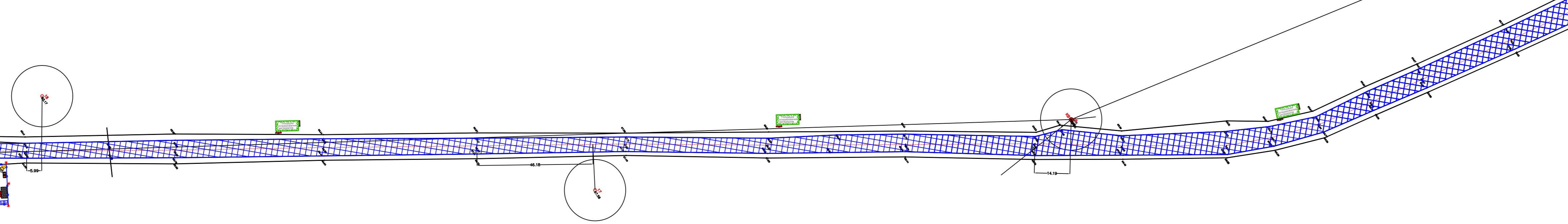
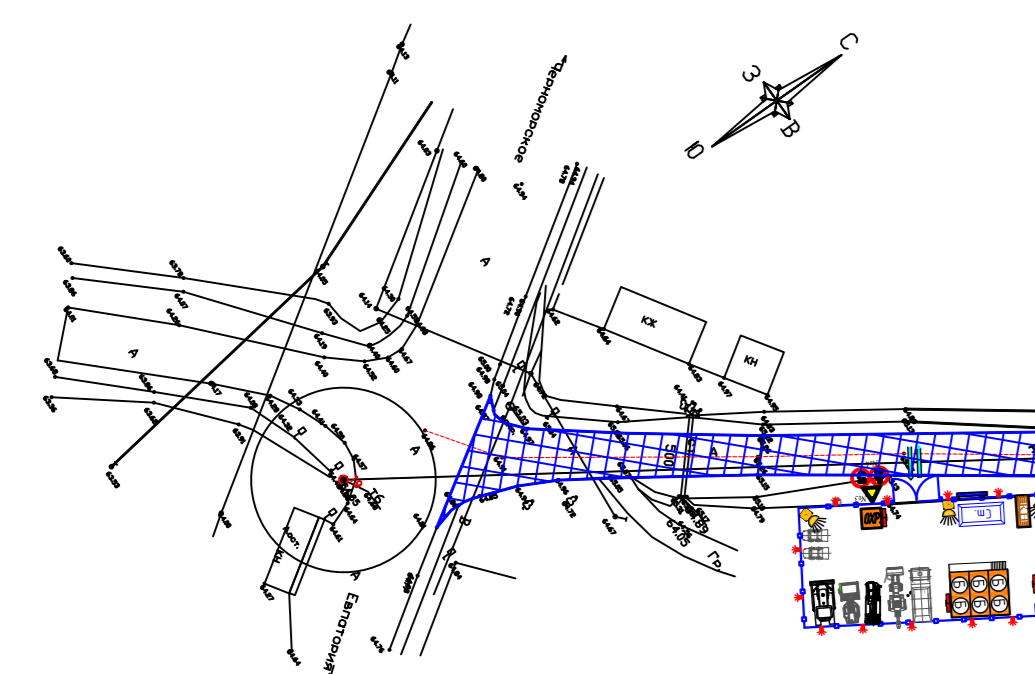


Условные обозначения

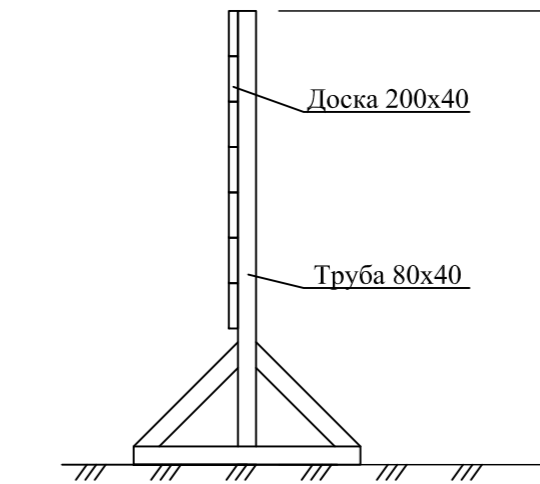
	Ремонтируемая дорога		Место для курения
	Знак ограничения скорости движения транспорта		Пржекторная мачта
	Знак №4, запрещающий проход людей		Биотуалетная кабинка
	Контейнер для бытового мусора		Въезд-выезд на строительную площадку
	Стенд со схемами строповок		Временные бытовые сооружения в 2 этажа
	Информационный стенд строиплощадки		Контейнер для строительных отходов
	Стенд с противопожарным инвентарем		Пост охраны
	Въездные (выездные) ворота		Обслуживаемая емкость для сбора канализационных вод
	Ограждение строительной площадки		

Ведомость объемов работ подготовительного периода.

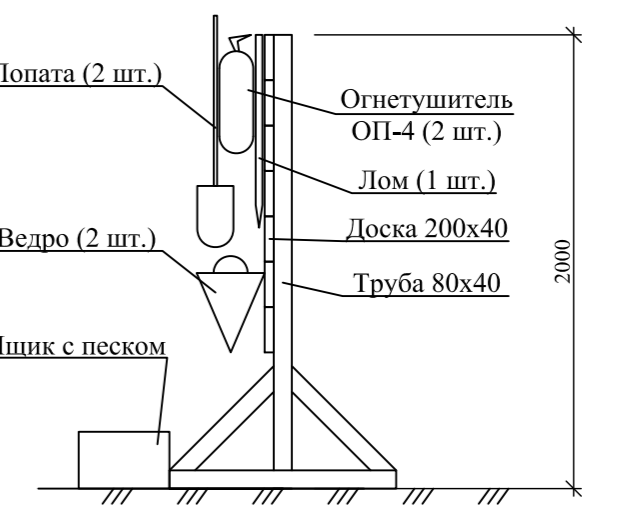
Поз.	Наименование	Кол-во	Примечание
1	Временные здания	6 шт.	Инв. блк-конт. 6,0 x 2,4 x 2,5 м
2	Туалетные кабинки	2 шт.	
3	Помещение охраны (пост охраны)	1 шт.	Инв. блк-конт. 2,5 x 2,4 x 2,5 м
4	Контейнер для бытового мусора	2 шт.	Емкость 0,75м3.
5	Контейнер для строительных отходов	1 шт.	Емкость 8,0м3.
6	Место для курения	10 м2	
7	Арматурный цех	3 шт.	5,0 x 9,0 = 45м2. Под навесом.
8	Площадка складирования материалов	13 шт.	5,0 x 9,0 = 45 м2.
9	Стенд со схемами строповок	13 шт.	Под навесом.
10	Информационный стенд строиплощадки	1 шт.	
11	Стенд с противопожарным инвентарем	15 шт.	
12	Площадки складирования из щебеночного основания толщиной 200 мм.	585м2 (117,0м3)	
13	Временная дорога из дорожных плит 2П-30-18-30.	6163,0м2 (1174 шт)	
14	Песок для основания временных дорог и площадок складирования.	616,3м3	
15	Временное ограждение строиплощадки	71,3м	
16	Ворота	1 шт.	
17	Установка прожекторов освещения	8 шт.	ПЗС-45



Информационный стенд



Пожарный стенд



Щит пожарный металлический навесной, габариты 1400x1250x250мм



Комплектация: багор, лом, лопата, 2-а огнетушителя и ведра.

Пожарный стенд



Комплектация: багор, лом, лопата, 2-а огнетушителя, ведра, встроены ящик с песком.

					А-06-09/16			
					Ремонт автомобильной дороги общего пользования Шихино-Воробьево-Шацкн кн 0-000 - 9+300			
Изм.	Кол. уч.	Лист	док.	Подп.	Дата	Стadia	Лист	Листов
Проверил						Р	1	4
Разработал						Стройгенплан М1:1000		ООО ДСК «Гранит»