

Стройгенплан М1:500

УКАЗАНИЯ ПО ПРОИЗВОДСТВУ РАБОТ

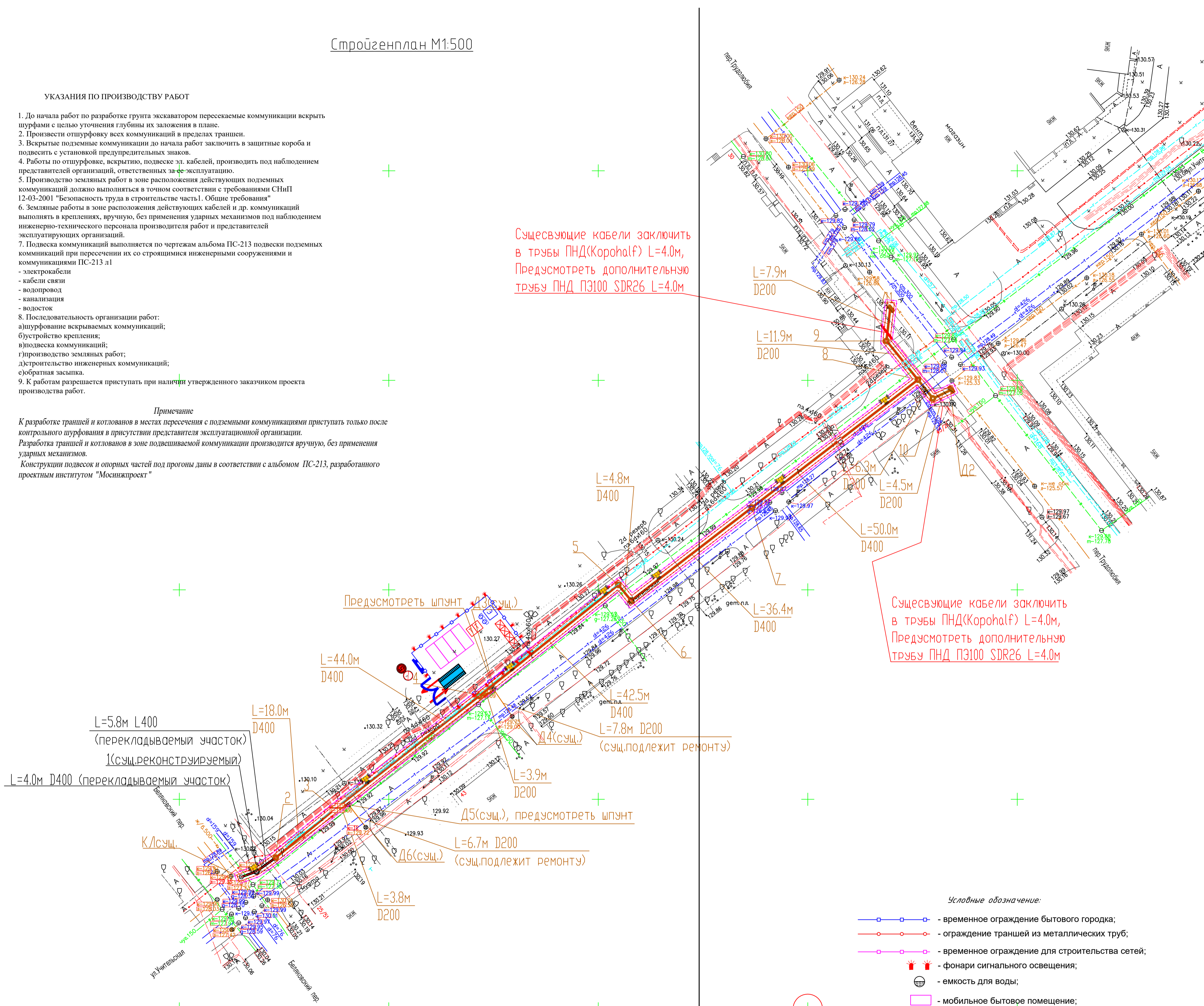
- До начала работ по разработке грунта экскаватором пересекаемые коммуникации вскрыть шурфами с целью уточнения глубины их заложения в плане.
- Провести отшурфовку всех коммуникаций в пределах траншей.
- Вскрытые подземные коммуникации до начала работ заключить в защитные короба и подвесить с установкой предупредительных знаков.
- Работы по отшурфовке, вскрытию, подвеске эл. кабелей, производить под наблюдением представителей организаций, ответственных за эксплуатацию.
- Производство земляных работ в зоне расположения действующих подземных коммуникаций должно выполняться в точном соответствии с требованиями СНиП 12-03-2001 "Безопасность труда в строительстве часть I. Общие требования"
- Земляные работы в зоне расположения действующих кабелей и др. коммуникаций выполнять в креплениях, вручную, без применения ударных механизмов под наблюдением инженерно-технического персонала производителя работ и представителей эксплуатирующих организаций.
- Подвеска коммуникаций выполняется по чертежам альбома ПС-213 подвески подземных коммуникаций при пересечении их со строящимися инженерными сооружениями и коммуникациями ПС-213 л1
 - электрокабели
 - кабели связи
 - водопровод
 - канализация
 - водосток
- Последовательность организации работ:
 - а) шурфование вскрываемых коммуникаций;
 - б) устройство крепления;
 - в) подвеска коммуникаций;
 - г) производство земляных работ;
 - д) строительство инженерных коммуникаций;
 - е) обратная засыпка.
- К работам разрешается приступать при наличии утвержденного заказчиком проекта производства работ.

Примечание

К разработке траншей и котлованов в местах пересечения с подземными коммуникациями приступать только после контрольного шурфования в присутствии представителя эксплуатационной организации.
 Разработка траншей и котлованов в зоне подвешиваемой коммуникации производится вручную, без применения ударных механизмов.
 Конструкции подвесок и опорных частей под прогоны даны в соответствии с альбомом ПС-213, разработанного проектным институтом "Мосинжпроект"

Существующие кабели заключить в трубы ПНД(Коробalf) L=4.0м, Предусмотреть дополнительную трубу ПНД ПЭ100 SDR26 L=4.0м

Существующие кабели заключить в трубы ПНД(Коробalf) L=4.0м, Предусмотреть дополнительную трубу ПНД ПЭ100 SDR26 L=4.0м



Условные обозначения:

- Части проектируемого коллектора
- Демонтируемые участки
- Существующие участки, подлежащие ремонту
- Существующие участки, подлежащие перекладке
- Дополнительные трубы для кабельной канализации
- Существующие колодцы, подлежащие реконструкции
- Проектируемые смотровые и поворотные колодцы
- Проектируемые дождеприемные решетки

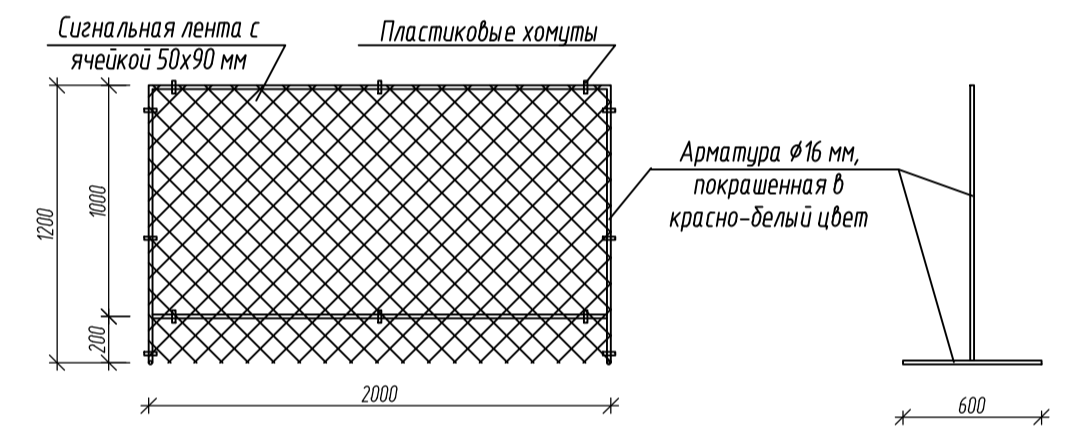
Условные обозначения:

- временное ограждение бытового городка;
- ограждение траншей из металлических труб;
- временное ограждение для строительства сетей;
- фонари сигнального освещения;
- емкость для воды;
- мобильное бытовое помещение;
- временный въезд/выезд на строительную площадку;
- Охр - пост охраны (КПП);
- мойка колес;
- информационный щит;
- стенд с противопожарным инвентарем;
- знак ограничения скорости движения автотранспорта;
- знак "проход запрещен";
- прожекторная мачта;
- биотуалет;
- временные мусороконтейнеры.

Указания к стройгенплану:

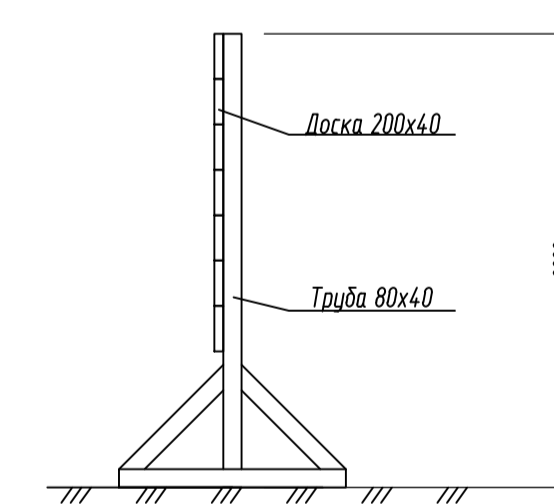
- Данный стройгенплан разработан на строительство канализационного коллектора, по отводу ливневых и талых вод от пер. Трудовой до Беляковского переулка г. Твери. До начала производства работ необходимо выполнить работы подготовительного периода:
 - установить у въезда мойку колес "Мойдодыр";
 - устроить бытовой городок в соответствии со стройгенпланом;
 - устроить подъездные пути, площадки складирования, разгрузочные и приемные площадки для приема бетона и раствора;
 - выполнить освещение площадки и рабочих мест согласно ГОСТ 12.1046-85;
 - установить стены с первичными средствами пожаротушения;
 - установить стены со схемами строподок;
 - у въезда на стройплощадку установить план пожарной защиты в соответствии с ГОСТ 12.1004-91 с нанесенными строящимися и вспомогательными зданиями, въездами, подъездами.
 - Порядок последовательности производства работ наружных сетей разрабатывается в Проекте производства работ (ППР).
 - Для обеспечения пожарной безопасности на стройплощадке необходимо установить ящики с песком, бочки с водой, щиты с противопожарным инвентарем. В соответствии с Федеральным законом РФ "О пожарной безопасности" выполнить следующие мероприятия:
 - бытовые помещения обеспечиваются пожарной сигнализацией, щитами с противопожарным инвентарем, огнетушители типа ОП-5, дымовыми извещателями и пожарной сигнализацией с выводом сигнала к посту охраны. У въездов разместить стены с противопожарным оборудованием;
 - приказом назначить ответственных за пожарную безопасность на объекте;
 - ответственность за пожарную безопасность на период строительства несет строительная фирма.
- Выполнить освещение строительной площадки и рабочих мест в соответствии с ГОСТ 12.1046-85. Оборудовать место для курения.
- Все строительные работы выполнять в соответствии с требованиями:
 - СНиП 12-03-2001 "Безопасность труда в строительстве". Часть 1;
 - СНиП 12-04-2002 "Безопасность труда в строительстве". Часть 2;
 - СНиП 12-01-2004 "Организация строительства";
 - СНиП 3.01.03-84 "Геодезические работы в строительстве";
 - ГОСТ Р 12.4.026-2001 "Цвета сигнальные, знаки безопасности и разметка сигнальная";
 - ПБ 10-382-00 "Правила устройства и безопасной эксплуатации грузоподъемных машин".
 - Строительство сетей по захваткам разрабатывается в ППР.

Сигнальное ограждение

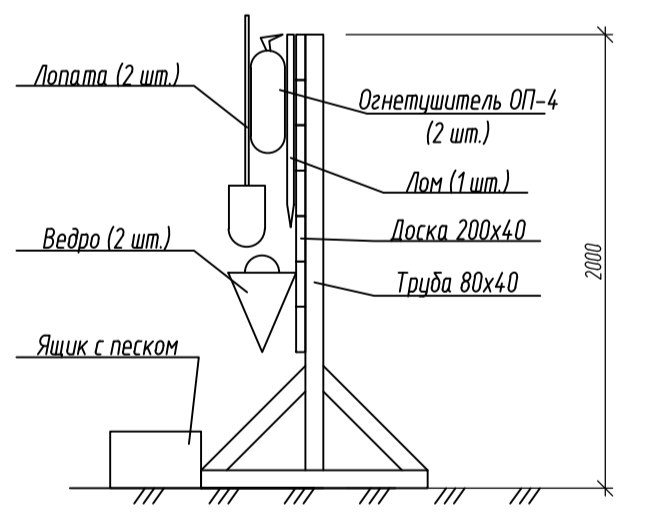


Конструкция сигнального ограждения устанавливается на расстоянии 2 м от перепада высот 1,3 м и более и границ опасных зон. Ограждение должно быть непрерывным (достигается связкой двух рядом стоящих секций)

Информационный щит



Пожарный щит



Инвентарное строительное ограждение наружных сетей

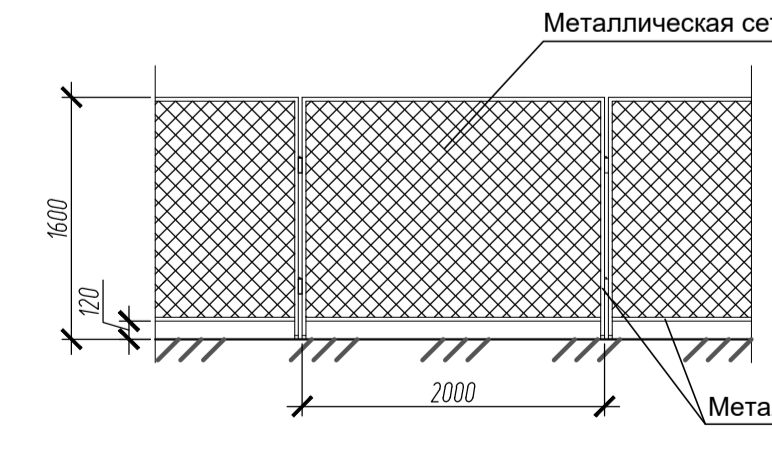
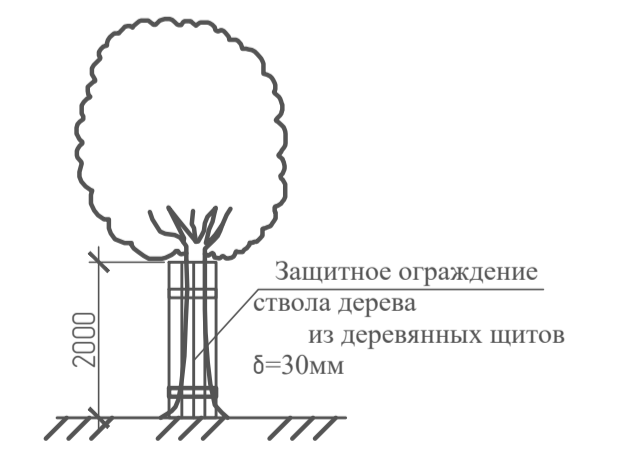


Схема защитного ограждения существующих деревьев



				0136300021715000759-ПОС					
				Строительство ливневой канализации по пер. Трудовой (в м.ч. ПИР)					
Изм	Кол	Лист	№ док	Подпись	Дата	Проект организации строительства	Стандия	Лист	Листов
Г.И.П.	Митяшенков				25.04.16		П	1	
Разраб.	Кудрявцев				25.04.16	Стройгенплан	000 "РС ГРУПП"		
Н.контр.	Пешин				25.04.16				