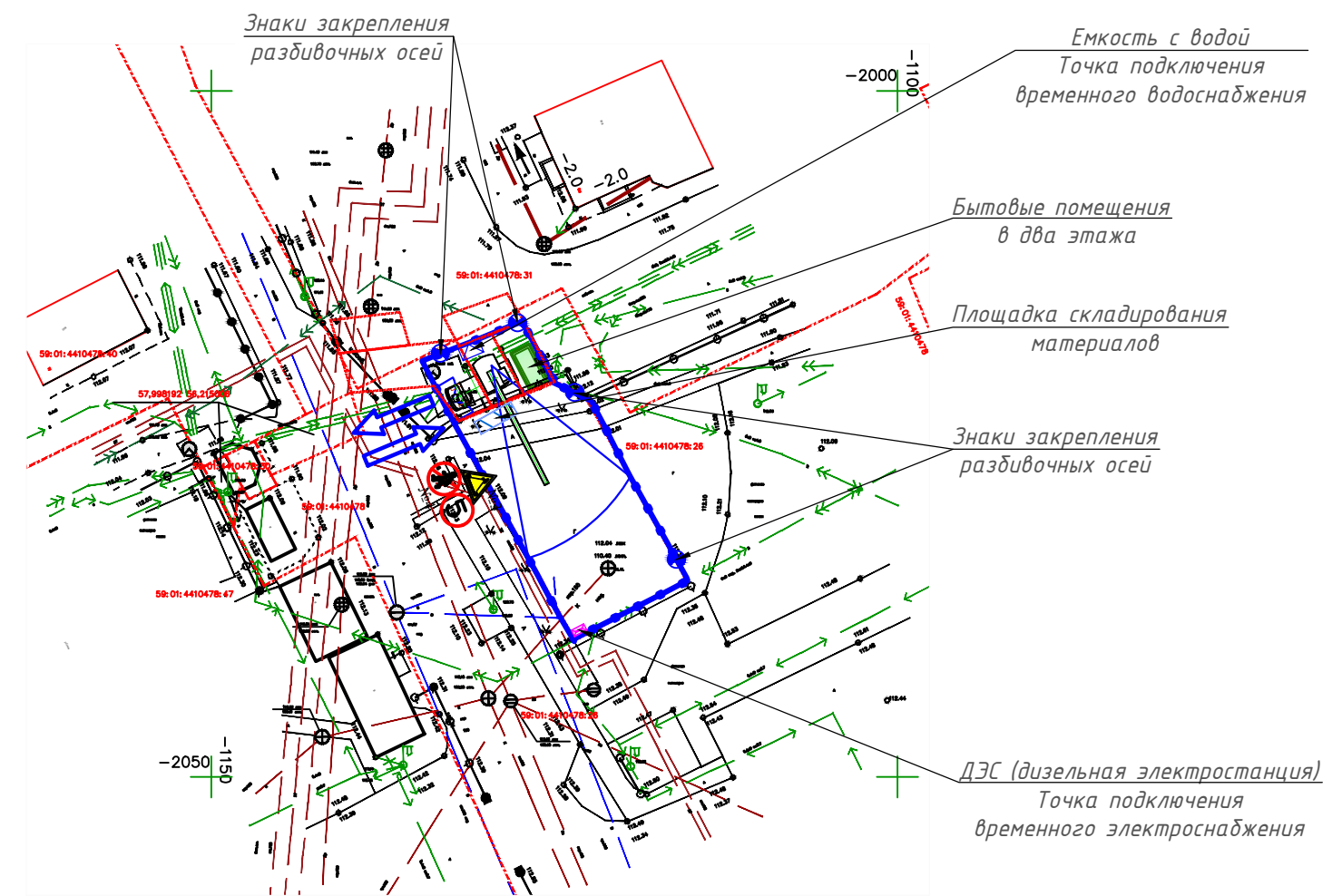


УКАЗАНИЯ ПО ПРОИЗВОДСТВУ РАБОТ

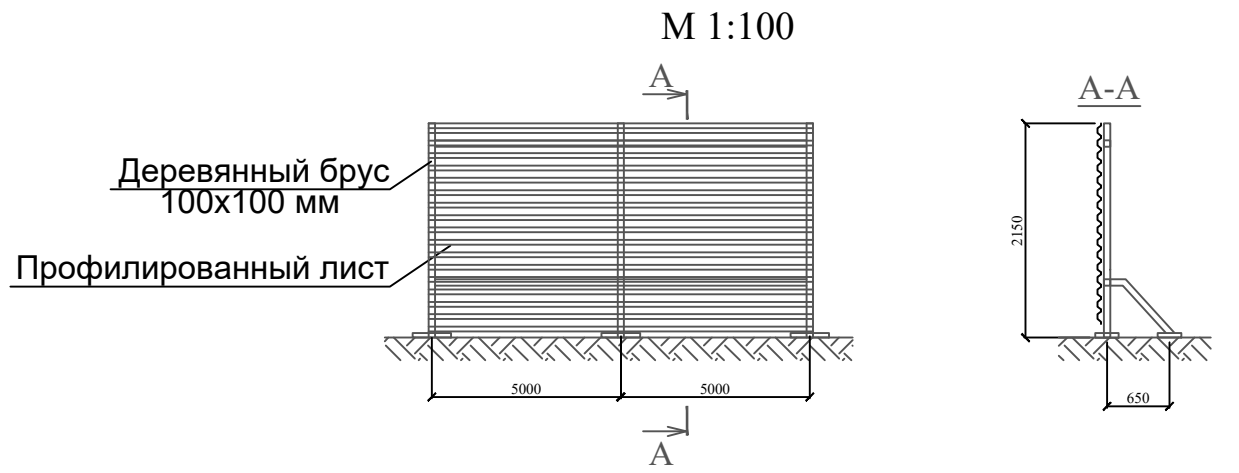
- До начала работ по разработке грунта экскаватором пересекаемые коммуникации вскрыть шурфами с целью уточнения глубины их заложения в плане.
- Произвести отшурфовку всех коммуникаций в пределах траншей.
- Вскрытые подземные коммуникации до начала работ заключить в защитные короба и подвесить с установкой предупредительных знаков.
- Работы по отшурфовке, вскрытию, подвеске эл. кабелей, производить под наблюдением представителей организаций, ответственных за ее эксплуатацию.
- Производство земляных работ в зоне расположения действующих подземных коммуникаций должно выполняться в точном соответствии с требованиями СНиП 12-03-2001 "Безопасность труда в строительстве часть I. Общие требования"
- Земляные работы в зоне расположения действующих кабелей и др. коммуникаций выполнять в креплениях, вручную, без применения ударных механизмов под наблюдением инженерно-технического персонала производителя работ и представителей эксплуатирующих организаций.
- Подвеска коммуникаций выполняется по чертежам альбома ПС-213 подвески подземных коммникаций при пересечении их со строящимися инженерными сооружениями и коммуникациями ПС-213 л1
  - электрокабели
  - кабели связи
  - водопровод
  - канализация
  - водосток
- Последовательность организации работ:
  - шурфование вскрываемых коммуникаций;
  - устройство крепления;
  - подвеска коммуникаций;
  - производство земляных работ;
  - строительство инженерных коммуникаций;
  - обратная засыпка.
- К работам разрешается приступать при наличии утвержденного заказчиком проекта производства работ.

УКАЗАНИЯ К СТРОИЕИПЛАНУ

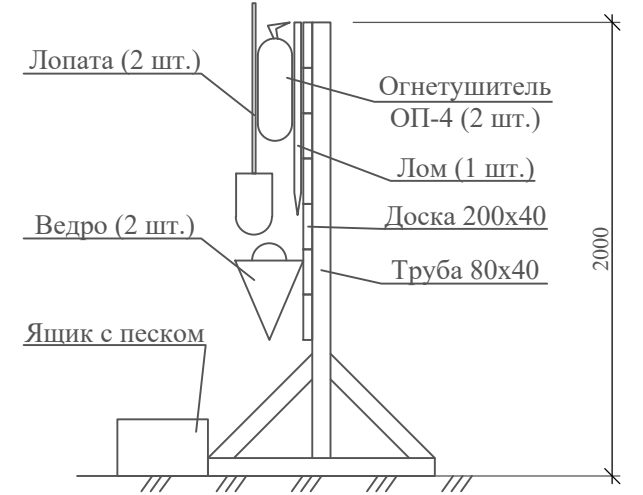
- Стройтеиплан разработан на период производства работ по возведению объекта: Здание кафе по ул. Голева 11а в Дзержинском р-не г. Перми.
- Для ведения строительно-монтажных работ подготовить всю необходимую монтажную оснастку - приспособления, опалубку и средства подмащивания.
- Выполнить на стройплощадке общие мероприятия пожарной безопасности в соответствии с ГОСТ 12.1.004-91.
- На период строительства подземной части обозначить "ОПАСНУЮ ЗОНУ" для нахождения людей от грузов, перемещаемых кранами, согласно данному листу и п. 6.2 СНиП 12-03-2001 "Безопасность труда в строительстве" Часть I. Общие требования"; ГОСТ 24407-78 с устройством знаков безопасности и надписей установленной формы по ГОСТ 12.1.013-78, видимых в светлое время суток и освещенных в темное .
- Доставка строительных конструкций производится автотранспортом. Складирование производится в зоне действия монтажного крана.
- Эксплуатация крана ведется в соответствии с требованиями технической инструкции и приказом Федеральной службы по экологическому, технологическому и атомному надзору от 12 ноября 2013 г. № 533 "Об утверждении Федеральных норм и правил в области промышленной безопасности «Правила безопасности опасных производственных объектов, на которых используются подъемные сооружения», утвержденных Госгортехнадзором России.
- На стройплощадке размещаются приведенные в экспликации на данном листе временные здания и сооружения.
- Временное энергоснабжение строительной площадки осуществить действующей трансформаторной подстанцией (ТП), от точки подключения указанной главным энергетиком.
- Все работы по возведению здания производить по разработанным проектам производства работ и технологическим картам.



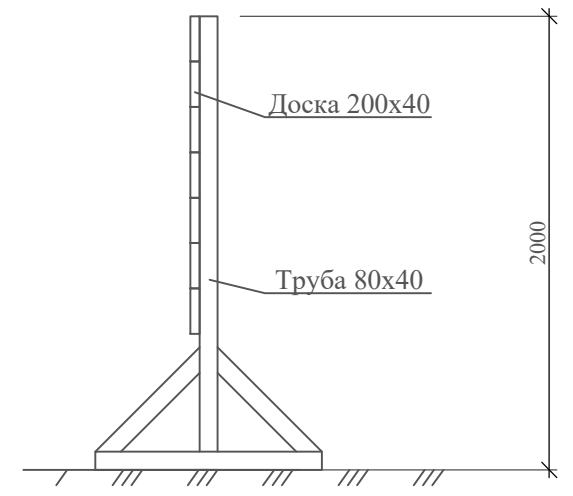
Временное ограждение стройплощадки



Пожарный стенд



Информационный стенд



Условные обозначения

	Граница отведенного участка
	Временное ограждение стройплощадки
	Бытовые помещения
	Емкость с водой
	Рабочая зона работы крана
	Знак закрепления разбивочных осей
	Ворота для въезда, выезда из строительной площадки
	Знак "Осторожно! Работает кран"
	Знак "проход запрещен"
	Знак ограничения скорости движения автотранспорта-5км/ч
	ДЭС (дизельная электростанция)

Пр-16-14-ПОС					
Здание кафе по ул. Голева 11а в Дзержинском р-не г. Перми.					
Изм.	Кол.уч	Лист	№ док	Подп.	Дата
Разраб.		Митяшенков			07.17
Проверил		Губанов			07.17
Н.контр.		Губанов			07.17
Проект организации строительства				Стадия	Лист
				Р	2
Стройтеиплан на подготовительный период М1:500				ООО "ТЕХНОЛОГИЯ"	

Согласовано

Взам. инв. №

Подп. и дата

Инв. № подл.