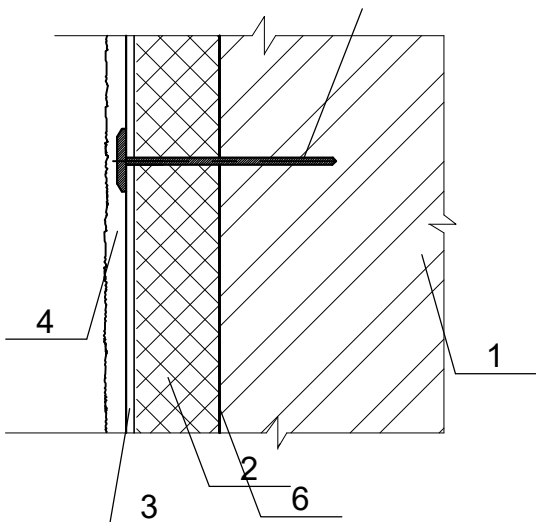
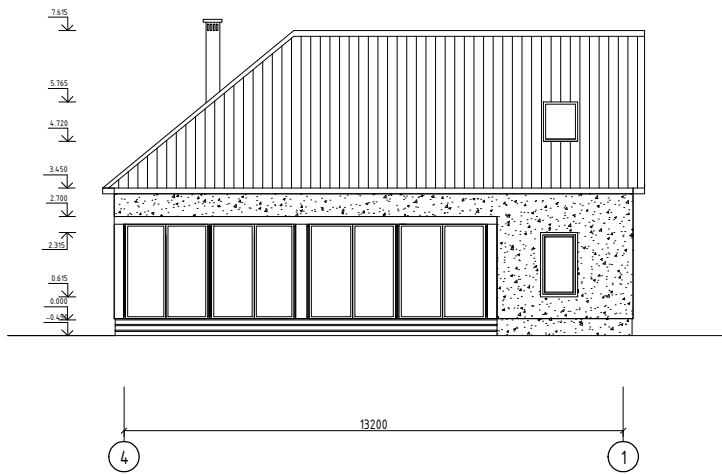


						УСЗ-ПР/2015	АРЗ		
Изм.	Кол.уч.	Лист	№ док.	Подп.	Дата				
Чертил	Кондратьева А.					Жилой дом усадебного типа	Стадия	Лист	Листов
Проверила	Пожарская В.В.						Р	25	
						Корпус 3.1. Цветовое решение фасадов и витражей	ООО "Архитектурное бюро		

Фасад в осях 1-4 в М 1:100

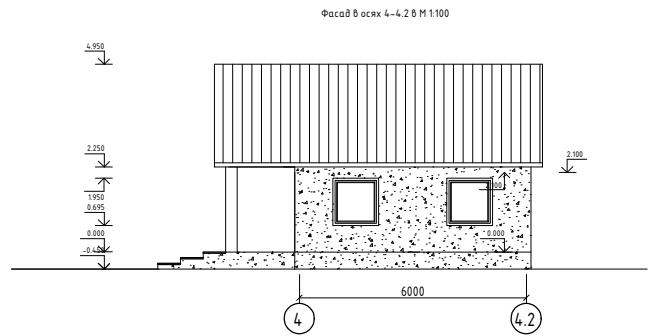
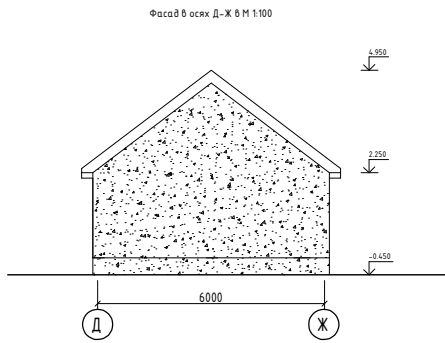
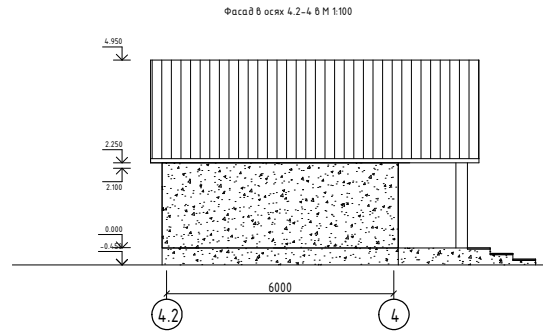
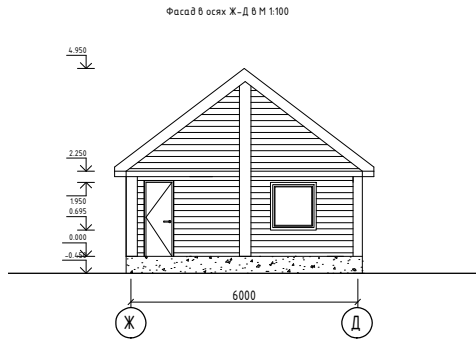


Фасад в осях 4-1 в М 1:100



1. Стена здания из газобетона
2. Утеплитель - 100 мм
3. Сетка стальная
4. Наружная отделка - штукатурка декоративная -20 мм
5. Крепежный анкер
6. Клеевой состав для приклейки плит теплоизоляции

						УСЗ-ПР/2015		АРЗ			
Изм.	Кол.уч.	Лист	№ док.	Подп.	Дата						
Чертил		Кондратьева А.				Жилой дом усадебного типа			Стадия	Лист	Листов
Проверила		Пожарская В.В.							Р	25	
						Корпус 3.1. Цветовое решение фасадов и витражей			ООО "Архитектурное бюро		



Условные обозначения

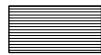
Тонкослойная штукатурка



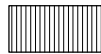
- Декоративная штукатурка



- Декоративная штукатурка

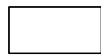


- Дерево



- Кровля

Витражное остекление балконов и лоджий



- Прозрачная часть
одинарное стекло толщ. 6 мм

						УСЗ-ПР/2015		АРЗ			
Изм.	Кол.уч.	Лист	№ док.	Подп.	Дата	Жилой дом усадебного типа			Стадия	Лист	Листов
Чертил		Кондратьева А.							Р	25	
Проверила		Пожарская В.В.				Корпус 3.1. Цветовое решение фасадов и витражей			ООО "Архитектурное бюро		