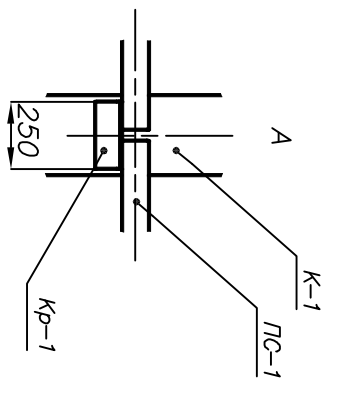


Ведомость отработанных марок (начало)

Марка	Кол. шт.	Наименование	Масса, кг		Номер чертежа	Примечание
			ед. обш.	общ.		
Сф-1	1	Стойка фахверка Сф-1	700.2	700.2	014-17-КМД	Лист 5.1
Сф-2	1	Стойка фахверка Сф-2	694.5	694.5	014-17-КМД	Лист 5.2
Сф-3	1	Стойка фахверка Сф-3	703.9	703.9	014-17-КМД	Лист 5.3
Сф-4	1	Стойка фахверка Сф-4	698.2	698.2	014-17-КМД	Лист 5.4
Сф-5	1	Стойка фахверка Сф-5	696.2	696.2	014-17-КМД	Лист 5.5
Сф-6	1	Стойка фахверка Сф-6	692.3	692.3	014-17-КМД	Лист 5.6
Сф-7	1	Стойка фахверка Сф-7	475.8	475.8	014-17-КМД	Лист 5.7
Сф-8	1	Стойка фахверка Сф-8	470.4	470.4	014-17-КМД	Лист 5.8
Сп-1	12	Стойка Сп-1	31.6	379.0	014-17-КМД	Лист 5.9
ПС-1-1	6	Прогон ПС-1-1	72.7	436.0	014-17-КМД	Лист 5.9
ПС-1-2	6	Прогон ПС-1-2	42.0	252.0	014-17-КМД	Лист 5.9
ПС-1-3	32	Прогон ПС-1-3	73.4	2348.8	014-17-КМД	Лист 5.9
ПС-1-4	6	Прогон ПС-1-4	71.2	427.1	014-17-КМД	Лист 5.9
ПС-1-5	10	Прогон ПС-1-5	73.5	735.2	014-17-КМД	Лист 5.9
ПС-1-6	9	Прогон ПС-1-6	24.2	217.8	014-17-КМД	Лист 5.9
ПС-1-7	6	Прогон ПС-1-7	26.6	159.6	014-17-КМД	Лист 5.9
ПС-1-8	3	Прогон ПС-1-8	51.2	153.7	014-17-КМД	Лист 5.9
ПС-1-9	5	Прогон ПС-1-9	44.0	220.1	014-17-КМД	Лист 5.9
ПС-1-10	4	Прогон ПС-1-10	10.3	41.4	014-17-КМД	Лист 5.9



1. Монтажные узлы конструкции выполнить согласно проекта 014-17-КМ
2. Монтажные сварные соединения выполнить ручной дуговой сваркой электродами Э-46 по ГОСТ 9467-75
3. Работы по контролю сварных швов, антикоррозионной обработке и окраске выполнять согласно проекта

014-17-КМД

Изм/Лист	№ докум.	Подп.	Дата	Переделка проектной документации по объекту "Складское помещение на 1400м <sup>2</sup> для складирования металла" по адресу: г.Южск, ул.Сидорова, 3 Схема расположения элементов фахверка в осн В	Лист	Листов
Выполнил			2018г			
Пров.						
Н.контр.						
Утв.				Монтажная схема	МС 5	1/3

Ведомость отработанных марок (окончание)

Марка	Кол. шт.	Наименование	Масса, кг		Номер чертежа	Примечание
			ед. обш.	общ.		
ПС-1-11	4	Прогон ПС-1-11	67.7	270.9	014-17-КМД	Лист 5.9
Зэ	182	Заглушка Зэ	0.3	59.4	014-17-КМД	Лист 5.9
ПС-2-1	3	Прогон ПС-2-1	285.7	857.1	014-17-КМД	Лист 5.9
ПС-2-2	1	Прогон ПС-2-2	197.0	197.0	014-17-КМД	Лист 5.9
ПС-3-1	2	Прогон ПС-3-1	162.9	325.7	014-17-КМД	Лист 5.9
ПС-3-2	1	Прогон ПС-3-2	76.5	76.5	014-17-КМД	Лист 5.9
Кр-1	105	Кронштейн Кр-1	2.3	237.5	014-17-КМД	Лист 5.9
Кр-2	28	Кронштейн Кр-2	3.2	88.7	014-17-КМД	Лист 5.9
Итого:			12 615.18 кг	см. ведомость материалов		