

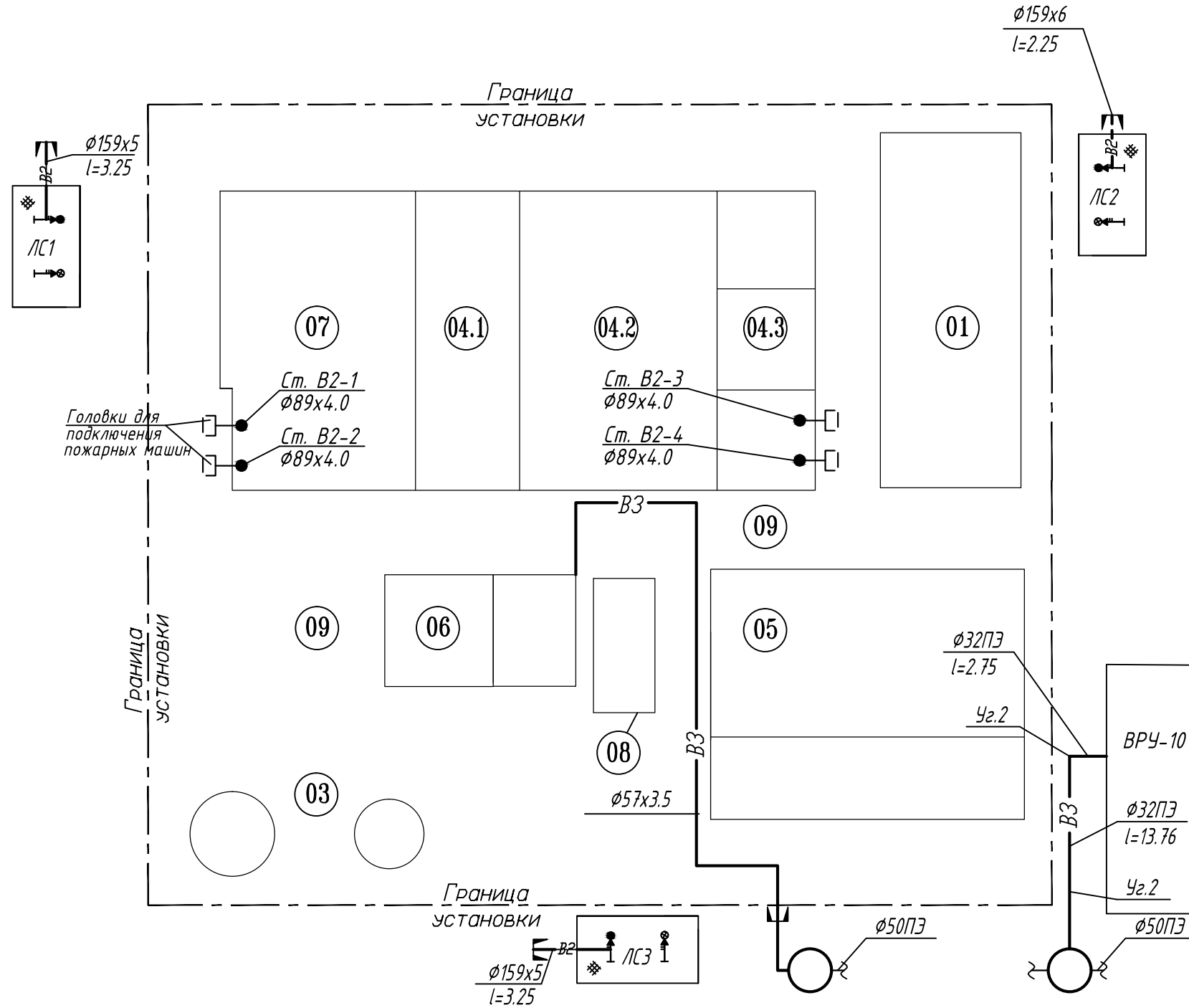
Принципиальная схема систем В2, В3.

Экспликация зданий и сооружений

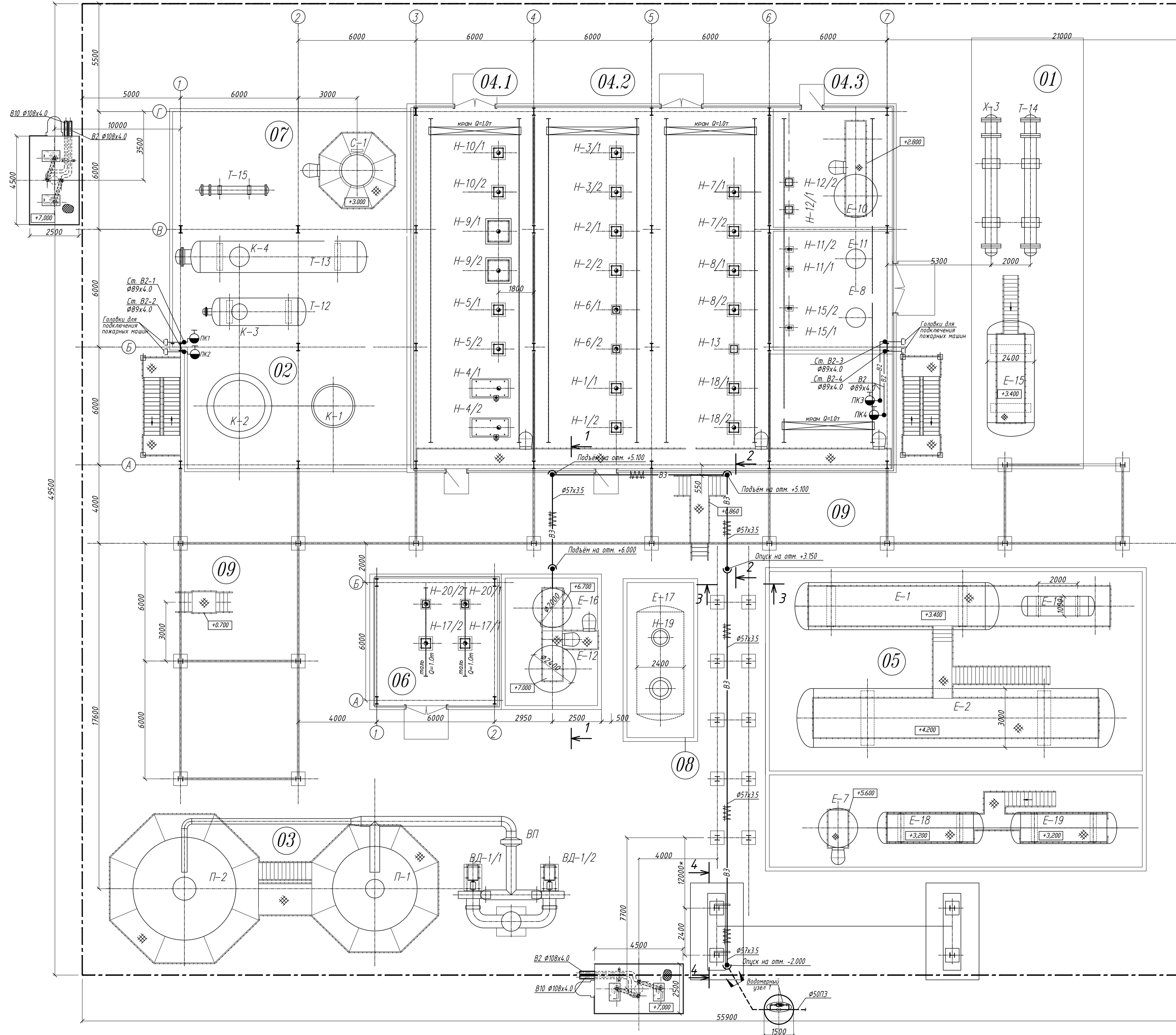
Номер блока	Наименование	Категория	Примечание
01	Система охлаждения стоков	ДН	новое стр-во
02	Блок колонн	АН	новое стр-во
03	Блок печей	ГН	новое стр-во
04	Постамент. Блок теплообменников и аппаратов воздушного охлаждения	АН	новое стр-во
04.1	Горячее отделение насосной	АН	новое стр-во
04.2	Холодное отделение насосной	АН	новое стр-во
04.3	Насосное отделение реакентов	АН	новое стр-во
05	Блок емкостей	АН	новое стр-во
06	Водяная насосная и емкости Е-12,16	ДН	новое стр-во
07	Узел подготовки топливного газа	АН	новое стр-во
08	Дренажная емкость	АН	новое стр-во
09	Технологические эстакады	АН	новое стр-во

Условные обозначения

- В2 — Сеть противопожарного водопровода
- В3 — Сеть производственного водопровода
- Площадка с лафетными стволами
- Трубопровод с электрообогревом
- Трубопровод с теплоизоляцией
- Граница проектирования



Инв. N подл.	
Подп. и дата	
Взам. инв. N	

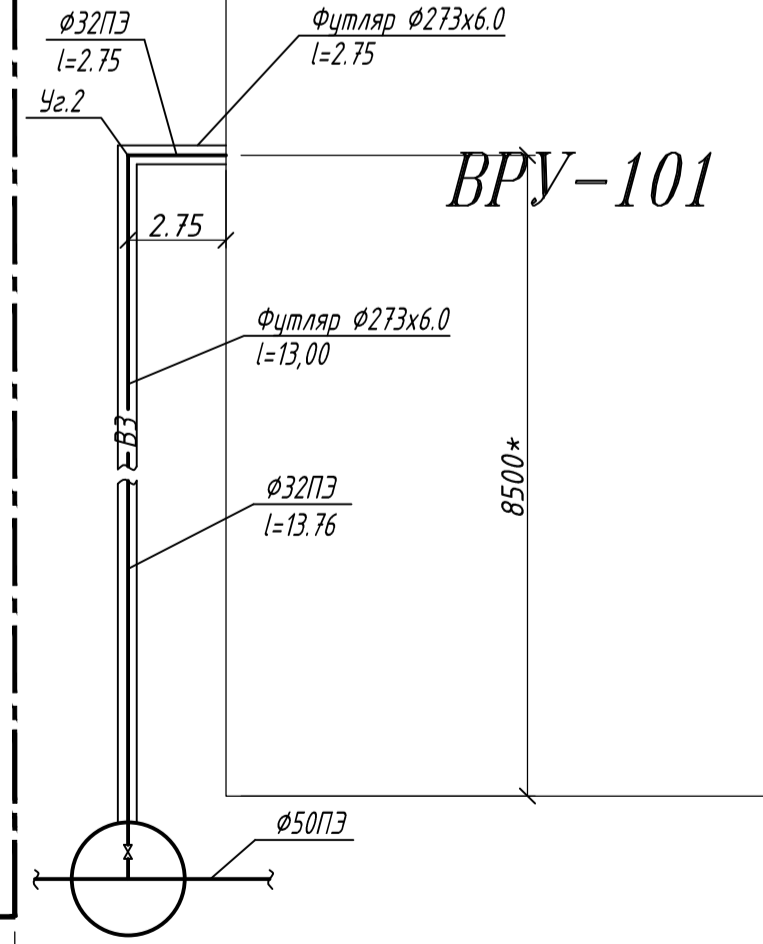


Экспликация зданий и сооружений

Номер блока	Наименование	Категория	Примечание
01	Система охлаждения стоков	ДН	новое стр-во
02	Блок колонн	АН	новое стр-во
03	Блок печей	ГН	новое стр-во
04	Пастамент-блок теплообменников и аппаратов воздушного охлаждения	АН	новое стр-во
04.1	Горячее отделение насосной	АН	новое стр-во
04.2	Холодное отделение насосной	АН	новое стр-во
04.3	Насосное отделение реагентной	АН	новое стр-во
05	Блок емкостей	АН	новое стр-во
06	Водяная насосная и емкости Е-12,16	ДН	новое стр-во
07	Узел подготовки топливного газа	АН	новое стр-во
08	Дренажная емкость	АН	новое стр-во
09	Технологические эстакады	АН	новое стр-во

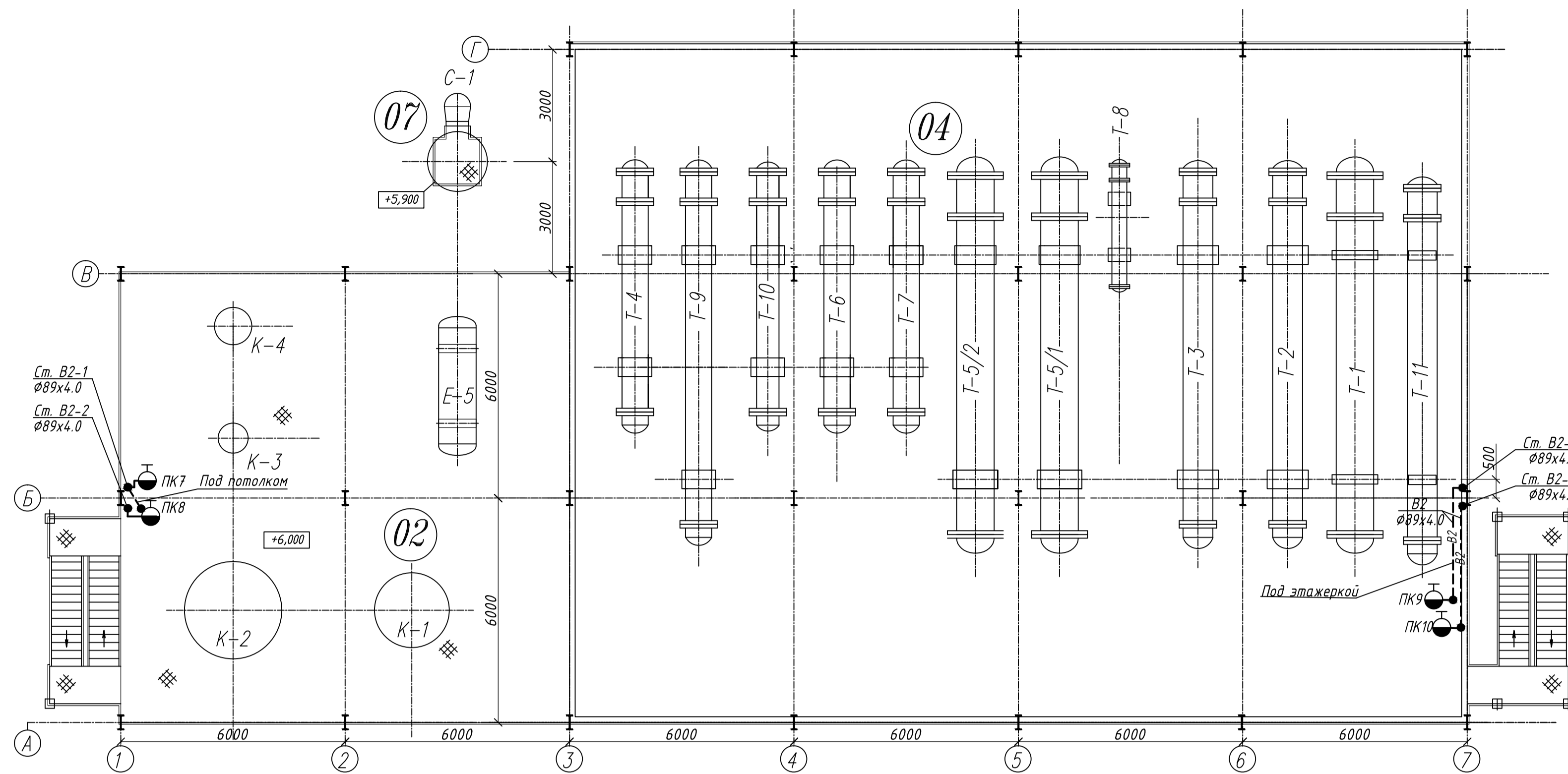
Условные обозначения

- В2 — Сеть противопожарного водопровода
- В3 — Сеть производственного водопровода
- Площадка с лафетными стволами
- ▨ Трубопровод с электрообогревом
- ▩ Трубопровод с теплоизоляцией
- ┌ Граница проектирования

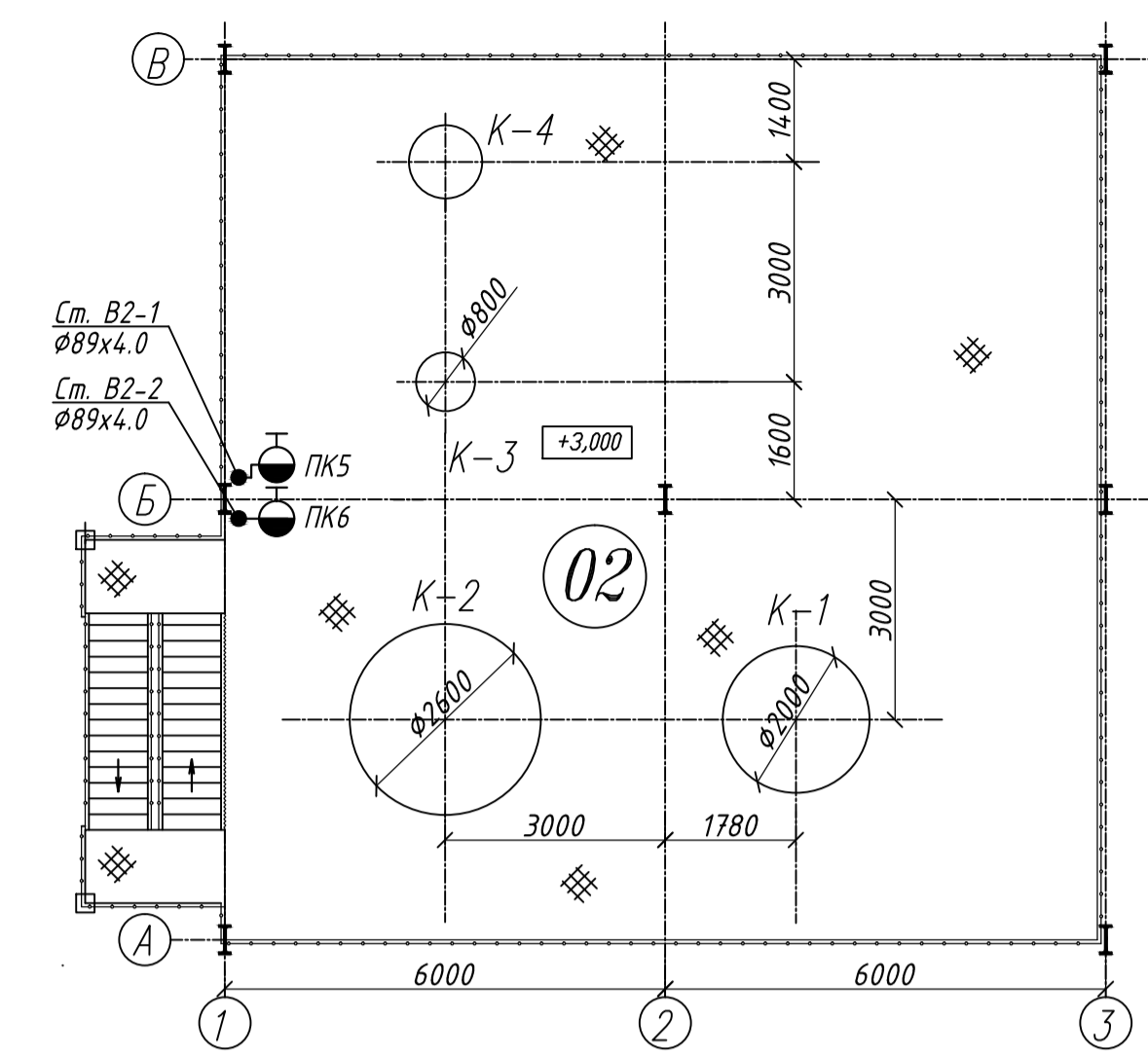


Лист № 1
Лист № 2
Лист № 3
Лист № 4
Лист № 5
Лист № 6
Лист № 7
Лист № 8
Лист № 9
Лист № 10
Лист № 11
Лист № 12
Лист № 13
Лист № 14
Лист № 15
Лист № 16
Лист № 17
Лист № 18
Лист № 19
Лист № 20
Лист № 21
Лист № 22
Лист № 23
Лист № 24
Лист № 25
Лист № 26
Лист № 27
Лист № 28
Лист № 29
Лист № 30
Лист № 31
Лист № 32
Лист № 33
Лист № 34
Лист № 35
Лист № 36
Лист № 37
Лист № 38
Лист № 39
Лист № 40
Лист № 41
Лист № 42
Лист № 43
Лист № 44
Лист № 45
Лист № 46
Лист № 47
Лист № 48
Лист № 49
Лист № 50
Лист № 51
Лист № 52
Лист № 53
Лист № 54
Лист № 55
Лист № 56
Лист № 57
Лист № 58
Лист № 59
Лист № 60
Лист № 61
Лист № 62
Лист № 63
Лист № 64
Лист № 65
Лист № 66
Лист № 67
Лист № 68
Лист № 69
Лист № 70
Лист № 71
Лист № 72
Лист № 73
Лист № 74
Лист № 75
Лист № 76
Лист № 77
Лист № 78
Лист № 79
Лист № 80
Лист № 81
Лист № 82
Лист № 83
Лист № 84
Лист № 85
Лист № 86
Лист № 87
Лист № 88
Лист № 89
Лист № 90
Лист № 91
Лист № 92
Лист № 93
Лист № 94
Лист № 95
Лист № 96
Лист № 97
Лист № 98
Лист № 99
Лист № 100

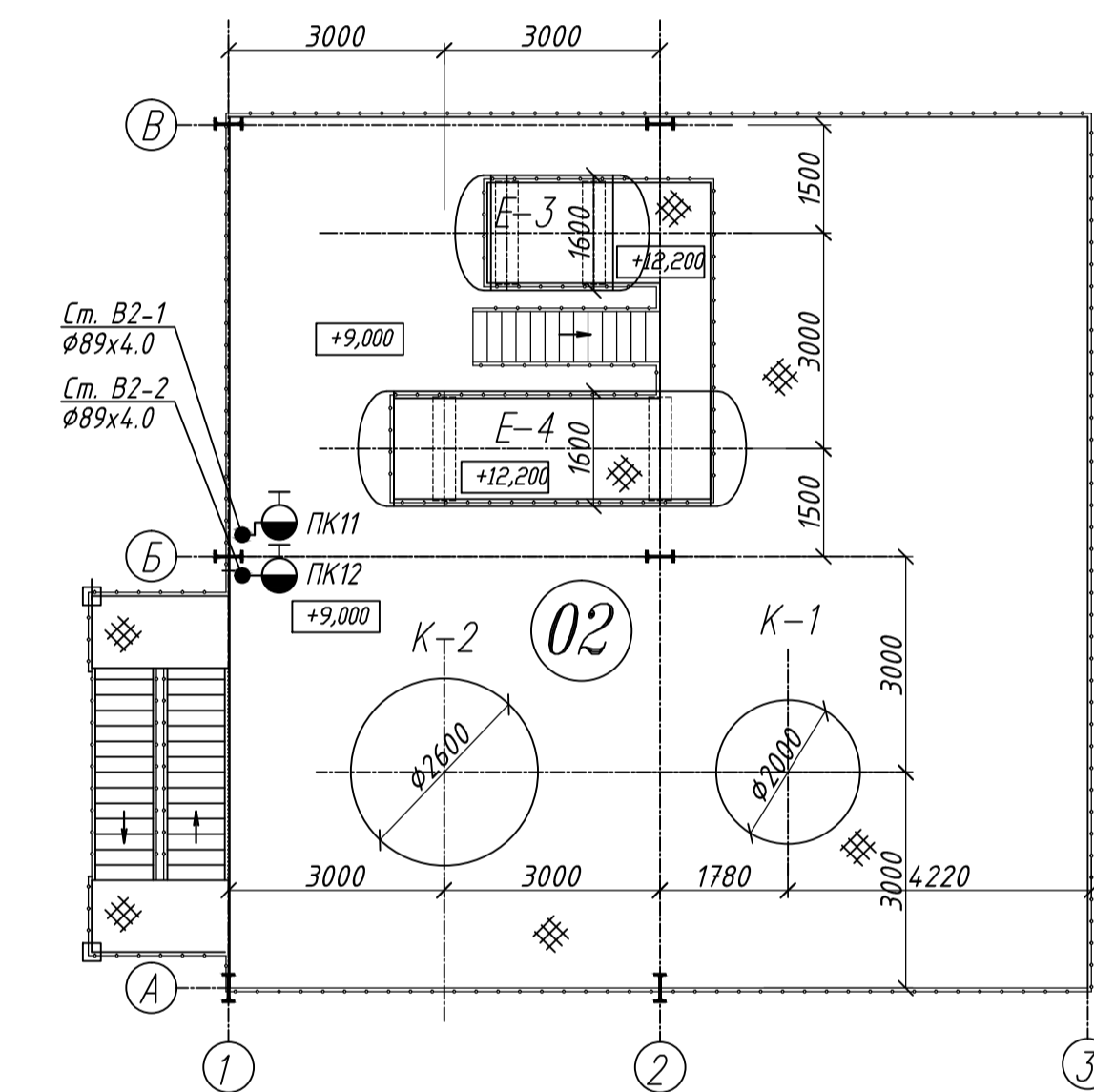
План на отм. +6.000. Система В2.



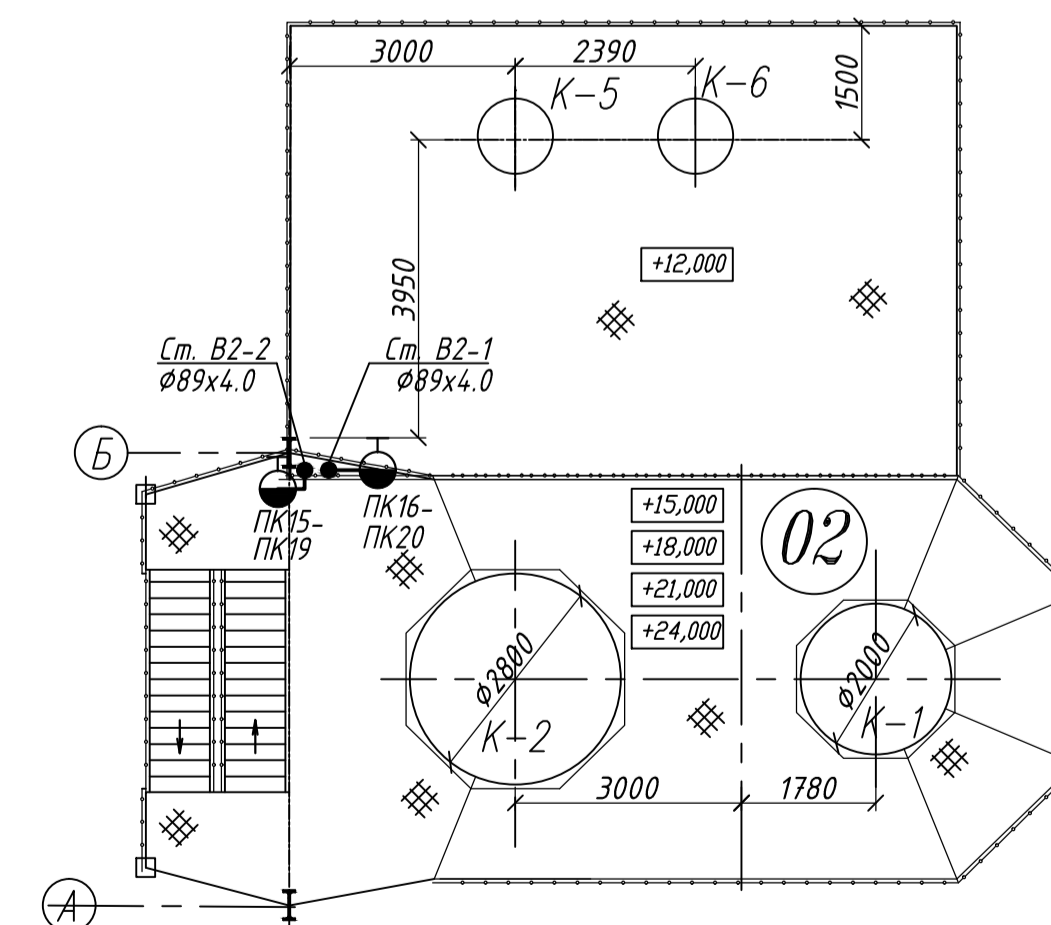
План на отм. +3.000. Система В2.



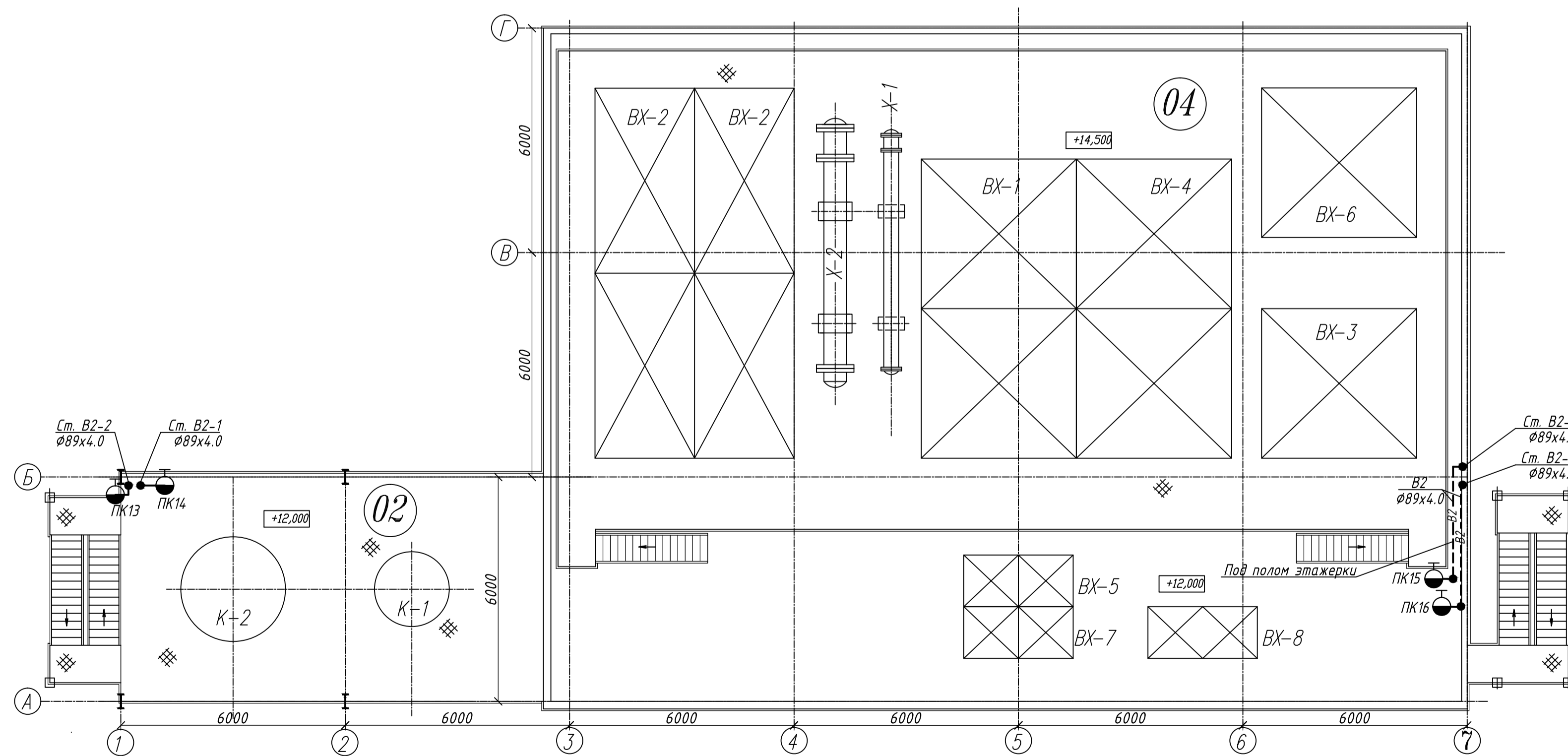
План на отм. +9.000



План на отм. +15.000-+24.000



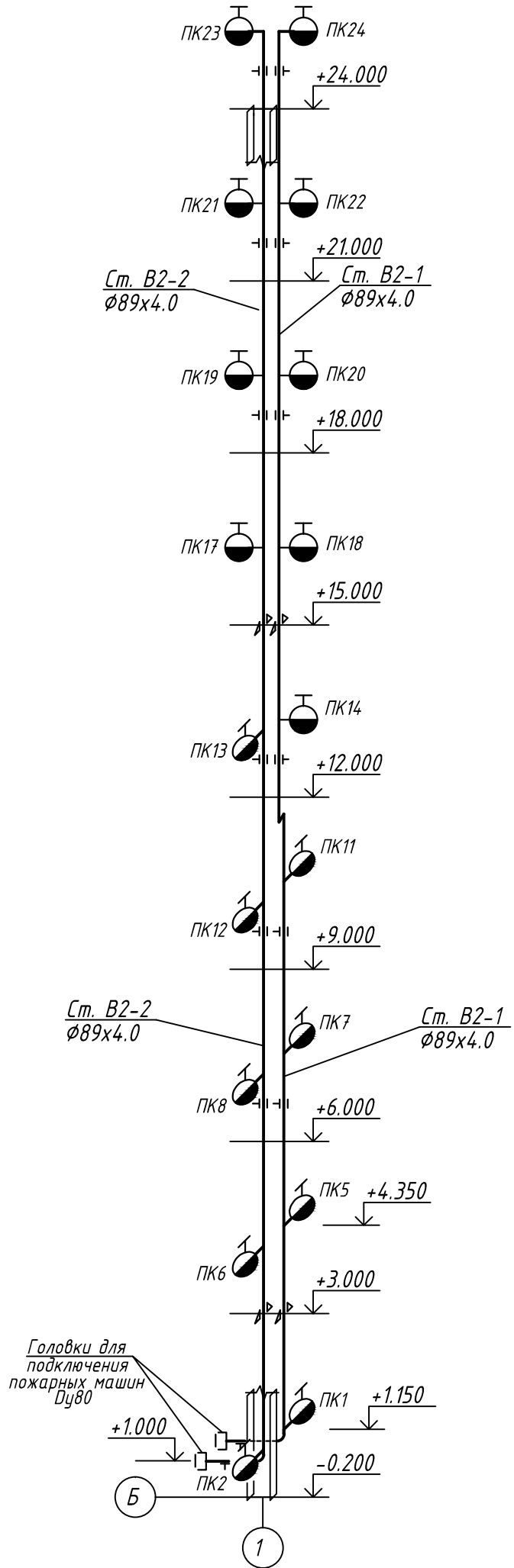
План на отм. +12.000. Система В2.



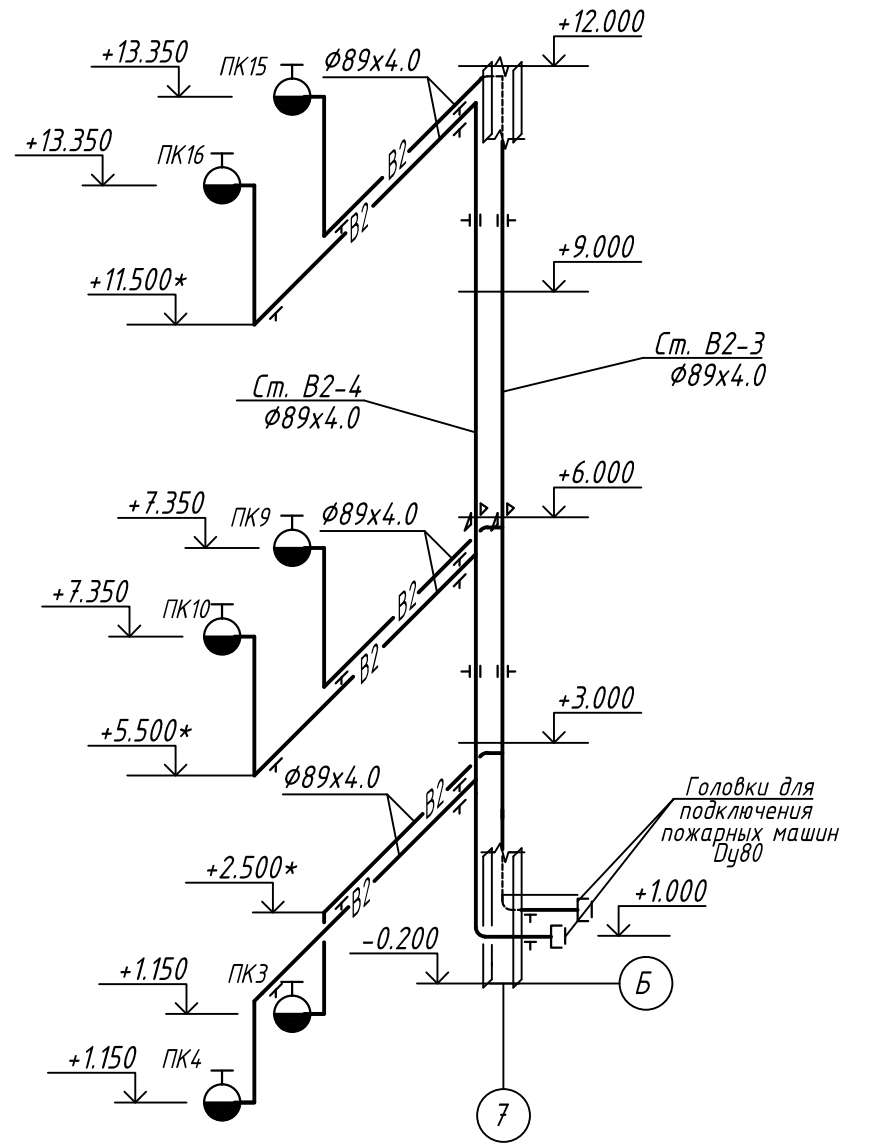
Условные обозначения

— В2 — Сеть противопожарного водопровода

B2

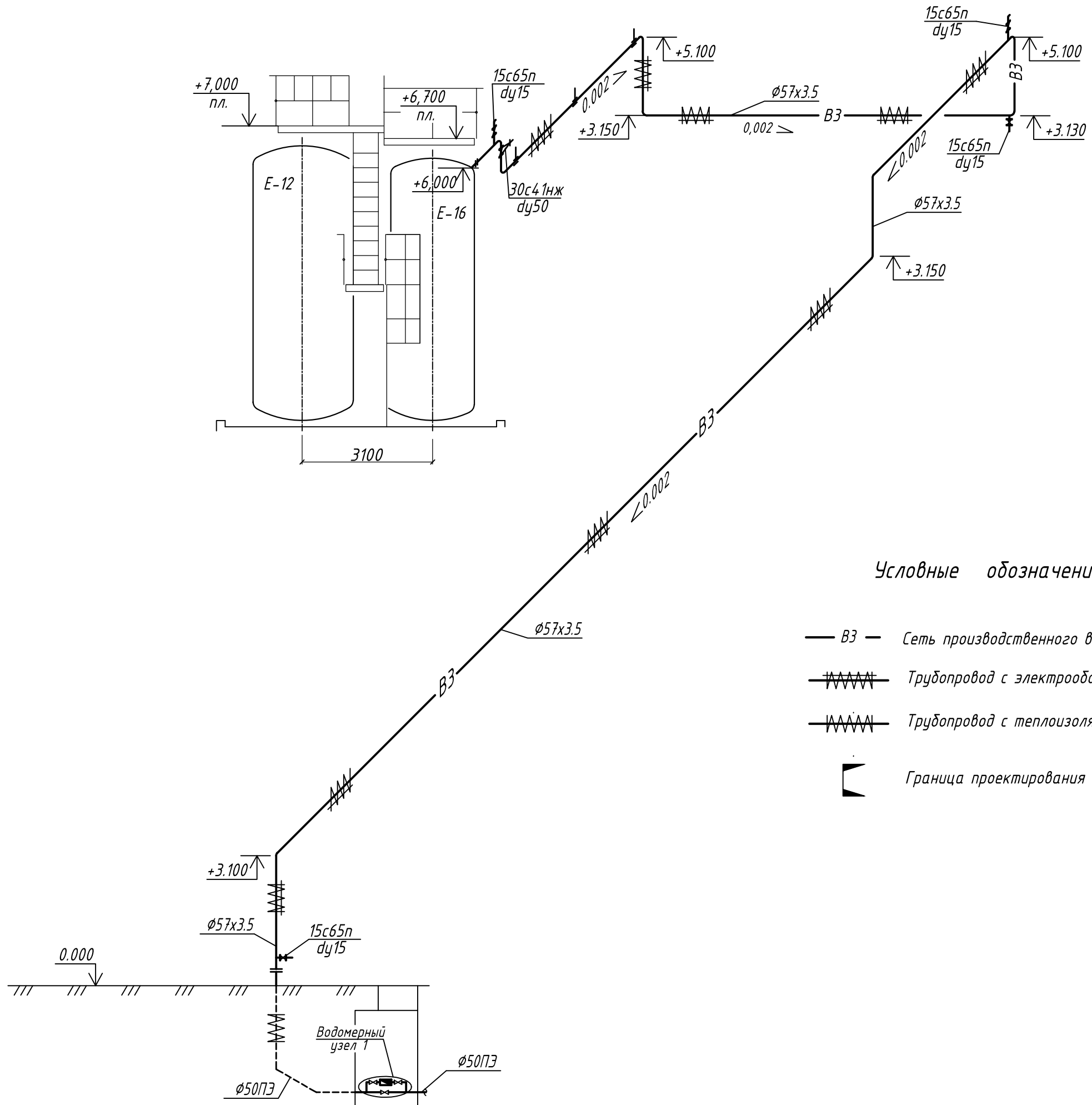


B2



Инв. N подл.	
Подл. и дата	
Взам. инв. N	

B3



Условные обозначения

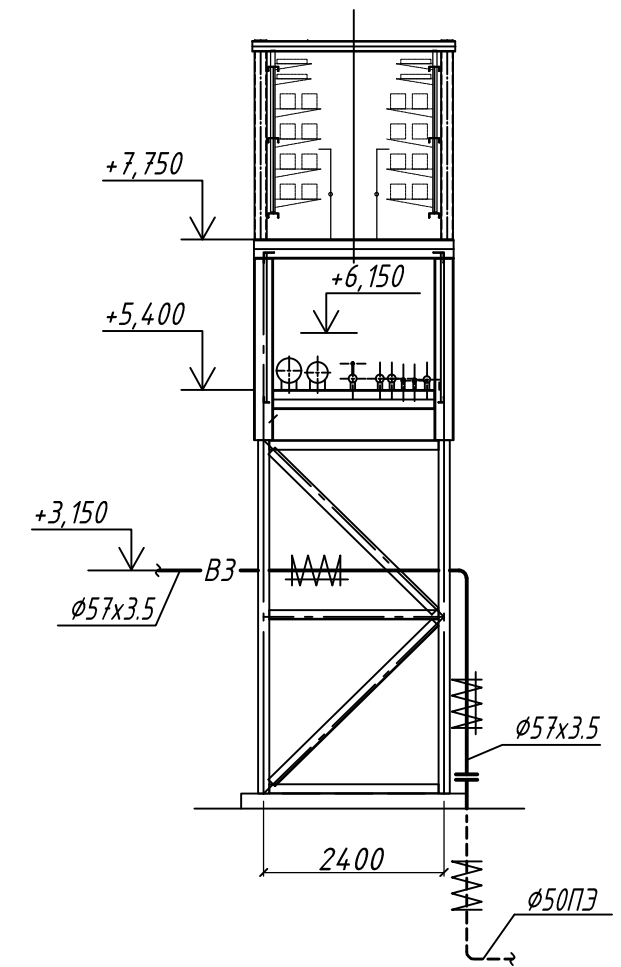
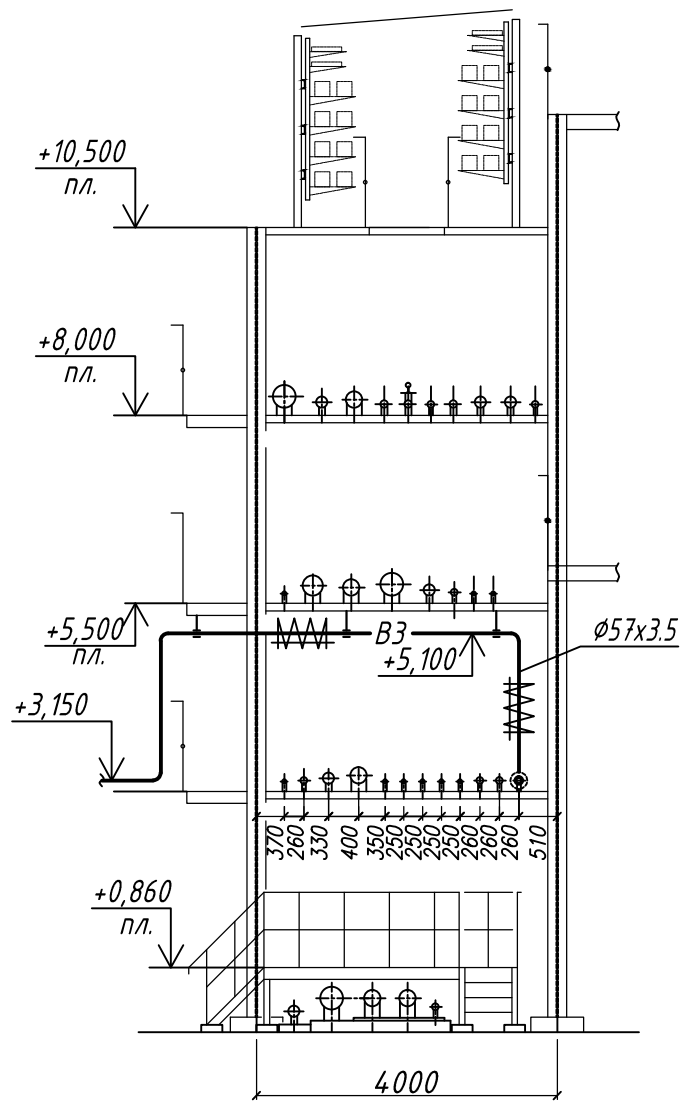
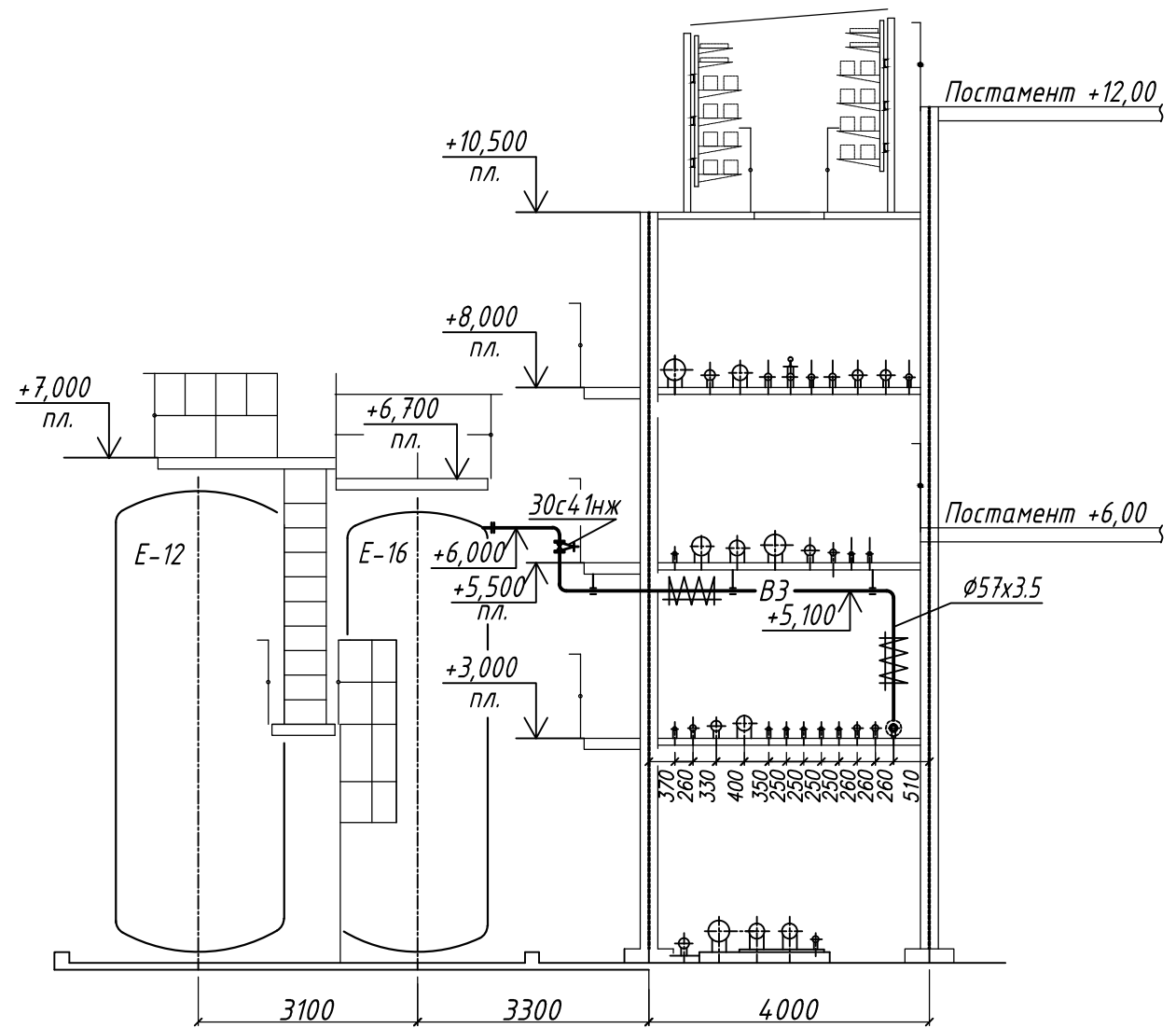
- B3 — Сеть производственного водопровода
- [zig-zag] — Трубопровод с электрообогревом
- [wavy] — Трубопровод с теплоизоляцией
- — Граница проектирования

Инв. N подл.	Подп. и дата	Взам. инв. N

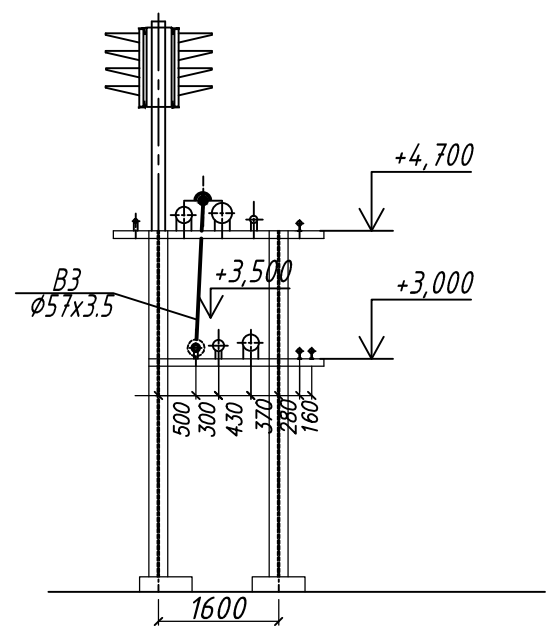
1-1

2-2

4-4

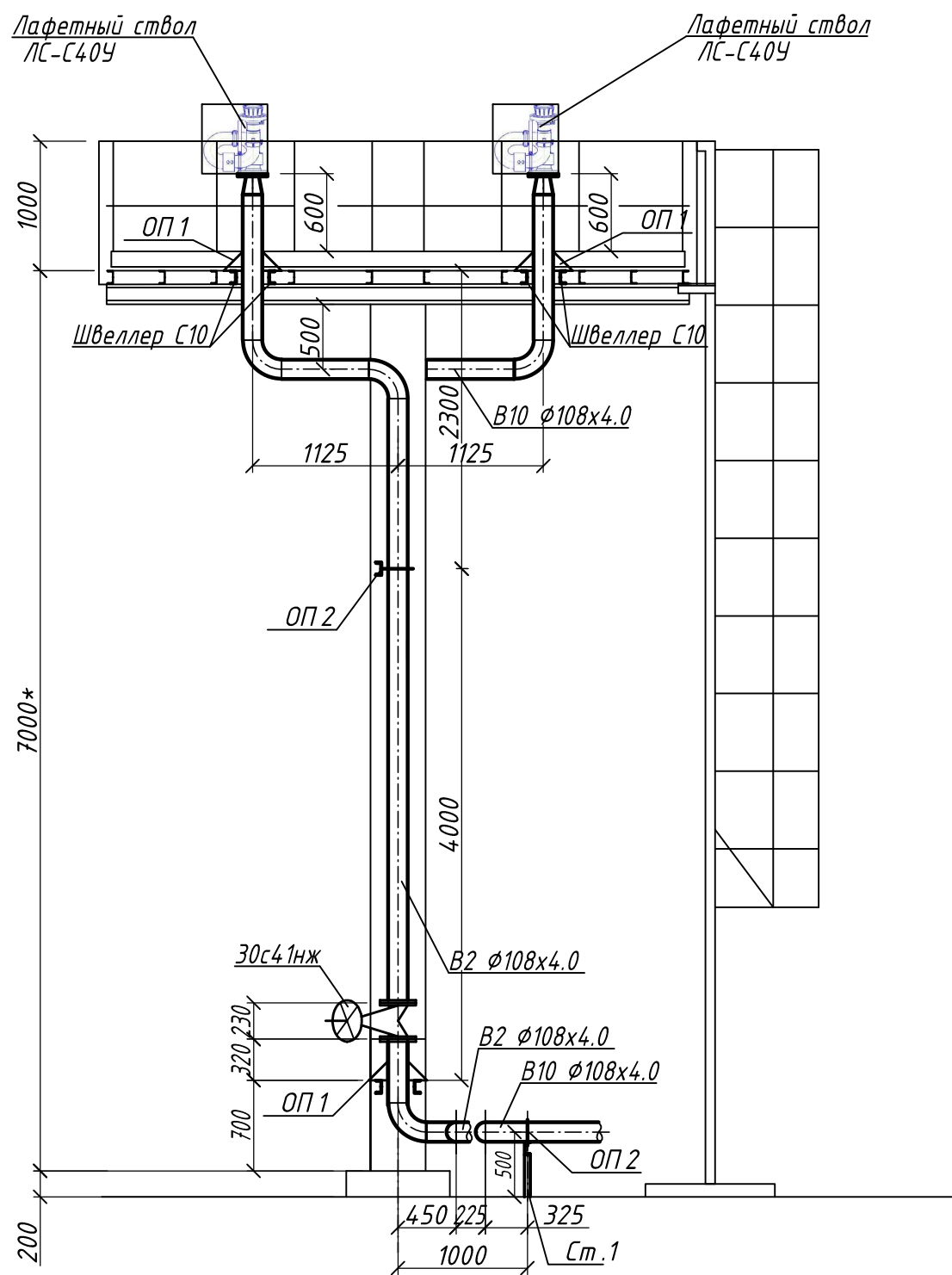


3-3

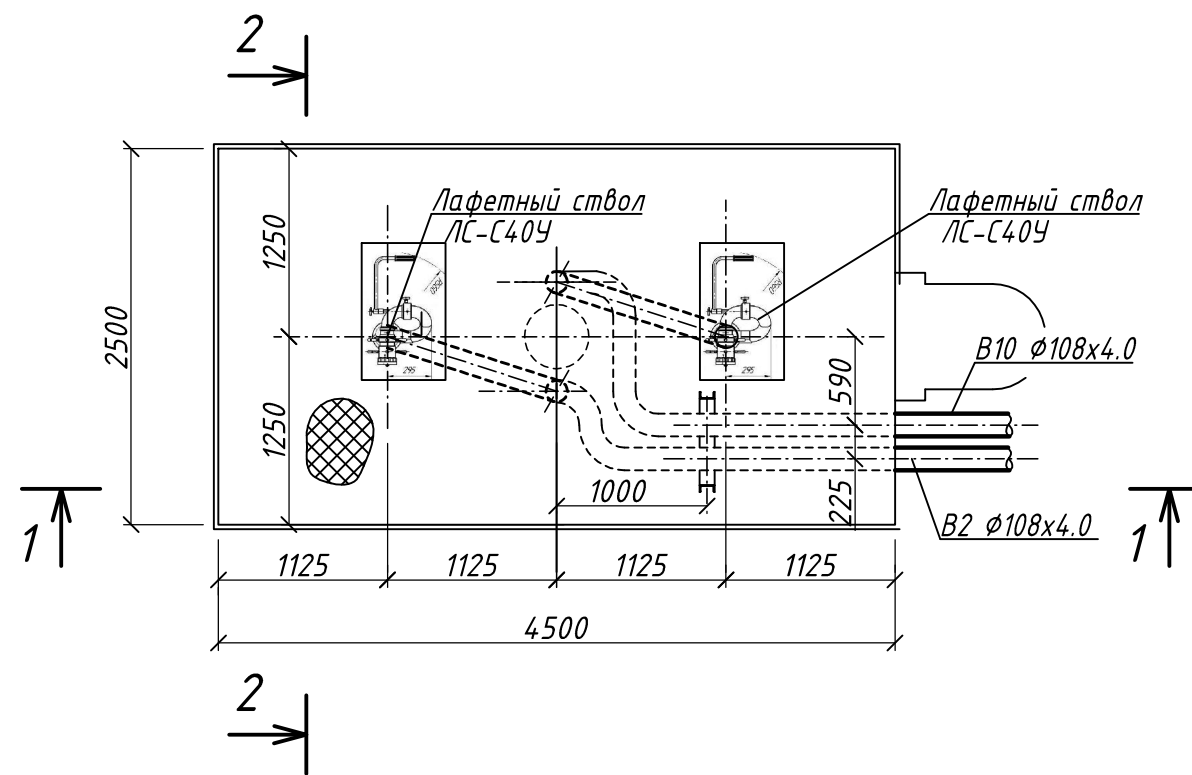


Инв. N подл.	Подп. и дата	Взам. инв. N

1-1

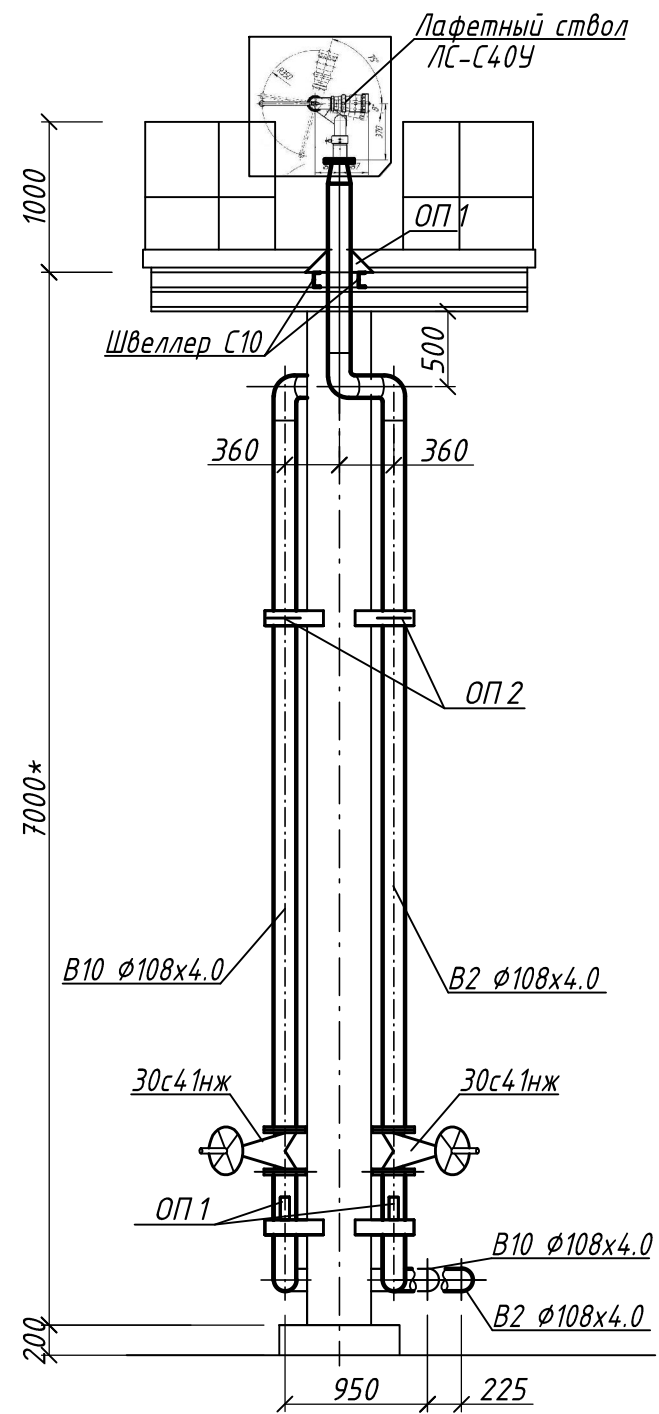


План площадки лафетной вышки



Инв. N подл.	Взам. инв. N
Подл. и дата	

2-2

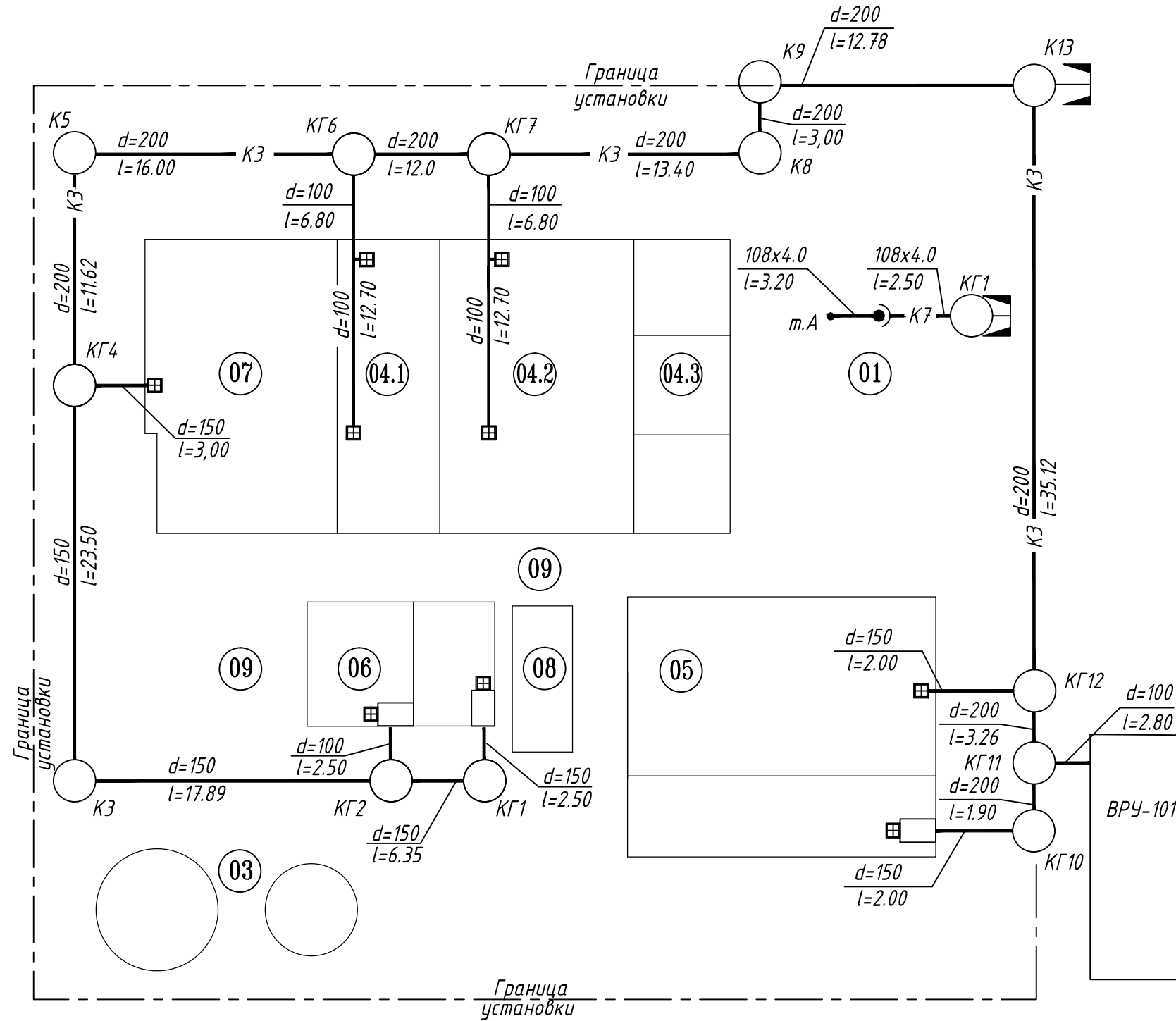


Спецификация установок систем пожаротушения

Поз.	Обозначение	Наименование	Кол.	Масса, ед., кг	Примечание
		В2, В10			
1	ЛС-С40У	Лафетный ствол стационарный универсальный ЛС-С40У	2	20	
2	З0с41нж	Задвижка стальная клиновья З0с41нж Дп 100, Рп 1.6 МПа	2	39.0	
3	ГОСТ 10704-91	Трубопровод из стальных электросварных труб по ГОСТ 10704-91 $\phi 108 \times 4.0$	22.0	10.26	
4	ГОСТ 17375-2001	Отвод 90-108x4.0 ГОСТ 17375-2001	10	2.5	
5	ГОСТ 17378-2001	Переход 108x4.0-89x3.5 ГОСТ 17378-2001	2	0.9	
6	ГОСТ 12820-80	Фланец 1-80-16 ГОСТ 12820-80	2	3.71	
		Опоры и крепления			
ОП1	ОСТ 36-146-88	Опора вертикальных трубопроводов опора 108-ВП-А1-ВСтЭпс	4	0.9	
ОП2	ОСТ 36-146-88	Опора хомутовая бескорпусная для стальных технологических трубопроводов: опора 108-ХБ-А-ВСтЭпс	4	0.8	
	ГОСТ 8240-89	Швеллер С10	8.0	8.59	Опоры и кронштейны
		Окраска трубопроводов и опор (м2)			
	ГОСТ 25129-82	Грунт Гф-021 (в 1 слой) $\phi 108$	7.5		
	ГОСТ 5631-79	Краска БТ-177 (в 2 слоя) $\phi 108$	7.5		

Инв. N подл.
Подл. и дата
Взам. инв. N

Принципиальная схема систем КЗ, К7.



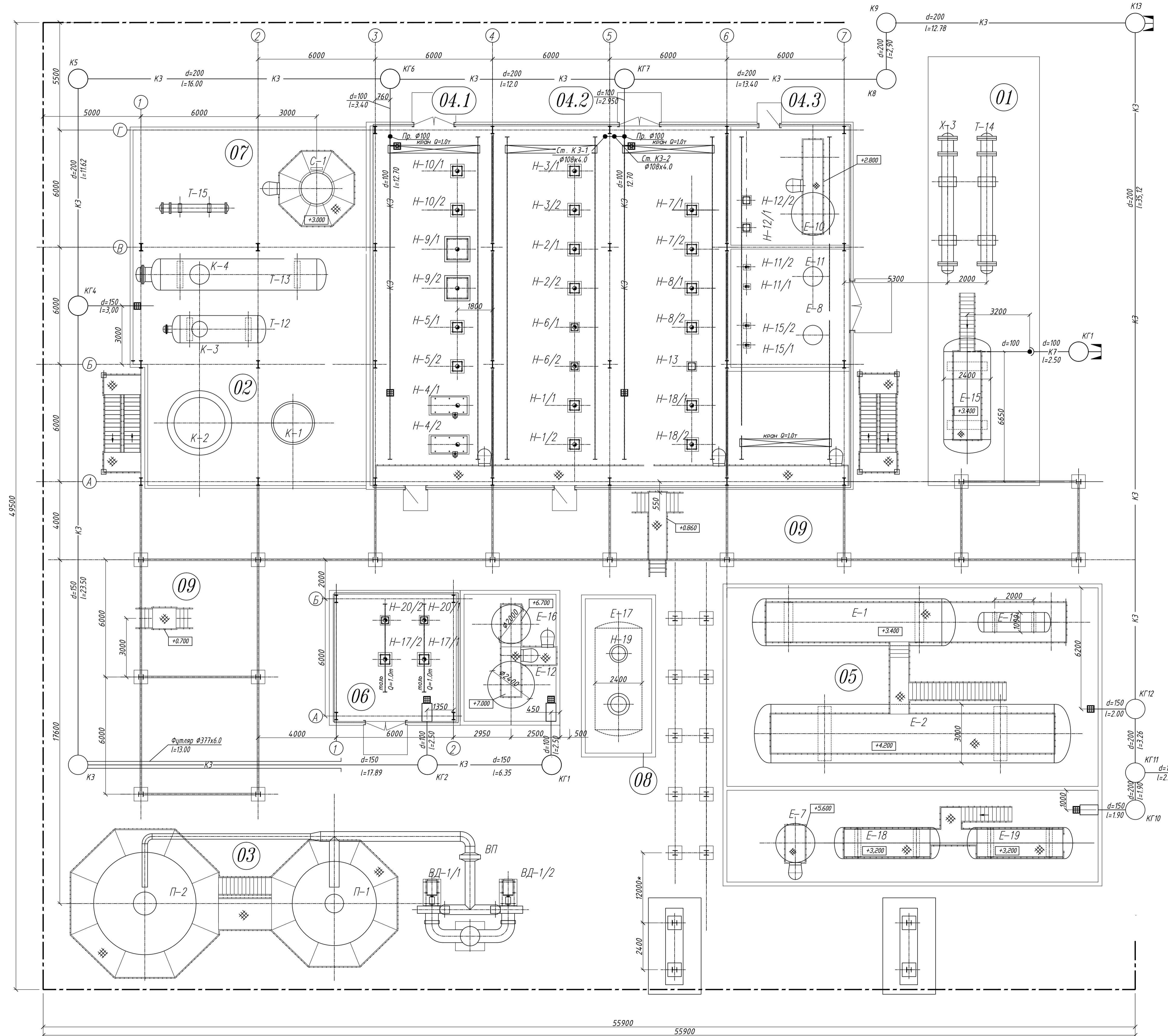
Экспликация зданий и сооружений

Номер блока	Наименование	Категория	Примечание
01	Система охлаждения стоков	ДН	новое стр-во
02	Блок колонн	АН	новое стр-во
03	Блок печей	ГН	новое стр-во
04	Постамент.Блок теплообменников и аппаратов воздушного охлаждения	АН	новое стр-во
04.1	Горячее отделение насосной	АН	новое стр-во
04.2	Холодное отделение насосной	АН	новое стр-во
04.3	Насосное отделение реакентов	АН	новое стр-во
05	Блок емкостей	АН	новое стр-во
06	Водяная насосная и емкости Е-12,16	ДН	новое стр-во
07	Узел подготовки топливного газа	АН	новое стр-во
08	Дренажная емкость	АН	новое стр-во
09	Технологические эстакады	АН	новое стр-во

Условные обозначения

- КЗ — Сеть производственно-ливневой канализации
- К7 — Сеть производственной канализации (химзагрязнённых стоков)
- КГ ○ Колодец с гидрозатвором
- ┌ Граница проектирования

Инв. N подл.	Подл. и дата	Взам. инв. N



Экспликация зданий и сооружений

Номер блока	Наименование	Категория	Примечание
01	Система охлаждения стоков	ДН	новое стр-во
02	Блок колонн	АН	новое стр-во
03	Блок печи	ГН	новое стр-во
04	Постановка блок теплообменников и аппаратов воздушного охлаждения	АН	новое стр-во
04.1	Горячее отделение насосной	АН	новое стр-во
04.2	Холодное отделение насосной	АН	новое стр-во
04.3	Насосное отделение реакентов	АН	новое стр-во
05	Блок емкостей	АН	новое стр-во
06	Водяная насосная и емкости Е-12,16	ДН	новое стр-во
07	Узел подготовки топливного газа	АН	новое стр-во
08	Дренажная емкость	АН	новое стр-во
09	Технологические эстакады	АН	новое стр-во

Условные обозначения

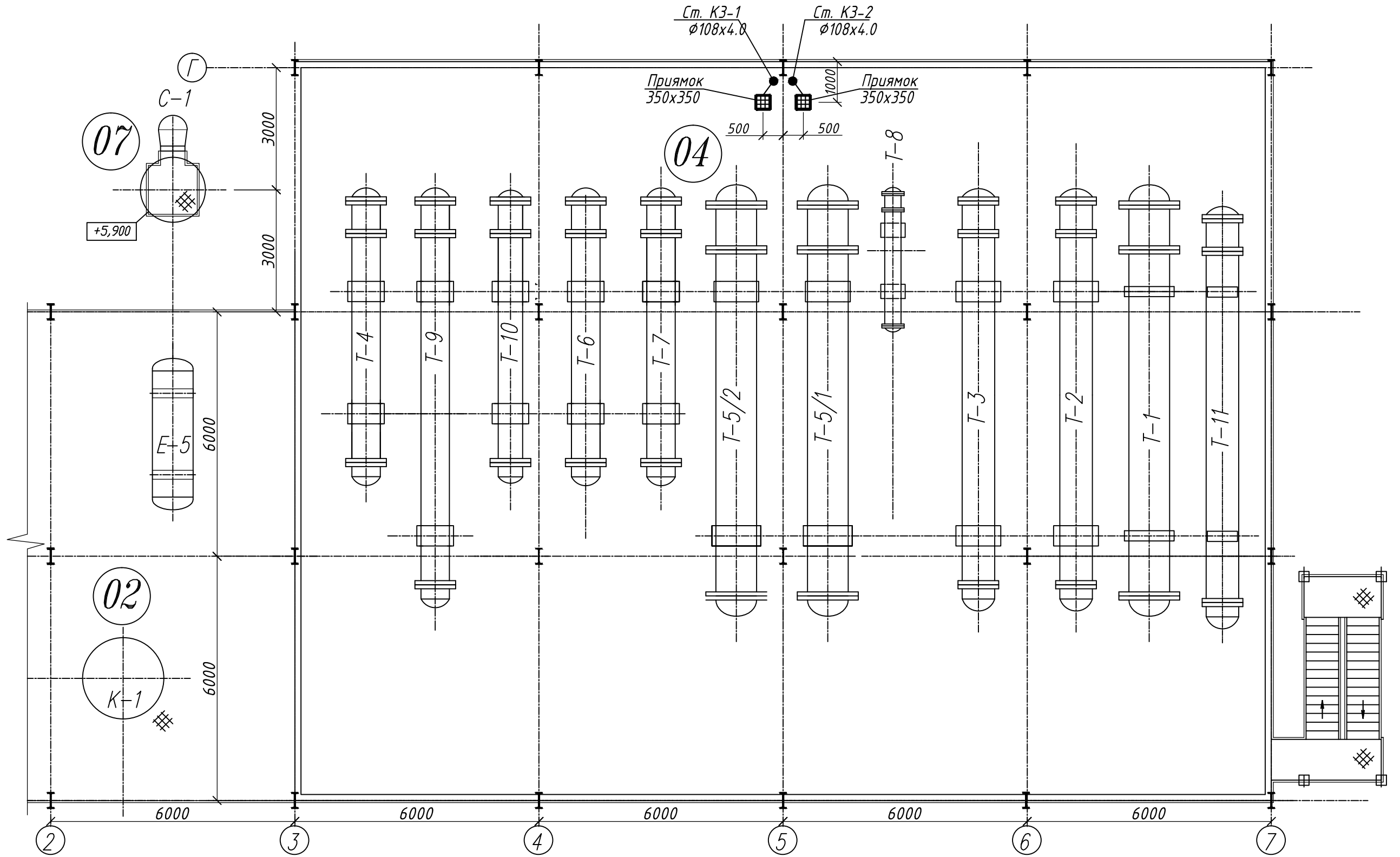
- К3 — Сеть производственно-ливневой канализации
- К7 — Сеть производственной канализации (химзагрязнённых стоков)
- КГ ○ Колодец с гидрозатвором
- ┌ Граница проектирования

ВРУ-101

Примечания:

1. Экспликация технологического оборудования см. л. 2
2. Схема системы К3 см. л.3

План на отм. +6.000. Система КЗ.

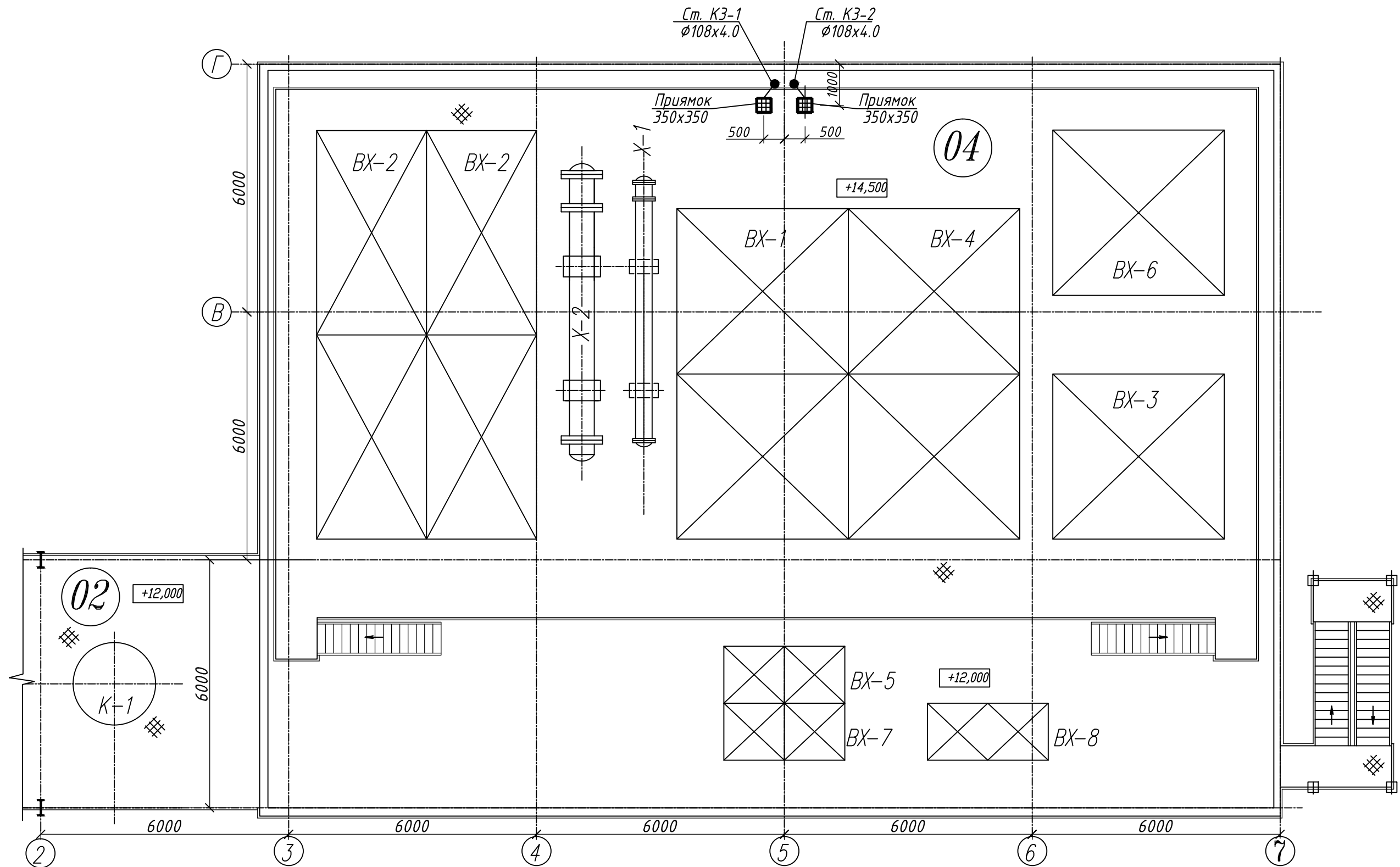


Условные обозначения

- КЗ — Сеть производственно-ливневой канализации
- КГ ○ Колодец с гидрозатвором
- ┌ Граница проектирования

Взам. инв. N	
Подп. и дата	
Инв. N подл.	

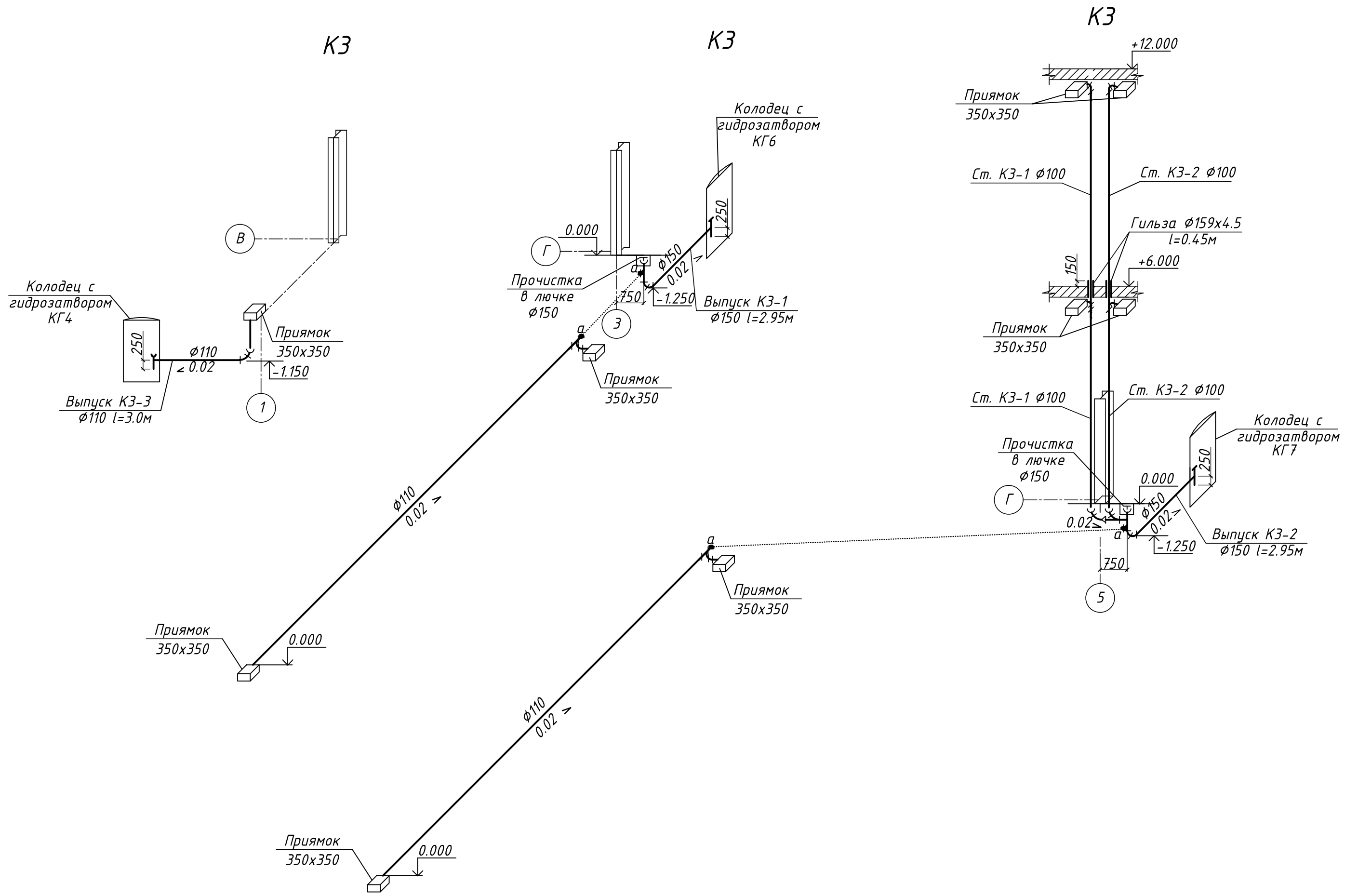
План на отм. +12.000. Система КЗ.



Условные обозначения

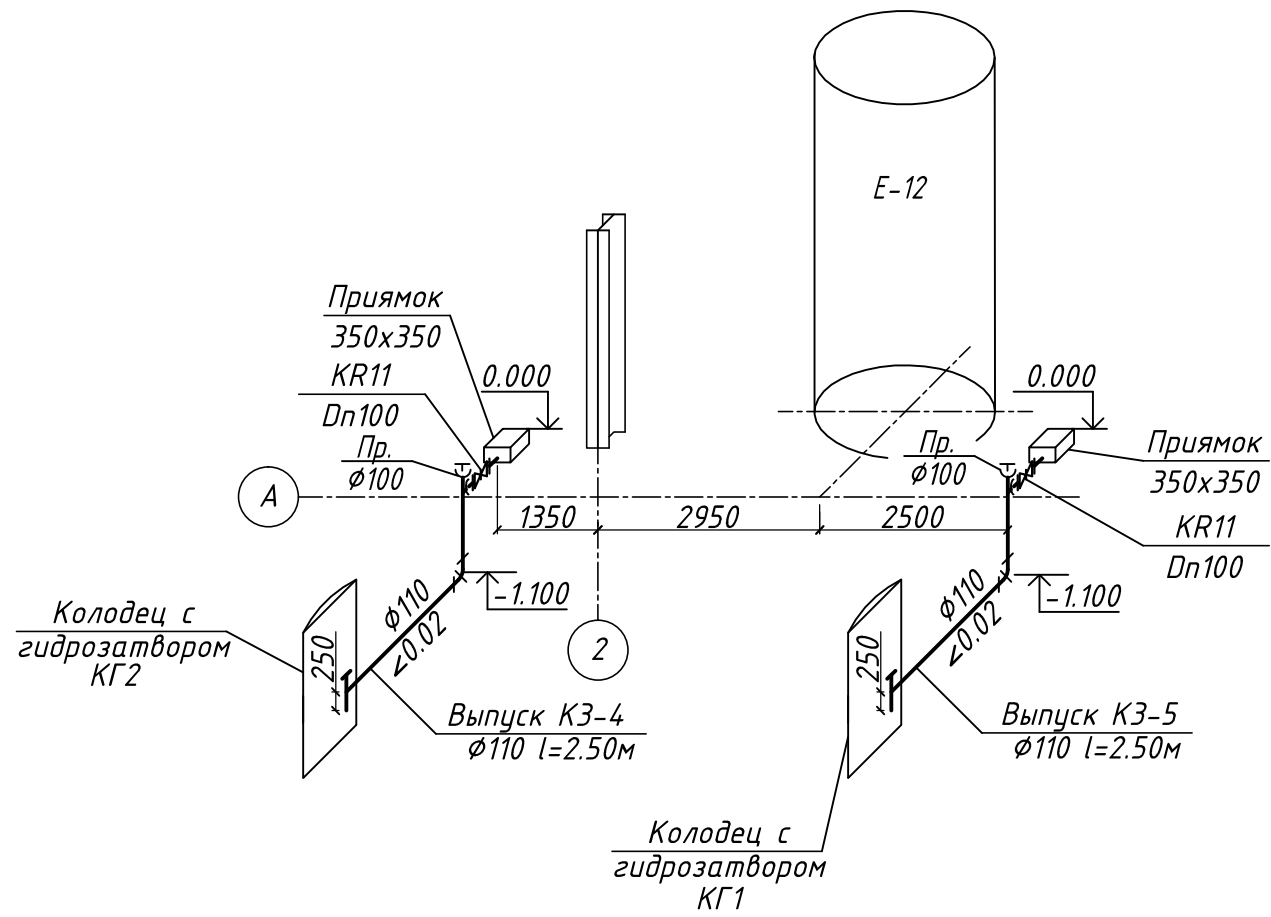
- КЗ — Сеть производственно-ливневой канализации
- КГ ○ Колодец с гидрозатвором
- ▤ Граница проектирования

Инв. N подл.
 Подл. и дата
 Взам. инв. N

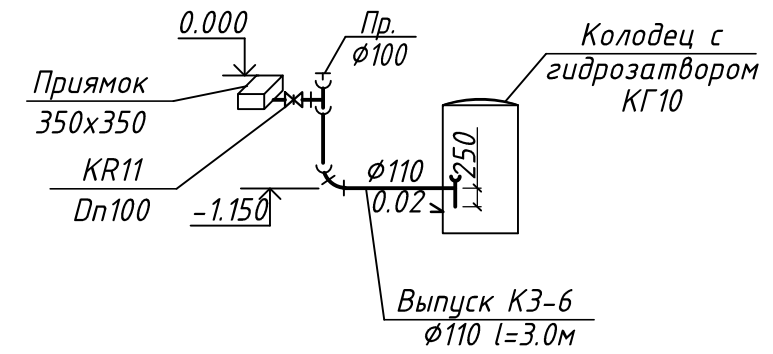


Инв. N подл.	
Подл. и дата	
Взам. инв. N	

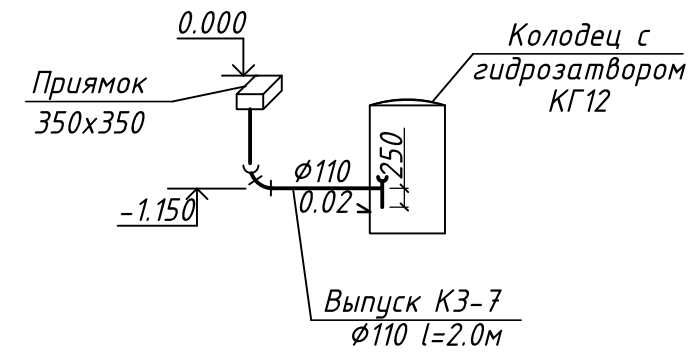
КЗ



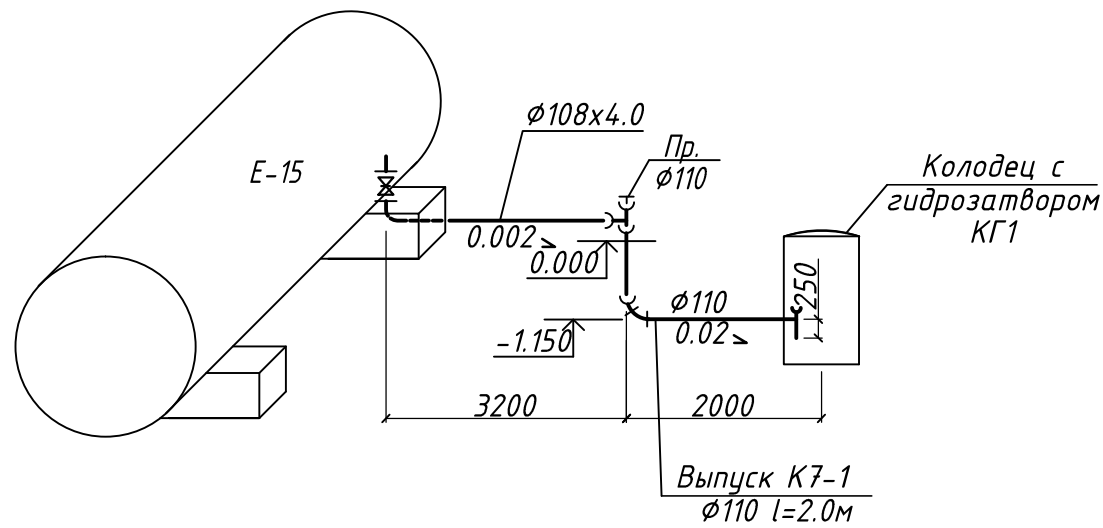
КЗ



КЗ



К7



Инв. N подл.	
Подл. и дата	
Взам. инв. N	