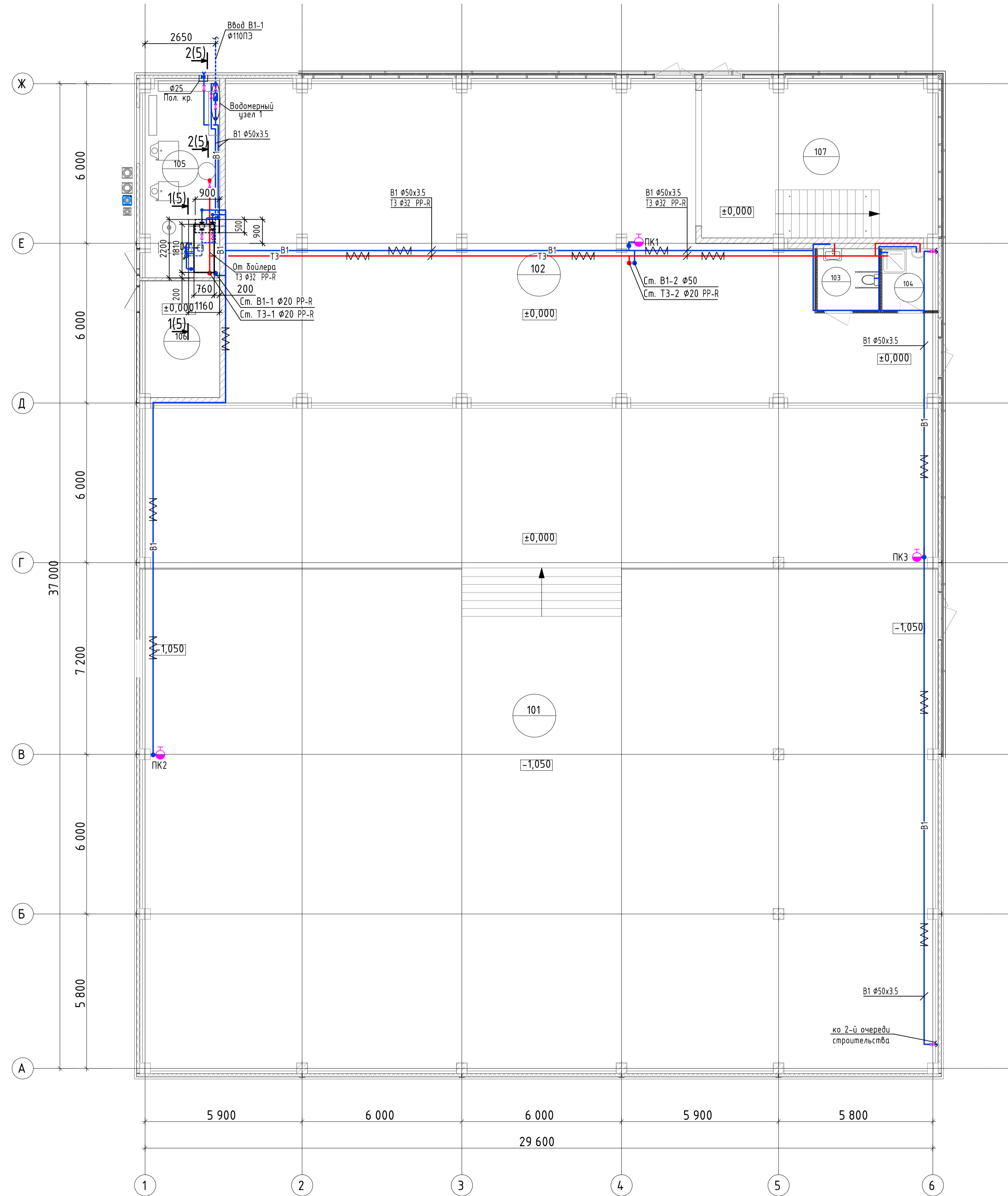


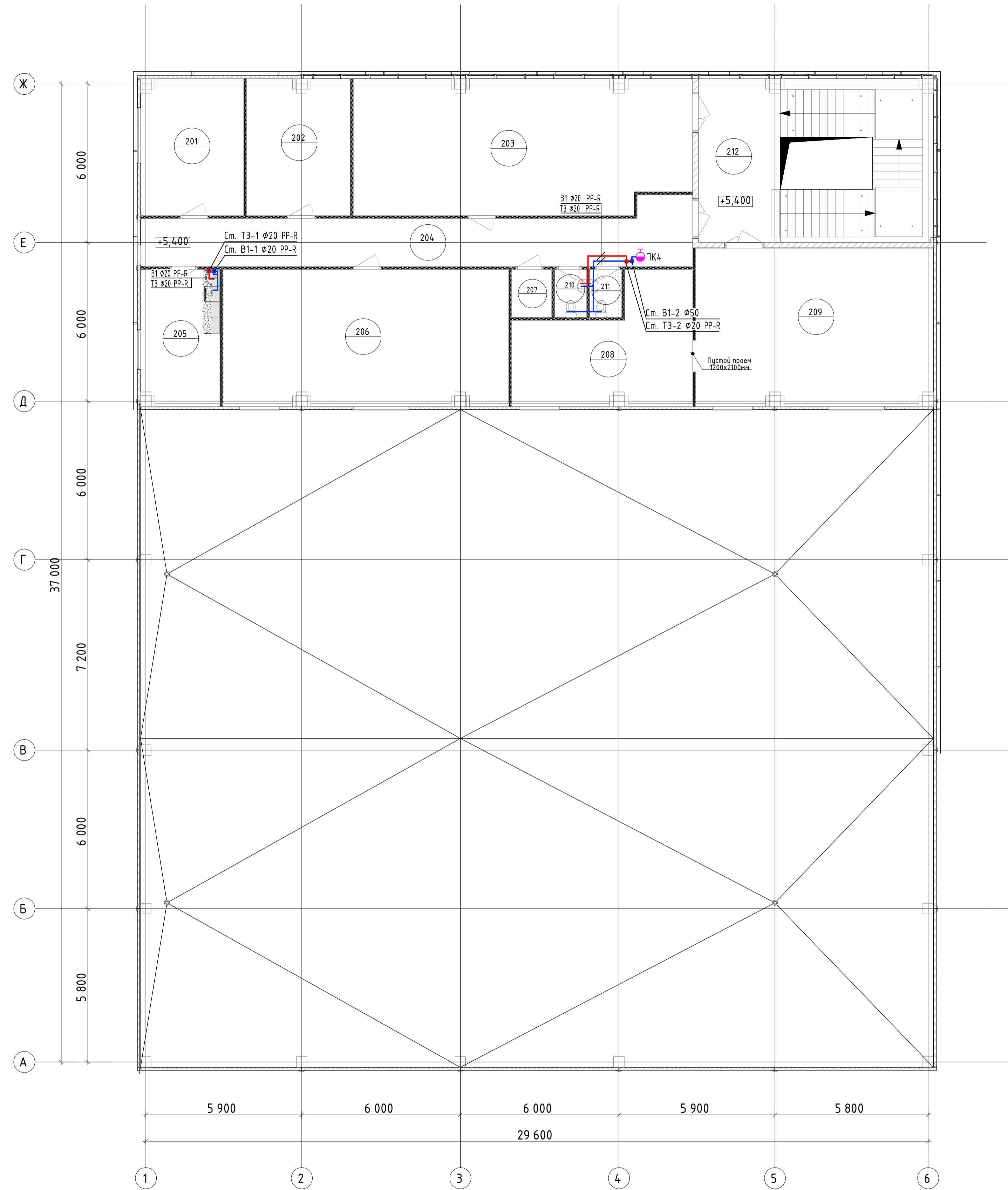
План на отм. 0,000
Системы В1, Т3, Т4.



Экспликация помещений

№	Наименование	Площадь, кв.м.	Кат. пом.
101	Торговый зал	758,84	
102	Прикассовая зона	254,34	
103	Универсальная кабина	5,29	
104	Комната уборочного инвентаря	4,75	
105	Котельная	22,14	
106	Электрощитовая	13,18	
107	Лестничная клетка	53,08	

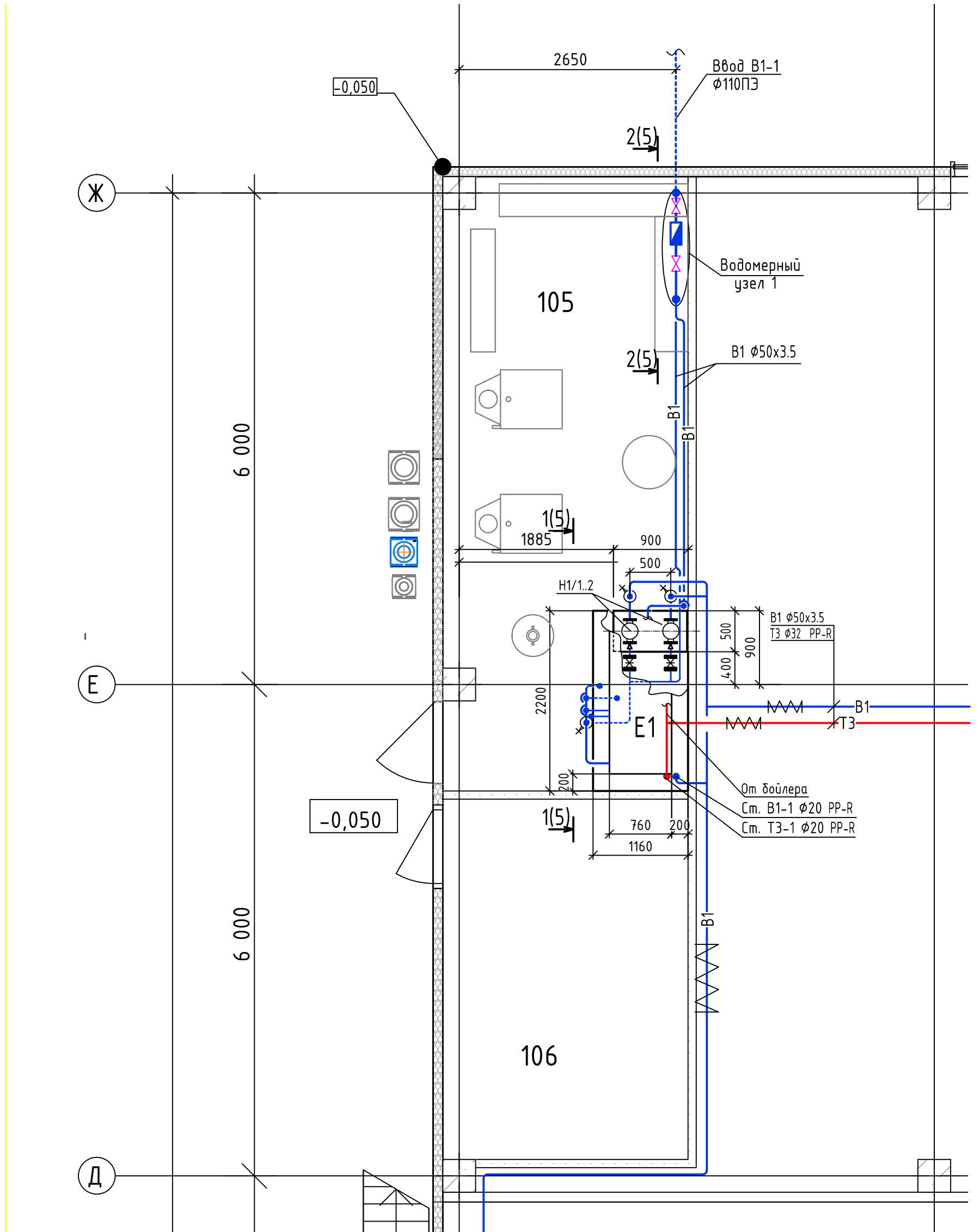
План на отм. +5,400
Системы В1, Т3.



Экспликация помещений

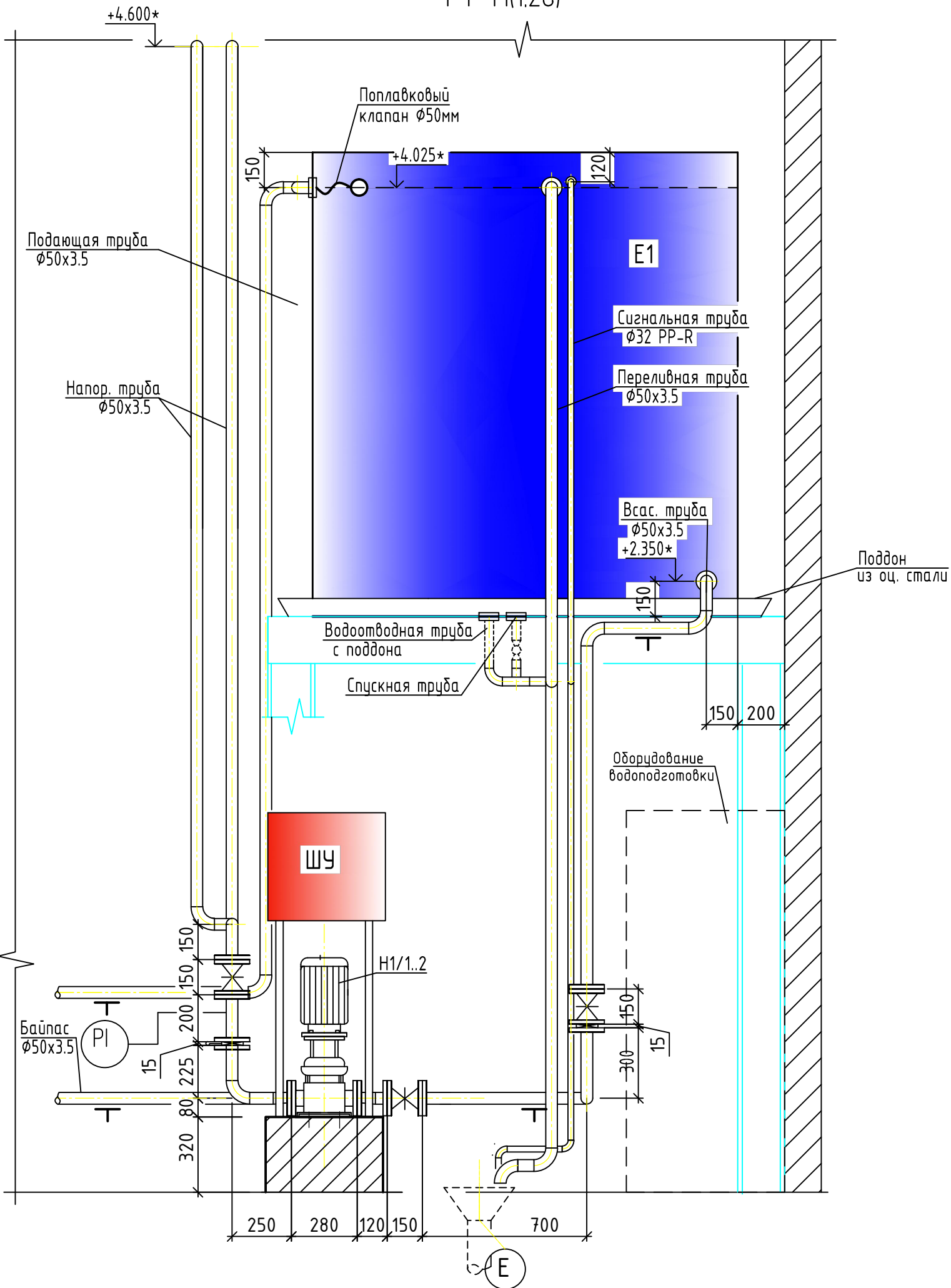
№	Наименование	Площадь, кв.м.	Кат. пом.
201	Кабинет директора	20,12	
202	Кабинет логистики	20,12	
203	Офис	64,60	
204	Коридор	39,70	
205	Комната приема пищи	15,44	
206	Офис	55,84	
207	Серверная	2,70	
208	Кладовая	27,74	
209	Архив	55,80	
210	С/У	2,16	
211	С/У	2,16	
212	ЛК	45,18	

Фрагмент плана на отм. 0,000
 в осях 1-2, Д-Ж. Системы В1, Т3.
 М(1:50)

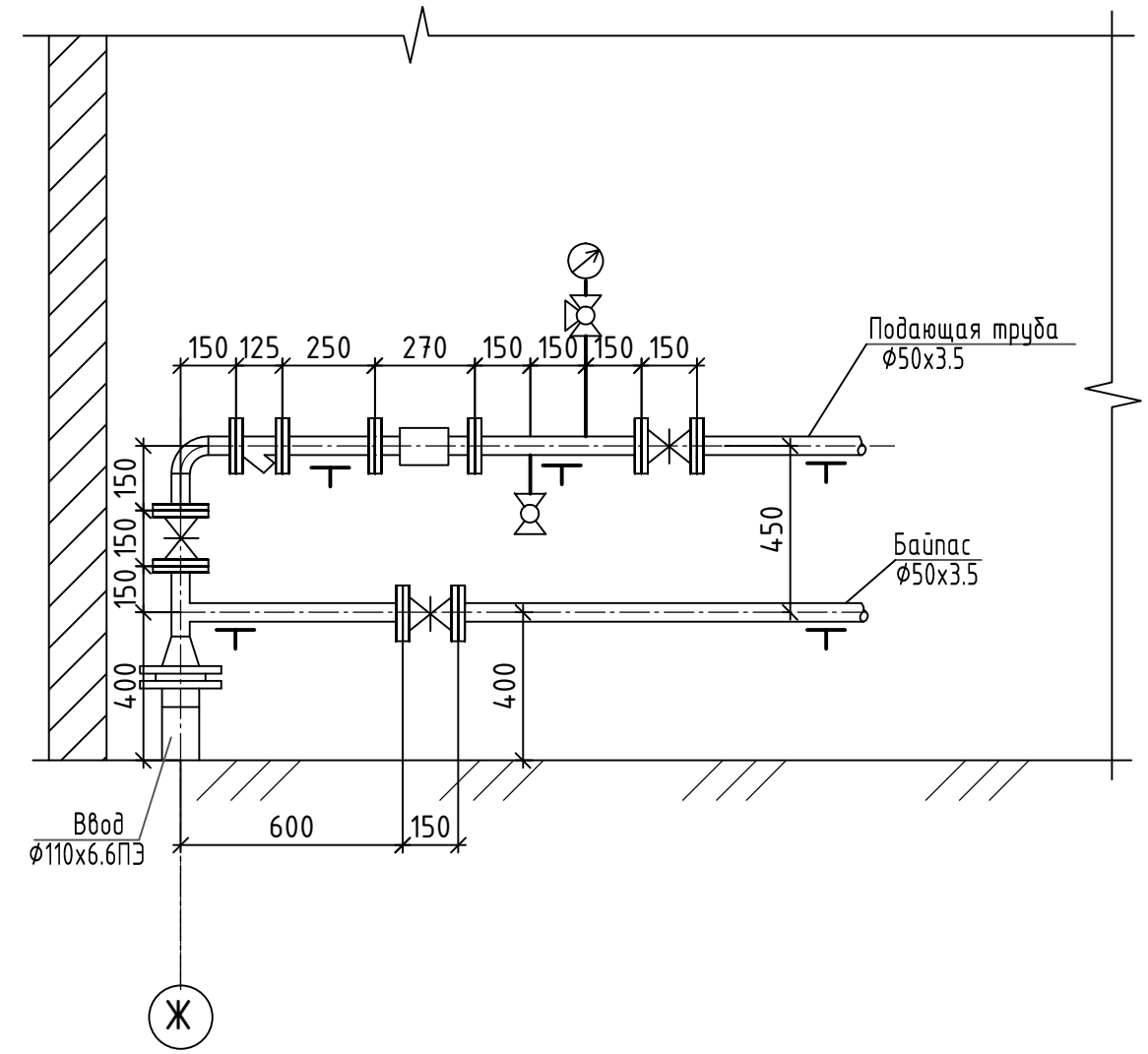


Инв. N подл.	Подп. и дата	Взам. инв. N

1-1 M(1:20)

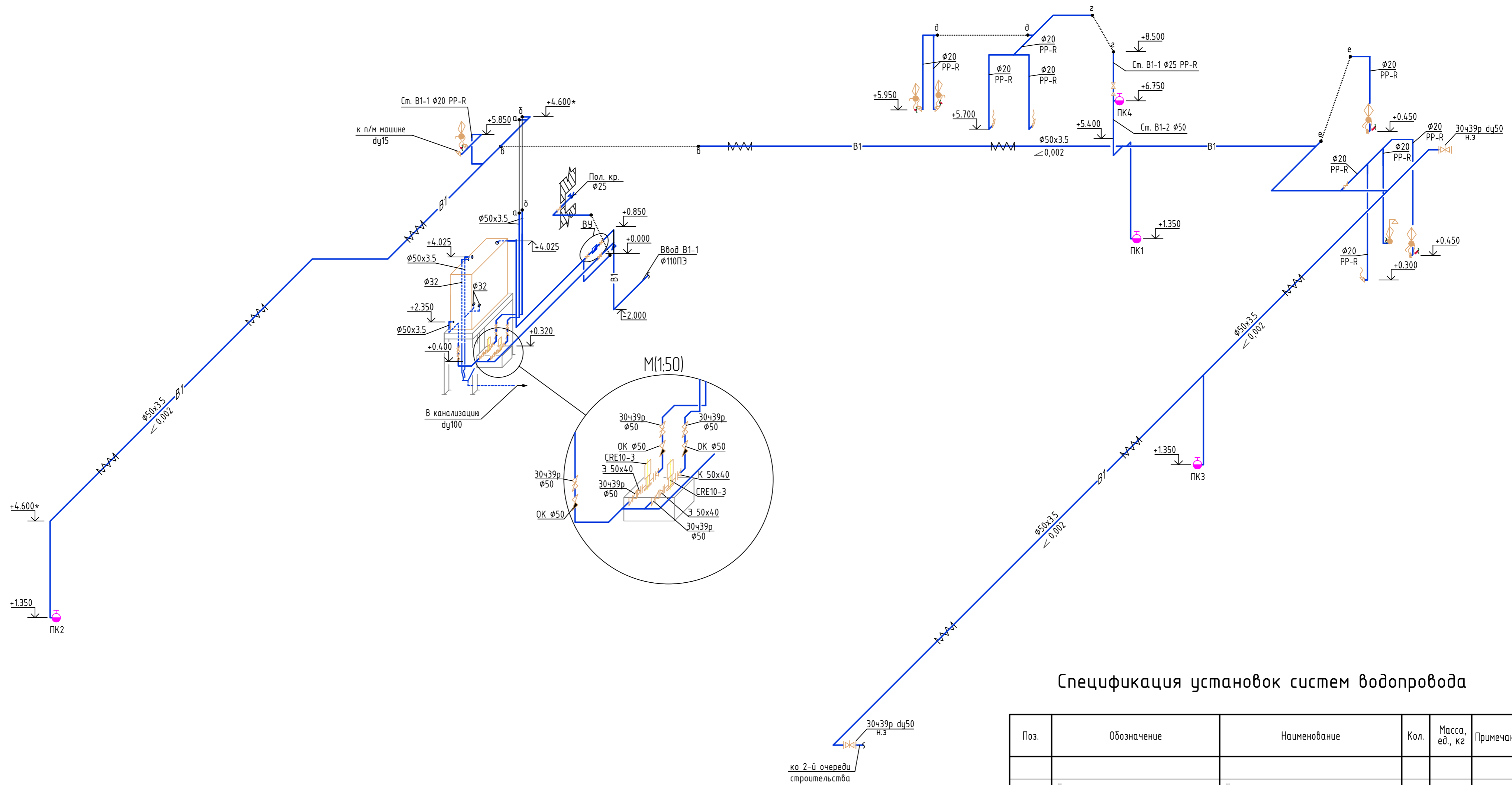


2-2 M(1:20)

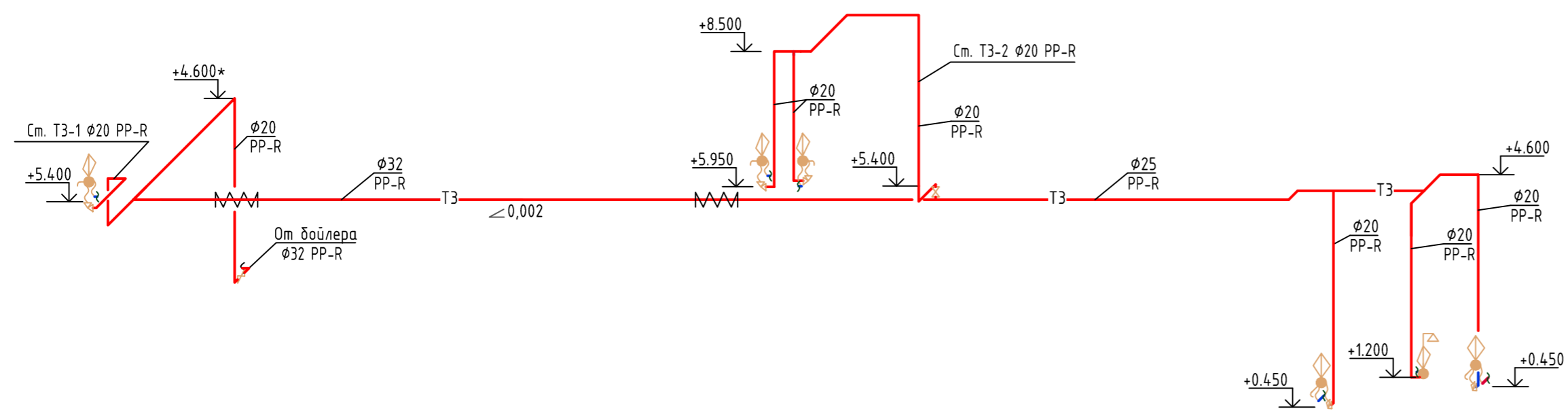


Инв. N подл.	Подп. и дата	Взам. инв. N

B1



T3

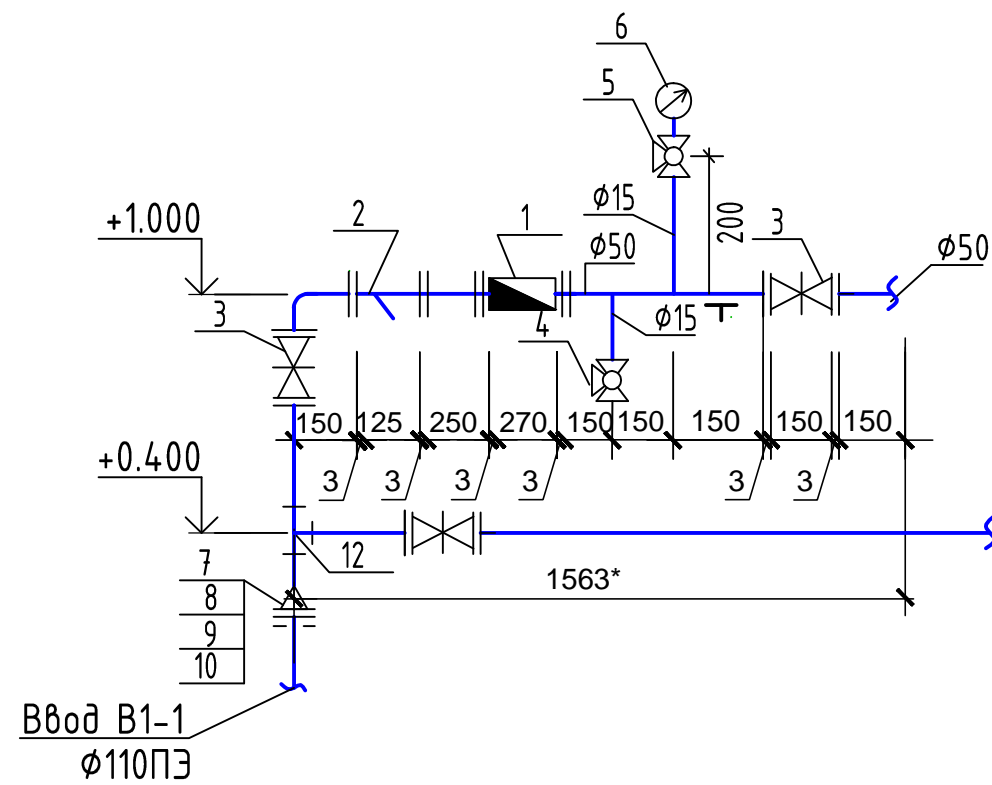


Спецификация установок систем водопровода

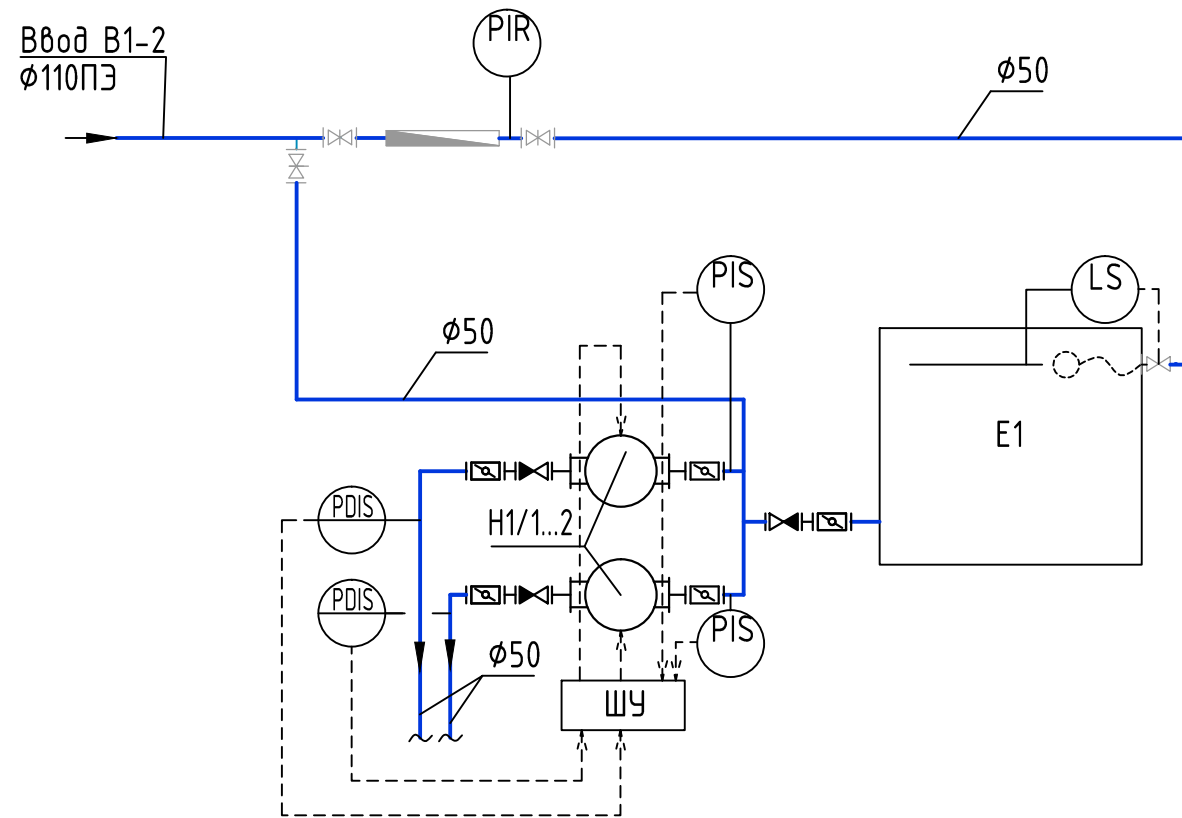
Поз.	Обозначение	Наименование	Кол.	Масса, ед., кг	Примечание
E1	Ёмкость пластиковая SL-2000 http://www.plastform-msk.ru	Ёмкость пластиковая SL-2000л 1810x770x1975 мм	1		
H1/1...2	CRE 10-3	Насос Grundfos CRE 10-3 (с частот. рег.) $Q=10.0\text{ м}^3/\text{ч}; H=45\text{ м}; N=2.2\text{ кВт}; P_y=1.6\text{ МПа}$	2	45	1раб.+1рез.

Инв. N подл.
Подп. и дата
Взам. инв. N

Схема водомерного узла 1.



Принципиальная схема водоснабжения.



Спецификация материалов

Поз.	Обозначение	Наименование	Кол.	Масса, ед., кг	Примечание
		В1			
1	Московский завод "Промприбор"	Счётчик комбинированный ВСХНК(а)-50/20	1		
2	Московский завод "Водоприбор"	Фильтр ФМФ-50 Ду 50мм	1		
3	Московский завод "Водоприбор"	Задвижка МЗВ-50, Ду 50мм	3		
4	ГОСТ 5761-74	Вентиль запорный муфтовый 15ч8р2 Ø15	1		
5	ТУ 26-07-1061-73	Трёхходовой кран 14М1 Ø15мм	1		
6	ООО "Метер"	Манометр ДМ02-100-1-М-0-16кгс/см-1.5	1		
7	ГОСТ 17378-2001	Переход К-108х4.0-57х3.5	1		
8	ТУ 2248-001-50049230-2007	Втулка под фланец ПЭ 100 SDR17.6 Ø110	1		
9	ГОСТ 12822-80	Фланец 1-100-10	1		
10	ГОСТ 12820-80	Фланец 1-100-10	1		
11	ГОСТ 17375-2001	Отвод 90 57х3.5	2		
12	ГОСТ 17376-2001	Тройник 57х3.5	1		
	ГОСТ 3262-75	Труба 57х3.5	5		
	ГОСТ 3262-75	Труба 15х2.3	0.5		

Спецификация установок систем водопровода

Поз.	Обозначение	Наименование	Кол.	Масса, ед., кг	Примечание
E1	Ёмкость пластиковая SL-2000	Ёмкость пластиковая SL-2000л	1		
	http://www.plastform-msk.ru	1810x770x1975 мм			
H1/1...2	CRE 10-3	Насос Grundfos CRE 10-3 (с частот. рез.)	2	45	1раб.+1рез.
		Q=10.0м³/ч; H=40м; N=2.2кВт, Pу=1.6МПа			

Взам. инв. N
Подп. и дата
Инв. N подл.

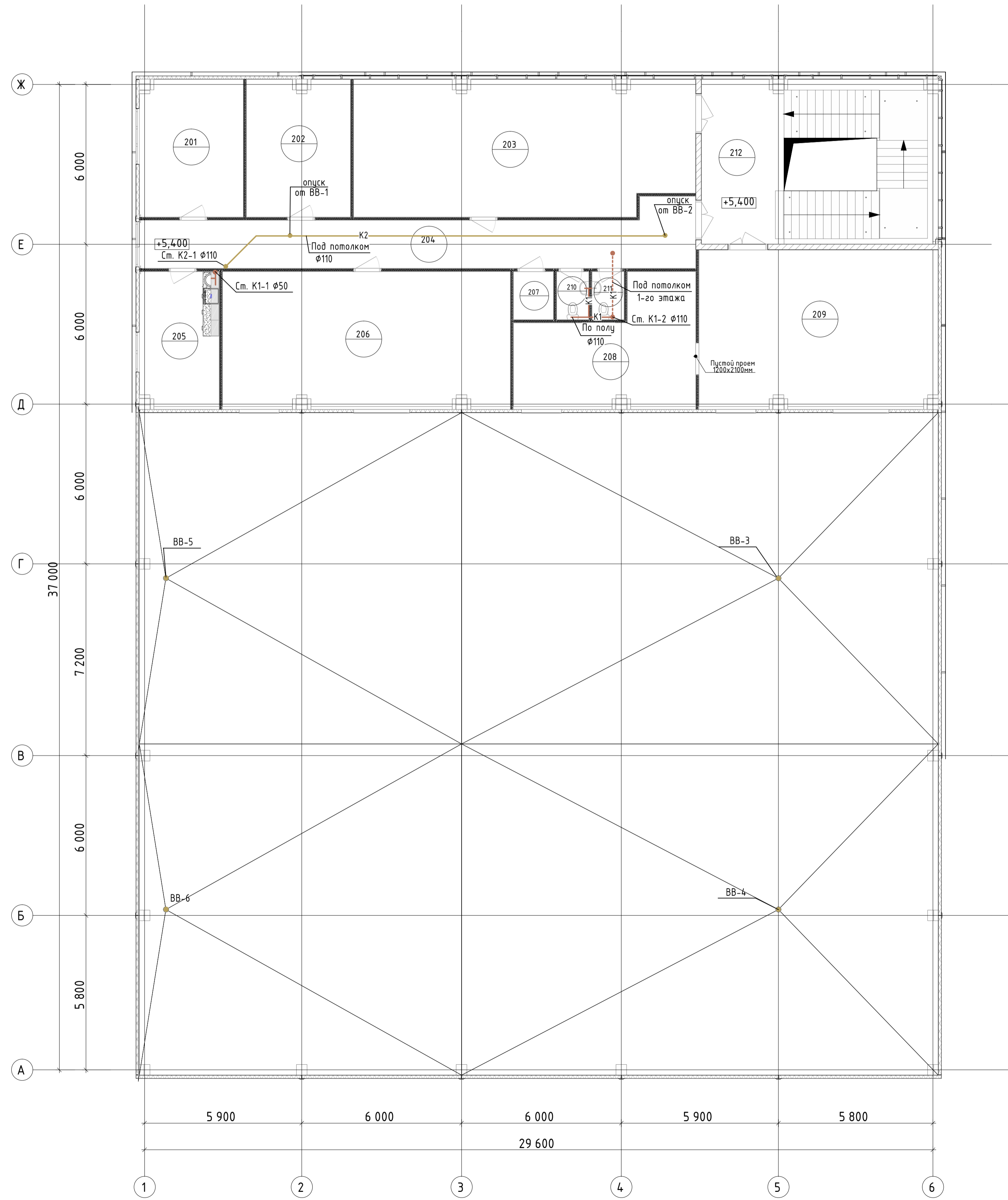
План на отм. 0,000
Системы K1, K2.



Экспликация помещений

№	Наименование	Площадь, кв.м.	Кат. пом.
101	Торговый зал	758,84	
102	Прикассовая зона	254,34	
103	Универсальная кабина	5,29	
104	Комната уборочного инвентаря	4,75	
105	Котельная	22,14	
106	Электрощитовая	13,18	
107	Лестничная клетка	53,08	

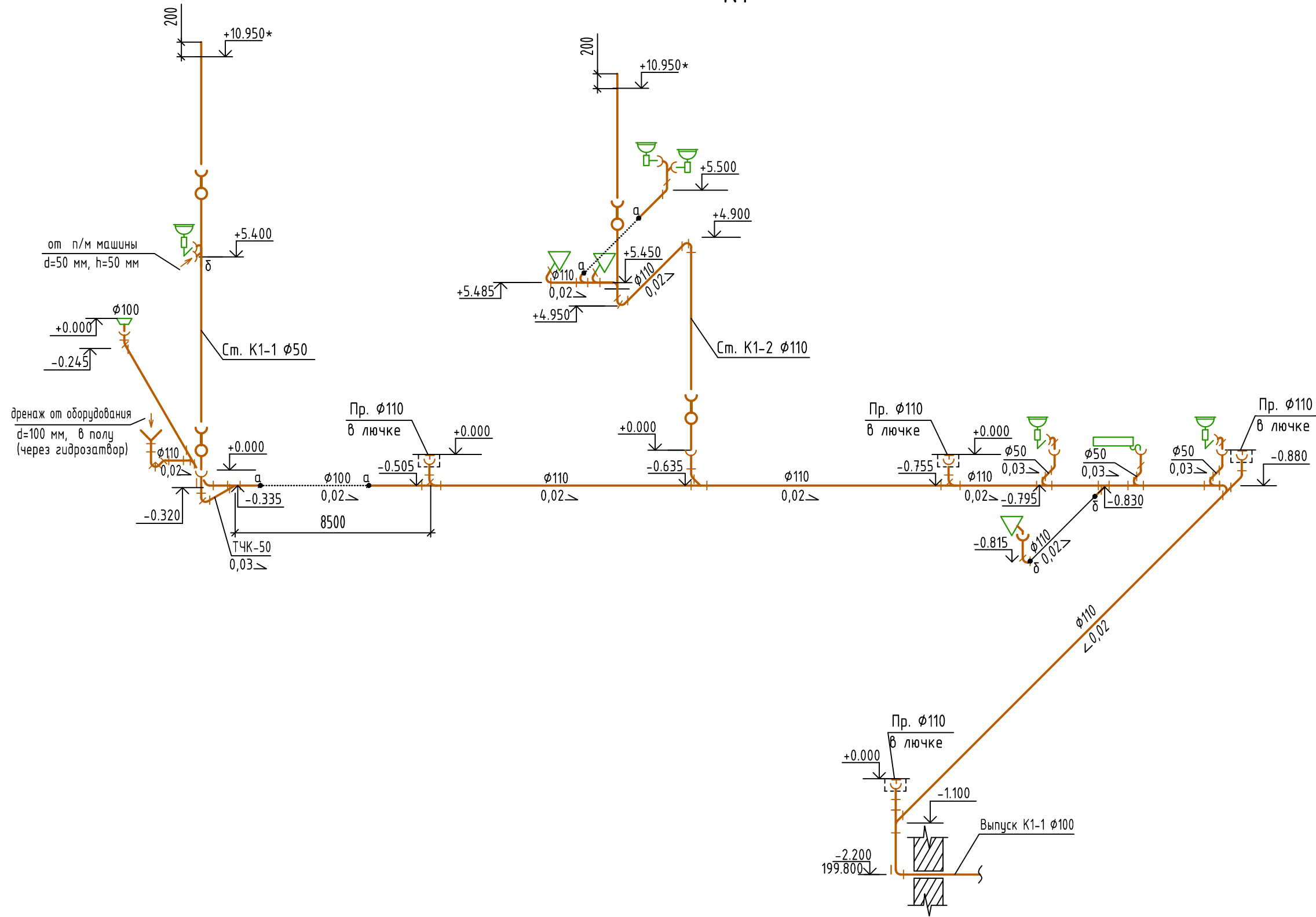
План на отм. +5,400
Системы К1, К2.



Экспликация помещений

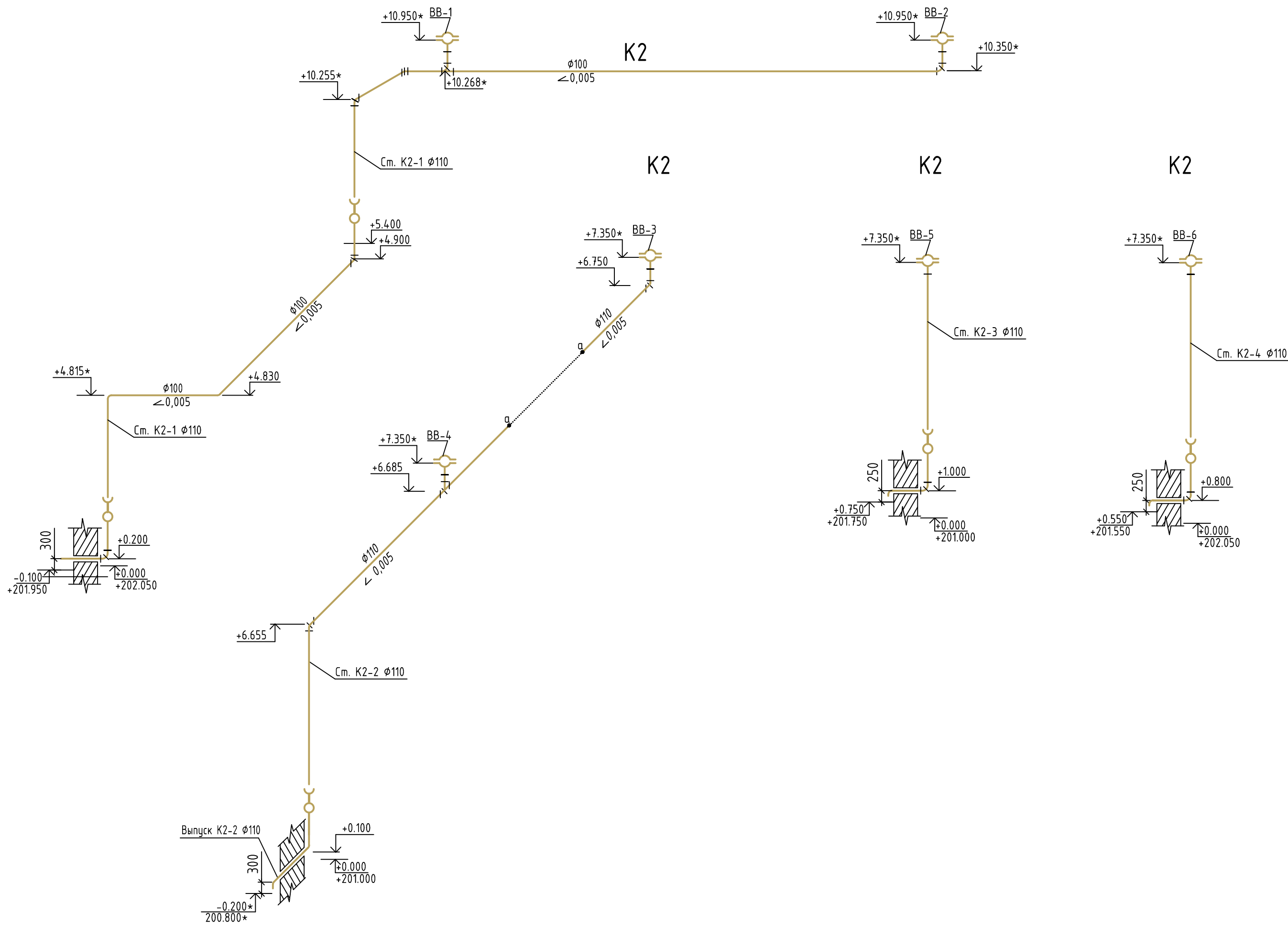
№	Наименование	Площадь, кв.м.	Кат. пом.
201	Кабинет директора	20,12	
202	Кабинет логистики	20,12	
203	Офис	64,60	
204	Коридор	39,70	
205	Комната приема пищи	15,44	
206	Офис	55,84	
207	Серверная	2,70	
208	Кладовая	27,74	
209	Архив	55,80	
210	С/У	2,16	
211	С/У	2,16	
212	ЛК	45,18	

K1



Инв. N подл.	
Подп. и дата	
Взам. инв. N	

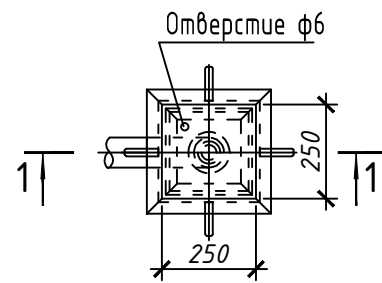
K2



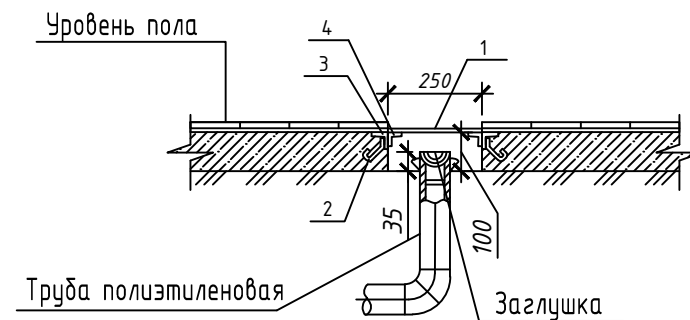
Инв. N подл.	Подп. и дата	Взам. инв. N

Деталь устройства лючка для прочистки

План М1:20



Разрез 1-1 М1:20



Спецификация материалов

Поз.	Обозначение	Наименование	Кол. шт.	Масса ед., кг	Примечание
		Лючок прочистки	1		шт.
1		Лист $\frac{6 \times 250 \times 250 - В - ПБ - 0 \text{ ГОСТ } 19903 - 74}{С235 \text{ ГОСТ } 27772 - 88}$	1	3,0	Крышка люка
2		8S240 СТБ 1704-2006, L=150	4	0,059	шт.
3		Уголок $\frac{50 \times 50 \times 4 - В \text{ ГОСТ } 8509 - 93}{С245 \text{ ГОСТ } 27772 - 88}$			3.1 кг.
4		Уголок $\frac{40 \times 40 \times 4 - В \text{ ГОСТ } 8509 - 93}{С245 \text{ ГОСТ } 27772 - 88}$			3.1 кг.

Примечание:

1. Металлические элементы окрасить за два раза эмалью ПФ115 ГОСТ6465-76 по грунтовке ГФ-021 ГОСТ 25129-82.