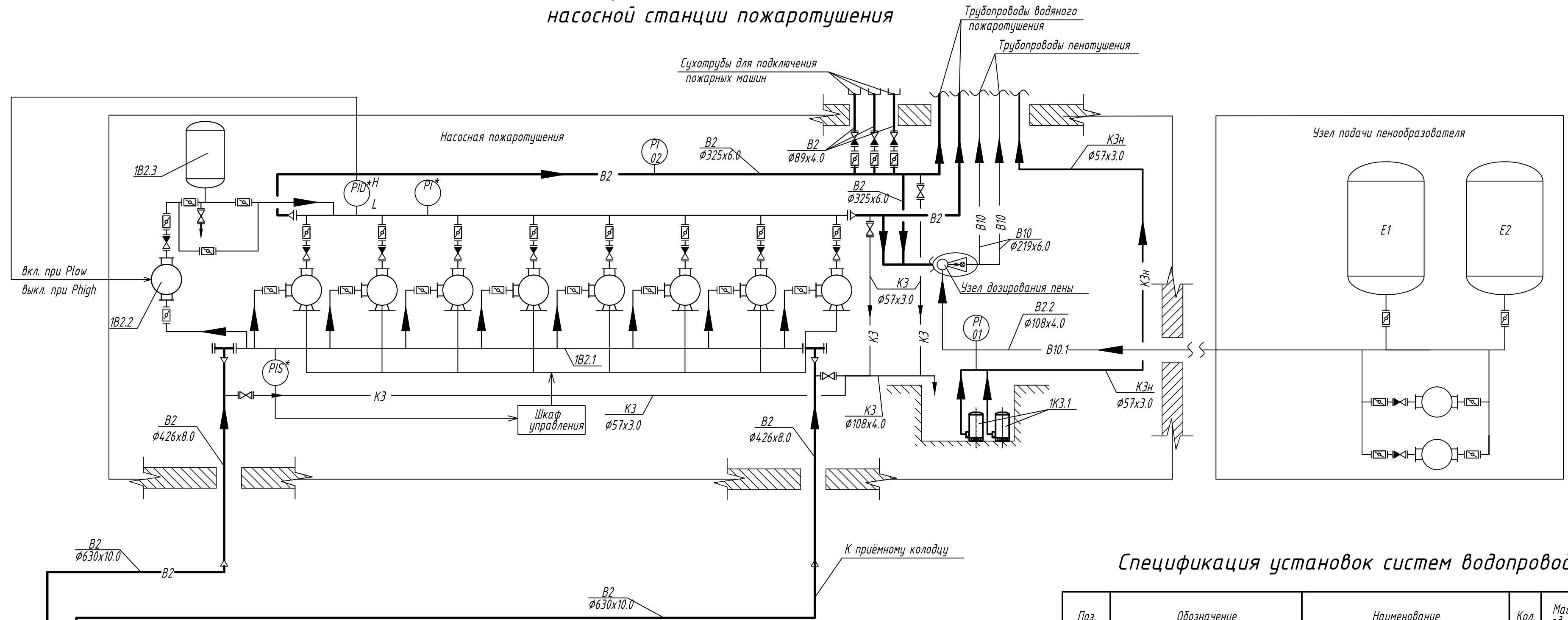


Принципиальная схема насосной станции пожаротушения



Спецификация установок систем водопровода

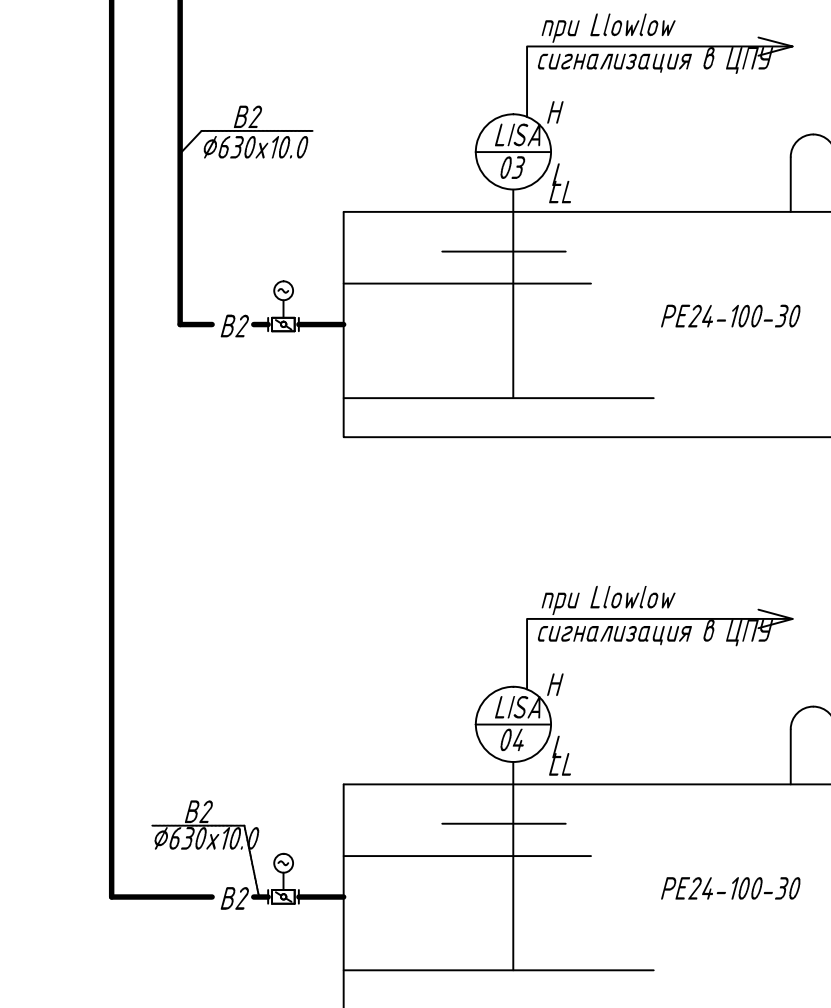
Поз.	Обозначение	Наименование	Кол.	Масса, ед., кг	Примечание
		1B2			
1B2.1	АНПУ 8 NB 100-250/258	Автоматизированная пожарная насосная	1	11921	7раб.+рез.
	РКП-02-03-38 (CR5-18)	установка типа АНПУ-NB, с жокей		(2912x4)	
	Компания "LINAS"	насосом (ж/н) и мембранным баком 100л			
		Q=1612м³/ч; H=88.7м; N=132х7кВт, Pу=1.6МПа			
1B2.2	CR5-18	Насос вертикальный многоступенчатый	1	50.0	Жокей-насос
	Компания "Grundfos"	Q=5м³/ч; H=102м; N=3.0кВт, PN=2.5МПа			
1B2.3	DT-100	Мембранный бак 100л.	1		
		1К3			
1К3.1	Гном 25-20тр	Насос грязевой одноступенчатый	2		1раб.+рез.
		моноблочный N=3.0кВт, 380В, 50Гц			

Примечание:

Арматура, средства контроля и автоматизации, отмеченные знаком "*", входят в комплект поставки АНПУ поз. 1B2.1.

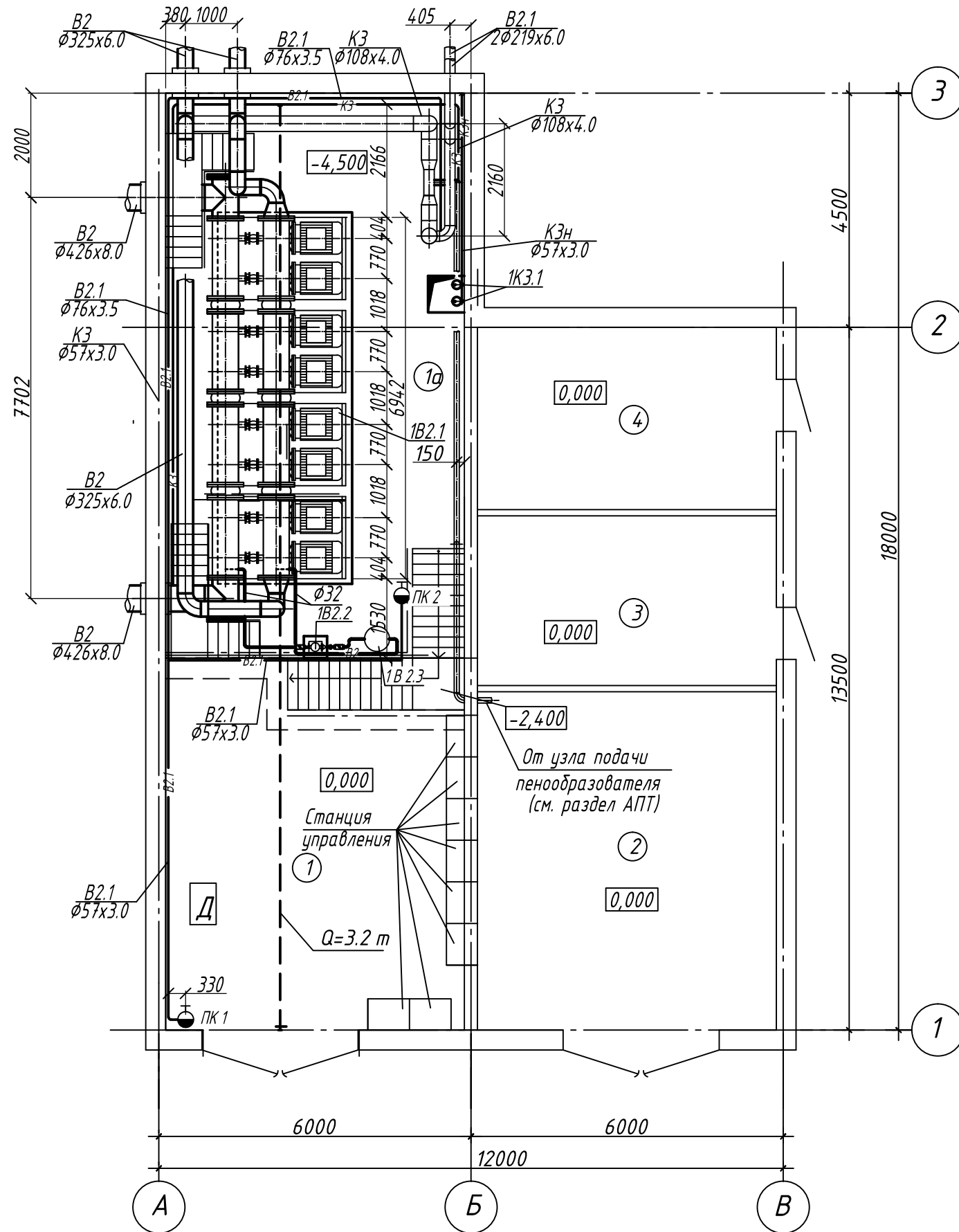
Условные обозначения

Обозначение	Наименование	Примечание
— КЗ —	Канализация производственная	
— КЗн —	Канализация производственная (напорная)	
— B2 —	Водопровод противопожарный	
— B10 —	Трубопровод пенотушения	
— B10.1 —	Трубопровод пенообразователя	
◀▶	Клапан обратный	
◻	Затвор поворотный дисковый межфланцевый	
◻	Клапан запорный фланцевый	
◁▷	Переход	
↔	Соединение фланцевое	



Инв. N подл. Подп. и дата. Взам. инв. N

План на отм. 0.000



Спецификация установок систем водопровода

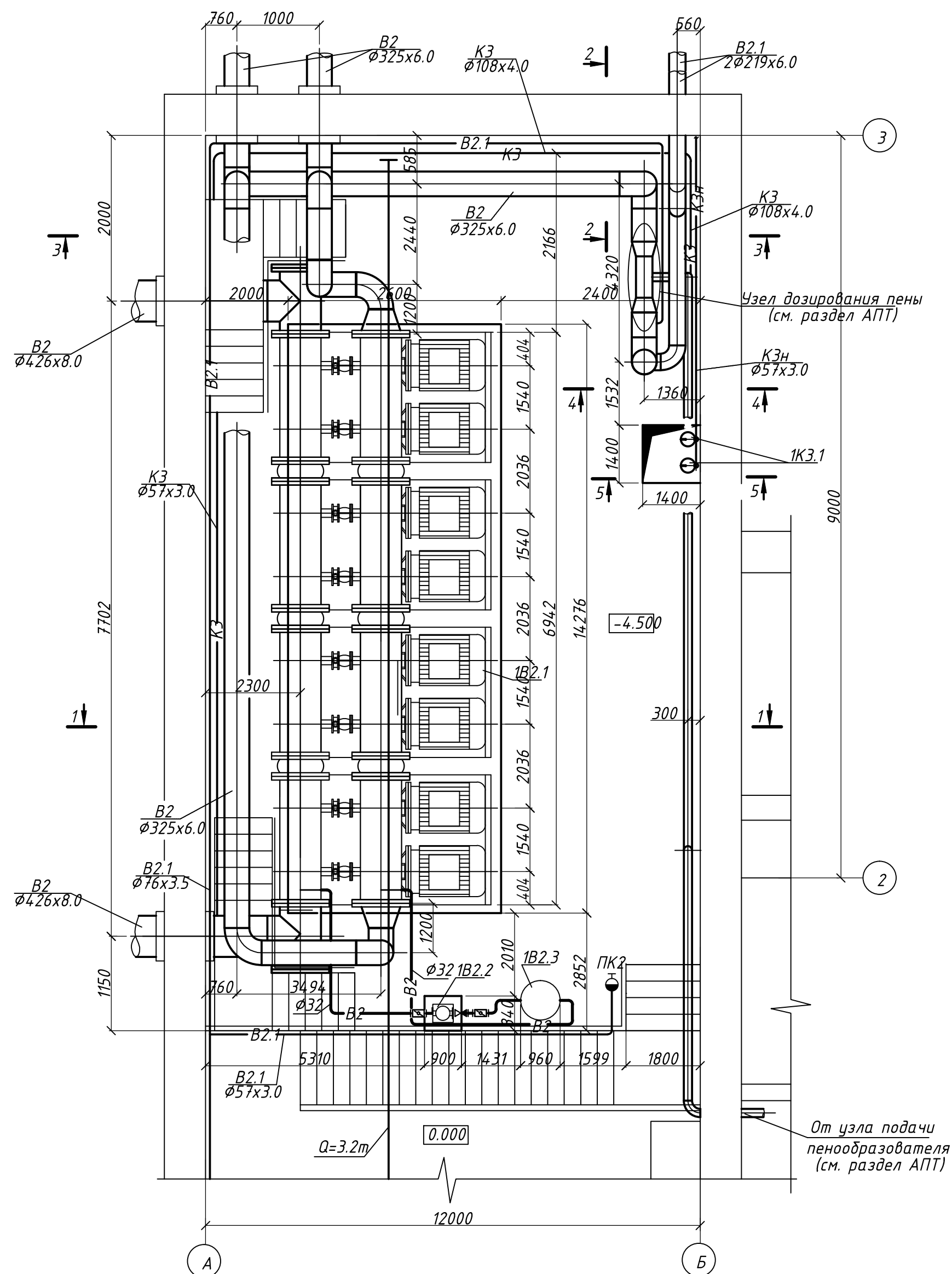
Поз.	Обозначение	Наименование	Кол.	Масса, ед., кг	Примечание
		1B2			
1B2.1	АНПУ 8 NB 100-250/258	Автоматизированная пожарная насосная установка типа АНПУ-NB, с жоей	1	11921	7раб.+1рез.
	РКП-02-03-38 (CR5-18)	насосом (ж/н) и мембранным баком 100л		(2912x4)	
	Компания "LINAS"	насосом (ж/н) и мембранным баком 100л			
		Q=1612м³/ч; H=88.7м; N=132x7кВт, Pу=1.6МПа			
1B2.2	CR5-18	Насос вертикальный многоступенчатый	1	50.0	Жоей-насос
	Компания "Grundfos"	Q=5м³/ч; H=102м; N=3.0кВт, PN=2.5МПа			
1B2.3	DT-100	Мембранный бак 100л.	1		
		1K3			
1K3.1	Гном 25-20Тр	Насос грязевой одноступенчатый	2		1раб.+1рез.
		моноблочный N=3.0кВт, 380В, 50Гц			

Экспликация помещений

Номер помещения	Наименование	Площадь м²	Кат. помещ.
1	Насосная пожаротушения - надземная часть	35.1	Д
1а	Насосная пожаротушения - заглубленная часть	65.7	Д
2	Узел подачи пенообразователя	37.3	Д
3	Электropомещение	18.7	В 4
4	Венткамера	20.1	Д

Инв. N подл. Подп. и дата. Взам. инв. N

Фрагмент плана на отм. 0.000, -4.500 в осях 2-3, А-Б.
(М 1:50)



Спецификация установок систем водопровода

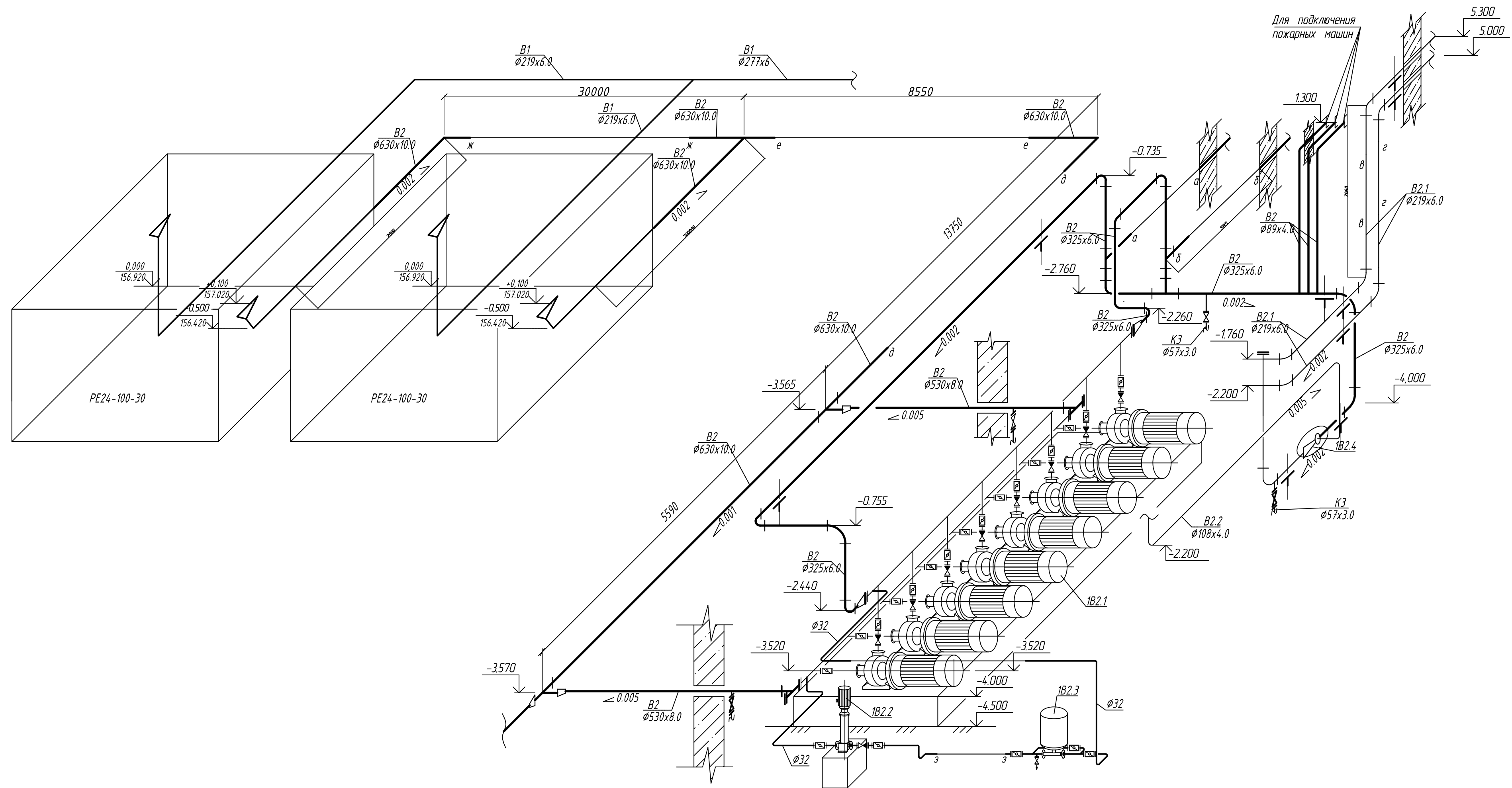
Поз.	Обозначение	Наименование	Кол.	Масса ед., кг	Примечание
		1B2			
1B2.1	АНПУ 8 NB 100-250/258	Автоматизированная пожарная насосная установка типа АНПУ-NB, с жюкей	1	11921	Траб.+През.
	РКП-02-03-38 (CR5-18)	насосом (ж/н) и мембранным баком 100л		(2912x4)	
	Компания "LINAS"	насосом (ж/н) и мембранным баком 100л			
		Q=1612м³/ч; H=88.7м; N=132х7кВт, Pn=1.6МПа			
1B2.2	CR5-18	Насос вертикальный многоступенчатый	1	50.0	Жюкей-насос
	Компания "Grundfos"	Q=5м³/ч; H=102м; N=3.0кВт, PN=2.5МПа			
1B2.3	DT-100	Мембранный бак 100л.	1		
1B2.4	ASK-150	Автоматический пенный дозатор	1		
	Компания "EUSEBI IMPIANTI"	Pu 1.0 МПа, Ду 150мм.	1		
		1K3			
1K3.1	Гном 25-20Тр	Насос грязевой одноступенчатый	2		Траб.+През.
		моноблочный N=3.0кВт, 380В, 50Гц			

Условные обозначения

Обозначение	Наименование	Примечание
— K3 —	Канализация производственная	
— K3n —	Канализация производственная (напорная)	
— B2 —	Водопровод противопожарный	
— B2.1 —	Трубопровод пеноушшения	
— B2.2 —	Трубопровод пенообразователя	
◀▶	Клапан обратный	
⊘	Затвор поворотный дисковый межфланцевый	
⊞	Клапан запорный фланцевый	
△	Переход	
— — —	Соединение фланцевое	

Итв. N подл. Подп. и дата. Взам. инв. N

Схема насосной станции пожаротушения



Условные обозначения

Обозначение	Наименование	Примечание
— КЭ —	Канализация производственная	
— КЭн —	Канализация производственная (напорная)	
— В2 —	Водопровод противопожарный	
— В2.1 —	Трубопровод пенотушения	
— В2.2 —	Трубопровод пенообразователя	
◀▶	Клапан обратный	
◻	Затвор поворотный дисковый межфланцевый	
◻	Клапан запорный фланцевый	
◁▷	Переход	
	Соединение фланцевое	

Инв. № подл. Подп. и дата. Взам. инв. №

