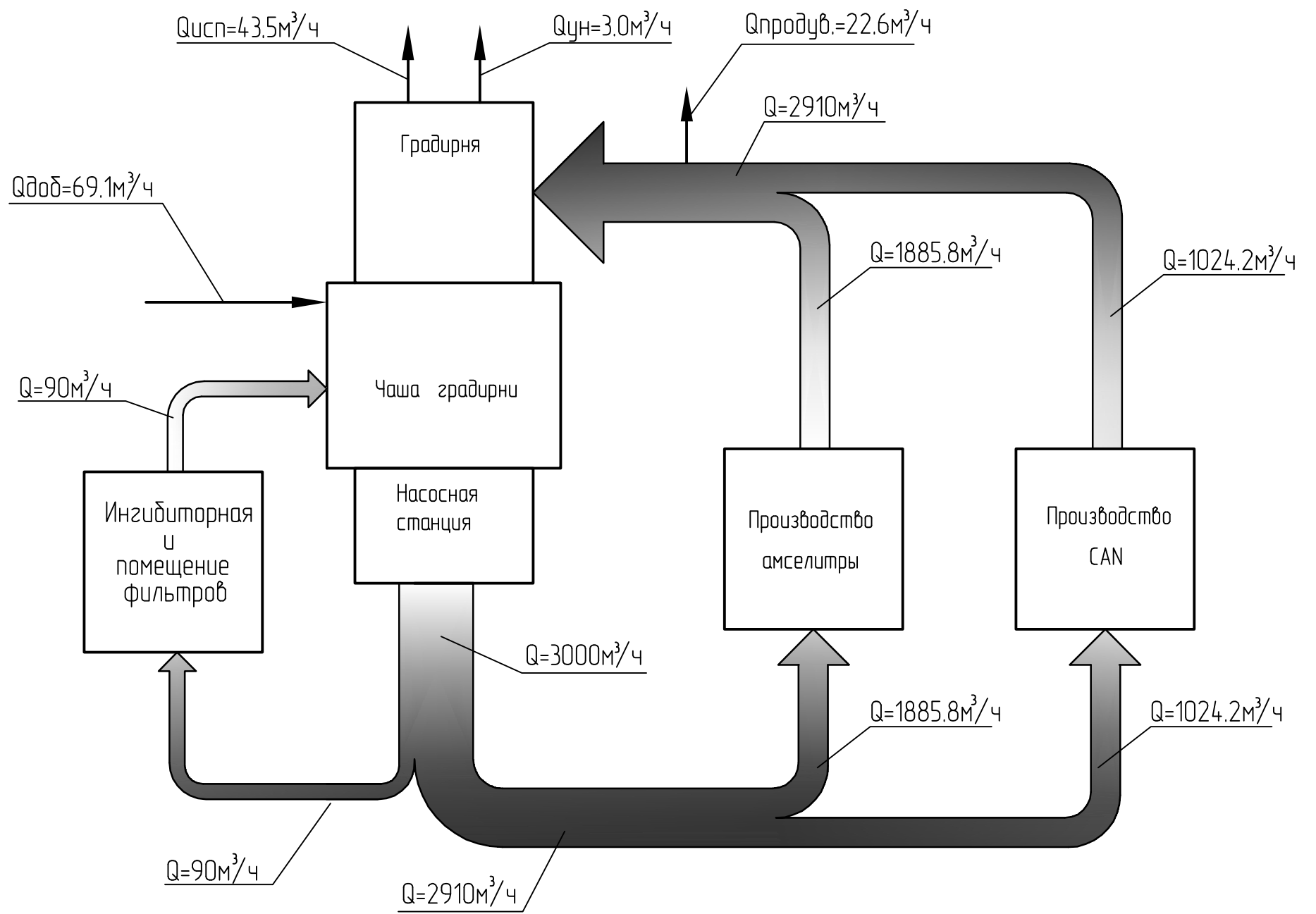
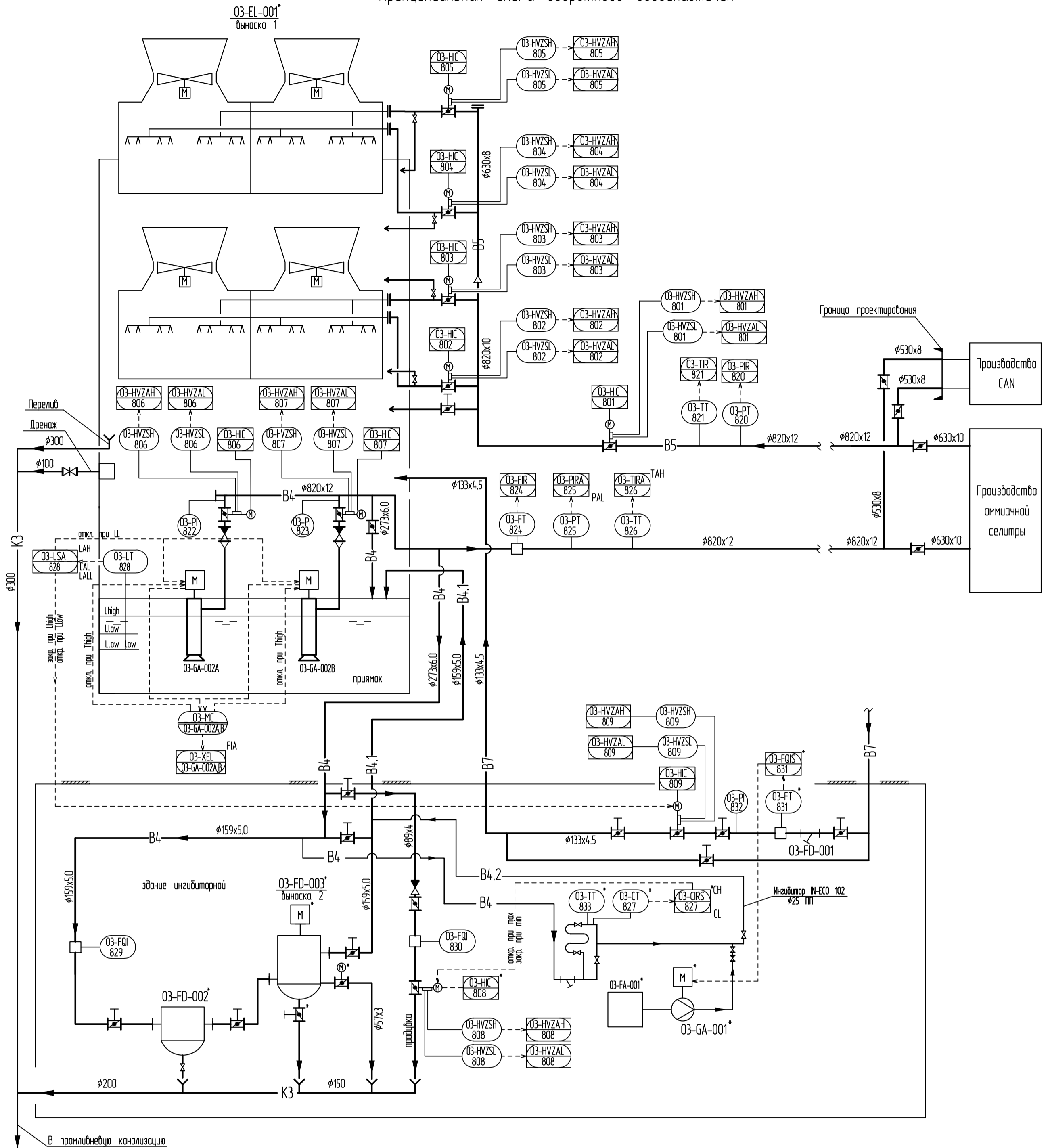


Балансовая схема оборотного водоснабжения



Инв. N подл.	Подл. и дата	Взам. инв. N

Принципиальная схема оборотного водоснабжения



Спецификация оборудования

Марка, поз.	Обозначение	Наименование	Кол.	Масса ед., кг	Примечание
03-EL-001		Вентиляторная градирня 4-х секционная			
		CTF 050/IV	1	5554,24	проект.
03-GA-001		Насос-дозатор для ингибитора IN-ECO 102	1		проект.
		50 Гц, 220-240В, Q=5л/ч			
03-GA-002A/B		Насос 600-CVFV-700-90/1-LN-FE	2	9350	
		Q=3000м ³ /ч, H=50м			проект.
		N=700кВт, n=992об/мин, U=6000В			
03-FD-001		Фильтр сетчатый фланцевый V821 FS100	1	34	проект.
		Dy100мм, Pц 1.6 МПа Q=70м ³ /ч			
03-FD-002		Фильтр щелевой дренажный	1	110	проект.
		ФЩД 90-1000-10 Q=90м ³ /ч			
03-FD-003		Фильтр щелевой автоматический дренажный	1	400	проект.
		ФЩА 90-50-10 Q=90м ³ /ч			
03-FA-001		Емкость для ингибитора IN-ECO 102 V=1м ³	1		проект.

Условные обозначения:

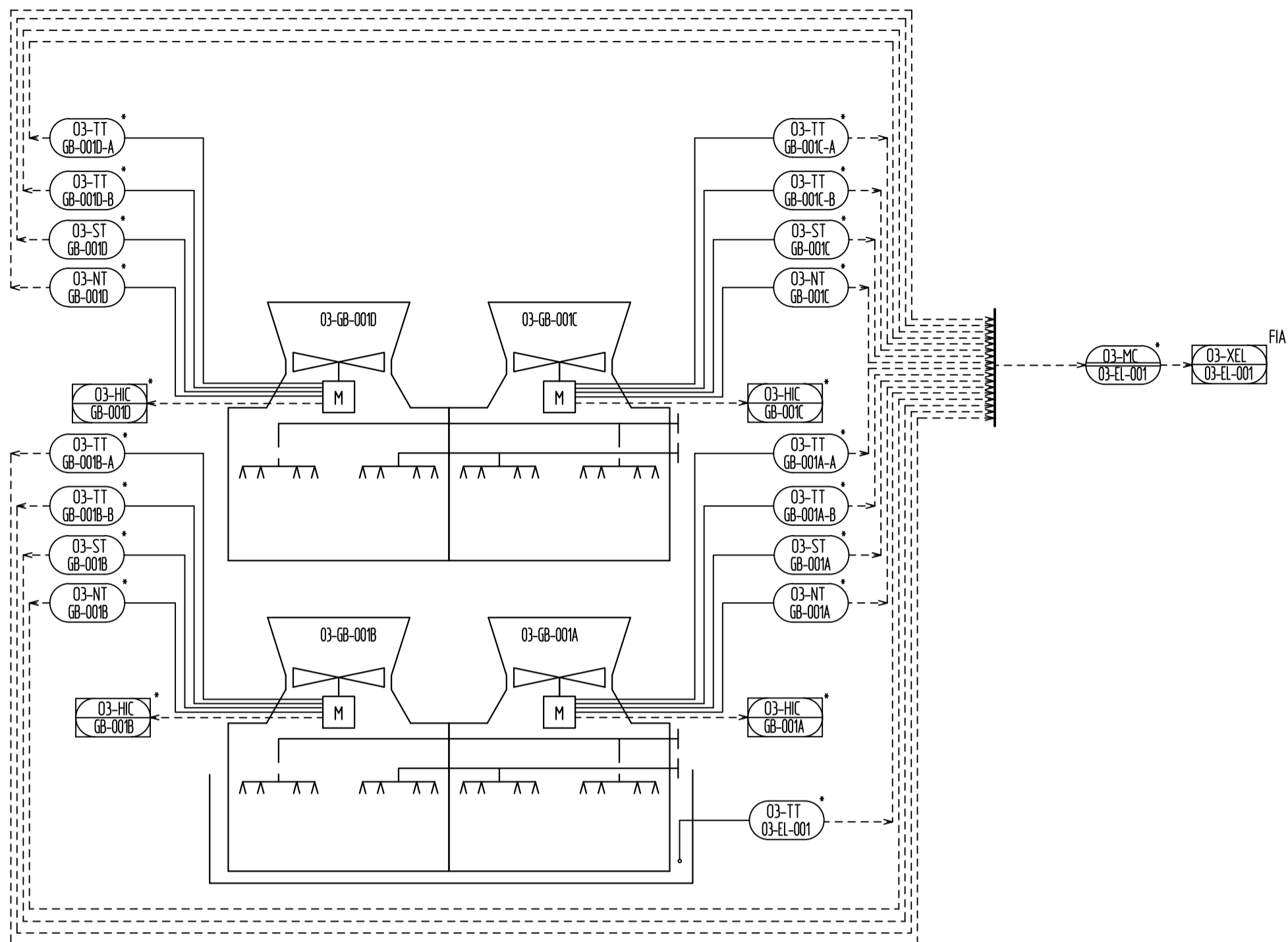
- — — — — проектируемый трубопровод
- B4 — — — — водопровод производственный оборотной воды, подающий
- B4.1 — — — — водопровод производственный отфильтрованной оборотной воды
- B5 — — — — водопровод производственный оборотной воды, обратный
- B7 — — — — водопровод производственный речной воды
- K3 — — — — канализация производственная

Примечание:

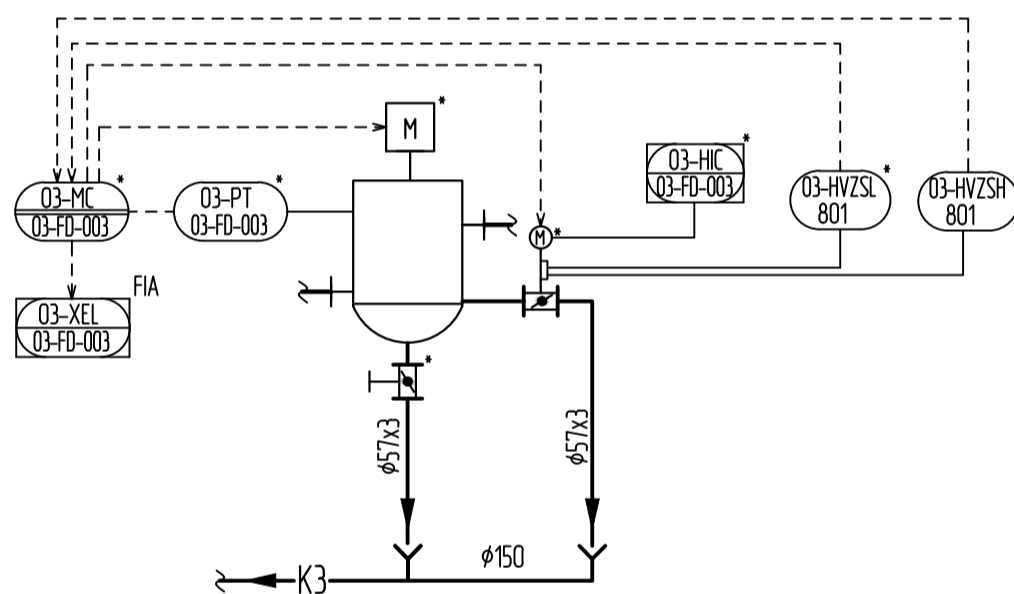
1. Арматура, средства контроля и автоматизации, отмеченные знаком "*", входят в комплект поставки фильтра поз. 03-FD-003, градирни поз. 03-EL-001, насосов-дозаторов поз. 03-GA-001.

Инд. N подл. Подл. и дата Взам. инв. N

Выписка 1
03-EL-001*
Градирня Fans CTF 050/IV



Выписка 2
03-FD-003*
Фильтр ФЩА 90-50-10

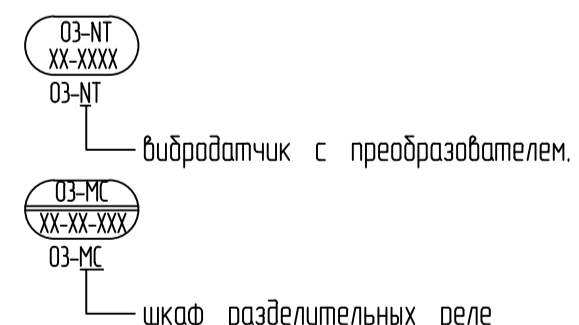


Условные обозначения:

- проектуемый трубопровод
- B4 — водопровод производственный оборотной воды, подающий
- B4.1 — водопровод производственный отфильтрованной оборотной воды
- B5 — водопровод производственный оборотной воды, обратный
- B7 — водопровод производственный речной воды
- K3 — канализация производственная

Спецификация оборудования

Марка, поз.	Обозначение	Наименование	Кол.	Масса ед., кг	Примечание
03-EL-001		Вентиляторная градирня 4-х секционная CTF 050/IV	1	5554.24	проект.
03-GA-001		Насос-дозатор для ингибитора IN-ECO 102 50 Гц, 220-240В, Q=5л/ч	1		проект.
03-GA-002A/B		Насос 600-CVFV-700-90/1-LN-FE Q=3000м ³ /ч, H=50м	2	9350	проект.
03-FD-001		Фильтр сетчатый фланцевый V821 FS100 Du100мм, Pч 16 МПа Q=70м ³ /ч	1	34	проект.
03-FD-002		Фильтр щелевой дренажный ФЩД 90-1000-10 Q=90м ³ /ч	1	110	проект.
03-FD-003		Фильтр щелевой автоматический дренажный ФЩА 90-50-10 Q=90м ³ /ч	1	400	проект.
03-FA-001		Емкость для ингибитора IN-ECO 102 V=1м ³	1		проект.

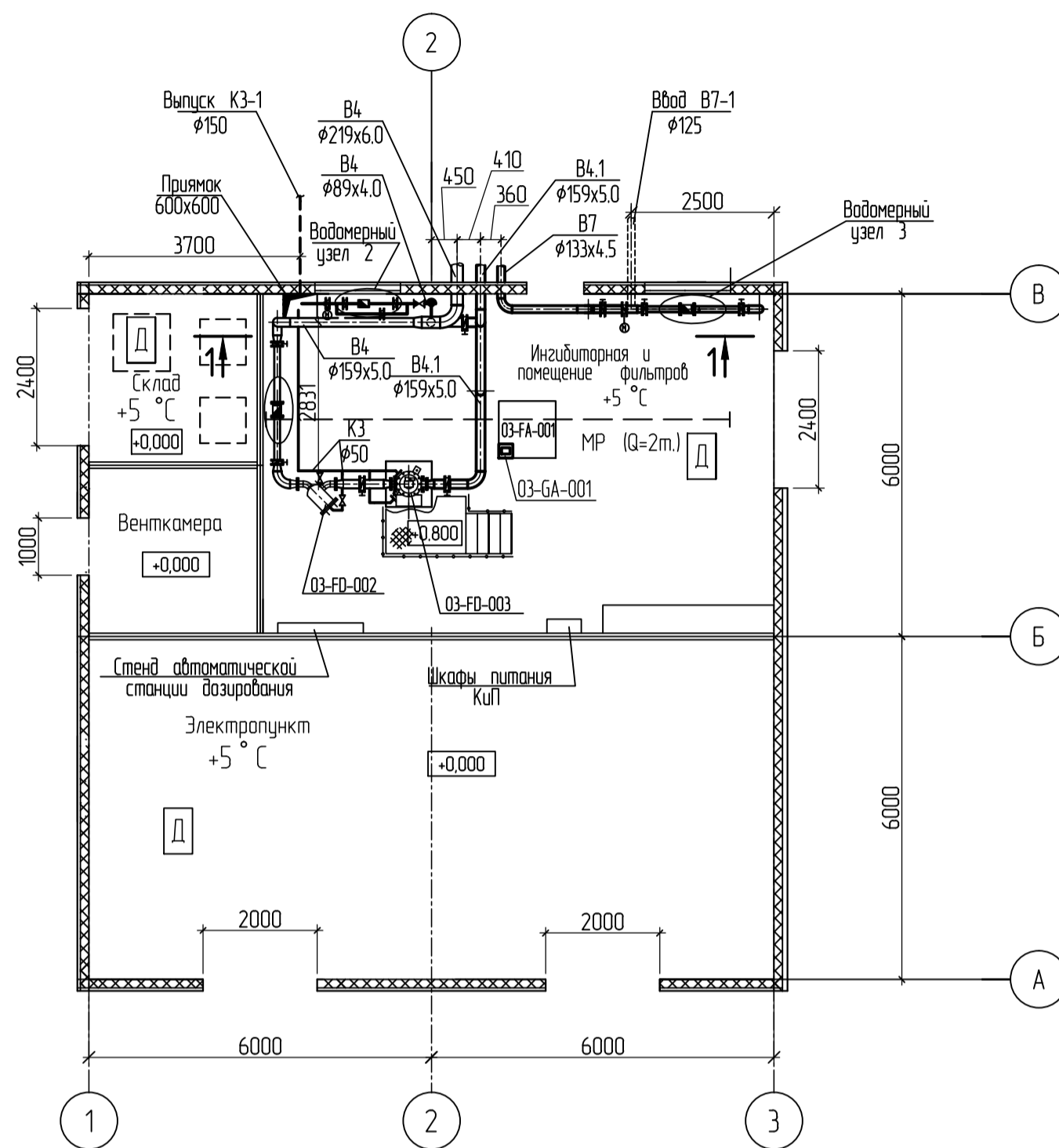


Примечание:

1. Арматура, средства контроля и автоматизации, отмеченные знаком "*", входят в комплект поставки фильтра поз. 03-FD-003, градирни поз. 03-EL-001, насосов-дозаторов поз. 03-GA-001.

Инд. N подл. Подп. и дата. Взам. инд. N

План на отм. 0,000



Спецификация оборудования

Марка, поз.	Обозначение	Наименование	Кол.	Масса ед., кг	Примечание
03-GA-001		Насос-дозатор для ингибитора IN-ECO 102	1		проект.
		50 Гц 220-240В, Q=5л/ч			
03-FD-001		Фильтр сетчатый фланцевый V821 FS100	1	34	проект.
		Ду100мм, Ру 16 МПа Q=70м³/ч			
03-FD-002		Фильтр щелевой дренажный	1	110	проект.
		ФЩД 90-1000-10 Q=90м³/ч			
03-FD-003		Фильтр щелевой автоматический дренажный	1	400	проект.
		ФЩА 90-50-10 Q=90м³/ч			
03-FA-001		Емкость для ингибитора IN-ECO 102 V=1м³	1		проект.

Условные обозначения:

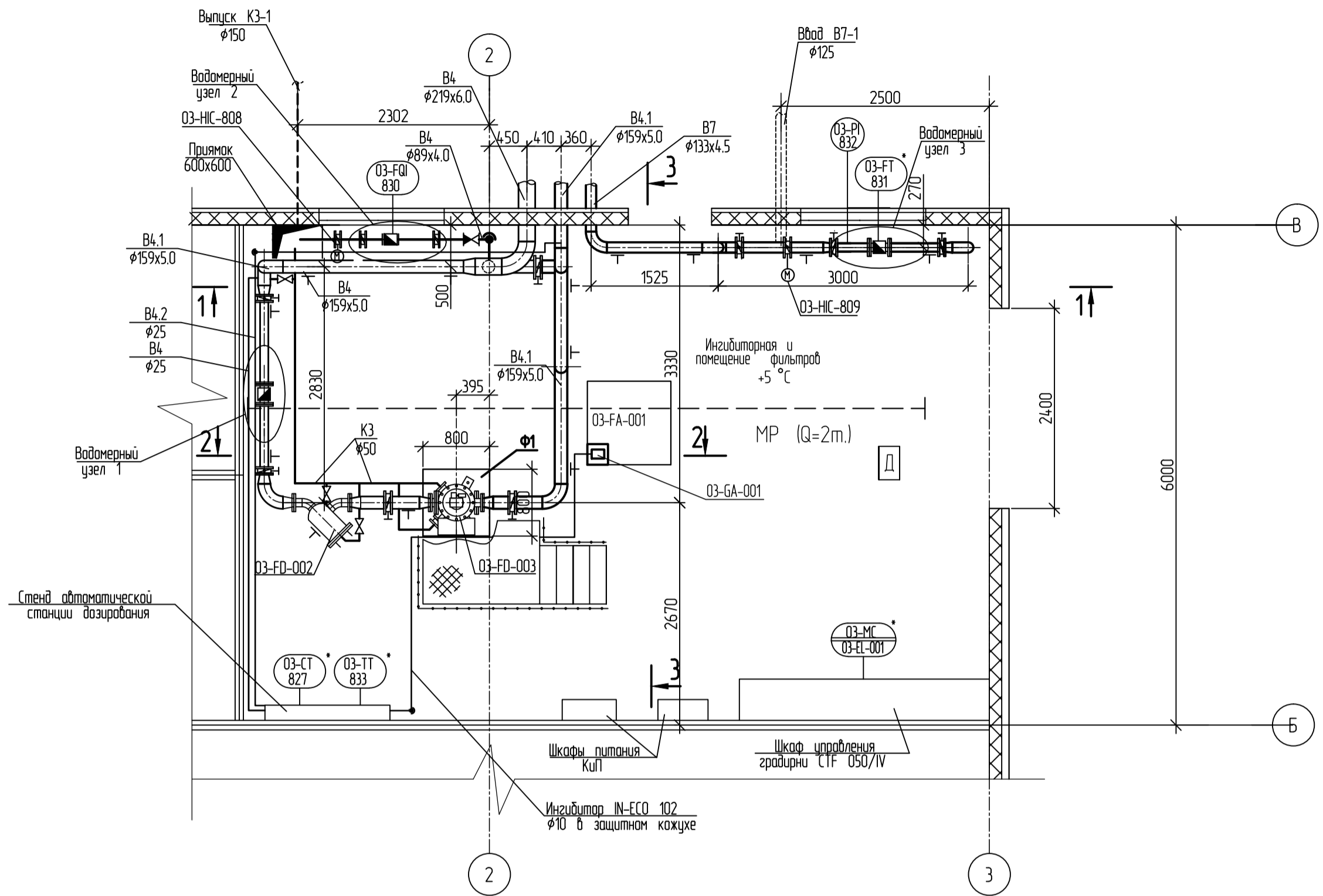
- — — — — проектируемый трубопровод
- В4 — — — — — водопровод производственный оборотной воды, подающий
- В4.1 — — — — — водопровод производственный отфильтрованной оборотной воды
- В4.2 — — — — — водопровод производственный оборотной воды с реагентом IN-ECO 102
- В7 — — — — — водопровод производственный речной воды
- КЗ — — — — — канализация производственная

Примечание:

1. Арматура, средства контроля и автоматизации, отмеченные знаком "*", входят в комплект поставки фильтра поз. Ф-1, градирни поз. Х1, насосов-дозаторов поз. НД-1, НД-2, НД-3.

Инд. N подлл. Подп. и дата. Взам. инд. N

Фрагмент плана на отм. 0,000 в осях 2-3, А-Б.
(М 1:50)



Спецификация оборудования

Марка, поз.	Обозначение	Наименование	Кол.	Масса ед., кг	Примечание
03-GA-001		Насос-дозатор для ингибитора IN-ECO 102	1		проект.
03-FD-001		Фильтр сетчатый фланцевый V821 FS100	1	34	проект.
03-FD-002		Фильтр щелевой дренажный	1	110	проект.
03-FD-003		Фильтр щелевой автоматический дренажный	1	400	проект.
03-FA-001		Емкость для ингибитора IN-ECO 102 V=1м³	1		проект.

Условные обозначения:

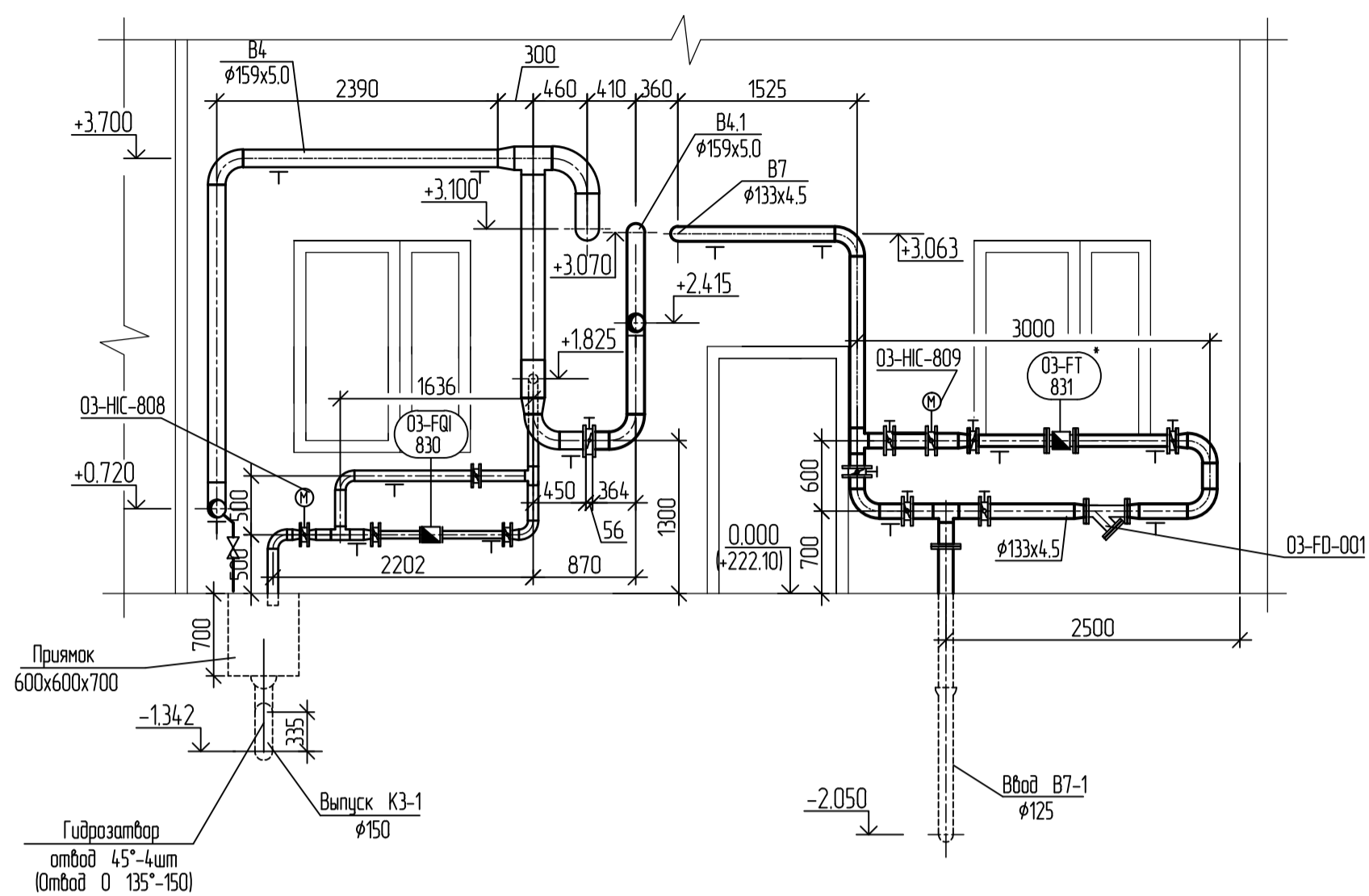
- — — — — проектируемый трубопровод
- В4 — — — — — водопровод производственный оборотной воды, подающий
- В4.1 — — — — — водопровод производственный отфильтрованной оборотной воды
- В4.2 — — — — — водопровод производственный оборотной воды с реагентом IN-ECO 102
- В7 — — — — — водопровод производственный речной воды
- К3 — — — — — канализация производственная

Примечание:

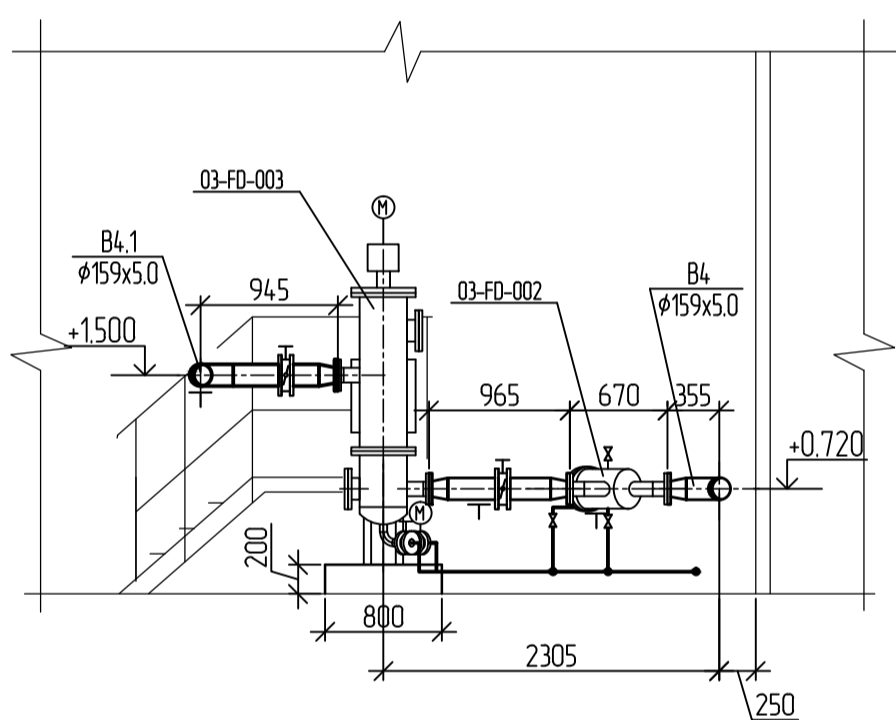
1. Арматура, средства контроля и автоматизации, отмеченные знаком "*", входят в комплект поставки фильтра поз. Ф-1, градири поз. Х1, насосов-дозаторов поз. НД-1, НД-2, НД-3.

Инд. N подлл. Подл. и дата. Взам. инд. N

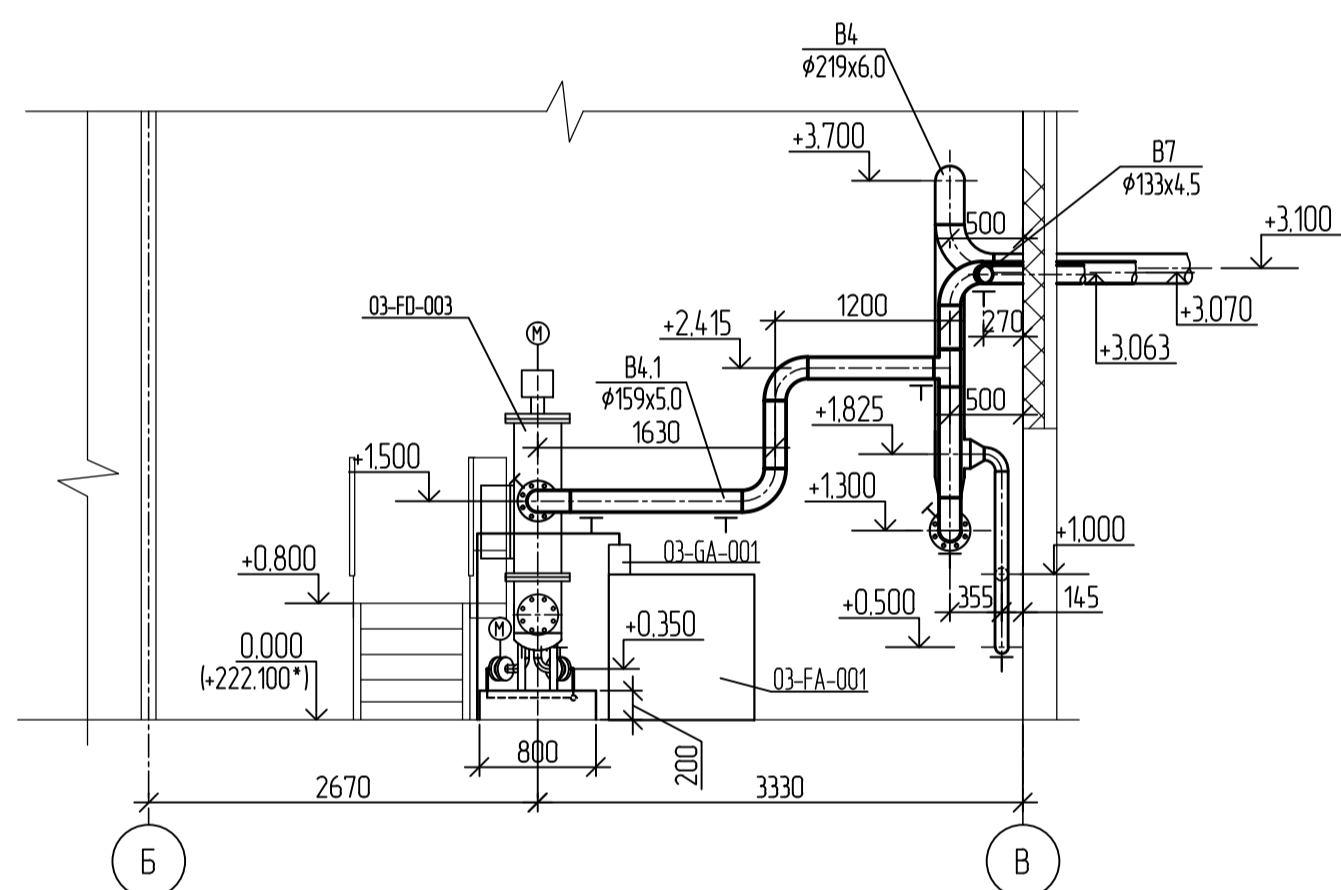
1-1



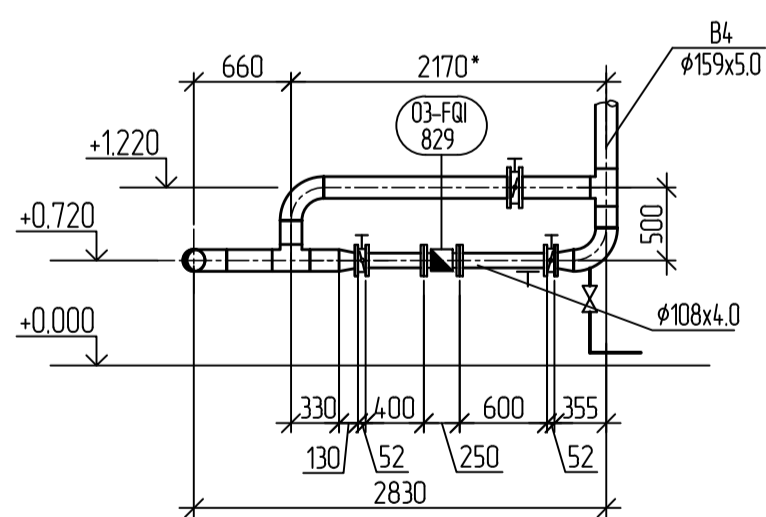
2-2



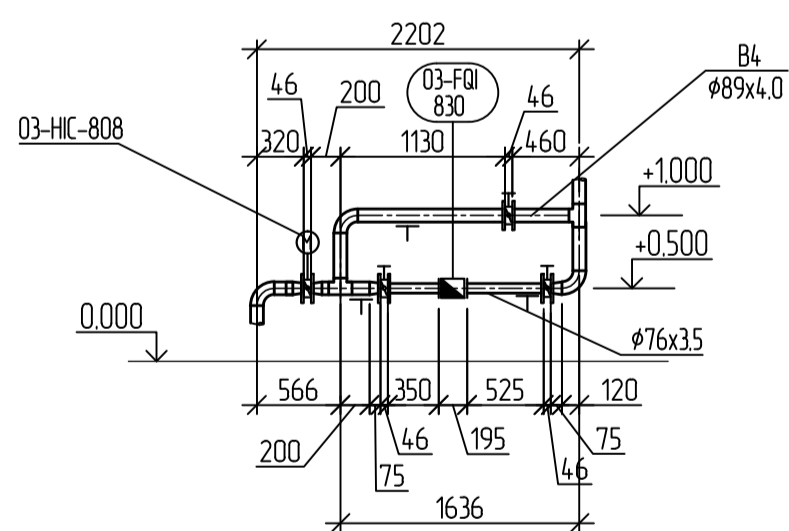
3-3



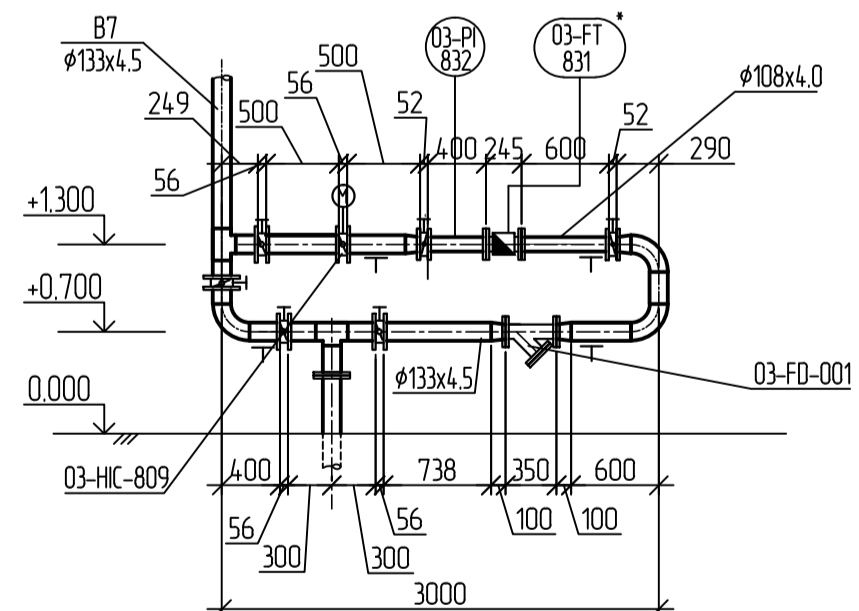
Водомерный узел 1



Водомерный узел 2



Водомерный узел 3



Примечания:

1. Спецификацию оборудования и условные обозначения см. чертеж 30677-2203/2-ТХВ лист.6
2. Арматура, средства контроля и автоматизации, отмеченные знаком ***, входят в комплект поставки фильтра поз. 03-FD-003, насосов-дозаторов поз. 03-ГА-001.

Инд. N подл. Подп. и дата. Взам. инв. N