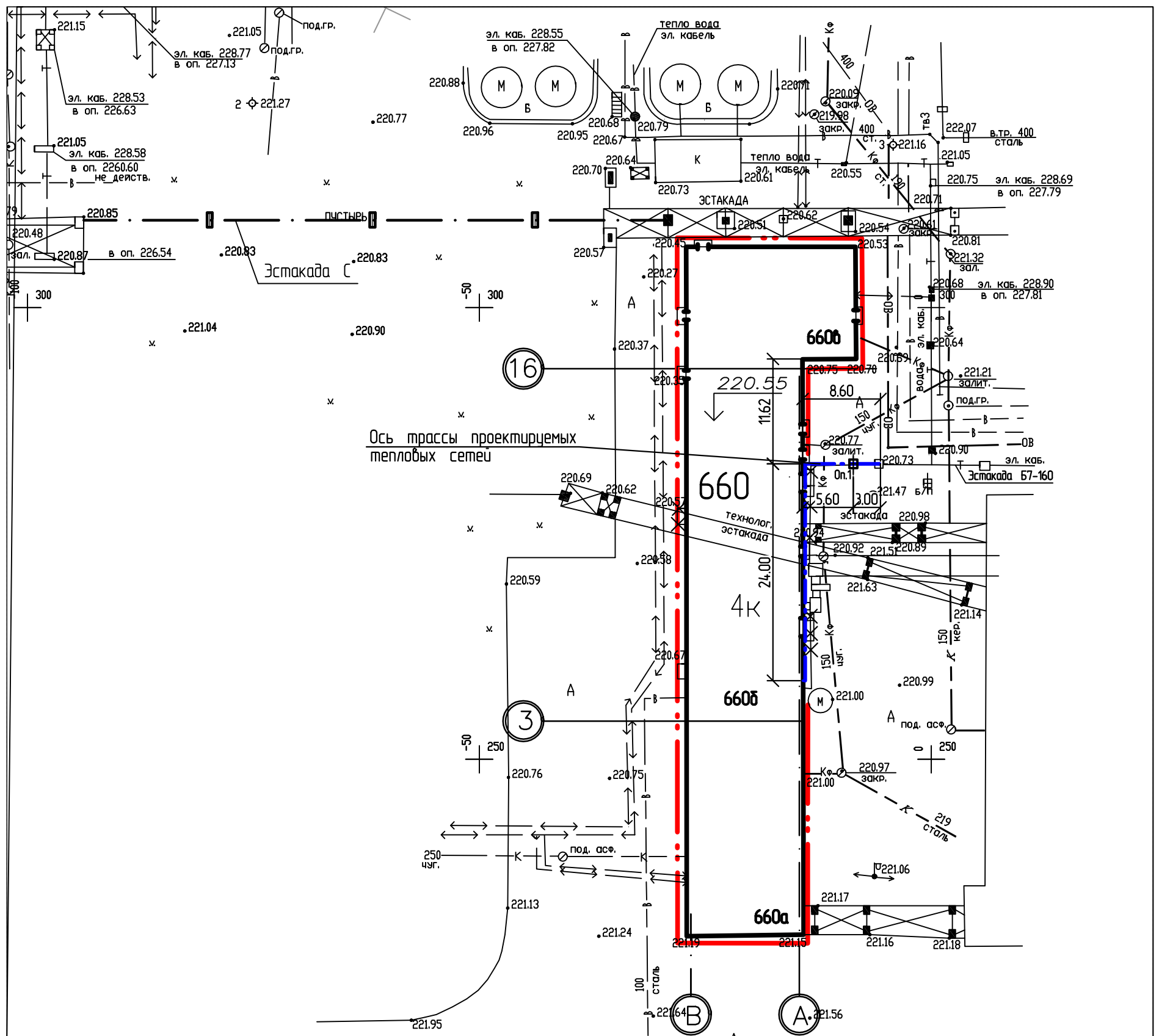


# План сетей (М 1:500)

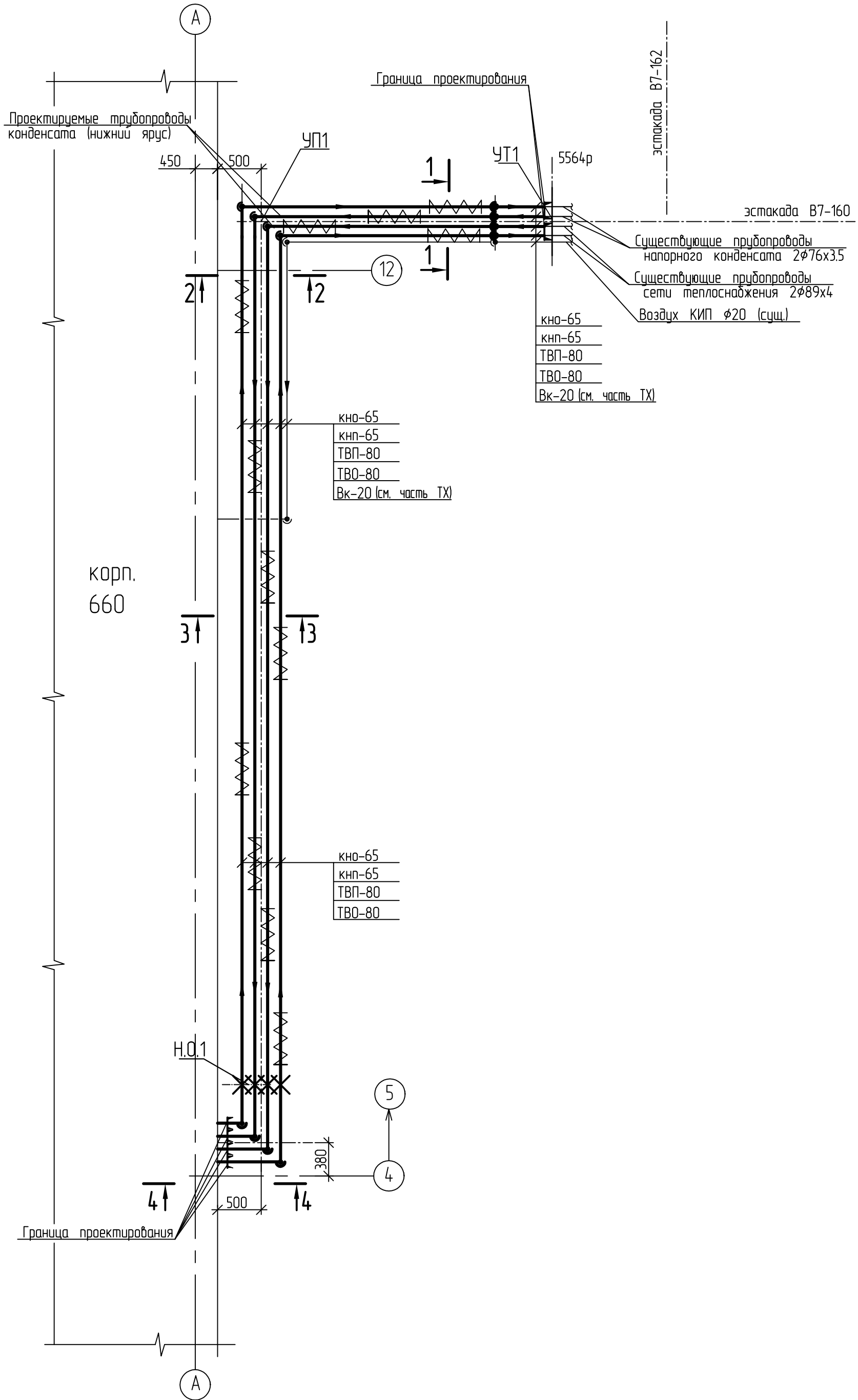


Обозначение	Наименование	Примечание
	Здания	реконстр.
	Здания и сооружения	существ.
	Здания и сооружения	демонтир.
	Условная граница территории проектируемого объекта	
	Эстакада материалопроводов	существ.
	Эстакада С	проектир.
	Ось трассы проектируемых тепловых сетей	проектир.

Инв. N подл. Подпись и дата

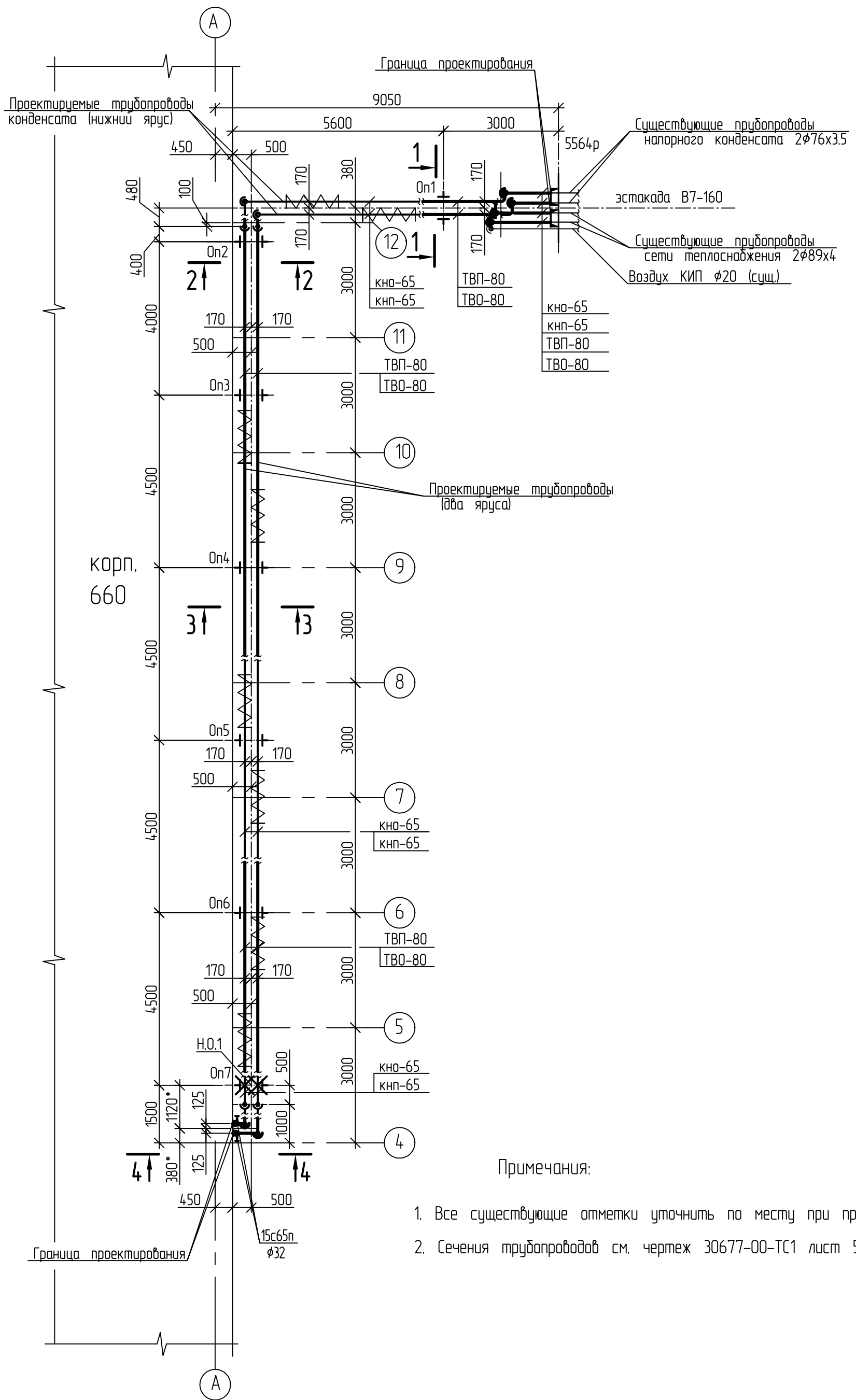
Взамен инв. N

# Схема сетей



Инв. N подл.	Подпись и дата	Взамен инв. N

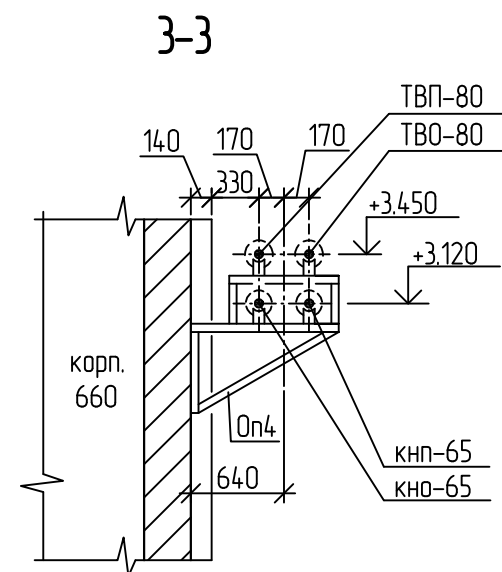
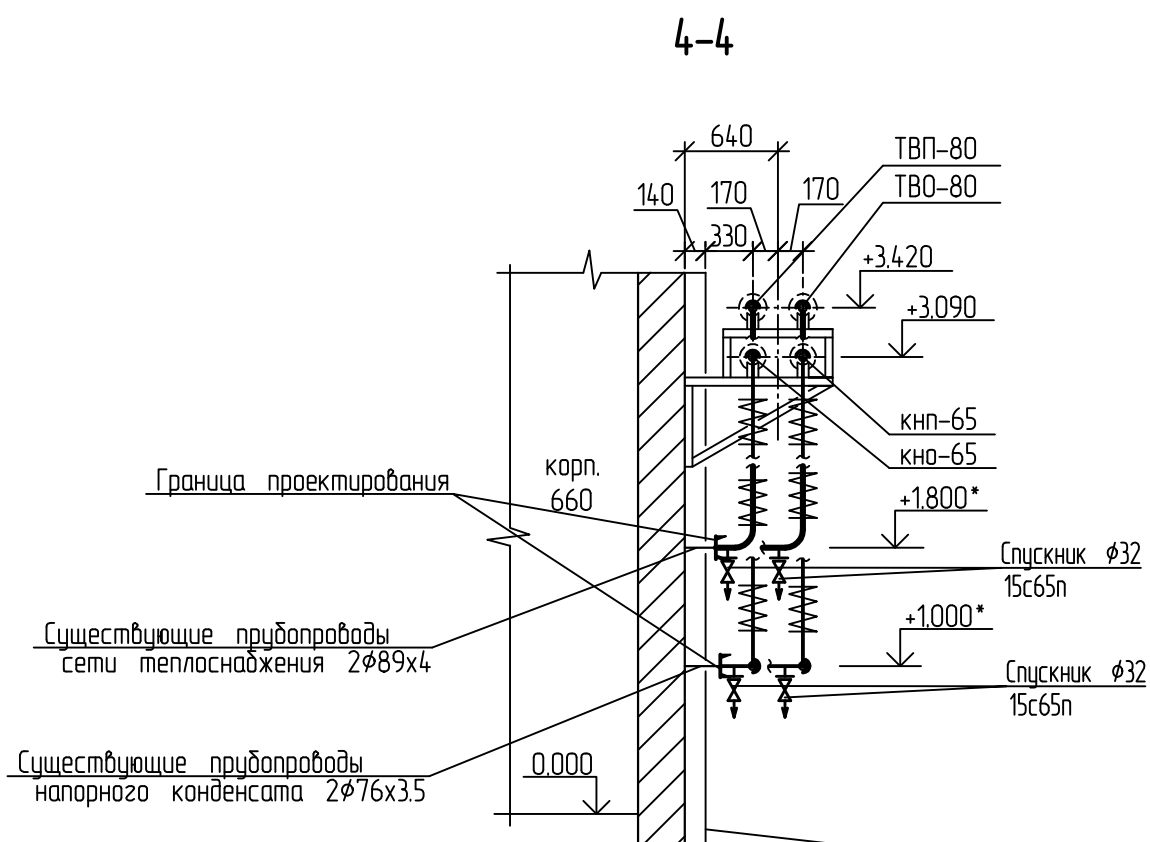
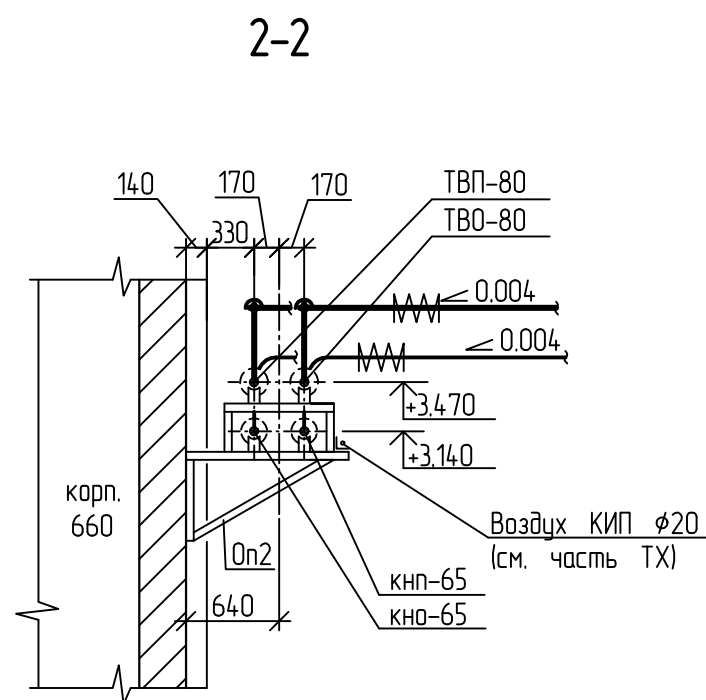
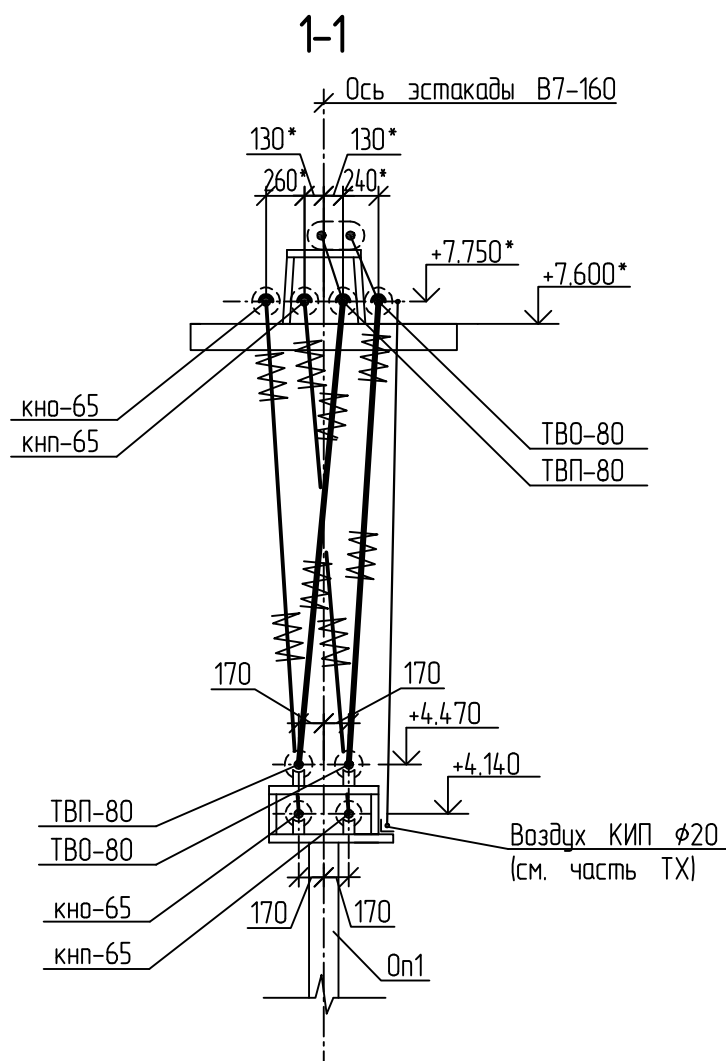
# Монтажный план трубопроводов (М 1:100)



**Примечания:**

1. Все существующие отметки уточнить по месту при производстве работ.
2. Сечения трубопроводов см. чертеж 30677-00-ТС1 лист 5.

Инв. N подл.	Подпись и дата	Взамен инв. N



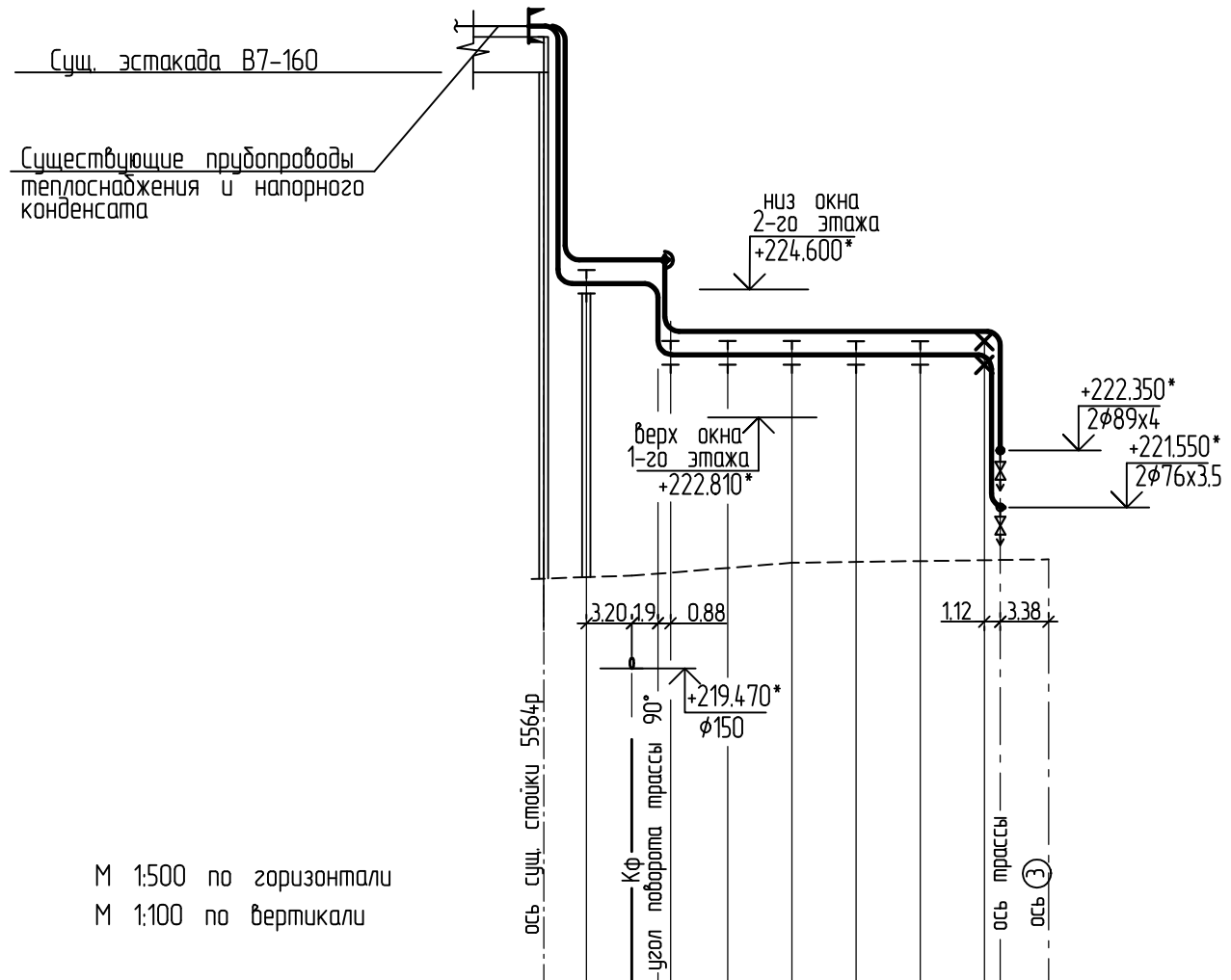
Примечание:

1. Монтажный план трубопроводов см. чертеж 30677-00-ТС1 лист 4.

Инв. N подл. Подпись и дата

Взамен инв. N

# Профиль сетей



Проектная отметка земли	220.730	220.750	220.800	220.810	220.940			221.000		
Натурная отметка земли	220.730	220.750	220.800	220.810	220.940			221.000		
Отметка верха несущей конструкции	228.330	224.730	223.550	223.542	223.533	223.524	223.515	223.506		
Отметка низа трубы нижнего яруса	228.430	224.830	224.808	223.650	223.642	223.633	223.624	223.615		
Отметка низа трубы верхнего яруса	228.430	225.160	225.138	223.980	223.972	223.963	223.954	223.945		
Уклон, ‰		4	4	2	2	2	2	2		
Длина, м		3.0	5.10	0.88	4.0	4.5	4.5	4.5	4.5	1.12
Номер поперечного разреза		1-1	2-2			3-3		4-4		
Развернутый план										

## Примечания:

1. Все существующие отметки уточнить по месту при производстве работ.
2. Сечения трубопроводов см. чертеж 30677-00-ТС1 лист 5.
3. Монтажный план трубопроводов см. чертеж 30677-00-ТС1 лист 4.

Инв. N подл. Подпись и дата

Взамен инв. N