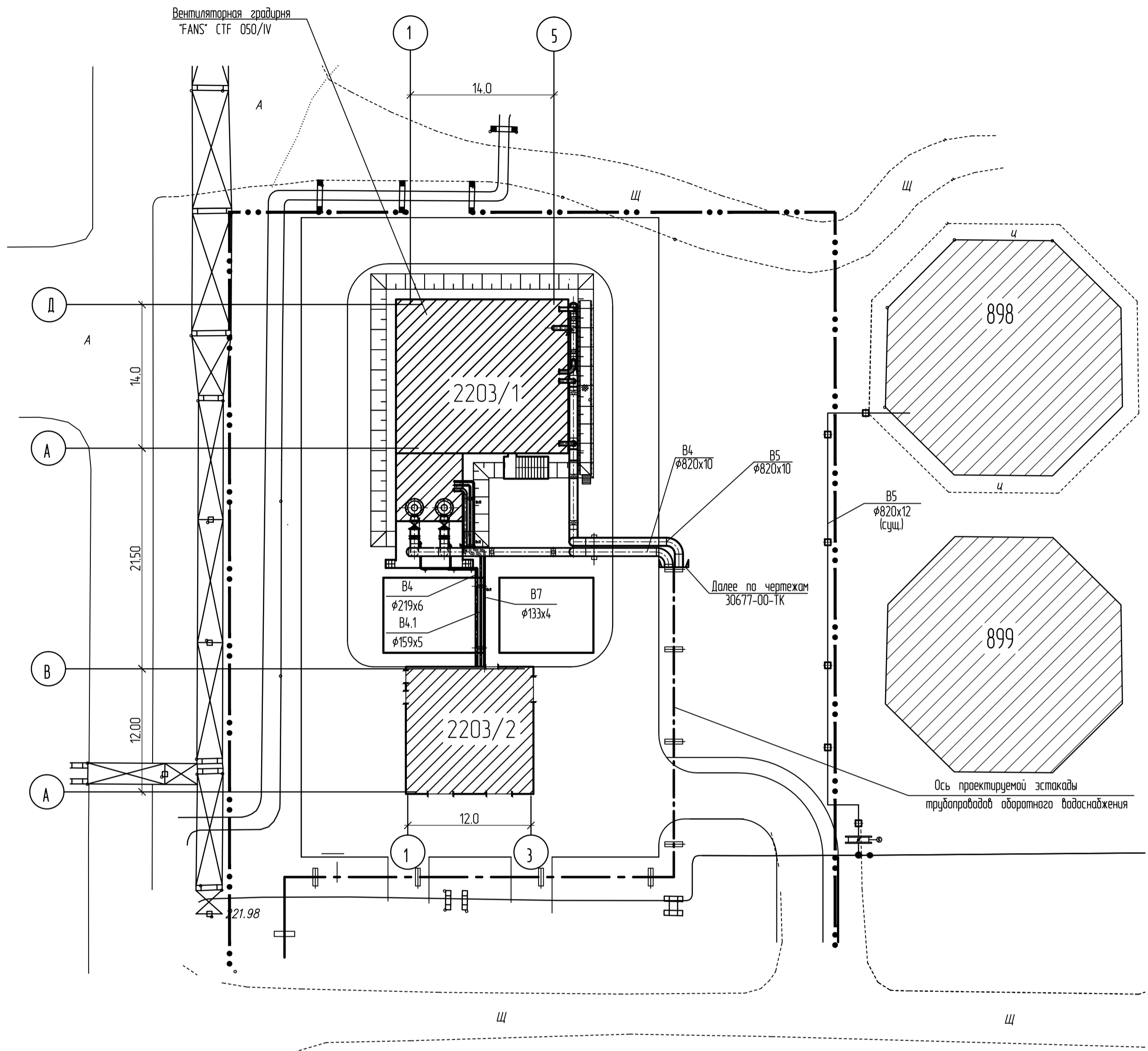


Ситуационный план

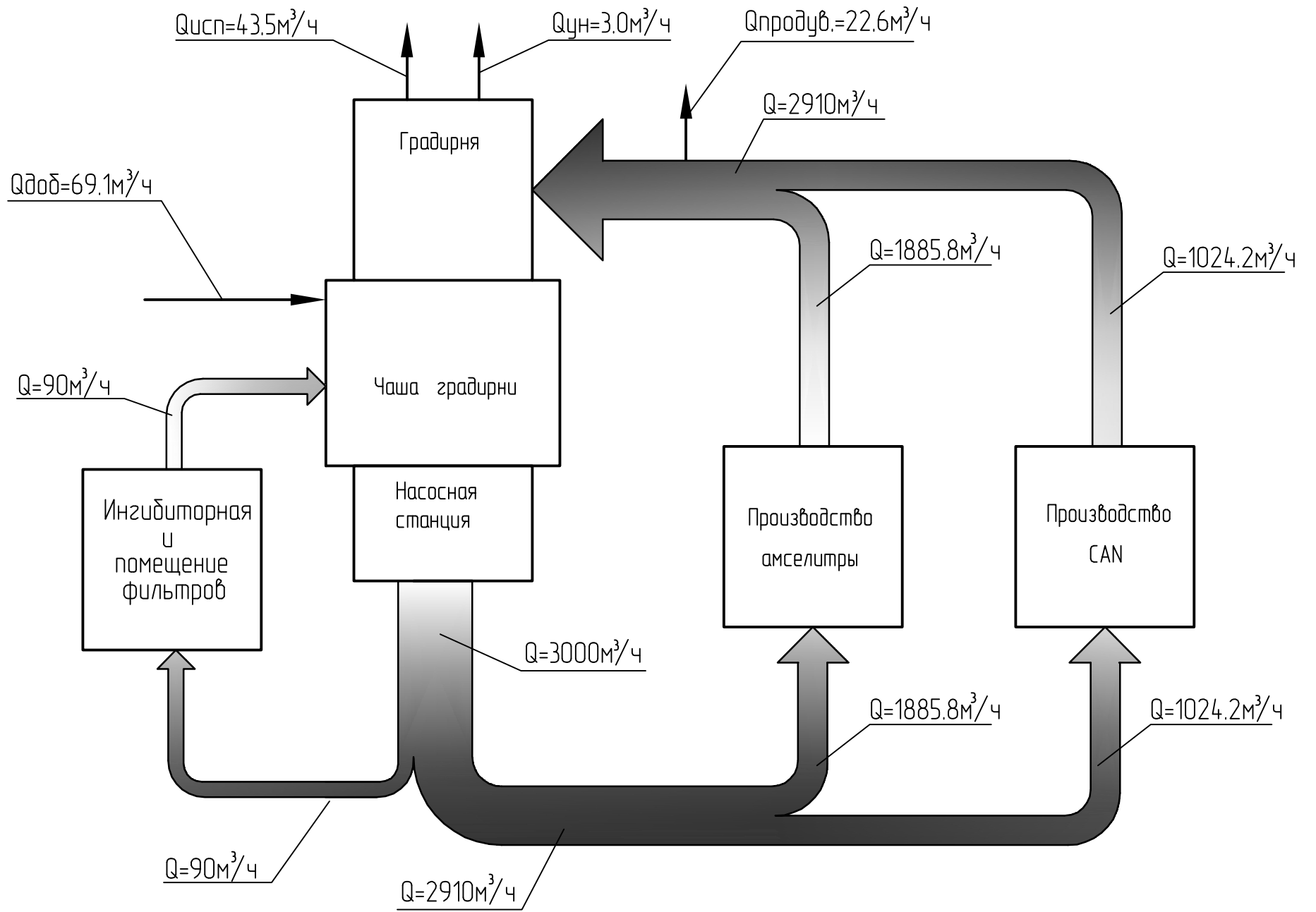


Условные обозначения

| Обозначение | Наименование | Примечание |
|-------------|----------------------------------------------------|------------|
| | Здания и сооружения | проектир. |
| | Здания и сооружения | сущестб. |
| | Автомобильная дорога | проектир. |
| | Условная граница территории проектируемого объекта | |
| | Трубопровод оборотной воды (прямой) | проектир. |
| | Трубопровод отфильтрованной оборотной воды | проектир. |
| | Трубопровод оборотной воды (обратный) | проектир. |
| | Трубопровод речной (пронской) воды | проектир. |
| | | |
| | | |

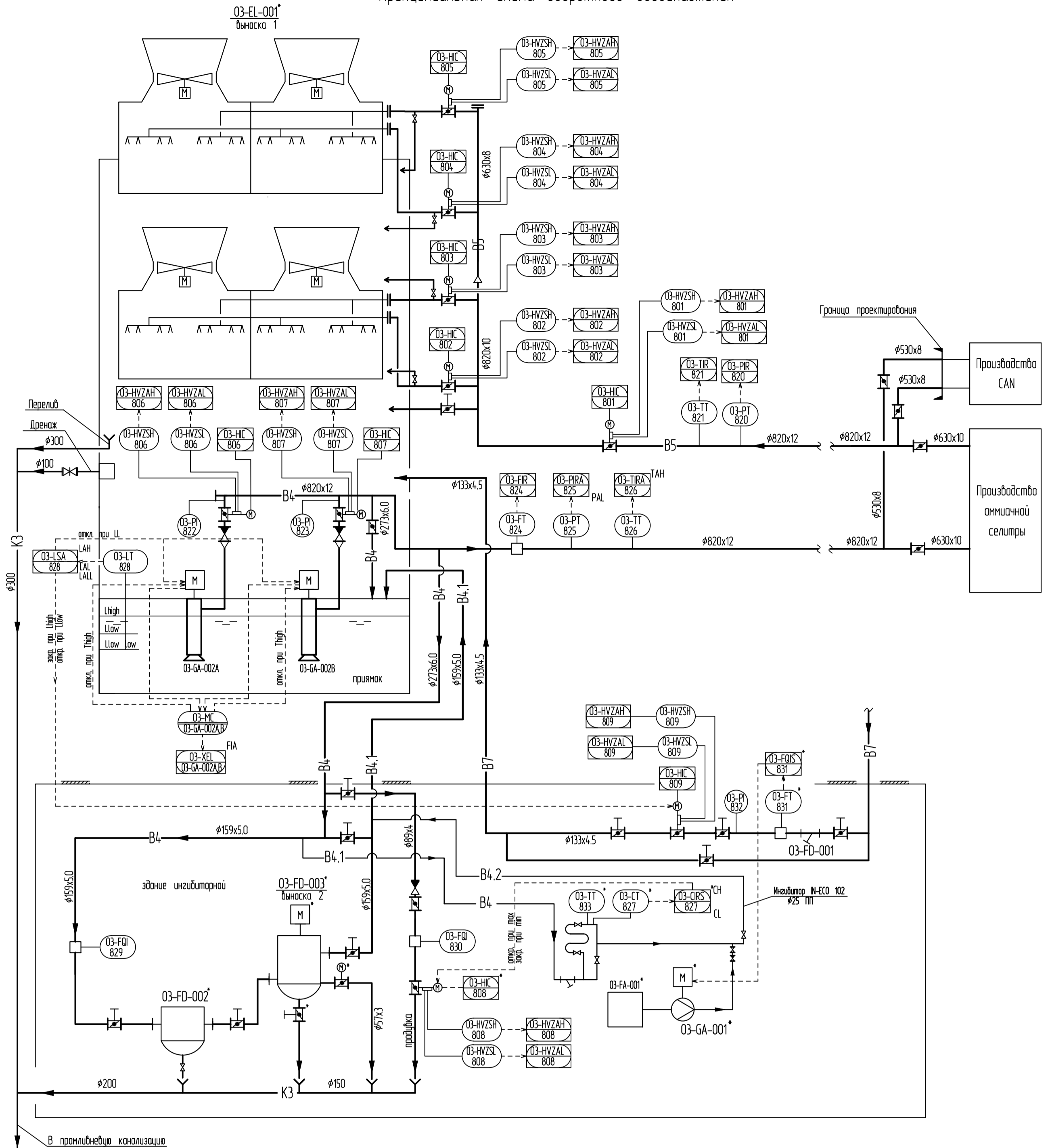
Инв. N подлл. Подл. и дата Взам. инв. N

Балансовая схема оборотного водоснабжения



| | | |
|--------------|--------------|--------------|
| Инд. N подл. | Подл. и дата | Взам. инб. N |
| | | |

Принципиальная схема оборотного водоснабжения



Спецификация оборудования

| Марка, поз. | Обозначение | Наименование | Кол. | Масса ед., кг | Примечание |
|--------------|-------------|-----------------------------------------|------|---------------|------------|
| 03-EL-001 | | Вентиляторная градирня 4-х секционная | | | |
| | | CTF 050/IV | 1 | 5554,24 | проект. |
| 03-GA-001 | | Насос-дозатор для ингибитора IN-ECO 102 | 1 | | проект. |
| | | 50 Гц, 220-240В, Q=5л/ч | | | |
| 03-GA-002A/B | | Насос 600-CVFV-700-90/1-LN-FE | 2 | 9350 | |
| | | Q=3000м³/ч, H=50м | | | проект. |
| | | N=700кВт, n=992об/мин, U=6000В | | | |
| 03-FD-001 | | Фильтр сетчатый фланцевый V821 FS100 | 1 | 34 | проект. |
| | | Dy100мм, Pц 1.6 МПа Q=70м³/ч | | | |
| 03-FD-002 | | Фильтр щелевой дренажный | 1 | 110 | проект. |
| | | ФЩД 90-1000-10 Q=90м³/ч | | | |
| 03-FD-003 | | Фильтр щелевой автоматический дренажный | 1 | 400 | проект. |
| | | ФЩА 90-50-10 Q=90м³/ч | | | |
| 03-FA-001 | | Емкость для ингибитора IN-ECO 102 V=1м³ | 1 | | проект. |

Условные обозначения:

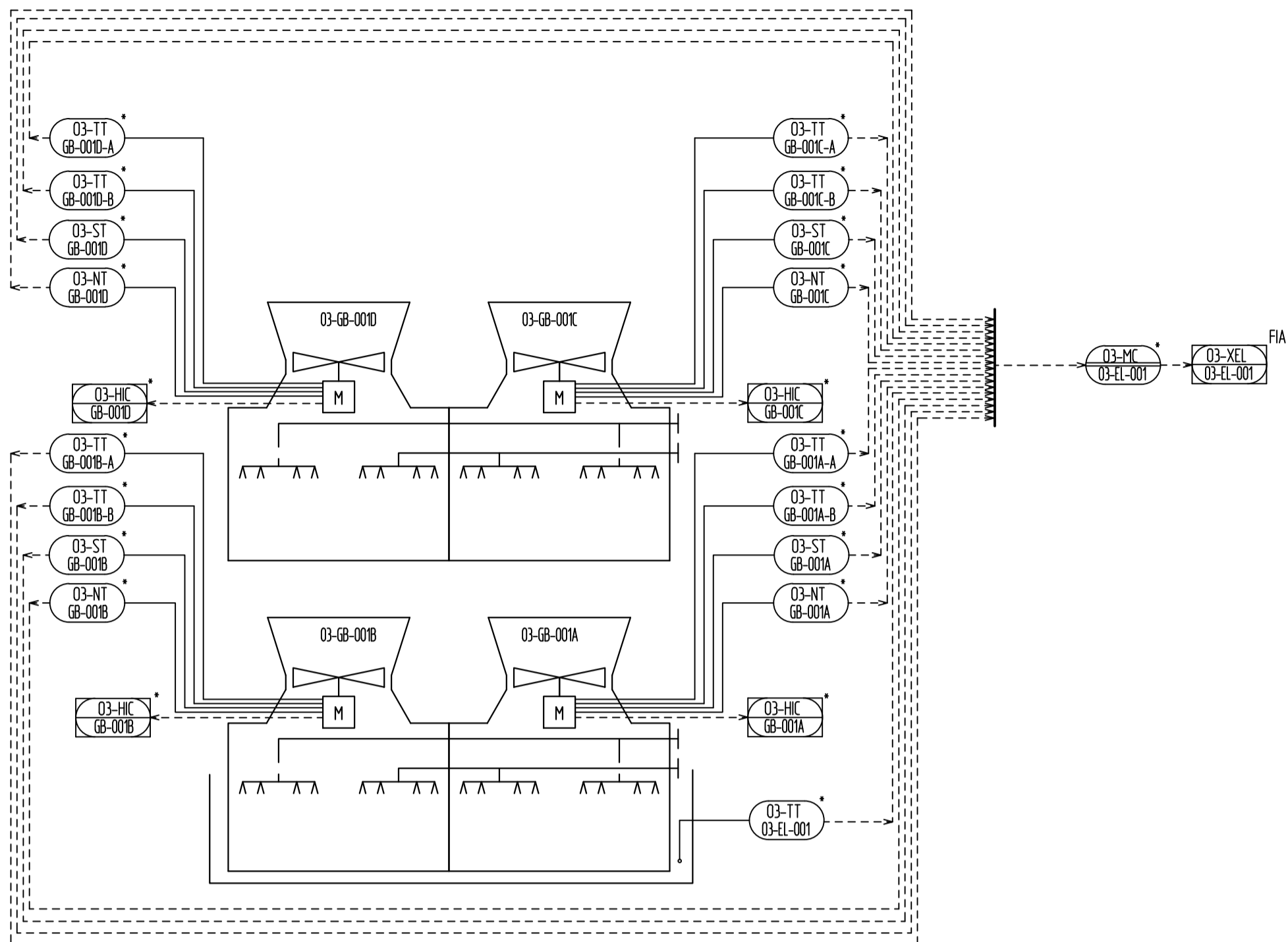
- — — — — проектируемый трубопровод
- B4 — — — — водопровод производственный оборотной воды, подающий
- B4.1 — — — — водопровод производственный отфильтрованной оборотной воды
- B5 — — — — водопровод производственный оборотной воды, обратный
- B7 — — — — водопровод производственный речной воды
- K3 — — — — канализация производственная

Примечание:

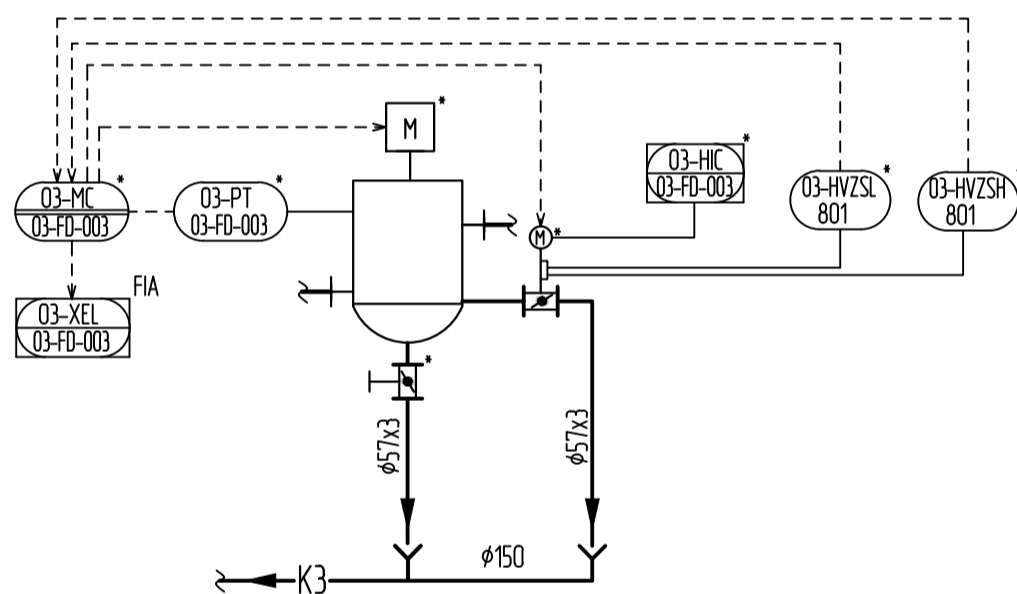
1. Арматура, средства контроля и автоматизации, отмеченные знаком "*", входят в комплект поставки фильтра поз. 03-FD-003, градирни поз. 03-EL-001, насосов-дозаторов поз. 03-GA-001.

Инв. N подл. Подп. и дата Взам. инв. N

Выписка 1
03-EL-001*
Градирня Fans CTF 050/IV



Выписка 2
03-FD-003*
Фильтр ФЩА 90-50-10

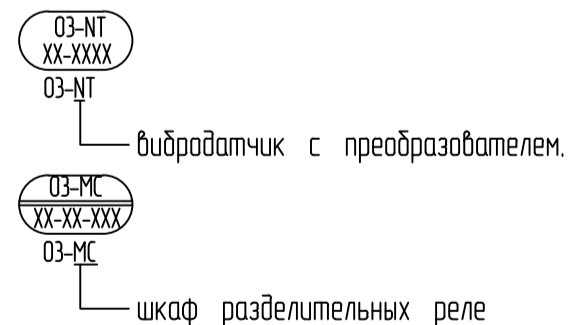


Условные обозначения:

- проектуемый трубопровод
- B4 — водопровод производственный оборотной воды, подающий
- B4.1 — водопровод производственный отфильтрованной оборотной воды
- B5 — водопровод производственный оборотной воды, обратный
- B7 — водопровод производственный речной воды
- K3 — канализация производственная

Спецификация оборудования

| Марка, поз. | Обозначение | Наименование | Кол. | Масса ед., кг | Примечание |
|--------------|-------------|----------------------------------------------------------------------------------|------|---------------|------------|
| 03-EL-001 | | Вентиляторная градирня 4-х секционная CTF 050/IV | 1 | 5554.24 | проект. |
| 03-GA-001 | | Насос-дозатор для ингибитора IN-ECO 102 50 Гц, 220-240В, Q=5л/ч | 1 | | проект. |
| 03-GA-002A/B | | Насос 600-CVFV-700-90/1-LN-FE Q=3000м ³ /ч, H=50м | 2 | 9350 | проект. |
| 03-FD-001 | | Фильтр сетчатый фланцевый V821 FS100 Dу100мм, Рч 16 МПа Q=70м ³ /ч | 1 | 34 | проект. |
| 03-FD-002 | | Фильтр щелевой дренажный ФЩД 90-1000-10 Q=90м ³ /ч | 1 | 110 | проект. |
| 03-FD-003 | | Фильтр щелевой автоматический дренажный ФЩА 90-50-10 Q=90м ³ /ч | 1 | 400 | проект. |
| 03-FA-001 | | Емкость для ингибитора IN-ECO 102 V=1м ³ | 1 | | проект. |

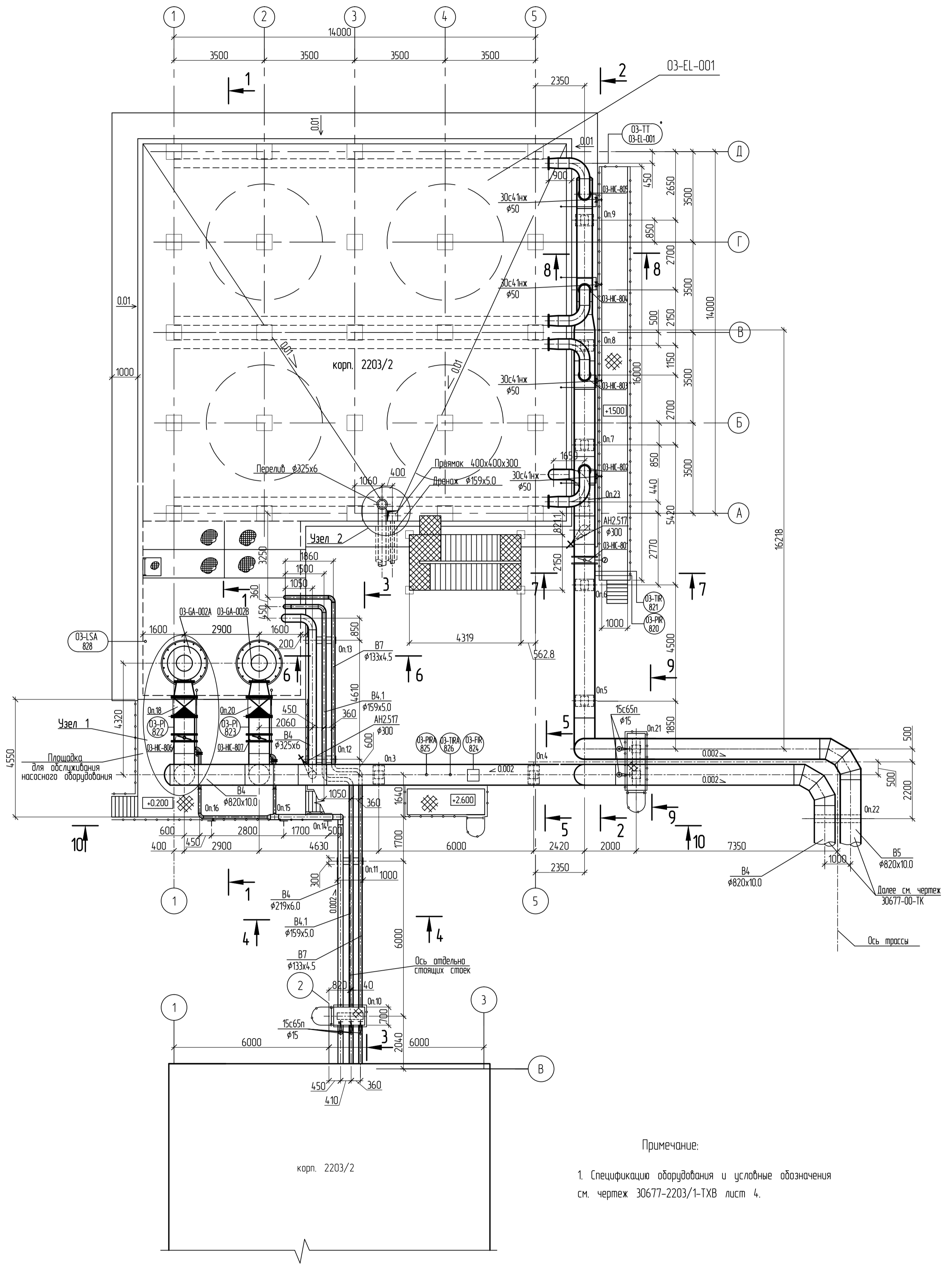


Примечание:

1. Арматура, средства контроля и автоматизации, отмеченные знаком "*", входят в комплект поставки фильтра поз. 03-FD-003, градирни поз. 03-EL-001, насосов-дозаторов поз. 03-GA-001.

Инд. N подл. Подп. и дата. Взам. инд. N

Градирня с насосной
План на отм. 0.000

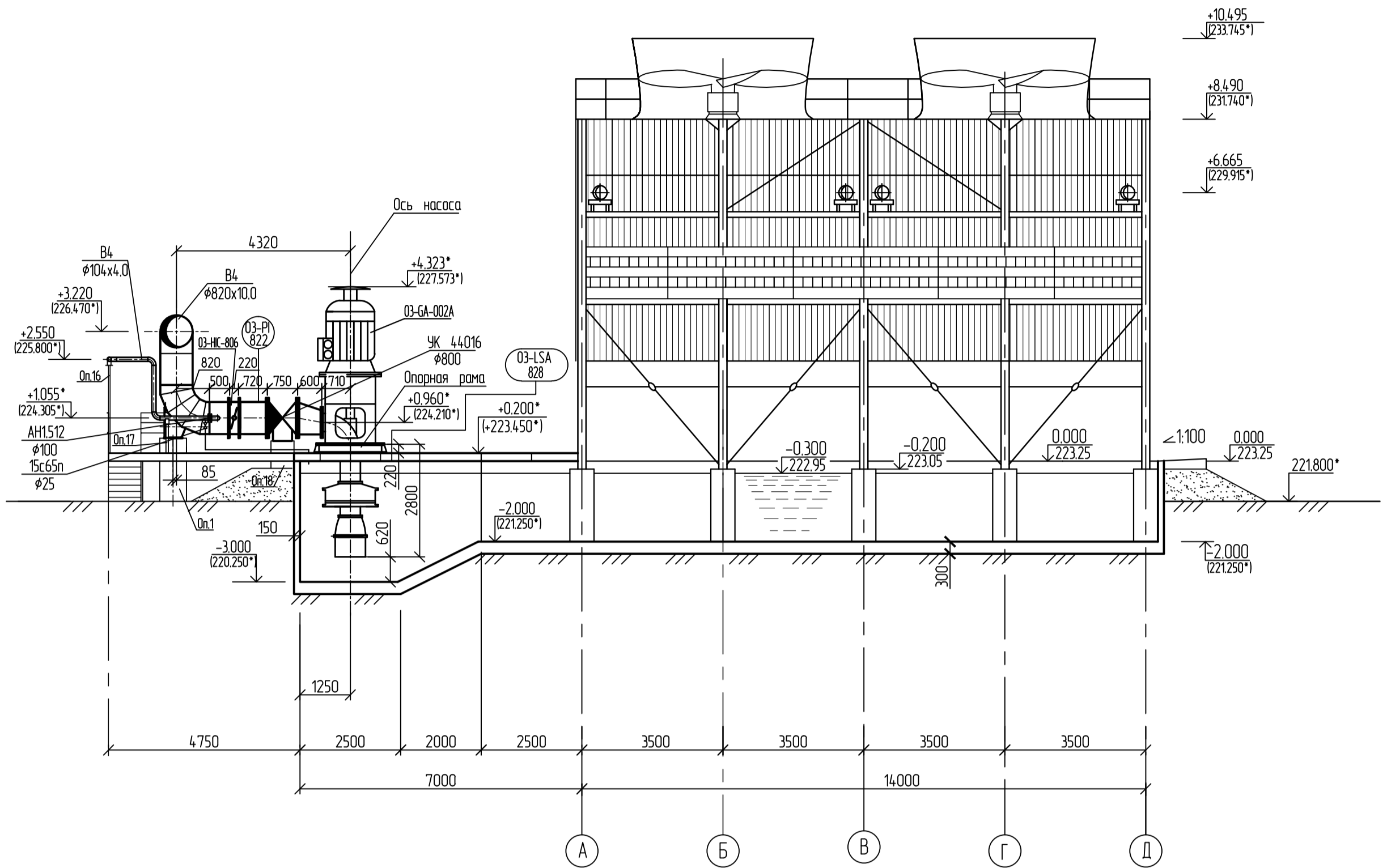


Примечание:

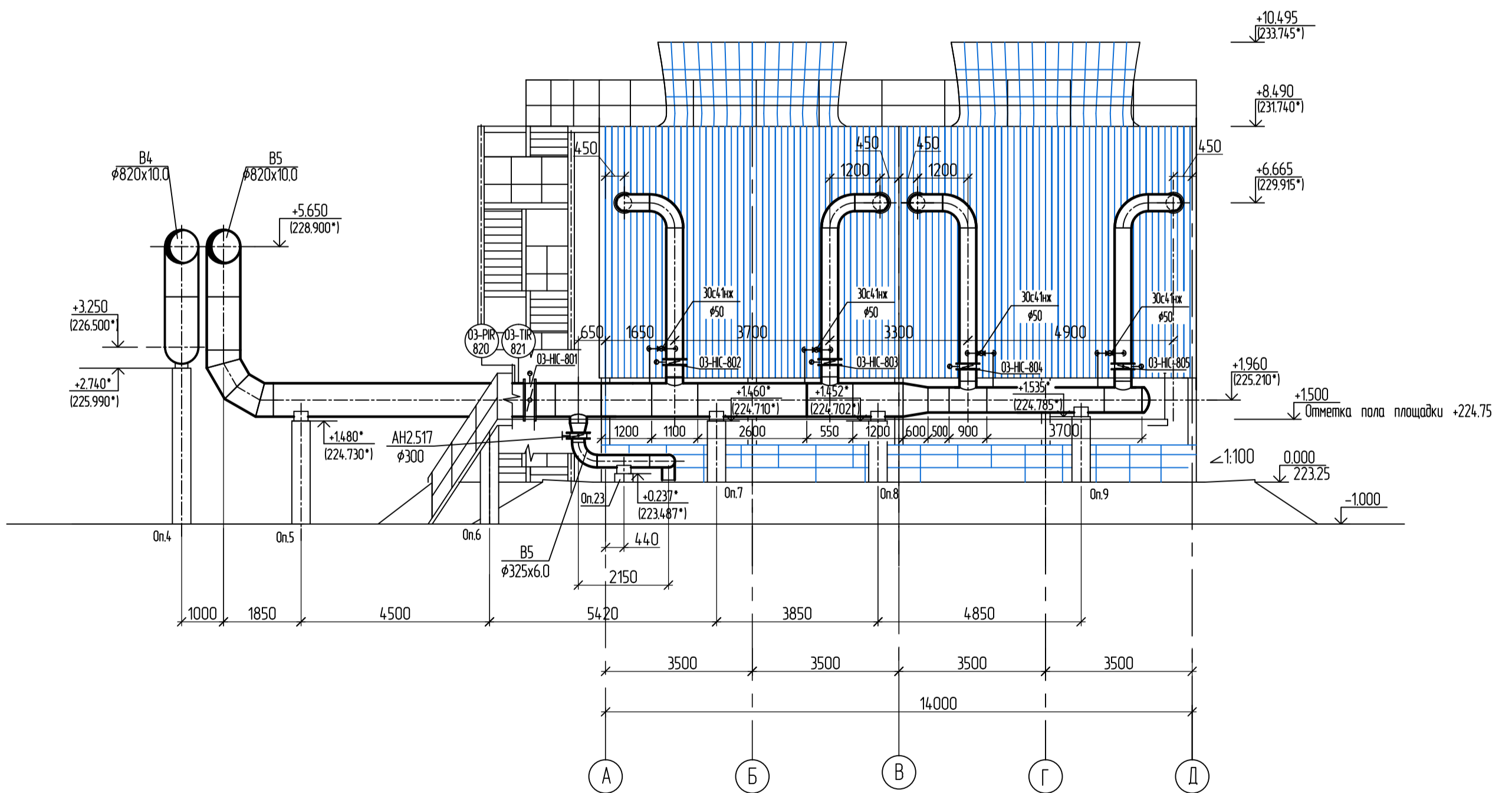
1. Спецификацию оборудования и условные обозначения см. чертёж 30677-2203/1-ТХВ лист 4.

| | | |
|--------------|--------------|--------------|
| Инд. N подл. | Подп. и дата | Взам. инд. N |
| | | |

1-1
(M 1:100)

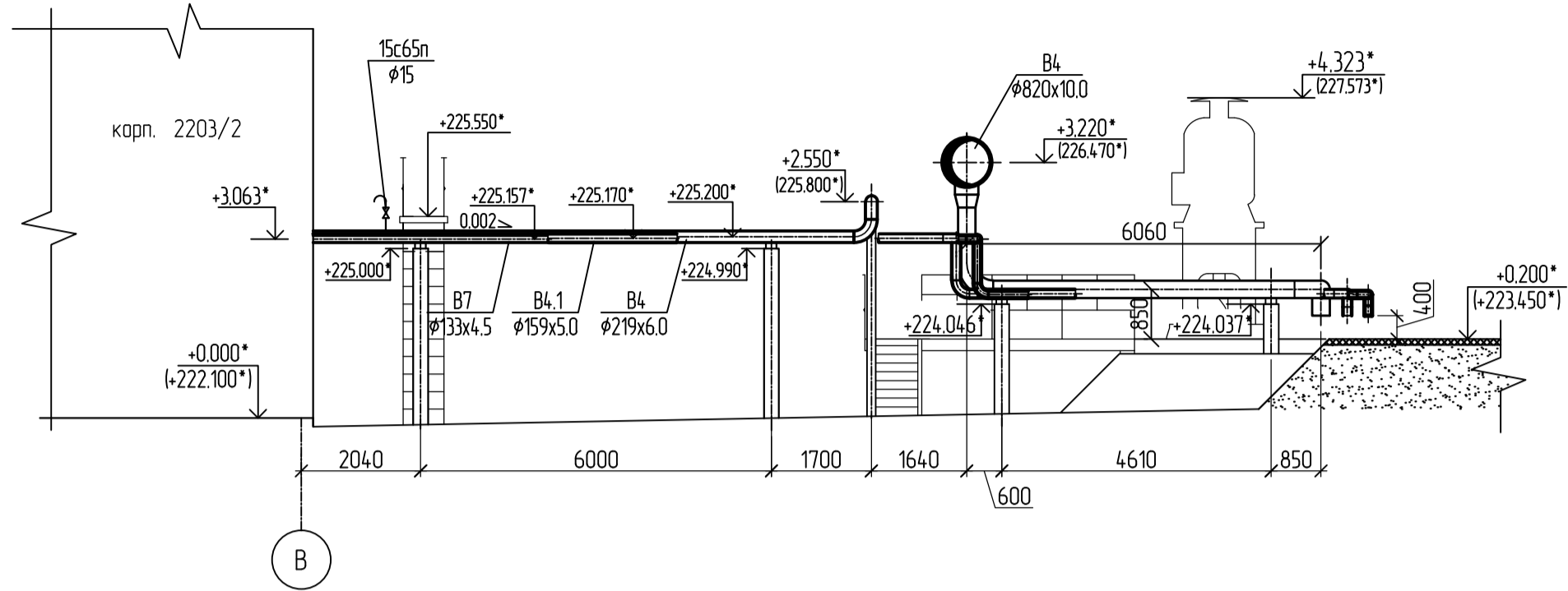


2-2
(M 1:100)

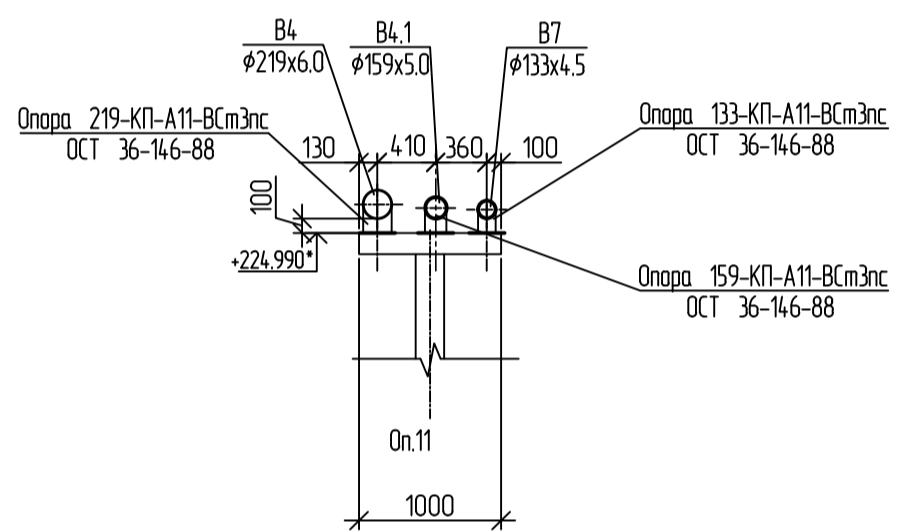


Инд. N подлин. План. и дата Взам. инв. N

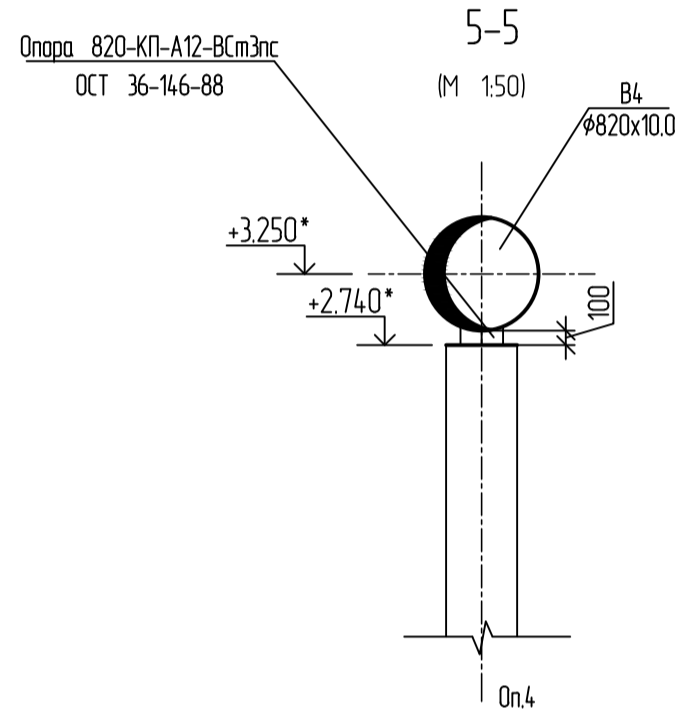
3-3
(M 1:100)



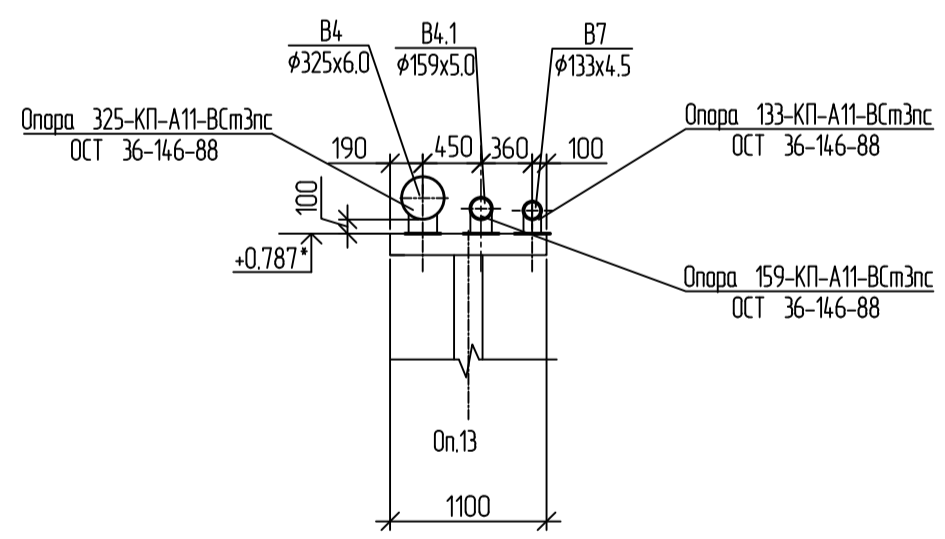
4-4
(M 1:50)



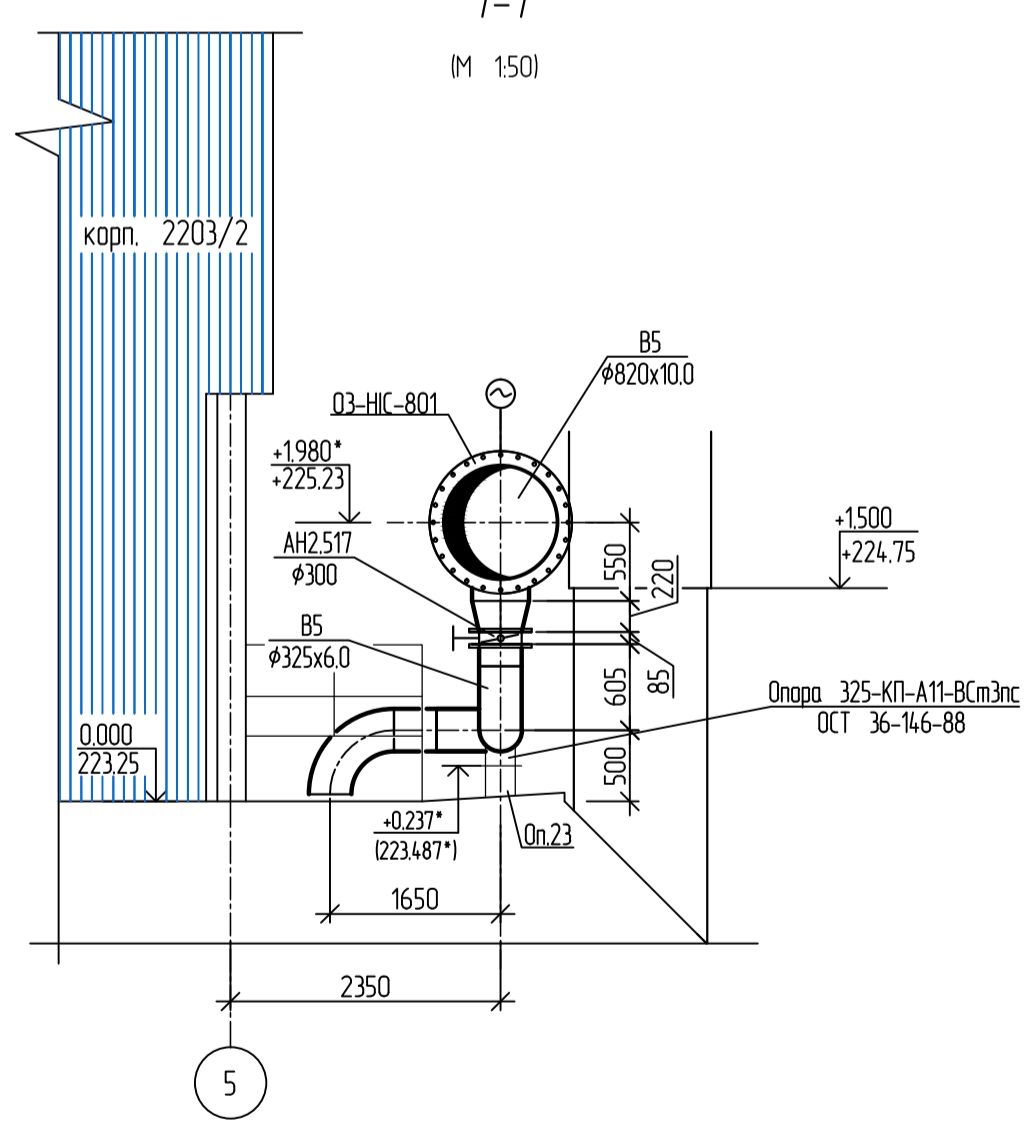
5-5
(M 1:50)



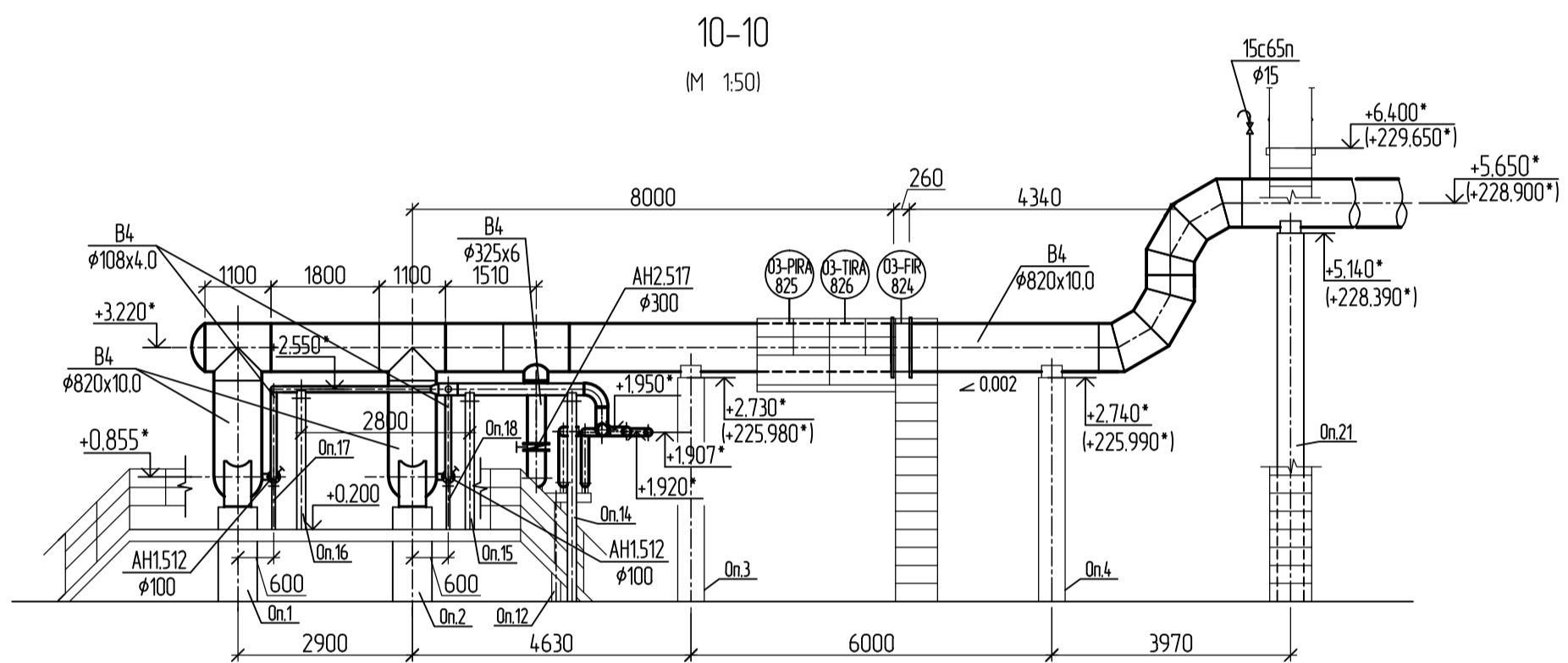
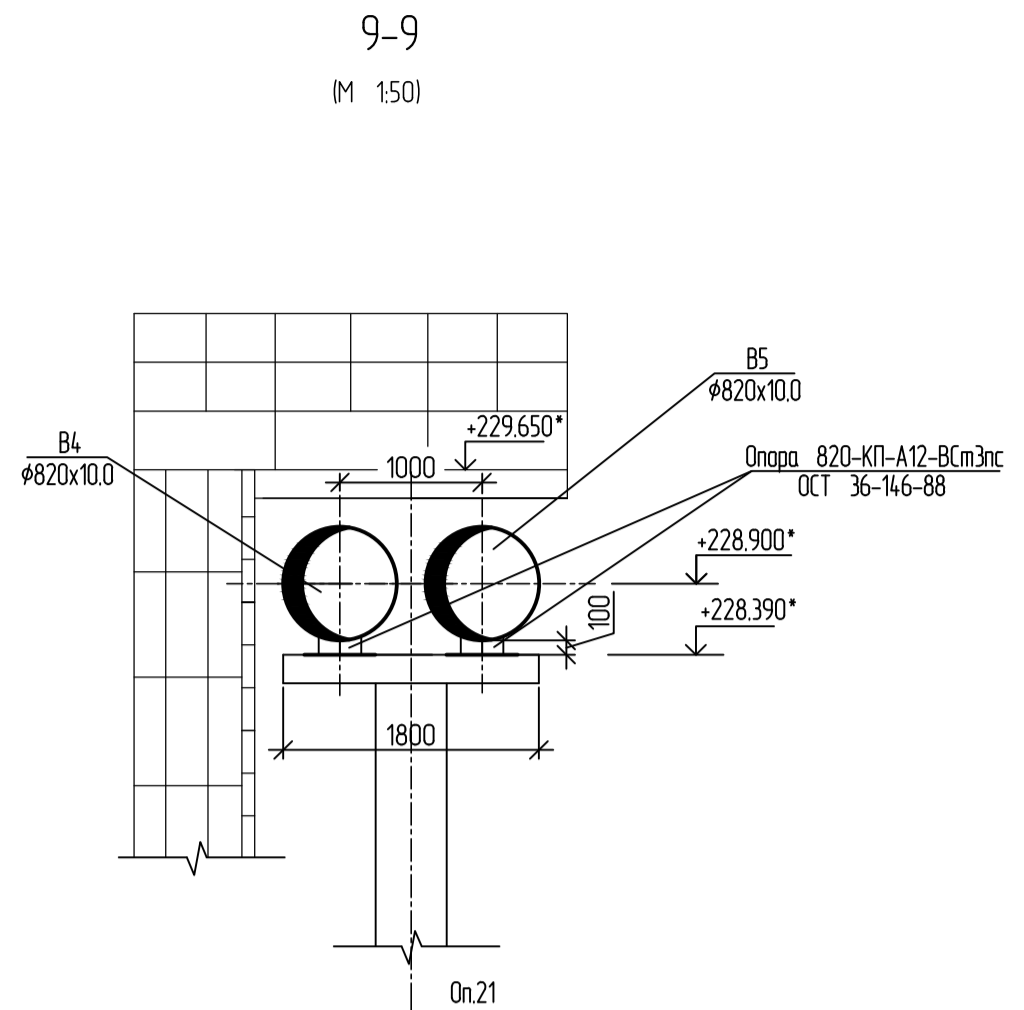
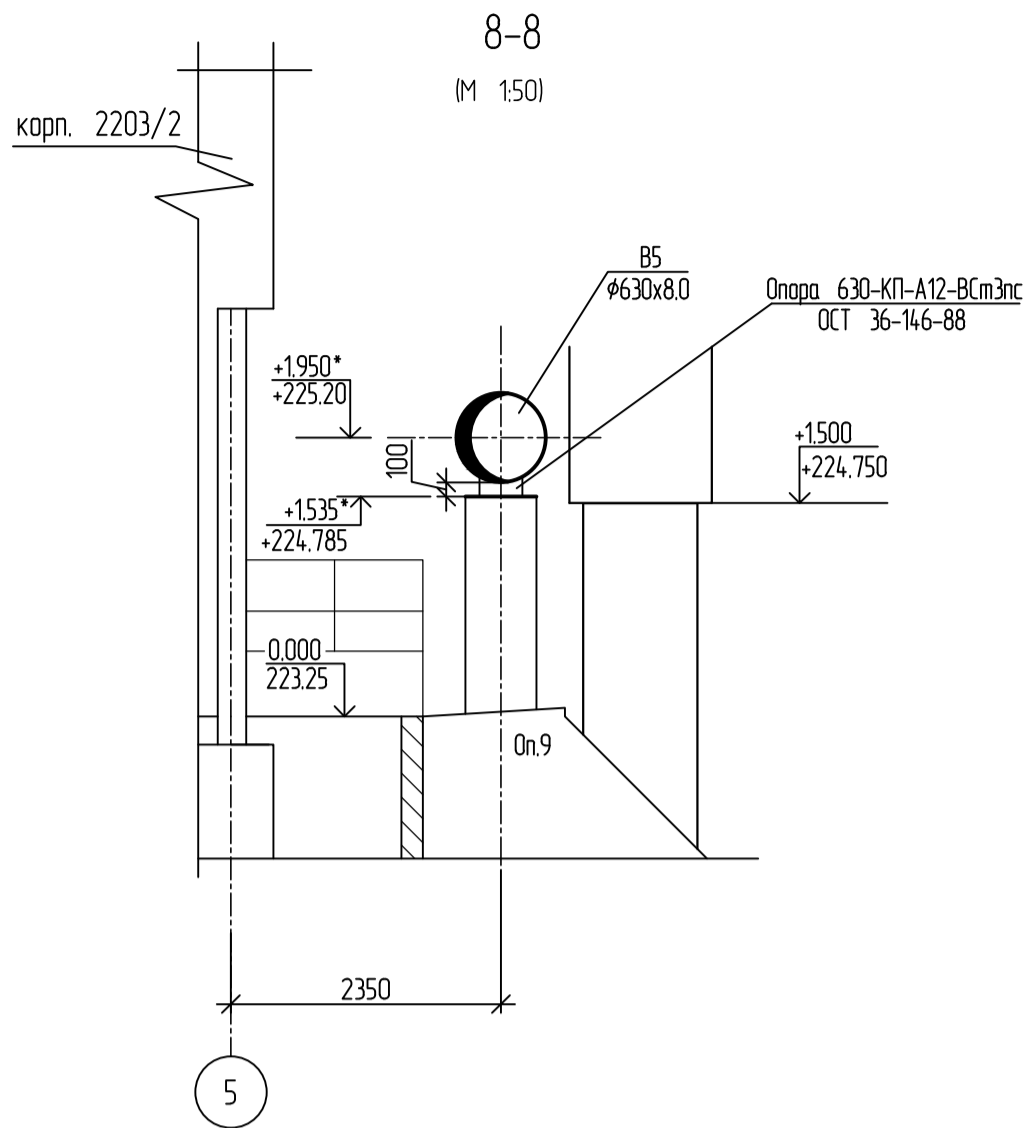
6-6
(M 1:50)



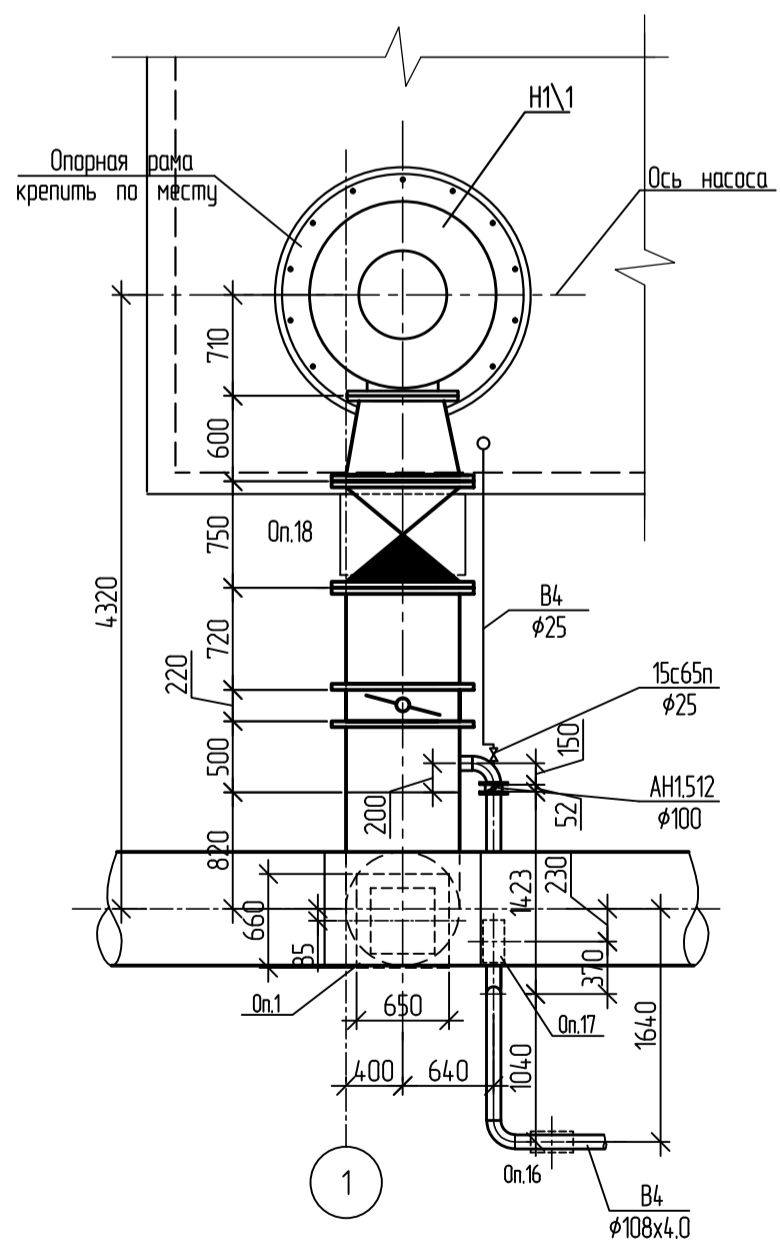
7-7
(M 1:50)



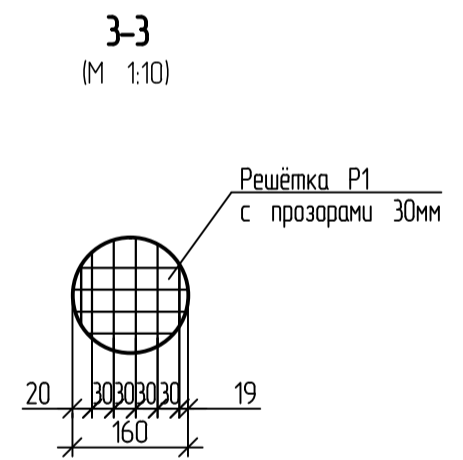
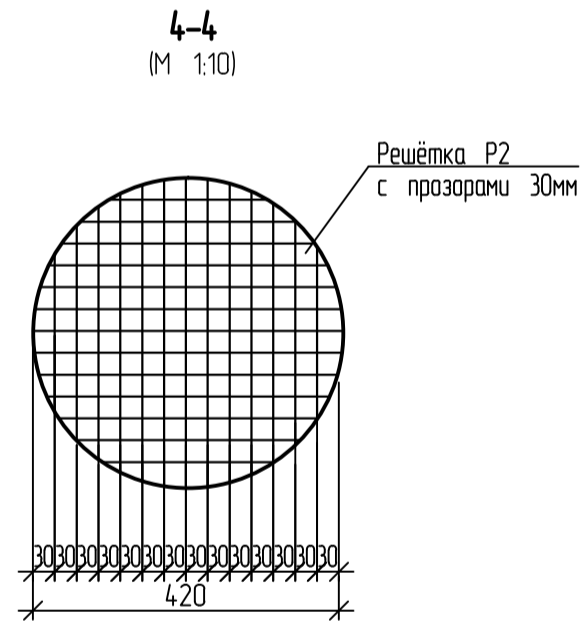
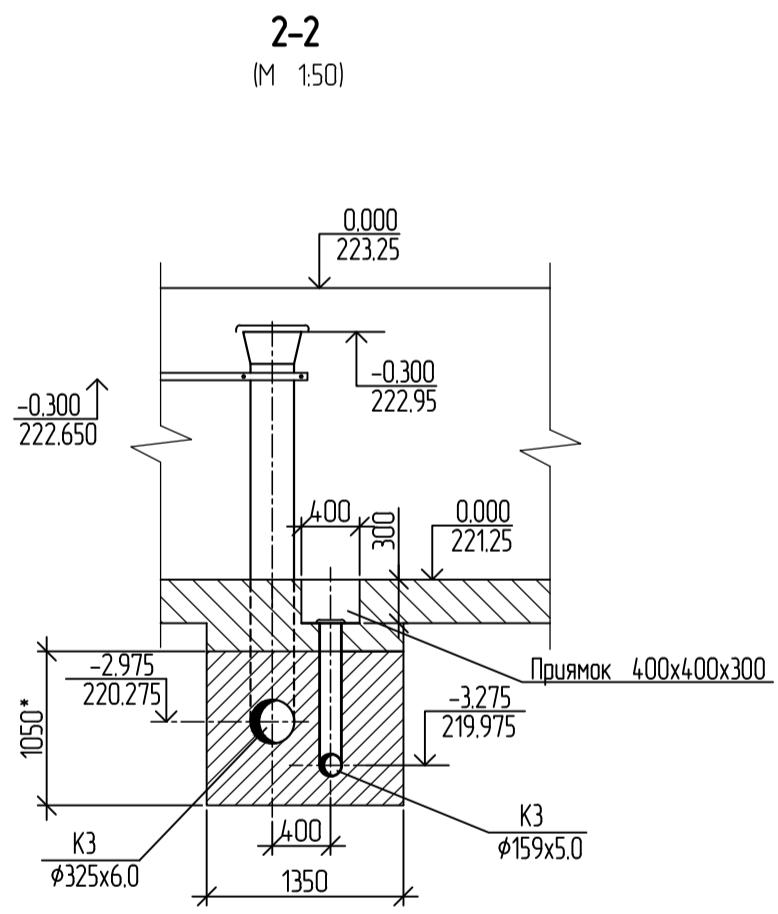
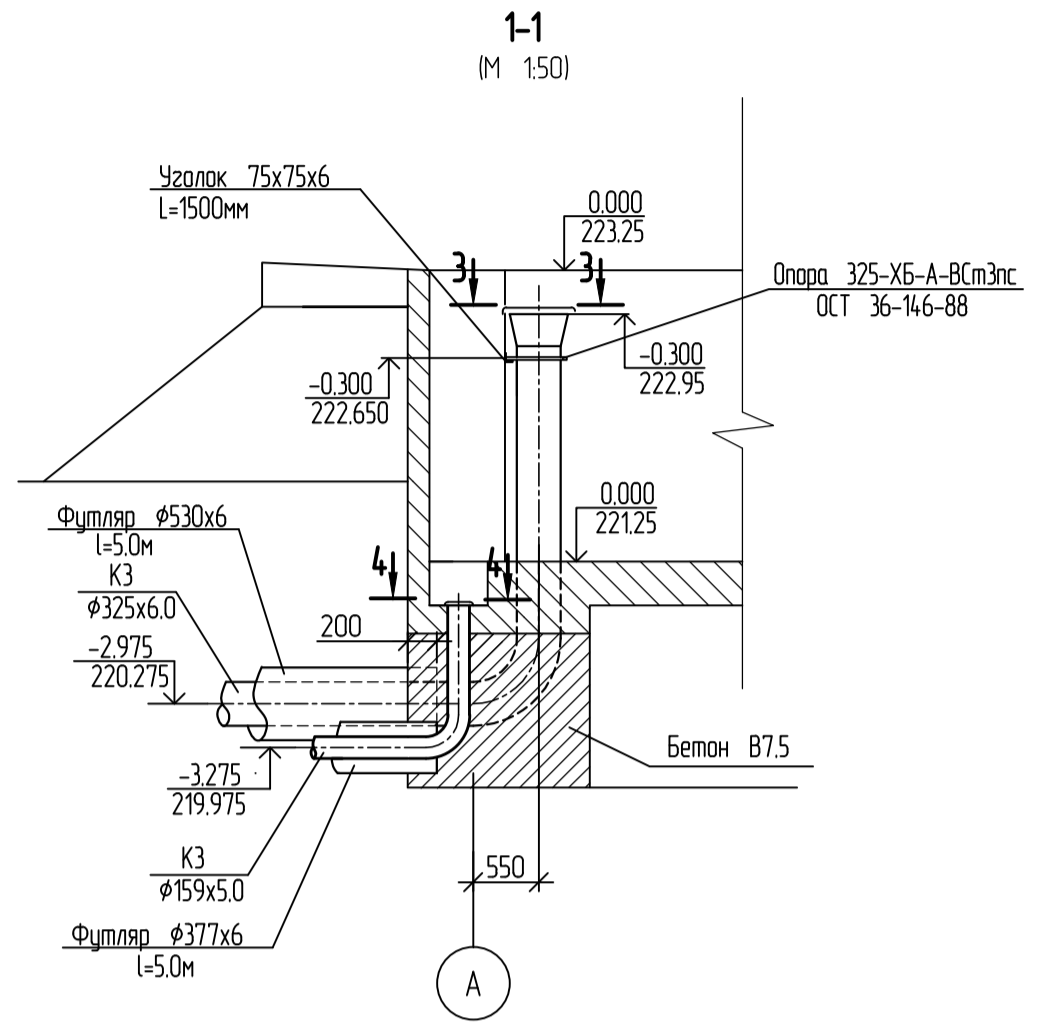
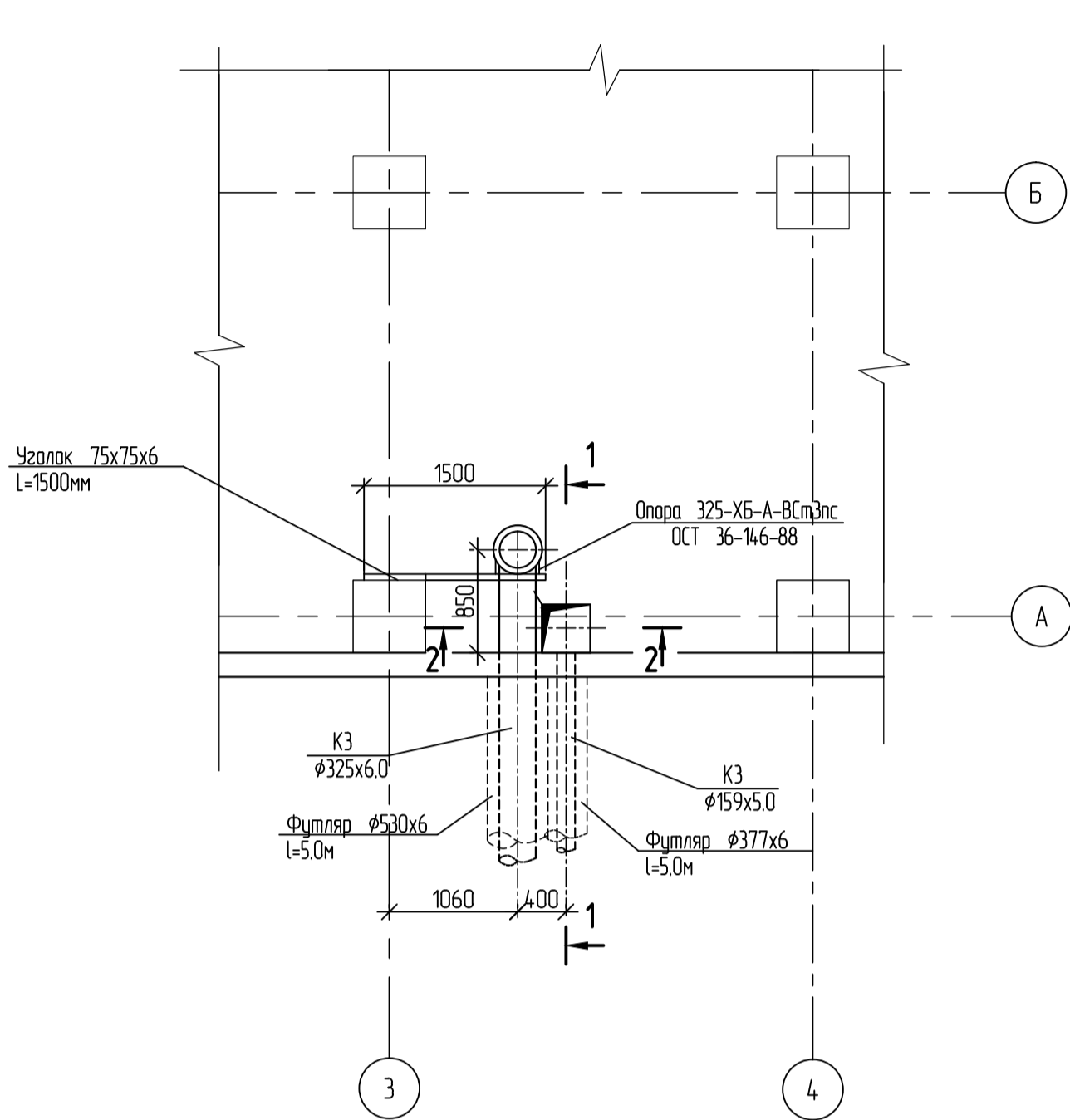
| | | |
|--------------|---------------|--------------|
| Инд. N надл. | Полн. у. дана | Взам. унд. N |
| | | |



Узел 1



Узел 2
Переливная труба
(М 1:50)



| | | |
|--------------|--------------|--------------|
| Инв. N подл. | Побл. и дата | Взам. инв. N |
| | | |