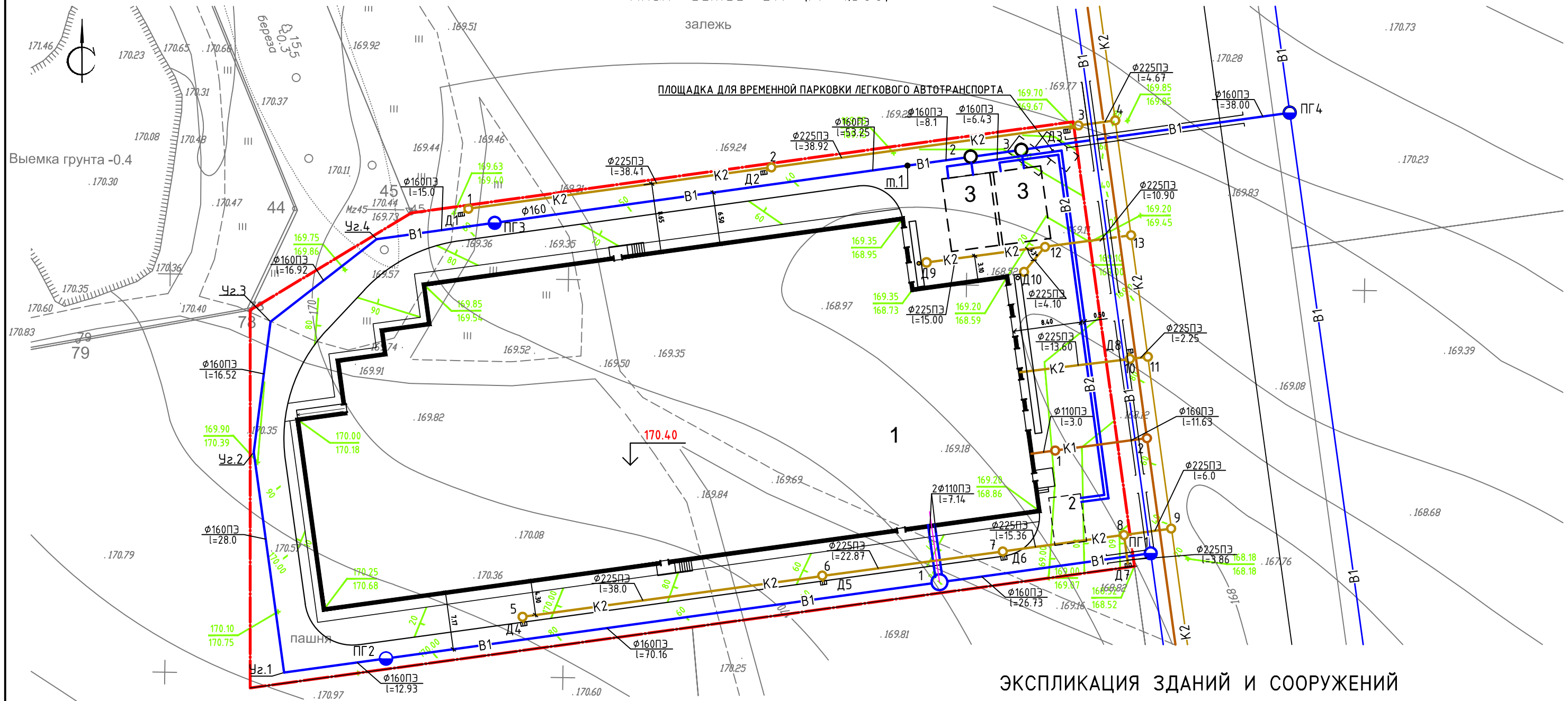


# План сетей ВК (М 1:500)

залежь

ПЛОЩАДКА ДЛЯ ВРЕМЕННОЙ ПАРКОВКИ ЛЕГКОГО АВТОТРАНСПОРТА



## ЭКСПЛИКАЦИЯ ЗДАНИЙ И СООРУЖЕНИЙ

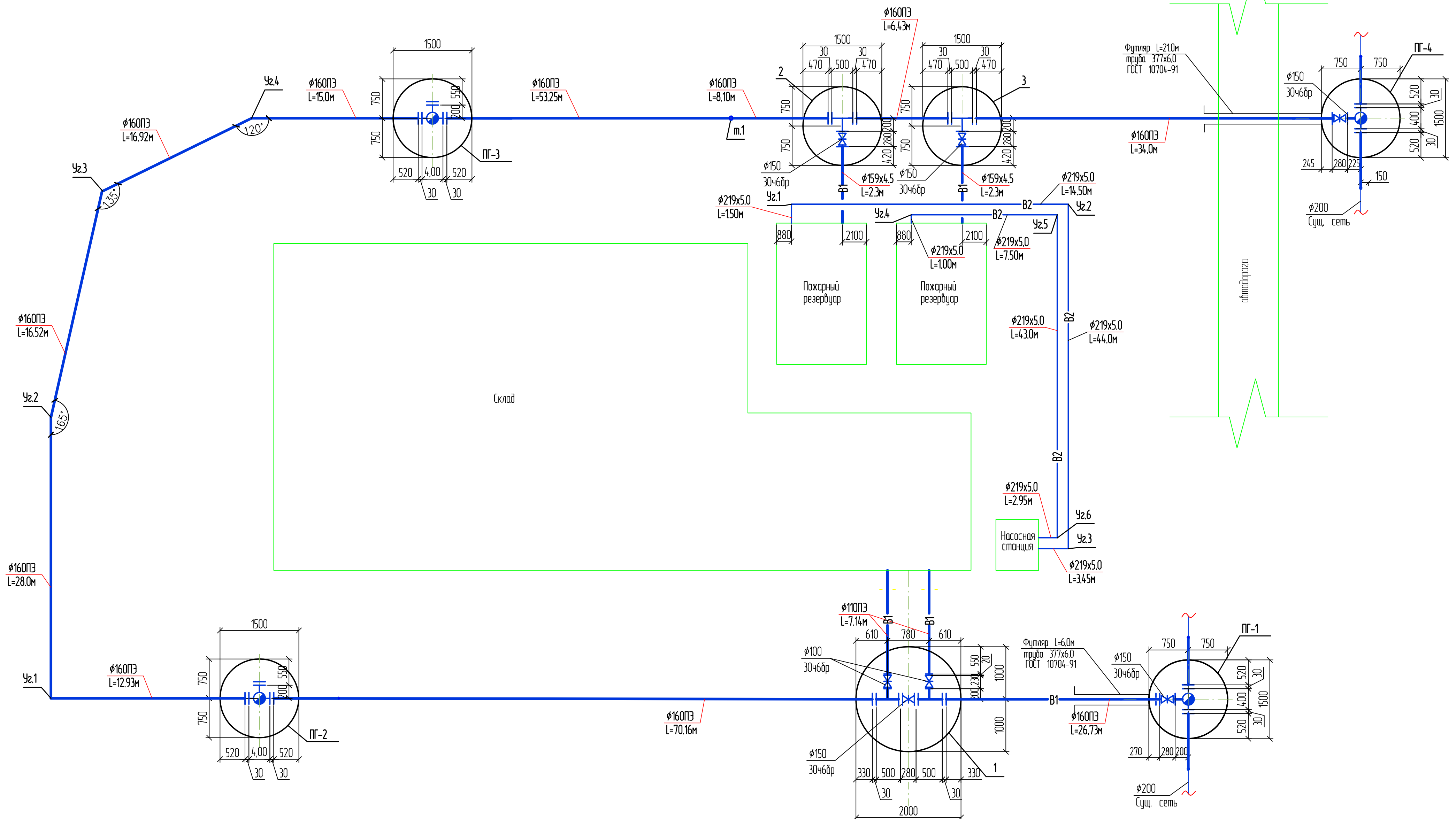
### Условные обозначения

Обозначение	Наименование	Примечание
	Здания и сооружения	проектир.
	Автомобильная дорога	проектир.
	Дождеприемник	проектир.
	Условная граница территории проектируемого объекта	
	Хозяйственно-противопожарный водопровод	проектир.
	Противопожарный водопровод	проектир.
	Бытовая канализация	проектир.
	Дождевая канализация	проектир.
	Пожарный гидрант	проектир.

НОМЕР НА ПЛАНЕ	НАИМЕНОВАНИЕ	ПРИМЕЧАНИЕ
1	СКЛАД	
2	НАСОСНАЯ	ЗАГЛУБЛЕННАЯ
3	ПРОТИВОПОЖАРНЫЕ РЕЗЕРВУАРЫ	ПОДЗЕМНЫЕ

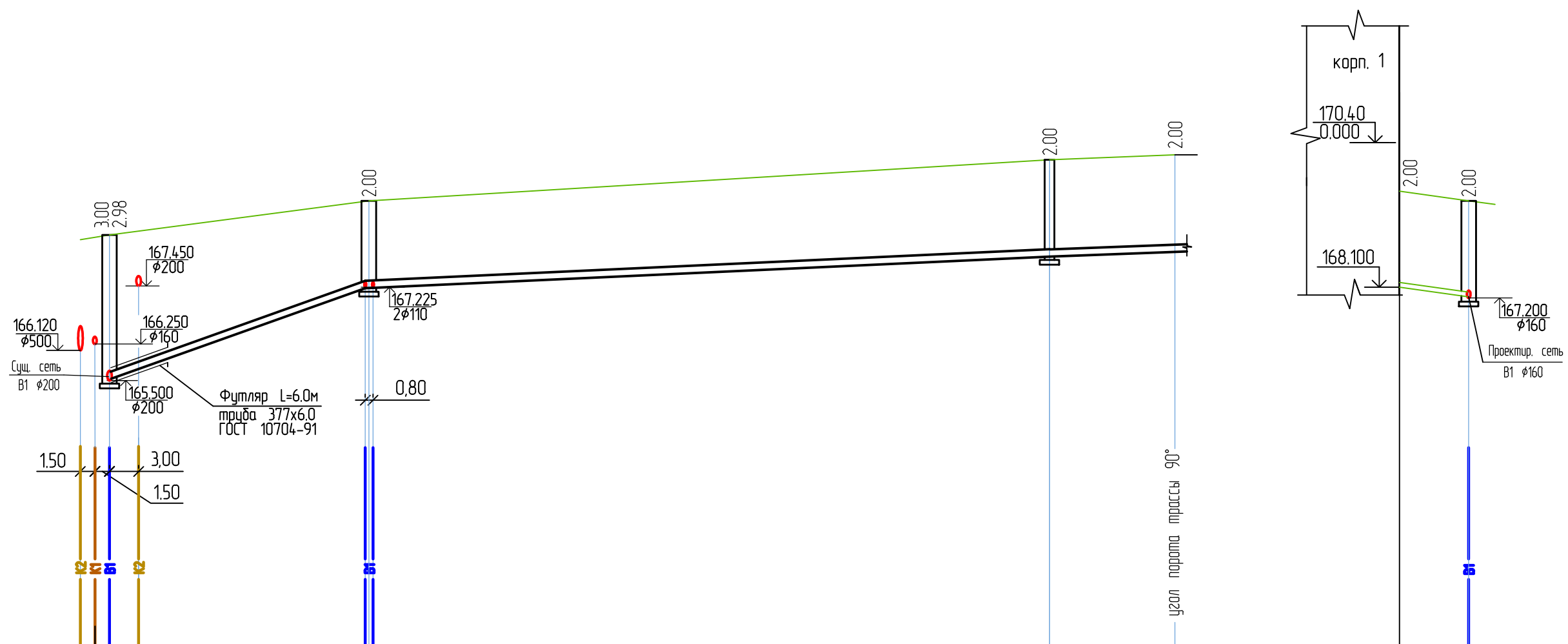
05/1-14-НВК					
СКЛАДСКОЕ ЗДАНИЕ ПО АДРЕСУ: МОСКОВСКАЯ ОБЛАСТЬ, ЛЕНИНСКИЙ РАЙОН СЕВЕРО-ВОСТОЧНЕЕ Д. ГОРКИ, УЧ. 16/1					
Изм.	Кол.ч.	Лист	№ док.	Подп.	Дата
Разраб.	Проб.	Н.контр.			
Сети наружного водоснабжения и канализации				Стадия	Лист
План сетей ВК (М 1:500)				Р	2
				Листов	
Нач. отд.					

Инв. № подл. Подпись и дата  
 Взам. инв. №



Инд. N подл.	Подпись и дата	Взамек. инд. N
--------------	----------------	----------------

05/1-14-НВК					
СКЛАДСКОЕ ЗДАНИЕ ПО АДРЕСУ: МОСКОВСКАЯ ОБЛАСТЬ, ЛЕНИНСКИЙ РАЙОН					
СЕВЕРО-ВОСТОЧНОЕ Д. ГОРКИ, УЧ. 16/1					
Изм.	Колыч.	Лист	Ивек.	Подп.	Дата
Разраб.					
Проб.					
Н.контр.					
Сети наружного водоснабжения и канализации				Стация	Лист
Схема сети В1, В2.				Р	3
Нач. отд.					



M 1:500 по горизонтали  
M 1:100 по вертикали

Отметка низа или лотка трубы	165.500 165.520	167.200	168.050	168.150
Проектная отметка земли	168.500	169.200	170.050	170.150
Натурная отметка земли	168.300			
Обозначение трубы и тип изгиба	Труба ПЭ100 SDR 17-160x9.5 питьевая ГОСТ 18599-2001			
Основание	Грунтовое плоское, с песчаной подготовкой - 100мм, с засыпкой песком на d=300 мм.			
Уклон	0.0628	0.012	0.008	
Длина	26.73	70.16	12.93	
Расстояние	26.73	70.16	12.93	
Номер колодца, точки узла поворота	ПГ1	1	ПГ2	Уз.1

167.425	167.200
169.400	169.200
Труба ПЭ100 SDR 17-110x6.6 питьевая ГОСТ 18599-2001	
Грунтовое плоское, с песчаной подготовкой - 100мм, с засыпкой песком на d=300 мм.	
0.028	
7.14	
7.14	
корп.1	1

Основные показатели водопроводных колодцев

N колодца по плану	Марка колодца по групповым условиям	Диаметры трубопроводов, мм		N схема узла	Диаметр колодца Дк, мм	Полная глубина колодца по профилю Н, мм	Высота рабочей части Н, мм	N спирально-монтажной схемы	Высота горловины с перекрытием Н, мм	Объем бетона на углы, м³	Расход материалов																Гидроизоляция													
		Ду	du								Днище	Рабочая часть										Плита перекрытия				Горловина														
												Сборные железобетонные элементы серия 3.900.1-14 выпуск 1																												
												ПН 10	ПН 15	ПН 20	КС10б	КС10в	КС10г	КС15б	КС15в	КС15г	КС20б	КС20г	КС20д	ПП 10-1	ПП 10-2	ПП 15-1		ПП 15-2	ПП 20-1	ПП 20-2	ПП 20-1	ПП 20-2	КОб	ПОб	КС 7-3	КС 7-9	Кирпичная кладка, рядов	Тип лотка	Стремянка	
1	II	150	150	У-6Г	1500	3290	1800	см-11	1490	0.09	-	1	-	-	-	-	1	1	-	-	-	-	-	-	-	-	1	-	-	-	-	3	-	-	1	-	Т	С-3	+	
1	II	150	2x100	-	2000	2240	1800	-	440	2x0.08	-	-	1	-	-	-	-	-	1	1	-	-	-	-	-	-	-	1	-	-	2	-	-	-	-	-	Т	С-2	+	
ПГ2	II	150	-	У-4Г	1500	2290	1800	см-7	490	-	-	1	-	-	-	-	1	1	-	-	-	-	-	-	-	-	1	-	-	-	-	2	-	-	-	-	-	Т	С-3	+
ПГ3	II	150	-	У-4Г	1500	2290	1800	см-7	490	-	-	1	-	-	-	-	1	1	-	-	-	-	-	-	-	-	1	-	-	-	-	2	-	-	-	-	-	Т	С-3	+
2	II	150	-	У-3	1500	2290	1800	см-8	490	0.08	-	1	-	-	-	-	1	1	-	-	-	-	-	-	-	-	1	-	-	-	-	2	-	-	-	-	-	Т	С-2	+
3	II	150	-	У-3	1500	2290	1800	см-7	490	0.08	-	1	-	-	-	-	1	1	-	-	-	-	-	-	-	-	1	-	-	-	-	2	-	-	-	-	-	Т	С-2	+
ПГ4	II	150	-	У-6Г	1500	2490	1800	см-11	710	0.09	-	1	-	-	-	-	2	-	-	-	-	-	-	-	-	-	1	-	-	-	-	2	-	1	-	-	-	Л	С-2	+

Ляк легкий ЛА15) ГОСТ 3634-99 - масса 60кг  
Ляк тяжелый Т(С250) ГОСТ 3634-99 - масса 120кг  
Стремянка С-3 ТПР 901-09-11.84 КЖИ.С1-02 альбом V - масса 20,30кг  
Стремянка С1-02 ТПР 901-09-22.84 КЖИ.С1-02 альбом VII - масса 12,9кг

Колодцы: ПГ2, ПГ3, ПГ4 - высота гидрантов Н=1500мм  
Колодцы: ПГ1 - высота гидрантов Н=2500мм

Примечания:

- Все существующие отметки уточнить по месту при производстве работ.
- Водопроводные колодцы приняты круглые из сборного железобетона по ТПР 901-09-11.84.
- Стальные трубы, прокладываемые в земле, покрываются всема усиленной антикоррозионной изоляцией.
- При прокладке полиэтиленовых труб под проездами, трубы уложить на спрессованное основание с песчаной подготовкой толщиной не менее 100мм, траншею засыпать песком до низа дорожного покрытия с повышенной степенью уплотнения.
- В местах пересечения хозяйственно противопожарного водопровода с автодорогами полиэтиленовые трубы уложить на спрессованное основание с песчаной подготовкой толщиной не менее 100мм, траншею засыпать песком до низа дорожного покрытия с повышенной степенью уплотнения.
- Перед заключением трубопровода в футляр, на трубу установить опорно-направляющие кольца с шагом 2.5м.
- Данный лист рассматривать совместно с листом 5.

05/1-14-НВК					
СКЛАДСКОЕ ЗДАНИЕ ПО АДРЕСУ: МОСКОВСКАЯ ОБЛАСТЬ, ЛЕНИНСКИЙ РАЙОН СЕВЕРО-ВОСТОЧНЕЕ Д. ГОРКИ, УЧ. 16/1					
Изм.	Коллч.	Лист	Нвж.	Подп.	Дата
Разраб.					
Проб.					
Нхонтр.					
Сети наружного водоснабжения и канализации			Студия	Лист	Листов
Профили сети В1. Основные показатели водопроводных колодцев			Р	4	
Нач. отд.					

Инд. N подл.	Подп. и дата	Взам. инд. N