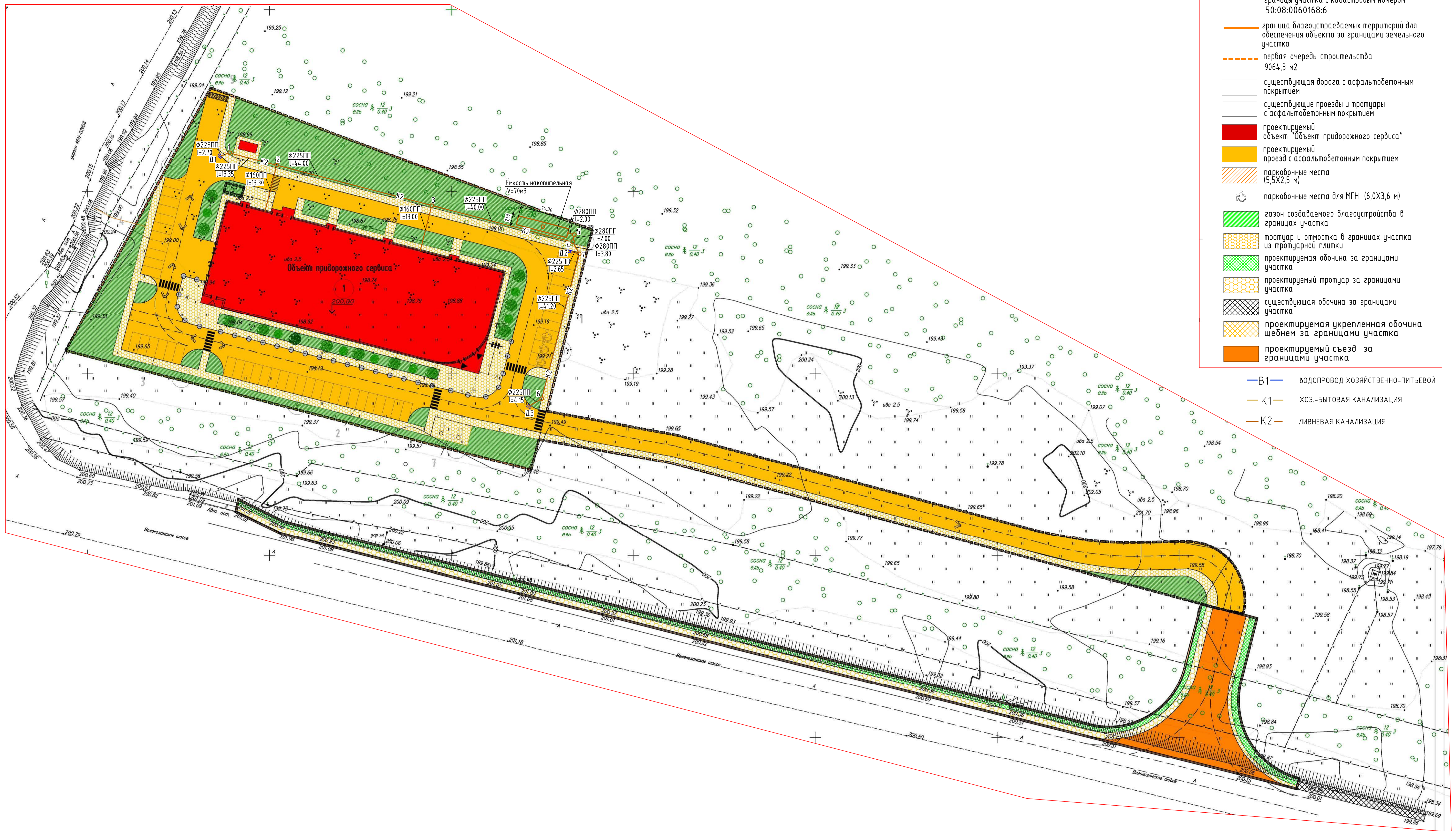


План сетей водоотведения (М 1:500).

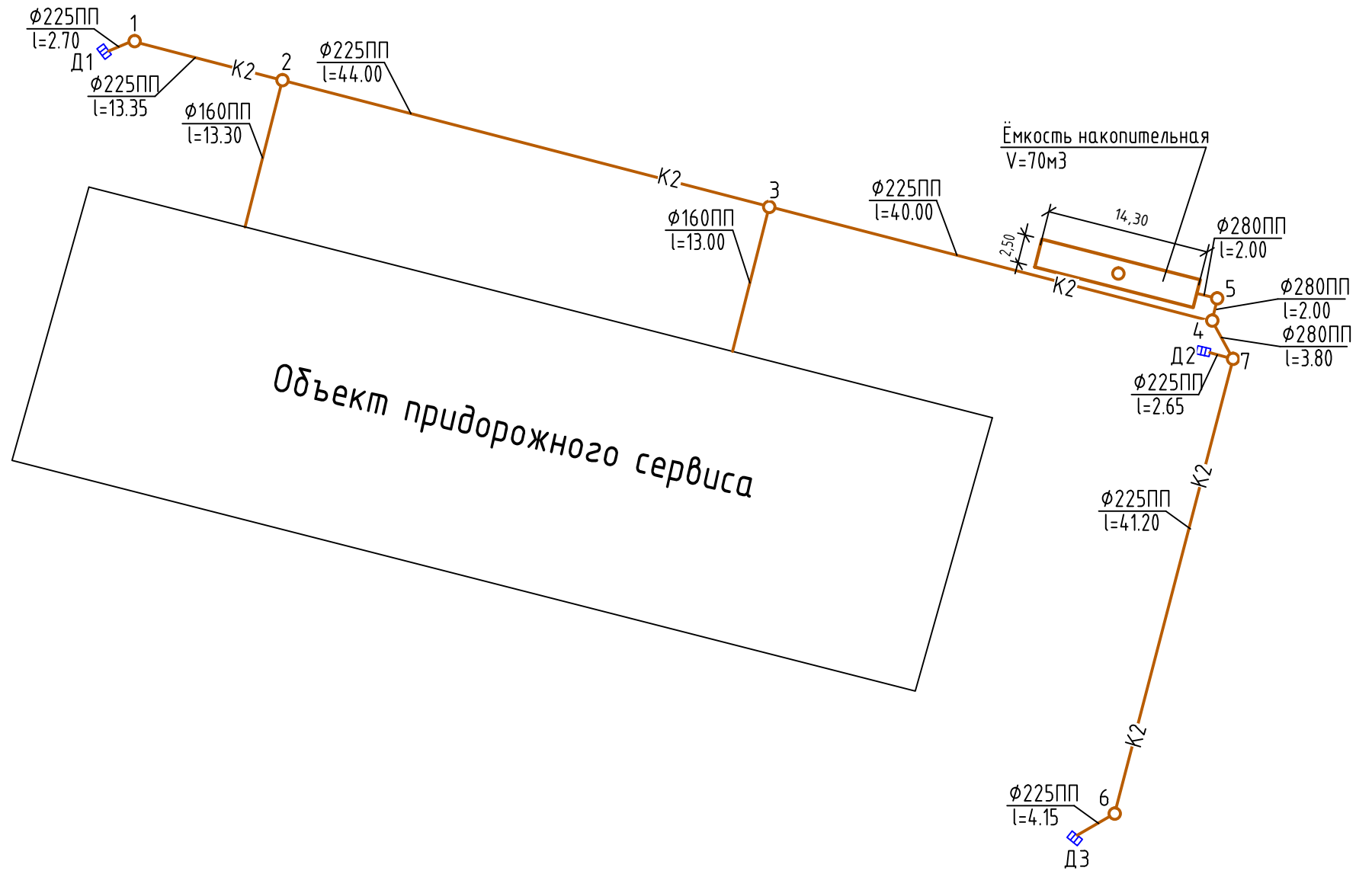


- Условные обозначения:**
- границы участка с кадастровым номером 50:08:0060168:6
  - граница благоустраиваемых территорий для обеспечения объекта за границами земельного участка
  - первая очередь строительства 9064,3 м<sup>2</sup>
  - существующая дорога с асфальтобетонным покрытием
  - существующие проезды и тротуары с асфальтобетонным покрытием
  - проектируемый объект "Объект придорожного сервиса"
  - проектируемый проезд с асфальтобетонным покрытием
  - ▨ проектируемая парковочная зона (5,5x2,5 м)
  - парковочные места для МГН (6,0x3,6 м)
  - газон создаваемого благоустройства в границах участка
  - ▨ тротуар и отмостка в границах участка из тротуарной плитки
  - ▨ проектируемая отмостка за границами участка
  - ▨ проектируемый тротуар за границами участка
  - ▨ существующая отмостка за границами участка
  - ▨ проектируемая укрепленная отмостка щебнем за границами участка
  - ▨ проектируемый съезд за границами участка
- B1 — ВОДОПРОВОД ХОЗЯЙСТВЕННО-ПИТЬЕВОЙ  
 — K1 — ХОЗ.-БЫТОВАЯ КАНАЛИЗАЦИЯ  
 — K2 — ЛИВНЕВАЯ КАНАЛИЗАЦИЯ

Имя, И. Фамилия, Дата, Возврат, Шифр, И.

ОПС 2019/1 - ВК				
Объект придорожного сервиса, установлено относительно ориентира, расположенного за пределами участка. Ориентир жилой дом. Участок находится примерно в 310 м от ориентира по направлению на восток. Почтовый адрес ориентира: Московская область, Истринский район, с/п Букаревское, д. Холщевки, д. 3				
Изм.	Коллч.	Лист	Ндкв.	Повп.
Разраб.				Дата
Система водоотведения			Страница	Лист
План сетей водоотведения (М 1:500).			П	1
ГИП				
Н.контр.				

# Схема сетей водоотведения

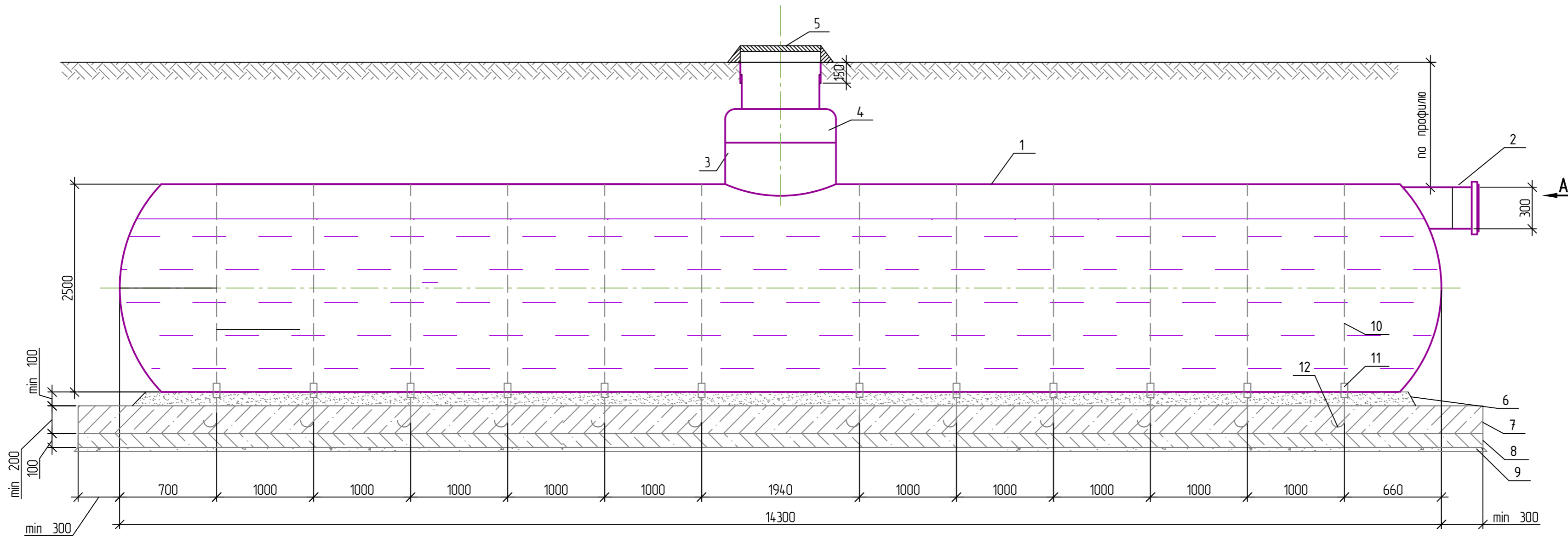


Инф. N подл.	Подпись и дата	Взамен инф. N
--------------	----------------	---------------

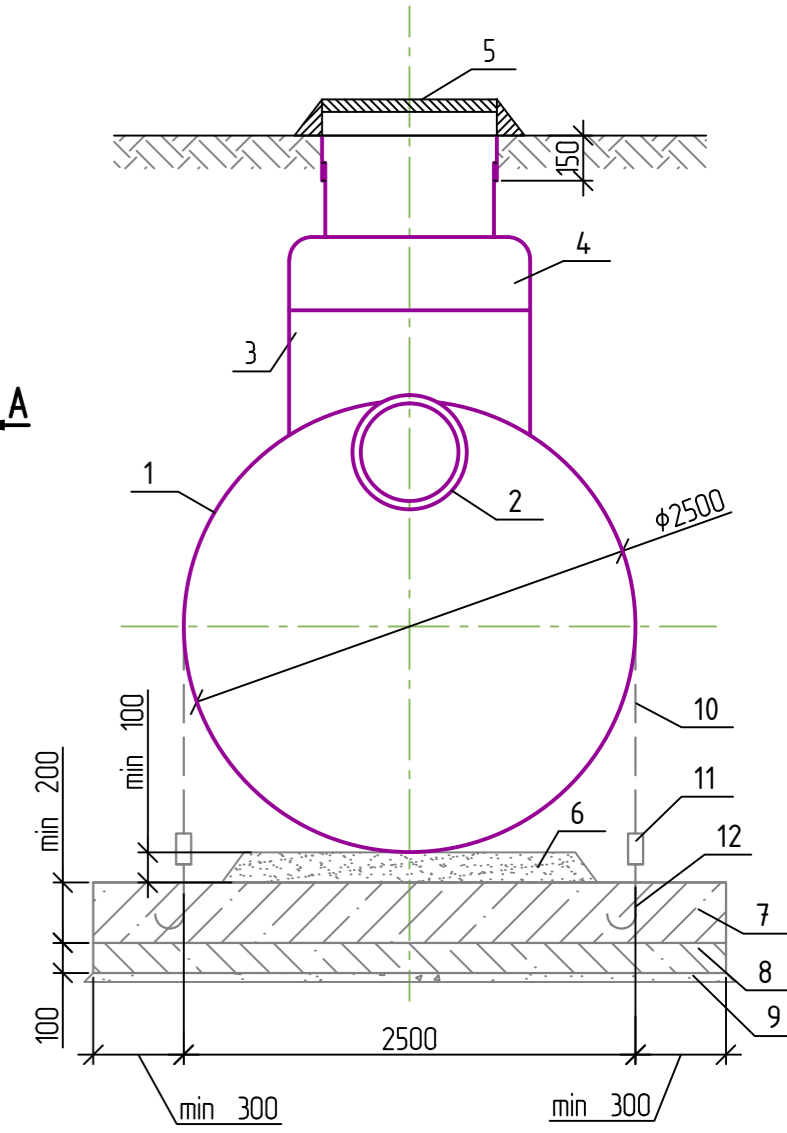
						ОПС 2019/1 - ВК		
						ОБЪЕКТ ПРИДОРОЖНОГО СЕРВИСА», установлено относительно ориентира, расположенного за пределами участка. Ориентир жилой дом. Участок находится примерно в 370 м от ориентира по направлению на восток. Почтовый адрес ориентира: Московская область, Истринский район, с/п Бикаревское, д. Холщевики, д. 3		
Изм.	Кол.ч.	Лист	Ндок.	Подп.	Дата			
Разраб.						Система водоотведения		Стадия
								Лист
								Листов
ГИП						Схема сетей водоотведения		
Н.контр.								

Ёмкость накопительная ARMOPLAST HE-70-2500

Общий вид  
(M1:25)



Вид А



1. Корпус (стеклопластик).
2. Выходной патрубок из полиэтилена  $\varnothing 200$ .
3. Смотровой колодец (технический).
4. Переходник 800/560.
5. Люк.
6. Песок с  $K_{уп} \geq 0,95$ .
7. Плита фундаментная.
8. Бетон М100.
9. Уплотненный грунт основания.
10. Анкерный трос.
11. Талреп.
12. Анкер.

Примечания:

1. Масса ёмкости без воды - 2840кг, с водой - 60840кг.
2. Масса фундаментной плиты не менее 50% от массы установки с водой.
3. Фундаментную плиту см. часть КЖ.

Изм. №, дата, Подп., и дата, Взам. инв. №

ОПС 2019/1 - ВК					
ОБЪЕКТ ПРИДОРЖНОГО СЕРВИСА», установлено относительно ориентира, расположенного за пределами участка. Ориентир жилой дом. Участок находится примерно в 370 м от ориентира по направлению на восток. Почтовый адрес ориентира: Московская область, Истринский район, с/п Букарёвское, д. Холцевики, д. 3					
Изм.	Кол.ч.	Лист	Ндк.	Подп.	Дата
Разраб.					
Система водоотведения				Лист	Листов
				П	3
ГИП					
Н.контр.					
Ёмкость пожарная ARMOPLAST HE-60-2400 Общий вид (M1:25), вид А.					