

г. Санкт-Петербург, ул. Киевская, д. 3, кв. 412  
Жилая квартира.

Проект электрооборудования и  
электроосвещения квартиры.

К.3.412-ЭОМ

## Ведомость рабочих чертежей основного комплекта

Лист	Наименование	Примечание
2-3	Общие данные	
4	Схема электрическая принципиальная ЩЭ1 (1 этаж).	
5	Схема электрическая принципиальная ЩЭ2 (2 этаж).	
6	План электрооборудования и электроосвещения. Первый этаж.	
7	План электрооборудования и электроосвещения. Второй этаж.	
8	Прокладка трасс. Первый этаж.	
9	Прокладка трасс. Второй этаж.	
10	Щит ЩЭ1 (1 этаж).	
11	Щит ЩЭ2 (2 этаж).	
12	Щит слаботочный (1 этаж).	

## Ведомость ссылочных и прилагаемых документов

Обозначение	Наименование	Примечание
СП 256.1325800.2016	Свод правил. Электроустановки жилых и общественных зданий. Правила проектирования и монтажа	
СП 76.13330.2016	Свод правил. Электротехнические устройства	
ГОСТ Р 50571.15-97	Электроустановки зданий. Часть 5. Выбор и монтаж электрооборудования. Глава 52. Электропроводки	
ГОСТ Р 50571. 2-94	Электроустановки зданий. Часть 3. Основные характеристики	
ГОСТ Р 51628-2000	Щитки распределительные для жилых зданий. Общие технические условия	
ПУЭ, изд. 7	Правила устройства электроустановок	

Инв. № подл.	Подпись и дата	Взам. инв. №	К.3.412-ЭОМ						Стадия	Лист	Листов
			Изм.	Кол.уч.	Лист	№док.	Подпись	Дата			
			г. Санкт-Петербург, ул. Киевская, д. 3, кв. 412 Жилая квартира.							1	2
			Проект электрооборудования и электроосвещения квартиры.								
			Общие данные								
			ГИП								
			Н.контр.								
			Разработал Михайлов								

**1. ОБЩИЕ УКАЗАНИЯ**

Проект электрооборудования квартиры разработан на основании задания Заказчика, ПУЭ изд.7, в соответствии с требованиями действующих Норм и Правил, и распространяется на монтаж электросетей квартиры по адресу: г. Санкт-Петербург, ул. Киевская.

Электроснабжение квартиры осуществляется от существующего щитка осветительного этажного (ЩОЭ). По надёжности электроснабжения и важности электропотребителей, питающихся электроэнергией, квартира относится ко II категории.

Единовременная нагрузка на одну квартиру составляет максимально 20 кВт. Учитывая расчетную нагрузку, ввод в квартиру спроектирован трёхфазный, с напряжением сети 380В 50Гц с глухозаземленной нейтралью.

**2. УЧЕТ ЭЛЕКТРОЭНЕРГИИ**

Учет электроэнергии осуществляется с помощью трехфазного счетчика 3х230/400В 50 Гц. Счетчик устанавливается в существующем этажном щите ЩОЭ.

**3. ПРИНЯТЫЕ ПРОЕКТОМ РЕШЕНИЯ**

Распределительные сети выполнены по полу в гофрированных ПВХ трубах в бетонной стяжке.

Расчетные сечения кабелей и номинальные токи аппаратов защиты и коммутации выбраны исходя из установленной мощности и режимов работы электроприемников.

Для розеточных сетей предусмотрены однофазные трехпроводные электрические группы с напряжением 220 В, 50 Гц, выполняемые кабелем марки ВВГнг 3х2,5 мм<sup>2</sup> (или аналогичным).

Для электрического освещения предусмотрены выделенные однофазные трехпроводные электрические группы с напряжением 220 В, 50 Гц, выполняемые кабелем марки NYM 3х1,5 мм<sup>2</sup> (или аналогичным).

Подключение варочной панели и бойлера выполняется выделенной трехпроводной электрической группой с напряжением 220 В, 50 Гц, выполняемой кабелем марки NYM 3х4,0 мм<sup>2</sup> (или аналогичным).

Для защиты от поражения электрическим током при эксплуатации электрических сетей и электроприемников все проводящие нетоковедущие части электроустановок зануляются посредством присоединения нулевого защитного проводника к корпусу. Для влажных помещений устанавливаются дифференциальные автоматические выключатели с током утечки до 30 мА.

**4. УКАЗАНИЯ ПО МОНТАЖУ**

Монтаж групповой сети выполнить в соответствии с принципиальной электрической схемой и планами электропроводки с соблюдением требований ПУЭ и СНиП-III-33.

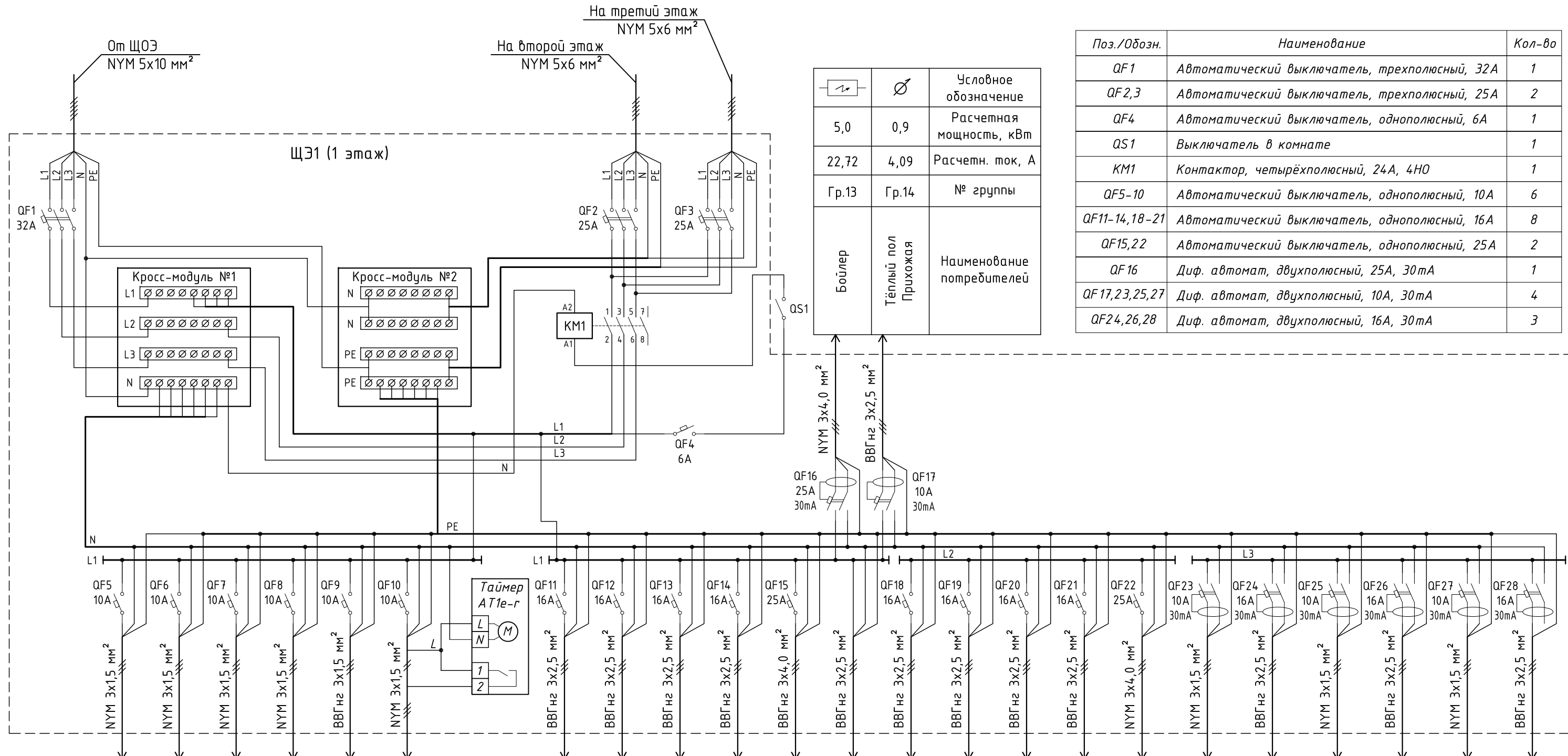
В местах установки светильников смонтировать клеммные колодки для их подключения. Выключатели освещения установить на высоте не менее 0,9 м от уровня пола. Розетки установить на высоте 0,3 м от уровня пола за исключением мест обозначенных на плане. Цветовая окраска изоляции жил электропроводки согласно п.2.1.31 ПУЭ:

- линейный – красный, черный, белый
- нулевой рабочий – голубой;
- нулевой защитный – зелено-желтый;

Подключение технологического оборудования осуществить согласно поставляемой документации.

Инв. № подл.	Подпись и дата	Взам. инв. №							Лист
			К.3.412-ЭОМ						
Изм.	Кол.уч.	Лист	№ док.	Подпись	Дата			2	

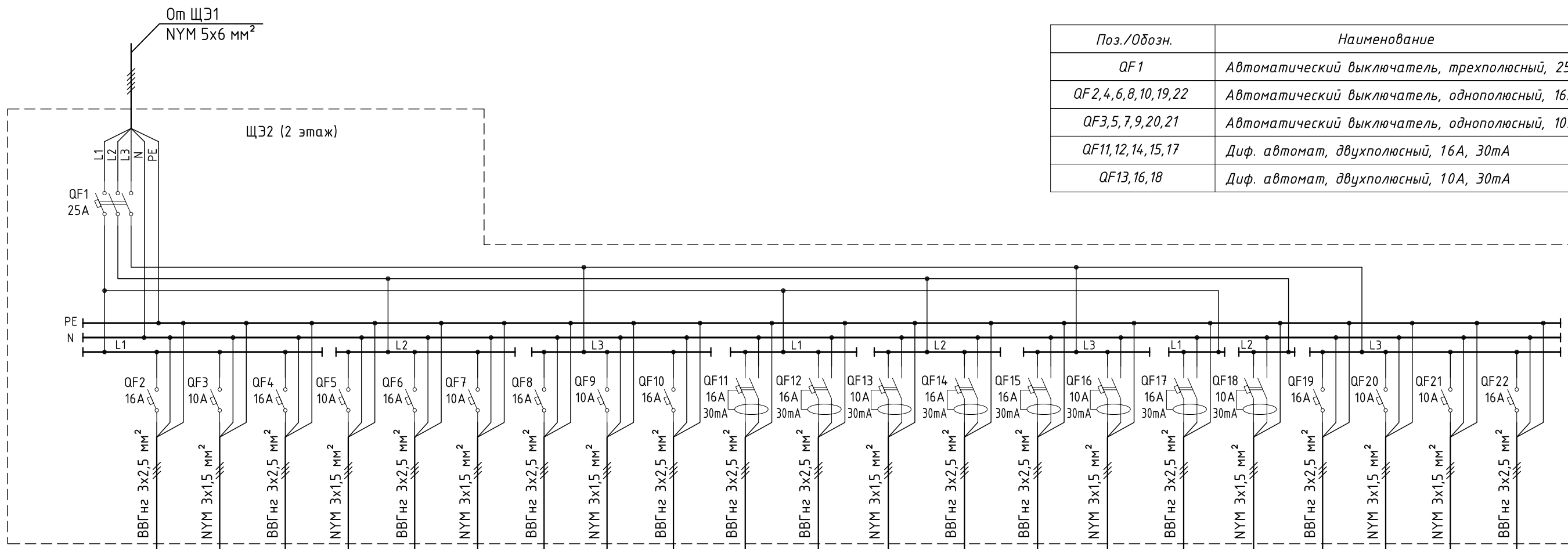
Схема электрическая принципиальная ЩЭ1 (1 этаж).



Поз./Обозн.	Наименование	Кол-во
QF1	Автоматический выключатель, трехполюсный, 32А	1
QF2,3	Автоматический выключатель, трехполюсный, 25А	2
QF4	Автоматический выключатель, однополюсный, 6А	1
QS1	Выключатель в комнате	1
KM1	Контактор, четырёхполюсный, 24А, 4НО	1
QF5-10	Автоматический выключатель, однополюсный, 10А	6
QF11-14,18-21	Автоматический выключатель, однополюсный, 16А	8
QF15,22	Автоматический выключатель, однополюсный, 25А	2
QF16	Диф. автомат, двухполюсный, 25А, 30mA	1
QF17,23,25,27	Диф. автомат, двухполюсный, 10А, 30mA	4
QF24,26,28	Диф. автомат, двухполюсный, 16А, 30mA	3

Условное обозначение	Расчетная мощность, кВт	Расчетн. ток, А	№ группы	Наименование потребителей
	5,0	0,9	Гр.13	Бойлер
	22,72	4,09	Гр.14	Тёплый пол Прихожая

Взам. инв. №	Наименование потребителей	№ группы	Расчетная мощность, кВт	Расчетн. ток, А	Условное обозначение
	Освещение Кухня-гостиная	Гр.1	0,2	0,91	
	Освещение Спальня	Гр.2	0,12	0,54	
	Освещение Санузел и гардеробная	Гр.3	0,08	0,36	
	Освещение Прихожая	Гр.4	0,08	0,36	
	Освещение уличное	Гр.5	0,16	0,73	
	Освещение Лестница	Гр.6	0,08	0,36	
	Розетки Спальня	Гр.7	1,0	4,54	
	Кондиционер Спальня	Гр.8	2,0	9,09	
	Конвекторы (на БП в Щит слаботочный)	Гр.9	1,41	6,4	
	Роутер	Гр.10	0,01	0,05	
	Кондиционер	Гр.11	2,0	9,09	
	Розетка в щите	Гр.12	1,0	4,54	
	Розетки Кухня	Гр.15	3,5	15,9	
	Розетки Гостиная	Гр.16	1,0	4,54	
	Розетки Прихожая	Гр.17	1,0	4,54	
	Резерв	Гр.18			
	Варочная панель	Гр.19	5,0	22,72	
	Розетки и санузел Туалет	Гр.20	1,0	4,54	
	Полотенцесушитель Туалет	Гр.21	1,0	4,54	
	Тёплый пол Санузел	Гр.22	1,35	6,14	
	Полотенцесушитель Санузел	Гр.23	1,0	4,54	
	Посудомоечная машина Кухня	Гр.24	2,0	9,09	
	Розетки Уличные	Гр.25	1,0	4,54	



Поз./Обозн.	Наименование	Кол-во
QF1	Автоматический выключатель, трехполюсный, 25А	1
QF2,4,6,8,10,19,22	Автоматический выключатель, однополюсный, 16А	7
QF3,5,7,9,20,21	Автоматический выключатель, однополюсный, 10А	6
QF11,12,14,15,17	Диф. автомат, двухполюсный, 16А, 30mA	5
QF13,16,18	Диф. автомат, двухполюсный, 10А, 30mA	3

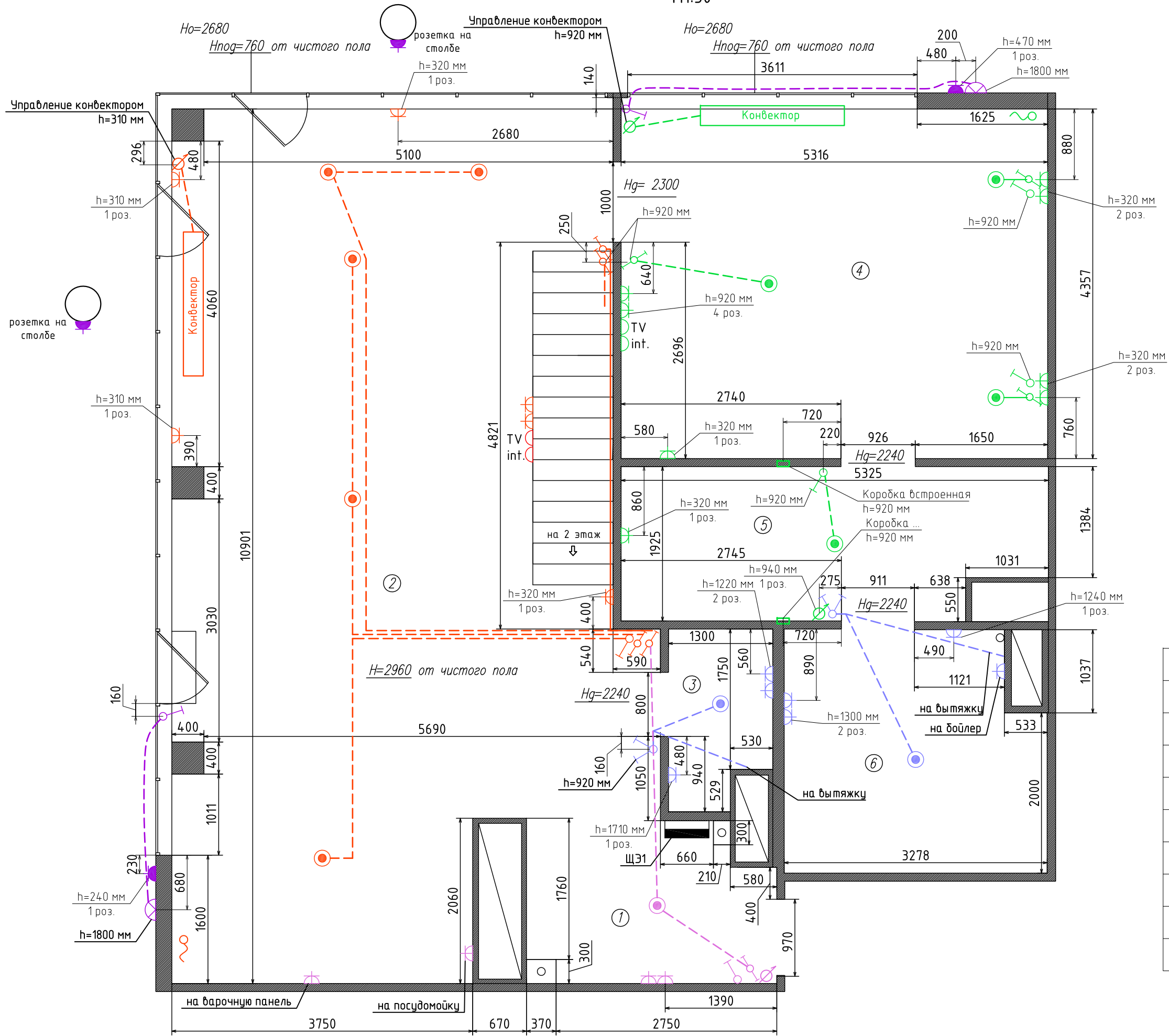
Наименование потребителей	Розетки Гладильное помещение	Освещение Гладильное помещ., уличное освещ. слева	Розетки Комната слева	Освещение Комната слева	Розетки Коридор	Освещение Коридор	Розетки Комната справа	Освещение Комната справа	Кондиционер Комната справа	Розетки Туалет слева	Тёплый пол Туалет слева	Освещение Туалет слева	Резерв	Освещение и розетки уличные	Освещение Гардеробная и туалет справа	Тёплый пол Туалет справа	Розетки Туалет справа	Кондиционер Комната слева	Освещение Уличное	Резерв	Резерв
№ группы	Гр.1	Гр.2	Гр.3	Гр.4	Гр.5	Гр.6	Гр.7	Гр.8	Гр.9	Гр.10	Гр.11	Гр.12	Гр.13	Гр.14	Гр.15	Гр.16	Гр.17	Гр.18	Гр.19	Гр.20	Гр.21
Расчетная мощность, кВт	1,0	0,2	1,0	0,08	1,0	0,2	1,0	0,08	2,0	1,0	0,9	0,08		1,16	0,08	1,35	1,0	2,0	0,16		
Расчетн. ток, А	4,54	0,91	4,54	0,36	4,54	0,91	4,54	0,36	9,09	4,54	4,09	0,36		5,27	0,36	6,14	4,54	9,09	0,73		
Условное обозначение	⏏	⦿	⏏	⦿	⏏	⦿	⏏	⦿	~	⏏	⦿	⦿		⏏	⦿	⦿	⏏	~	⦿		

Взам. инв. №  
Подпись и дата  
Инв. № подл.

Изм.	Кол.уч.	Лист	№ док.	Подпись	Дата
------	---------	------	--------	---------	------

К.3.412-ЭОМ

План электрооборудования и электроосвещения. Первый этаж.  
M1:50



Экспликация помещений

№	Наименование помещения	Площадь, м кв.
1	Прихожая	6
2	Кухня-гостиная	57.8
3	Туалет	2.7
4	Спальня	23.2
5	Гардеробная	9.7
6	Санузел	9.4
	Итого	108.8

Условные графические обозначения

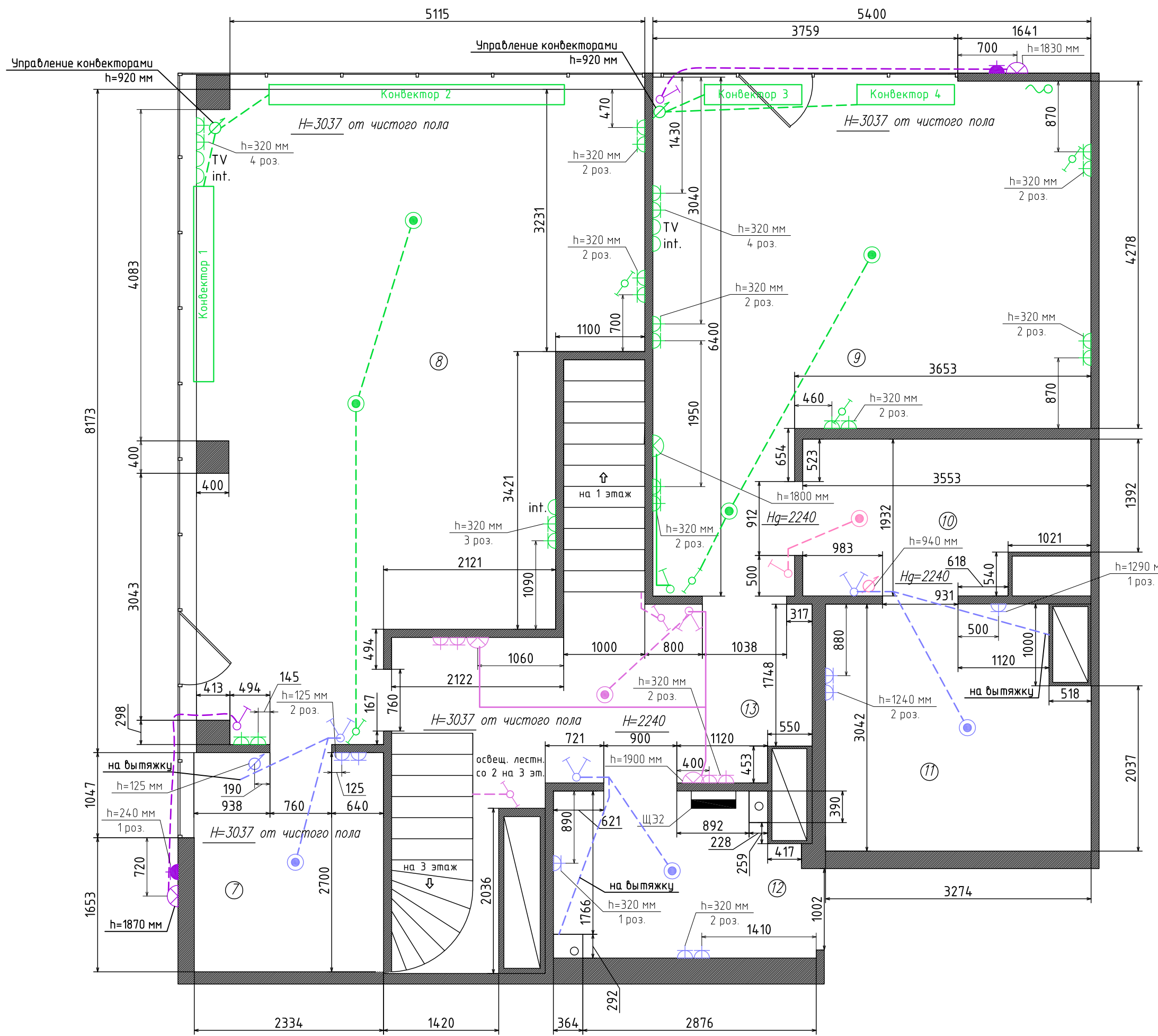
	Светильник встроенный, потолочный
	Светильник настенный
	Выключатель одноклавишный
	Выключатель двухклавишный
	Переключатель
	Розетка с заземляющим контактом, IP20
	Розетка с заземляющим контактом, IP65
	Регулятор тёплого пола/конвектора
	Кондиционер
	Щит распределительный ЩЭ1

Инв. № подл. \_\_\_\_\_  
 Подпись и дата \_\_\_\_\_  
 Взам. инв. № \_\_\_\_\_

Изм.	Кол.уч.	Лист	№ док.	Подпись	Дата

К.3.412-ЭОМ

План электрооборудования и электроосвещения. Второй этаж.  
M1:50



Экспликация помещений

№	Наименование помещения	Площадь, м кв.
7	Санузел	6.4
8	Спальня	35.9
9	Спальня	26.9
10	Гардеробная	6.3
11	Санузел	9.4
12	Гладильное помещение	6
13	Коридор	13.6
	<b>Итого</b>	<b>104.5</b>

Условные графические обозначения

	Светильник встроенный, потолочный
	Светильник настенный
	Выключатель одноклавишный
	Выключатель двухклавишный
	Переключатель
	Розетка с заземляющим контактом, IP20
	Розетка с заземляющим контактом, IP65
	Регулятор тёплого пола/конвектора
	Кондиционер
	Щит распределительный ЩЭ1

Инв. № подл. \_\_\_\_\_  
Подпись и дата \_\_\_\_\_  
Взам. инв. № \_\_\_\_\_

Изм.	Кол.уч.	Лист	№ док.	Подпись	Дата

К.3.412-ЭОМ

Прокладка трасс. Первый этаж.  
M1:50



Экспликация помещений

№	Наименование помещения	Площадь, м кв.
1	Прихожая	6
2	Кухня-гостинная	57.8
3	Туалет	2.7
4	Спальня	23.2
5	Гардеробная	9.7
6	Санузел	9.4
	Итого	108.8

Условные графические обозначения

	Светильник встроенный, потолочный
	Светильник настенный
	Выключатель одноклавишный
	Выключатель двухклавишный
	Переключатель
	Розетка с заземляющим контактом, IP20
	Розетка с заземляющим контактом, IP65
	Регулятор тёплого пола/конвектора
	Щит распределительный ЩЭ1

Примечание:  
Расстояния указаны от стен до трасс и показана их ширина.

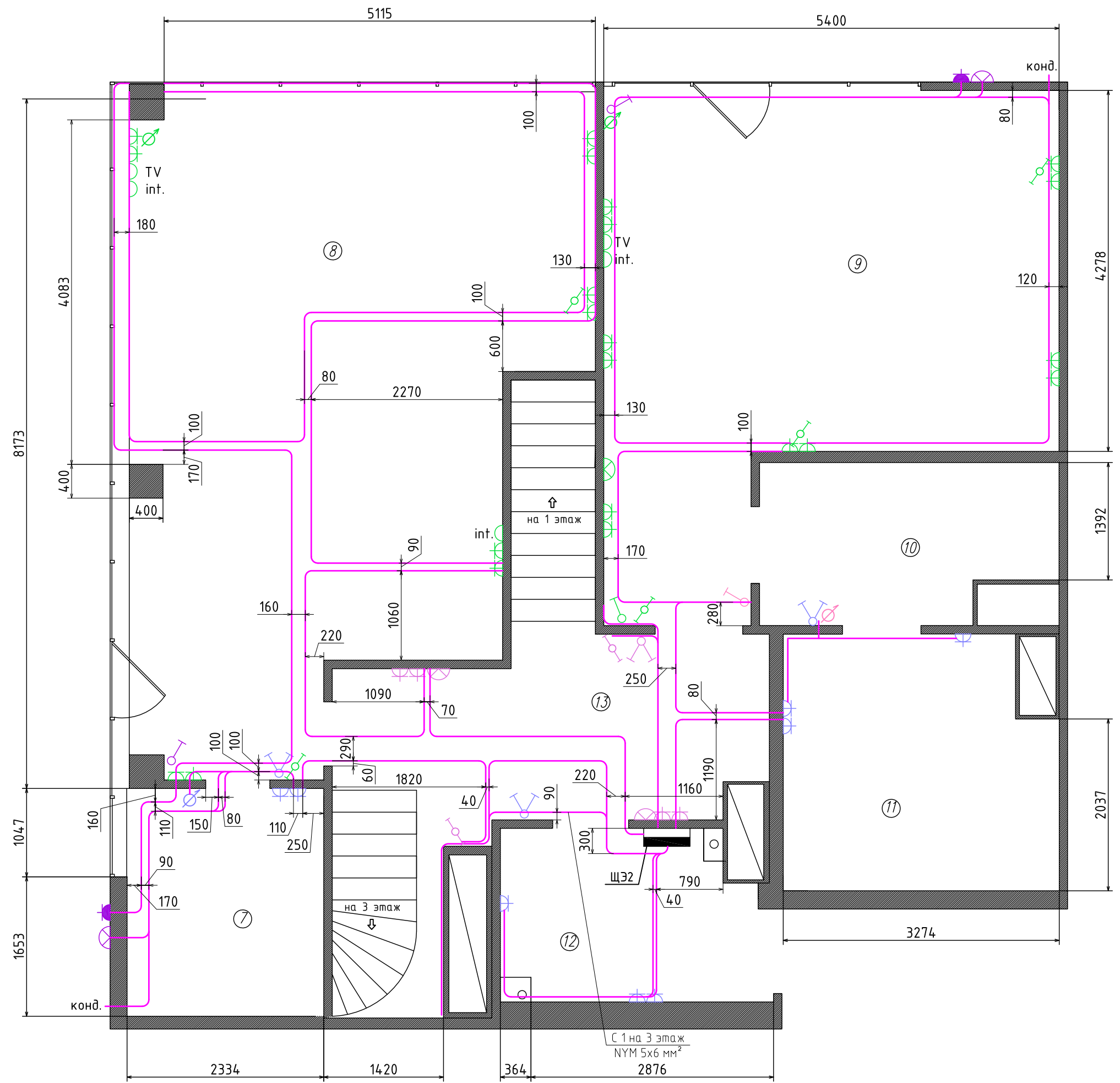
Изм.	Кол.уч.	Лист	№ док.	Подпись	Дата

К.3.412-ЭОМ

Инв. № подл.      Подпись и дата      Взам. инв. №



Прокладка трасс. Второй этаж.  
M1:50



Экспликация помещений

№	Наименование помещения	Площадь, м кв.
7	Санузел	6.4
8	Спальня	35.9
9	Спальня	26.9
10	Гардеробная	6.3
11	Санузел	9.4
12	Постирочная	6
13	Коридор	13.6
	Итого	104.5

Условные графические обозначения

	Светильник встроенный, потолочный
	Светильник настенный
	Выключатель одноклавишный
	Выключатель двухклавишный
	Переключатель
	Розетка с заземляющим контактом, IP20
	Розетка с заземляющим контактом, IP65
	Регулятор тёплого пола/конвектора
	Щит распределительный ЩЭ2

Примечание:  
Расстояния указаны от стен до трасс и показана их ширина.

Изм.	Кол.уч.	Лист	№ док.	Подпись	Дата

К.3.412-ЭОМ

Инв. № подл.      Подпись и дата      Взам. инв. №





