

М 1:500 по горизонтали
М 1:100 по вертикали

130,000
0,000

Футляр Ø560x332
ГОСТ 18599-2001

Фреза в колесе запроектирована по ш.25-14-ДК

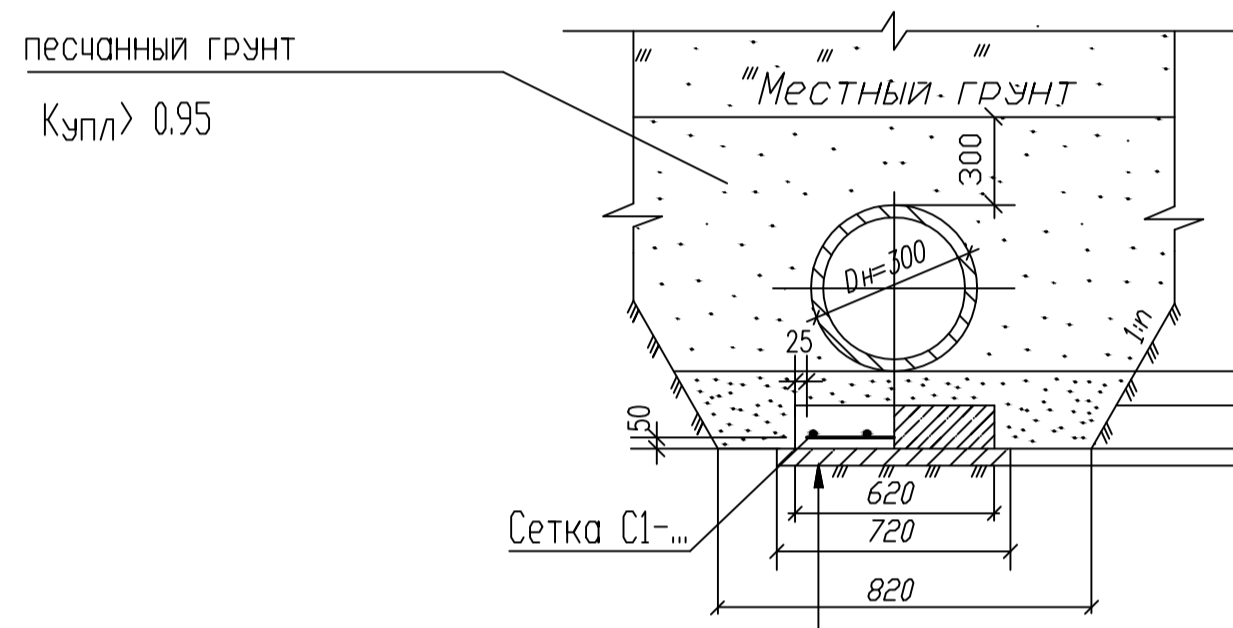
Инв. № подл. _____
Лист № _____
Дата _____

- ① Трубы Pragma DN/ID ф300 SN8 ТУ 2248-001-96467180-2008
- ② Ж/б основание

Примечания:

1-Глубина заложения существующих сетей при подключении и при пересечении с проектируемыми уточняется по месту;
2-При укладке труб в траншеи под автомобильными дорогами, имеющими покрытие усовершенствованного типа, засыпка траншей на всю глубину должна производиться песчаным грунтом с послойным уплотнением до $K_{пл} > 0.95$.

Ж/б основание

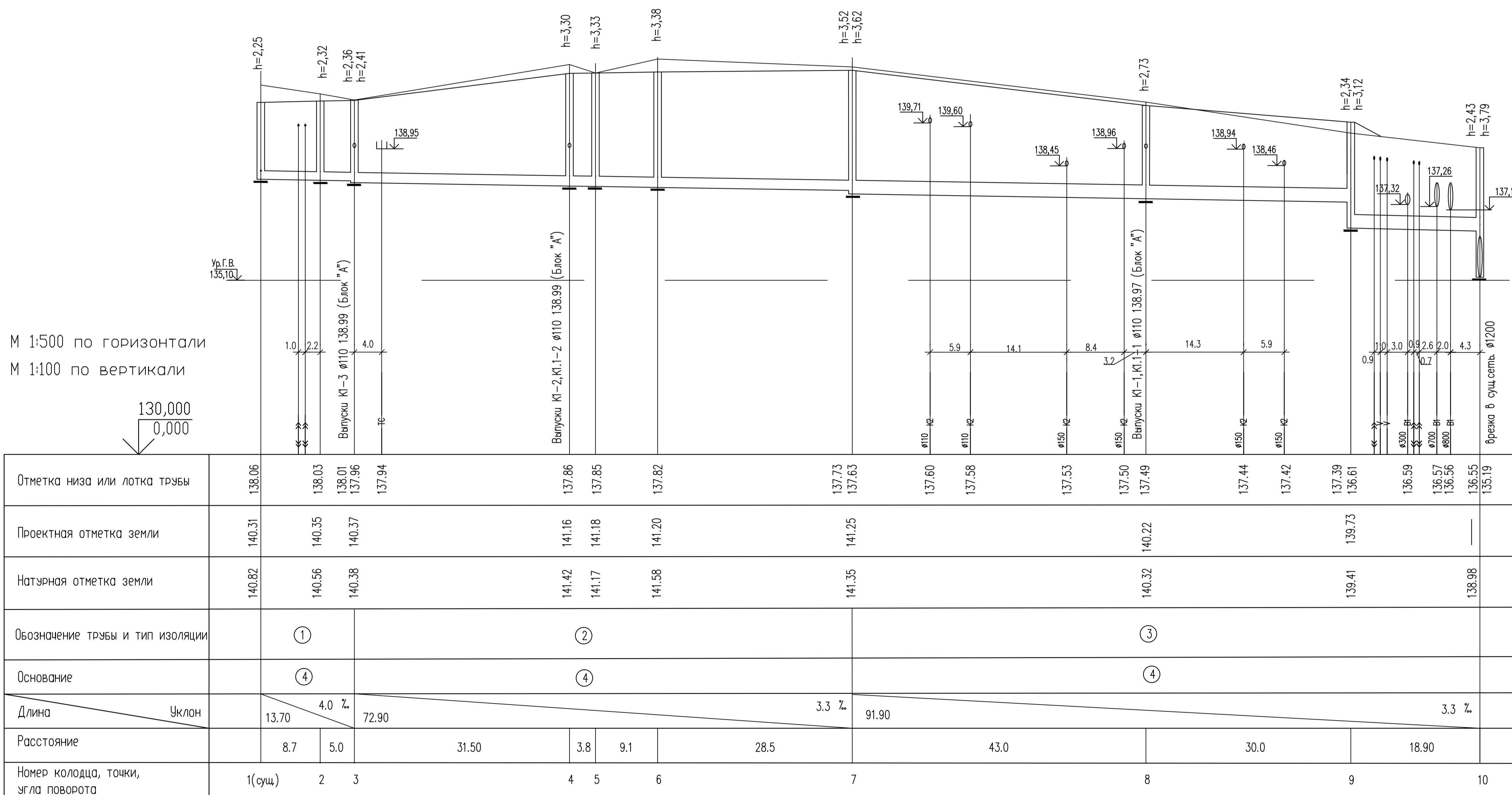


Подготовка из песка $K_{пл} > 0.95$
Основание ж/б из бетона класса В22,5
Подготовка из бетона класса В15

изм.	кол.уч	лист	№ док.	подпись	дата

Многоквартирный жилой дом со встроенно-пристроенными объектами социально-бытового обслуживания, административными и торговыми помещениями		
стадия	лист	листок

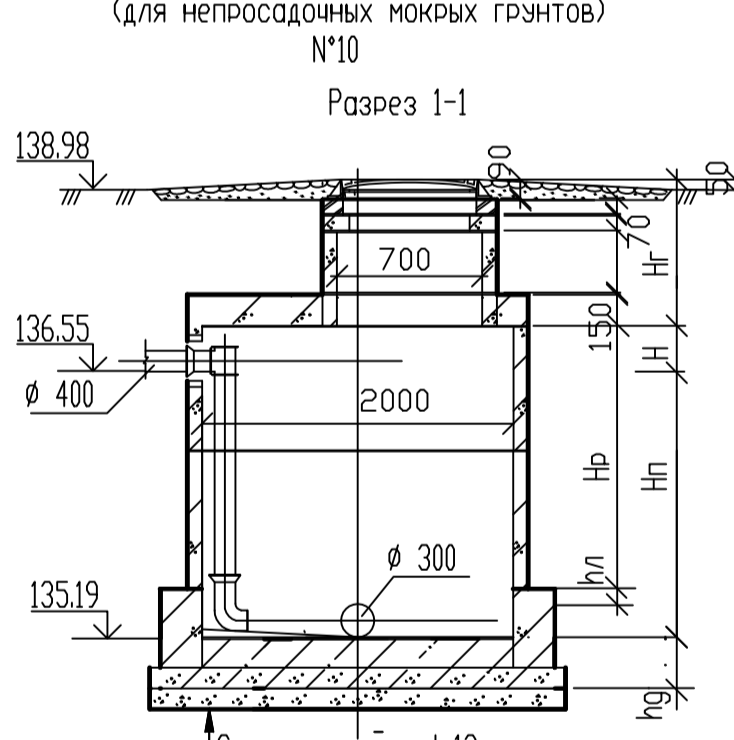
Продольный профиль дождевой канализации



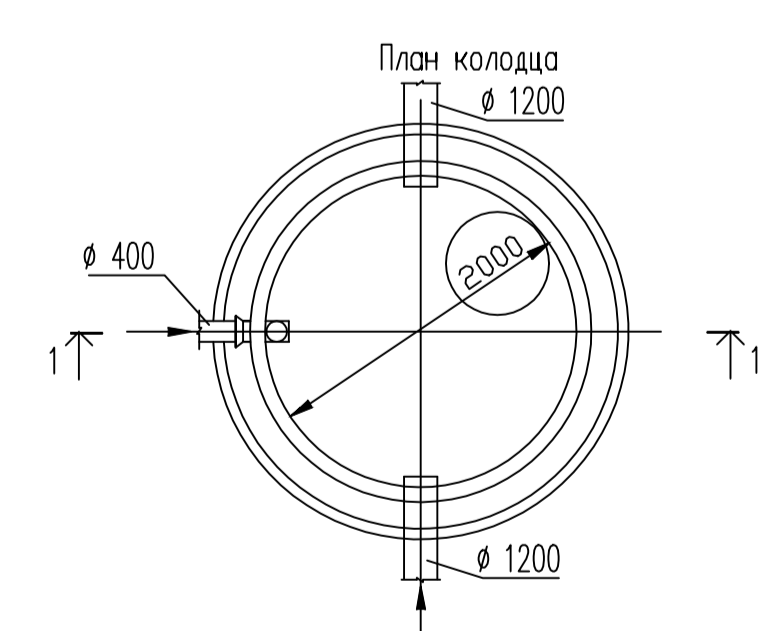
М 1:500 по горизонтали
М 1:100 по вертикали

130,000
0,000

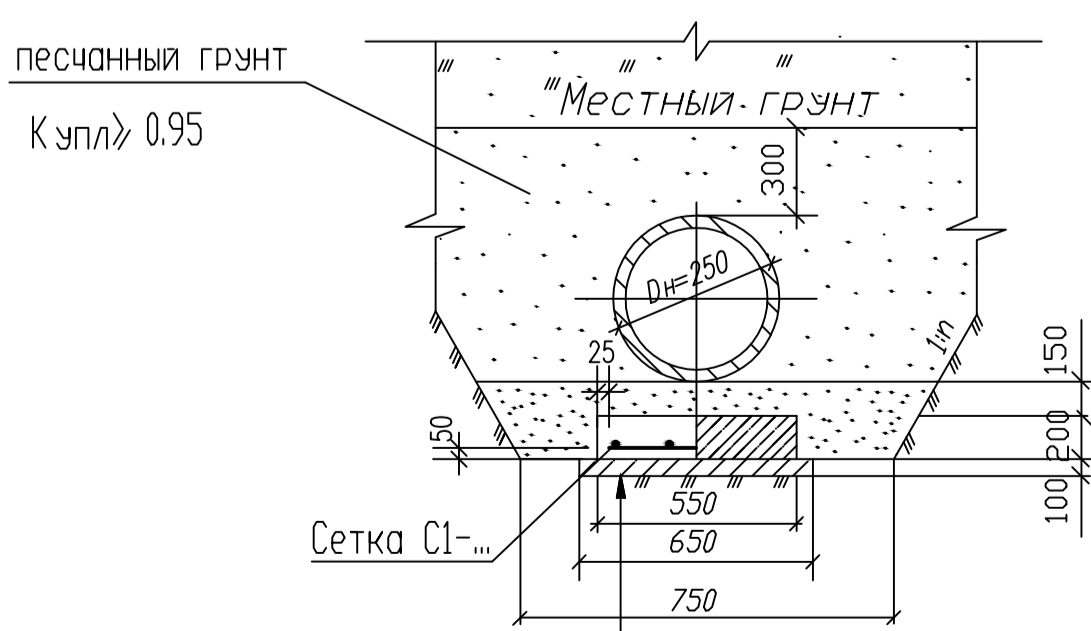
Схема переднего канализационного колодца (для непроточных мягких грунтов) №10



Стальная лист d=12 мм
Бетон М200 с затиркой и железнением поверхности лотка
Плита дномца на песчано-цементном растворе d=20 мм
Гидроизоляция d=10 мм
Бетонная подготовка М50-100 мм

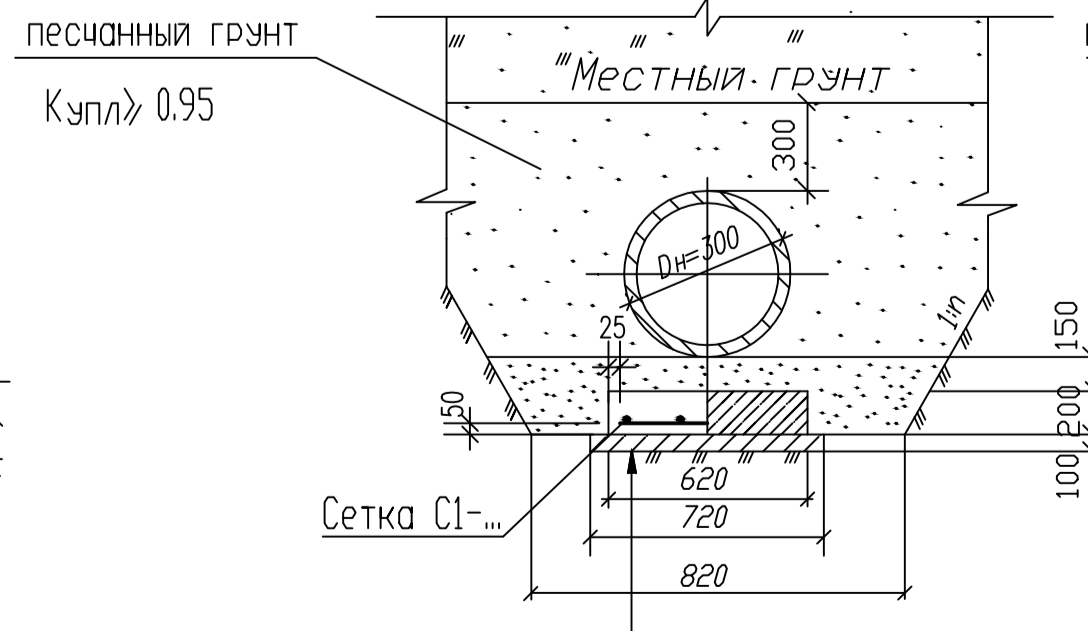


Ж/б основание



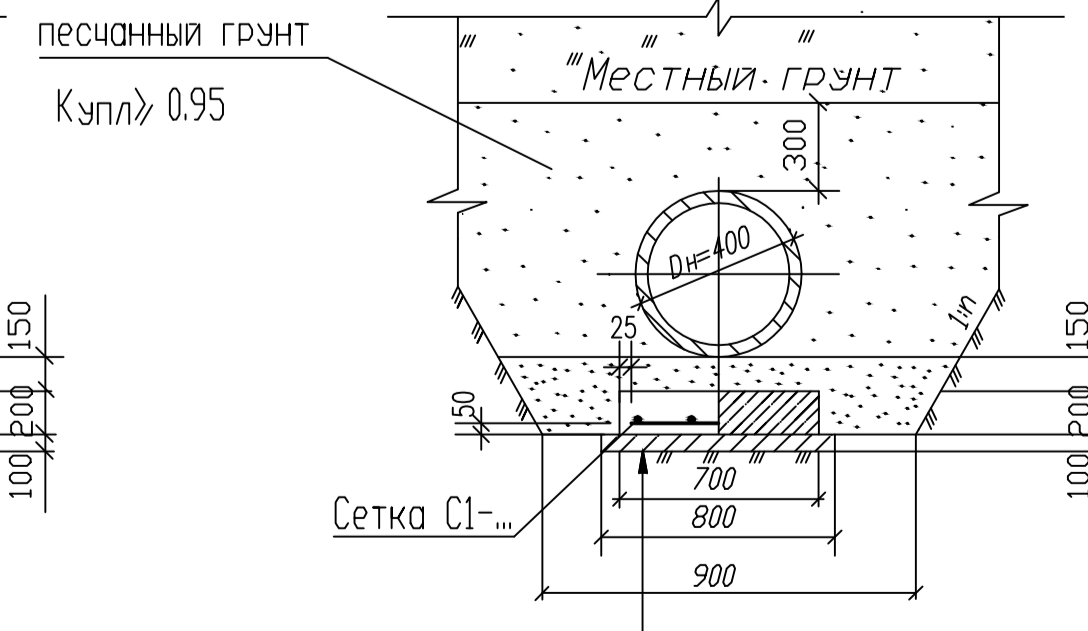
Подготовка из песка $K_{пл} > 0.95$
Основание ж/б из бетона класса В22,5
Подготовка из бетона класса В15

Ж/б основание



Подготовка из песка $K_{пл} > 0.95$
Основание ж/б из бетона класса В22,5
Подготовка из бетона класса В15

Ж/б основание



Подготовка из песка $K_{пл} > 0.95$
Основание ж/б из бетона класса В22,5
Подготовка из бетона класса В15

- ① Трубы Pragma DN/OD ф250 SN8 ТУ 2248-001-96467180-2008
- ② Трубы Pragma DN/OD ф300 SN8 ТУ 2248-001-96467180-2008
- ③ Трубы Pragma DN/OD ф400 SN8 ТУ 2248-001-96467180-2008
- ④ Ж/б основание

Примечания:

1-Глубина заложения существующих сетей при подключении и при пересечении с проектируемыми уточняется по месту;
2-При укладке труб в траншеи под автомобильными дорогами, имеющими покрытие усовершенствованного типа, засыпка траншей на всю глубину должна производиться песчаным грунтом с послойным уплотнением до $K_{пл} > 0.95$.

Инв. № подл. _____
Лист № _____
Дата _____

изм.	кол.уч	лист	№ док.	подпись	дата

Многоквартирный жилой дом со встроенно-пристроенными объектами социально-бытового обслуживания, административными и торговыми помещениями		
стадия	лист	листок

Продольный профиль К1